

**BESZERZÉSI, KÖRNYEZETVÉDELMI ÉS SZÁLLÍTÁSI ÜZLETÁG**  
**SZAKANYAG és ÁLTALÁNOS ANYAG BESZERZÉSI KÖZPONT**  
**PÁLYAVASÚTI SZAKANYAG BESZERZÉS****Ajánlatkérés***szerződés megkötéséhez*

A MÁV Magyar Államvasutak Zrt. mint ajánlatkérő, a MÁV Szolgáltató Központ Zrt., mint Lebonyolító szervezet ezúton kéri fel Önöket „**Villamos sínáthidaló szerkezetek**” tárgyban való ajánlattételre.

**.) Az ajánlatkérő neve:****MÁV Magyar Államvasutak Zártkörűen Működő Részvénytársaság**

Székhely: 1097 Budapest, Könyves Kálmán körút 36.  
Cégbíróság és cégjegyzékszám: Fővárosi Törvényszék Cégbírósága, Cg. 01-10-042272  
Adószám: 10856417-2-44

továbbiakban mint, Ajánlatkérő

**Lebonyolító szervezet:****MÁV Szolgáltató Központ Zártkörűen Működő Részvénytársaság**

Székhely: 1134 Budapest, Dévai utca 23.  
Cégjegyzékszám: Cg. 01-10-045838

Előadó: Száll Erik  
Telefon: +36 30 413 0693  
E-mail: [szall.erik@mav-szk.hu](mailto:szall.erik@mav-szk.hu)

**2.) Beszerzés tárgya:**

**2.1.** A MÁV Zrt. pálya karbantartási, fenntartási munkáihoz szükséges „**Villamos sínáthidaló szerkezetek**” az ajánlatkérés II. sz. mellékletében részletezettek szerint nettó 10.000.000,- Ft keretértékben 12 hónap időtartamra, melyből ajánlatkérő 5.000.000,- Ft lehívására vállal kötelezettséget.

Felhívjuk a T. Ajánlattevő figyelmét, hogy a tételesen megadott mennyiségek csak tájékoztató jellegűek, azok csak az ajánlatok összehasonlíthatóságát szolgálják, ajánlatkérő ettől eltérő mennyiségben is rendelhet a keretösszeg erejéig.

Ajánlatkérő felhívja Ajánlattevő figyelmét, hogy **ajánlati ára megadásánál olyan végleges árat adjon meg**, hogy Ajánlatkérő elsődlegesen az ajánlat alapján szerződik, de fenntartja magának a jogot arra, hogy tárgyalást tartson.

cikkszám	megnevezés
1100000436	VILLAMOS SÍNÁTHIDALÓ SZERK. VEZETÉKKEL 24 M MÁVSZ.2380-78
1100000898	VILLAMOS SÍNÁTHIDALÓ SZERK. VEZETÉKKEL 6 M MÁVSZ.2380-78
1100001425	VILLAMOS SÍNÁTHIDALÓ SZERK. VEZETÉKKEL 10 M MÁVSZ. 2380-78
1100001433	VILLAMOS SÍNÁTHIDALÓ SZERK. VEZETÉKKEL 3 M MÁVSZ.2380-78
1100001750	VILLAMOS SÍNÁTHIDALÓ SZERK. VEZETÉKKEL 30 M MÁVSZ.2380-78

**BESZERZÉSI, KÖRNYEZETVÉDELMI ÉS SZÁLLÍTÁSI ÜZLETÁG**  
**SZAKANYAG és ÁLTALÁNOS ANYAG BESZERZÉSI KÖZPONT**  
**PÁLYAVASÚTI SZAKANYAG BESZERZÉS**

1100001959	VILLAMOS SÍNÁTHIDALÓ SZERK. SARU MÁVSZ. 2380-78.
------------	--

**2.2. Műszaki követelmények**

A **MÁV Zrt.** pálya karbantartási, fenntartási munkáihoz szükséges alábbi „**Villamos sínáthidaló szerkezetek**” beszerzése:

Az ajánlatkérés tárgyát képező termékeknek meg kell felelnie az alábbi követelményeknek, melyek az átvétel alapját is képezik!

I. A villamos sínáthidaló szerkezetekkel szemben támasztott általános követelményeket az alábbi szabvány tartalmazza:

- **MÁVSZ 2380**

A villamos sínáthidaló szerkezet készítésénél felhasználható anyagok mennyiségét, minőségét és méreteit a következő táblázat tartalmazza:

Ábra jel	Megnevezés	Db	Anyag			
			Minőség	MSZ	Méret	MSZ
1	2	3	4	5	6	7
1	Talplemez	1	A34	500	60×6	4342
2	Tartólemez	1	A34	500	60×6	4342
3	Merevítő lemez	1	A34	500	60×6	4342
4	Hajtókar	1	A34	500	Ø8	4377
5	Szorítócsavar	1	A50	500	Ø30	4379
6	Szorító lemez	1	A34	500	s 6	
7	Hornyos pofa	2			E-50	MÁVSZ 2645/2
8	Anyá	1			M 20	2262
9	Hatlapfejű csavar	1			M12×22	2463
10	Anyá	1			M12	2260
11	Alátét	1			M12	2200
12	Rugós alátét	1			M12	2210
13	Szerszámnyél fa, vagy más szigetelőanyag	1			170	

Vörösréz sodrony: típustól függő hosszúságban, 50 mm<sup>2</sup>-es anyag keresztmetszettel, szigetelt.

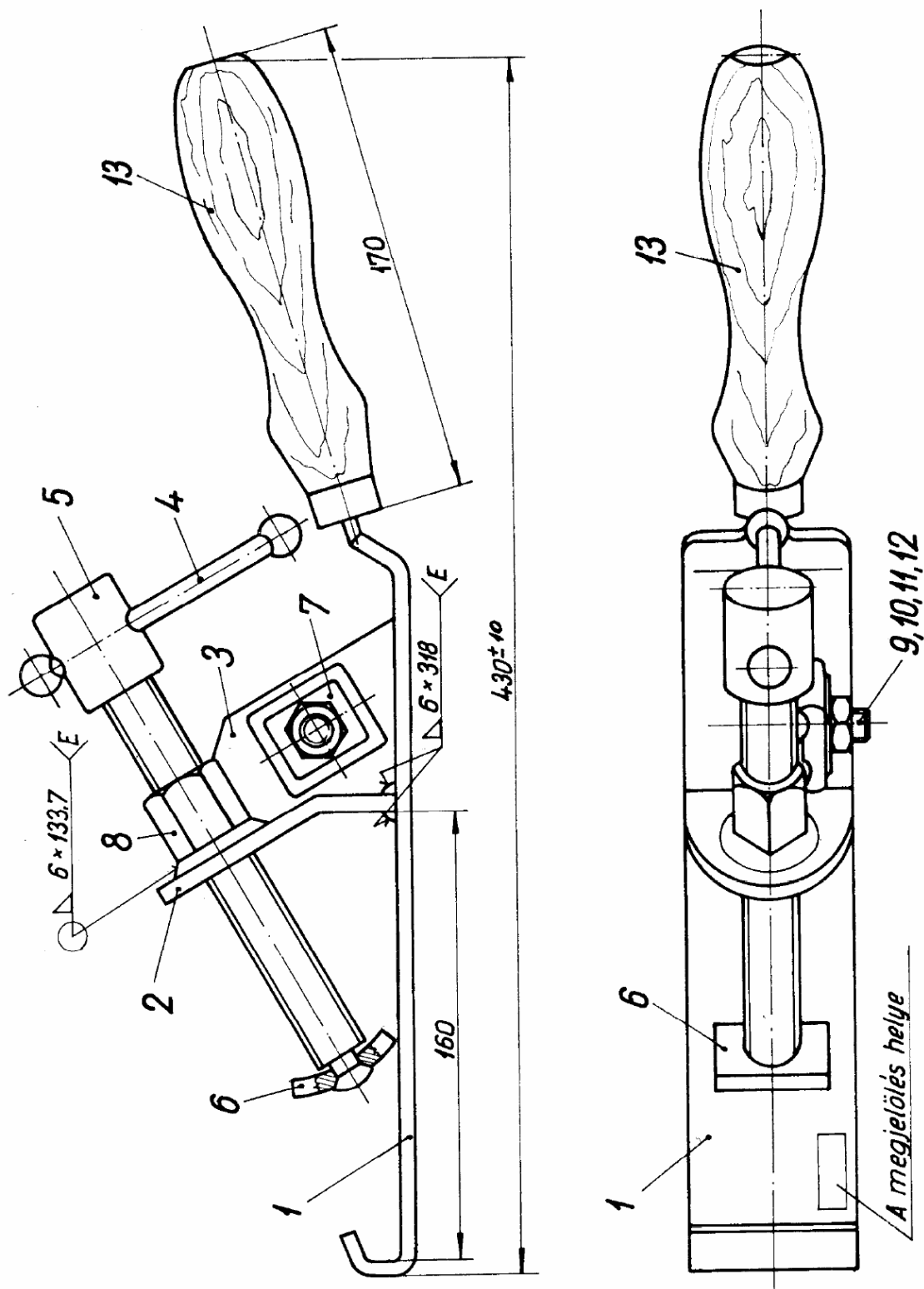
Összeállítás után a hegesztési egyenetlenségeket köszörüléssel el kell távolítani.

A sántalpszorítók minden alkatrésze leélezett, sorjamentes legyen.

A sántalpszorítókat – a csavarmenet és az áramvezető felületek kivételével – rozsdagátló mázolással kell ellátni.

**BESZERZÉSI, KÖRNYEZETVÉDELMI ÉS SZÁLLÍTÁSI ÜZLETÁG**  
**SZAKANYAG és ÁLTALÁNOS ANYAG BESZERZÉSI KÖZPONT**  
**PÁLYAVASÚTI SZAKANYAG BESZERZÉS**

Minden sínáthidaló szerkezet azonos méretű sántalp-szorítóval készül.



**BESZERZÉSI, KÖRNYEZETVÉDELMI ÉS SZÁLLÍTÁSI ÜZLETÁG**  
SZAKANYAG és ÁLTALÁNOS ANYAG BESZERZÉSI KÖZPONT  
PÁLYAVASÚTI SZAKANYAG BESZERZÉS

1100001959

Villamos sínáthidaló szerk. saru (párban)

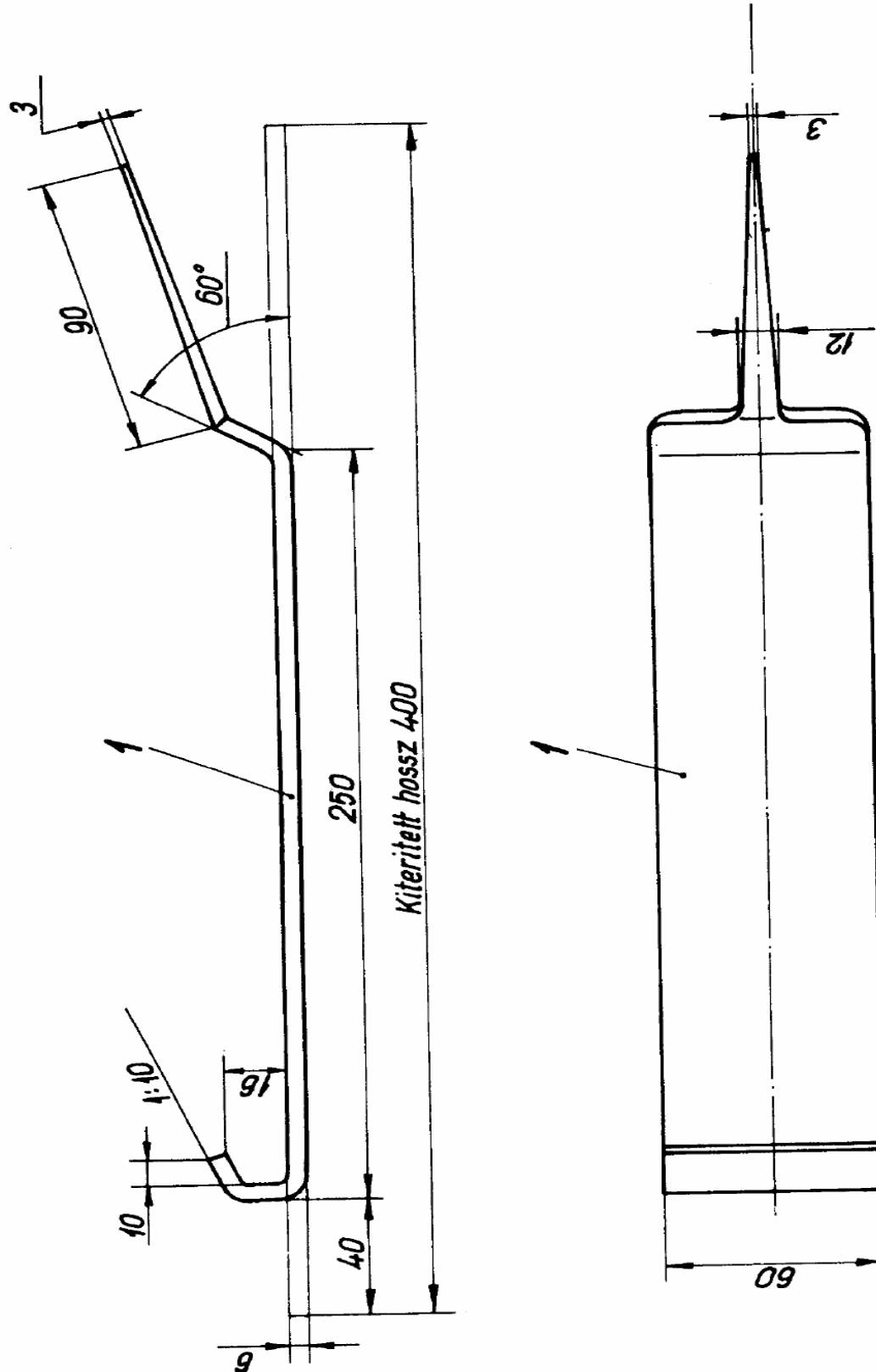


1100001425

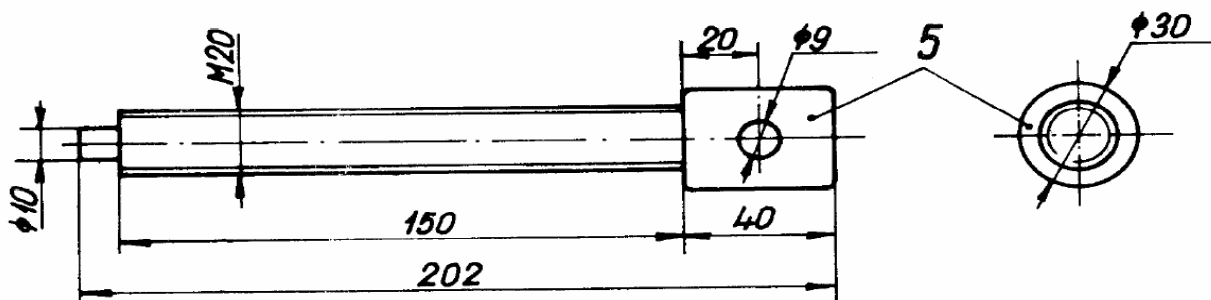
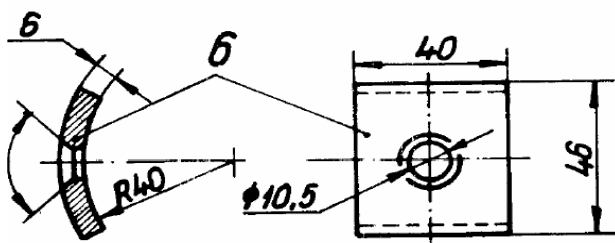
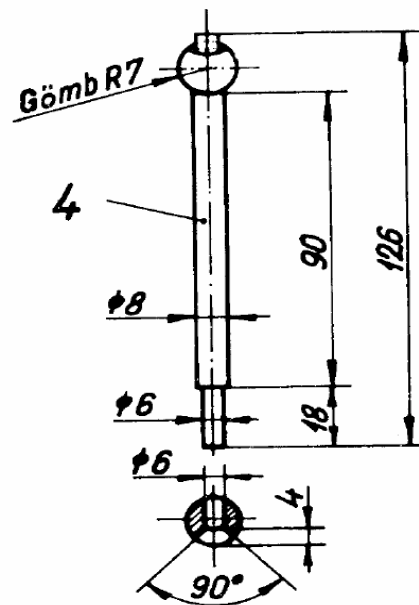
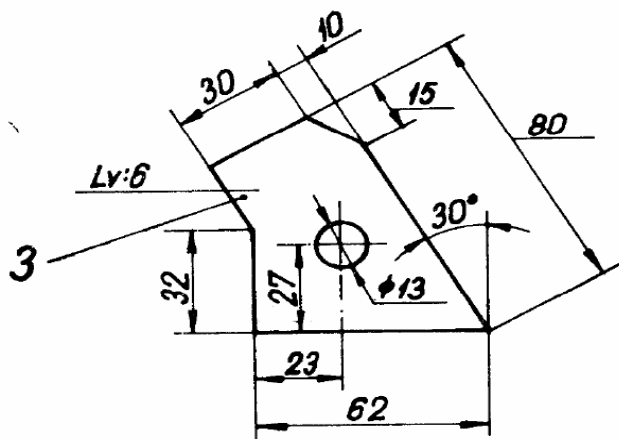
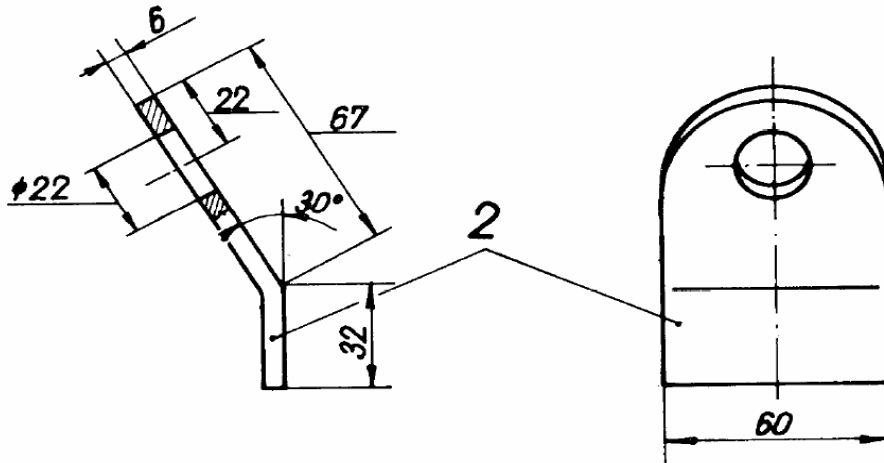
Vill.sináthidaló szerkezet 10m



**BESZERZÉSI, KÖRNYEZETVÉDELMI ÉS SZÁLLÍTÁSI ÜZLETÁG**  
SZAKANYAG és ÁLTALÁNOS ANYAG BESZERZÉSI KÖZPONT  
PÁLYAVASÚTI SZAKANYAG BESZERZÉS



**BESZERZÉSI, KÖRNYEZETVÉDELMI ÉS SZÁLLÍTÁSI ÜZLETÁG**  
**SZAKANYAG és ÁLTALÁNOS ANYAG BESZERZÉSI KÖZPONT**  
**PÁLYAVASÚTI SZAKANYAG BESZERZÉS**



**BESZERZÉSI, KÖRNYEZETVÉDELMI ÉS SZÁLLÍTÁSI ÜZLETÁG**  
**SZAKANYAG és ÁLTALÁNOS ANYAG BESZERZÉSI KÖZPONT**  
**PÁLYAVASÚTI SZAKANYAG BESZERZÉS**

Ha a megajánlott termék eltérő a kiírás szerinti terméktől (helyettesítő), akkor annak műszaki paramétereit is pontosan meg kell adni (adatlap, műszaki leírás, termékfotó, stb.) az esetleges eltérésekkel. Amennyiben ajánlattevő a termékeket csak beárazza, ajánlatkérő úgy tekinti, hogy az eredeti kiírásban szereplő termék került megajánlásra.

**2.3. A teljesítés helye:**

MÁV Szolgáltató Központ Zrt  
Anyagbeszerzési és Készletgazdálkodási Igazgatóság  
Raktár- és Készletgazdálkodási Üzletág  
Szakanyag Centrum  
Érd Pályavasúti Országos Osztóraktár  
cím: 2030 Érd, Tolmács utca 18.

**2.4. Csomagolás:**

A rakodást a Vevő kézi erővel végzi.

A termékek szállítását az Eladó közúti járművön biztosítja. A termék elhelyezését a járművön úgy kell kialakítani, hogy az kézi rakodásra alkalmas legyen.

Minden tételre el kell helyezni egy kartonlapot, amelyen fel kell tüntetni:

- az anyag SAP cikkszámát,
- a gyártó nevét,
- a darabszámot,
- a szállítmány számát és a
- a gyártási évet.

**2.6. Teljesítés határideje:**

A teljesítés elvárt határideje: a megrendeléstől számított 90 naptári nap, azonban Eladó ettől eltérő teljesítési határidőt is megajánlhat.

A mennyiségi átadás, illetve átvétel a lehívásban (SAP megrendelésben) rögzített határidő szerint történhet, a lehívásban megjelölt teljesítési helyre.

A szállítás megkezdése előtt a megrendelésben megjelölt átvevő személlyel egyeztetni szükséges a szállítás időpontjáról, különös tekintettel arra, hogy a szállítójárműről történő lerakodás Vevő végzi.

**3.) Ajánlat benyújtásával kapcsolatos általános tudnivalók:**

**3.1. Az ajánlatok benyújtásának határideje:** **2024.07.08. 16:00 óra**, (Ezen időpont minden esetben az ajánlatok beérkezésének határideje.)

**3.2. Az ajánlat benyújtása elektronikus formában történik:** [szall.erik@mav-szk.hu](mailto:szall.erik@mav-szk.hu)

Az ajánlatokat jelen pontban megadott email címre, a megadott időpontig beérkezőleg kell megküldeni. A határidőn túl érkezett ajánlatok érvénytelenek! Társaságunk nem vállal felelősséget az ajánlattevői érdekkörben felmerülő késedelmes ajánlattételért.

**BESZERZÉSI, KÖRNYEZETVÉDELMI ÉS SZÁLLÍTÁSI ÜZLETÁG**  
**SZAKANYAG és ÁLTALÁNOS ANYAG BESZERZÉSI KÖZPONT**  
**PÁLYAVASÚTI SZAKANYAG BESZERZÉS****3.3. Formai követelmények**

**Az ajánlatokat az eredeti aláírásokkal ellátott példánnyal mindenben megegyező elektronikus másolati példányban** kérjük megküldeni, „**Villamos sínáthidaló szerkezetek, -AJÁNLAT**” megjelöléssel.

**Az ajánlattétel nyelve: magyar**

Az ajánlattevő részéről aláírásra jogosult személynek az ajánlatban a **nyilatkozatokat cégszerű aláírásával kell ellátnia.**

**4.) A szerződés meghatározása:**

**4.1.** A megkötendő szerződés feltételeit az ajánlatkérés **I. sz. mellékletét** képező adásvételi keretszerződés tervezet tartalmazza.

**4.2.** A szerződés tervezetben szereplő feltételeket ajánlattevő semmilyen formában nem módosíthatja.

**5.) Ajánlat:**

**5.1. Több változatú** (alternatív) ajánlat nem tehető

**5.2. Részajánlat** nem tehető

**5.3. Az elbírálás szempontja:** a legalacsonyabb összegű ellenszolgáltatás kiválasztása.

**5.4. Ajánlati ár:**

Az **ajánlati árat pozitív egész számban, magyar forintban (HUF) kell megadni**, s az nem köthető semmilyen más külföldi fizetőeszköz árfolyamához.

Az ellenszolgáltatás összértéket úgy kell kiszámítani, hogy a termékhez rendelt előírányzott mennyiséget, és a megajánlott egységárat össze kell szorozni.

**A nettó ajánlati egységárnak tartalmaznia kell:** termék árát, a szállítás és a szállítással kapcsolatosan felmerülő összes költséget, fuvarozást, csomagolást, tárolást, fel és lerakodást a teljesítés helyéig, a jótállási és szavatossági kötelezettségek költségeit valamint a szerződés szerű teljesítéssel kapcsolatban felmerülő összes költséget áfa nélkül. **A raklap árakat minden esetben kérjük az ajánlati egységárban megjeleníteni, ezekre vonatkozóan Ajánlatkérő sem használati díjat nem tud elszámolni, sem csereraklapot nem tud biztosítani,** lehetőség szerint egyutas raklap használata javasolt.

A termékek árát a törvényben meghatározott ÁFA terheli.

**6.) Elektronikus aukció és /vagy tárgyalás:**

**6.1.** Az ajánlatkérő fenntartja magának a jogot arra, hogy az ajánlatok beérkezését követően elektronikus aukció és/vagy tárgyalás (ok) megtartásával válassza ki a legalacsonyabb összegű ellenszolgáltatást megajánló Ajánlattevőt.



**BESZERZÉSI, KÖRNYEZETVÉDELMI ÉS SZÁLLÍTÁSI ÜZLETÁG**  
**SZAKANYAG és ÁLTALÁNOS ANYAG BESZERZÉSI KÖZPONT**  
**PÁLYAVASÚTI SZAKANYAG BESZERZÉS**

**6.2.** Ajánlatkérő fenntartja jogát, hogy az ajánlatok beérkezését követően ne tartson tárgyalást.

Ajánlatkérő – amennyiben tárgyalást tart – az ajánlattevőkkel tartandó tárgyalás lebonyolítására meghívja az érvényes ajánlatot benyújtó Ajánlattevőket, melynek menetét a meghívásuk alkalmával fogja tudatni.

**6.3.** Az ajánlatkérő – amennyiben az elektronikus árlejtést tart - a folyamat részeként az ajánlattételt követően az érvényes ajánlatot tett ajánlattevőket meghívja a végső árat meghatározó, az ajánlattevők közötti végső ár csökkenésére irányuló elektronikus aukcióra.

**6.4.** Az ajánlatadás ezen köre elektronikus aukciós eszközön kerül lebonyolításra. Az aukcióval kapcsolatos általános információkat jelen dokumentum tartalmazza. Ajánlatkérő a részletes adatokat az érvényes ajánlatot benyújtó ajánlattevők számára egyidejűleg, elektronikus úton, az aukciót megelőzően az aukciós felhívásban adja meg.

Az elektronikus aukciót az ajánlatkérő erre jogosult szolgáltató rendszere segítségével bonyolítja le.

**6.5.** Az elektronikus aukció lebonyolításáról, informatikai rendszer jellemzőiről az alábbi linken található információ: <https://service.ariba.com/Supplier.aw/>

## **7.) A pénzügyi ellenszolgáltatás feltételei:**

**Kérjük az ajánlattétel során az elektronikus számla kiállítás kapcsán szíveskedjen nyilatkozni. Jelen ajánlatkérés eredményeképpen kötendő szerződés teljesítése során kizárólag elektronikus számla benyújtása elfogadható!**

**7.1.** Ajánlatkérő **előleget nem biztosít.** Ajánlattevő azt követően jogosult a pénzügyi ellenszolgáltatást számlázni, hogy az Ajánlatkérő a teljesítést igazolta, illetve jóváhagyta. Ajánlatkérő a szerződéstervezetben előírt mellékletekkel felszerelt, helyesen kiállított és ajánlatkérő képviselője által igazolt számla összegét a számla kézhezvételétől számított **30 naptári napon belül átutalással** egyenlíti ki.

### **7.2. Fizetési mód:** átutalás

Késedelmes fizetés esetén Eladó a fizetési esedékességet követő naptól a pénzügyi teljesítés napjáig a késedelemmel érintett naptári félév első napján irányadó jegybanki alapkamat 8%-ponttal növelt összegének megfelelő mértékű késedelmi kamat felszámítására jogosult, a Ptk. -ban meghatározott feltételekkel.

## **8.) Kizáró ok, alkalmassági követelmény:**

**8.1. Az ajánlattevő és az alvállalkozó személyes helyzetére vonatkozó adatok (kizáró okok), ideértve a szakmai és cégnyilvántartásokba történő bejegyzésre vonatkozó előírásokat is:**

a) Az eljárásban nem lehet ajánlattevő illetve alvállalkozó, aki végelszámolás alatt áll, vagy az ellene indított csődeljárás vagy felszámolási eljárás folyamatban van, illetőleg ha az ajánlattevő (alvállalkozó)

**BESZERZÉSI, KÖRNYEZETVÉDELMI ÉS SZÁLLÍTÁSI ÜZLETÁG**  
**SZAKANYAG és ÁLTALÁNOS ANYAG BESZERZÉSI KÖZPONT**  
**PÁLYAVASÚTI SZAKANYAG BESZERZÉS**

személyes joga szerinti hasonló eljárás van folyamatban, vagy aki személyes joga szerint hasonló helyzetben van; vagy tevékenységét felfüggesztette vagy akinek tevékenységét felfüggesztették.

Igazolási mód: Ajánlattevőnek cégszerűen aláírt nyilatkozattal kell igazolnia, hogy ajánlattevő – adott esetben alvállalkozója - nem tartozik a jelen bekezdésében lévő kizáró okok hatálya alá.

- b) Az eljárásban nem lehet ajánlattevő illetve alvállalkozó, aki egy évnél régebben lejárt adó-, vámfizetési vagy társadalombiztosítási járulékfizetési kötelezettségének – a letelepedése szerinti ország vagy az ajánlatkérő székhelye szerinti ország jogszabályai alapján – nem tett eleget, kivéve, ha megfizetésére halasztást kapott, vagy az adóhatósággal megállapodást kötött a lejárt tartozásainak megfizetésére.

Igazolási mód: Ajánlatkérő a <http://nav.gov.hu/nav> oldalon ellenőrzi, hogy ajánlattevő, illetve alvállalkozója az adatbázisban szerepel. Amennyiben ajánlattevő, illetve alvállalkozó nem található meg az adatbázisban, a köztartozás mentességet igazoló, 90 napnál nem régebbi okiratot csatolni kell az ajánlathoz. (Aj és ALV)

- c) **Ajánlattevőnek a Pp. 325. § (1) bekezdés f) pont szerinti minősített vagy minősített tanúsítványon alapuló fokozott biztonságú elektronikus aláírással vagy bélyegzővel, és időbélyegzővel kell rendelkeznie.**

Ajánlatkérő előírja a szerződéstervezet valamennyi Fél általi, Pp. 325. § (1) f) pont szerinti elektronikus módon történő aláírását. A szerződésen valamennyi aláíró személynek a Pp. 325. § (1) f) pont szerinti minősített vagy minősített tanúsítványon alapuló fokozott biztonságú elektronikus aláírását vagy bélyegzőjét, és időbélyegzőt szükséges elhelyeznie (a továbbiakban: minősített elektronikus aláírás). Az eljárás eredményeként kötendő szerződést felek minősített elektronikus aláírással kötelesek ellátni. Ajánlattevőnek ajánlatában előzetesen nyilatkoznia kell, hogy mely biztonságos szolgáltató(k) közreműködésével kívánják aláírni nyertességük esetén a szerződést. **(IX. melléklet)**

Ajánlatkérő a szolgáltató alkalmasságát arra, hogy minősített elektronikus aláírás kiállítására alkalmas, az alábbiak szerint ellenőrzi:

Bármely EU/EGT tagállamban honos ajánlattevő minősített elektronikus aláírásának hitelességét ajánlatkérő az ezen országok megbízhatósági listájának böngészőjében (<https://eidas.ec.europa.eu/efda/tl-browser/#/screen/home>) ellenőrzi. Az ezen listán lévő adatokat ajánlatkérő az ellenkező bizonyításáig valósnak ismeri el. A minősített elektronikus aláírásnak az Európai Unió vonatkozó szabályainak, így különösen a belső piacon történő elektronikus tranzakciókhoz kapcsolódó elektronikus azonosításról és bizalmi szolgáltatásokról, valamint az 1999/93/EK irányelv hatályaon kívül helyezéséről (2016. július 1-jével lépett a 1999/93/EK Irányelve helyébe) szóló, az Európai Parlament és a Tanács 910/2014/EU rendeletének meg kell felelnie.

Harmadik országokban (azaz nem EU/EGT) honos ajánlattevő minősített elektronikus aláírásának hitelességét az ajánlattevőnek igazolnia kell. Ajánlatkérő az igazolásra alkalmasnak fogadja el a minősített elektronikus aláírás bizalmi szolgáltatója által kiállított írásbeli nyilatkozatot, mely tartalmazza, hogy az általa tanúsított elektronikus aláírás megfelel az eIDAS rendeletben foglalt előírásoknak és a Pp. 325. § (1) f) pontjának. Amennyiben ajánlattevő minősített elektronikus aláírásának hitelességét nem vagy nem megfelelően igazolja, az ajánlatának érvénytelenségét vonja maga után.

**BESZERZÉSI, KÖRNYEZETVÉDELMI ÉS SZÁLLÍTÁSI ÜZLETÁG**  
**SZAKANYAG és ÁLTALÁNOS ANYAG BESZERZÉSI KÖZPONT**  
**PÁLYAVASÚTI SZAKANYAG BESZERZÉS**

Amennyiben a nyertes ajánlattevő az ajánlatában/részvételi jelentkezésében tett előzetes nyilatkozatában foglaltak ellenére az ajánlatkérő által megjelölt szerződéskötési határidőben mégsem tudja minősített elektronikus aláírásával ellátni a szerződést vagy a nyertes ajánlattevő aláírása a minősített aláírás követelményeinek nem felel meg, úgy ajánlatkérő azt a szerződéskötéstől való visszalépésnek tekinti.

Amennyiben a szerződés aláírása esetén tanúk aláírása is szükségessé válik, például tekintettel a Polgári Törvénykönyvről szóló 2013. évi V. törvény 6:7 § (4) bekezdésében foglalt előírásra, a tanúk aláírása is a fentiek szerinti feltételeknek megfelelő minősített elektronikus aláírással történhet.

**8.2. Műszaki, szakmai alkalmassági követelmény:**

Alkalmas az ajánlattevő vagy alvállalkozója, ha rendelkezik az ajánlattételi felhívás megküldését megelőző **36 hónapos időszakban összesen legalább 3.000.000 Ft értékben beszerzés tárgya szerinti „villamos sínáthidaló szerkezetek”** gyártására és/vagy forgalmazására vonatkozó - részajánlat esetén tétel arányosan csökkentett értékű - szerződésszerűen teljesítést igazoló referenciával/referenciákkal, amelyet Ajánlattevő egy vagy akár több szerződéssel is igazolhat.

Igazolási mód: Ajánlattevőnek vagy alvállalkozójának a műszaki alkalmassági követelmény igazolására csatolnia kell a korábbi szerződést kötő fél nyilatkozatát (referenciaigazolás) vagy ajánlattevő / alvállalkozó saját, a teljesített referenciára vonatkozó cégszerűen aláírt nyilatkozatát (referencia nyilatkozat), az ajánlatkérés **IV. sz. melléklet** szerinti tartalommal. (AJ vagy ALV).

A referencia nyilatkozatnak/igazolásnak legalább az alábbi adatokat kell tartalmaznia:

- szerződés tárgyát, nettó értékét, a leszállított/értékesített termék megnevezését oly módon, hogy az alkalmassági követelményeknek való megfelelés megállapítható legyen;
- a korábbi szerződést kötő fél nevét, címét, kapcsolattartóját és elérhetőségét, a teljesítés időpontját (év, hónap), adatot arra vonatkozóan, hogy a teljesítés az előírásoknak és a szerződésnek megfelelően történt-e.

Ajánlattevőnek és adott esetben alvállalkozónak a kizáró okok tekintetében önállóan kell megfelelniük (Aj és ALV), a pénzügyi, gazdasági, valamint műszaki-szakmai követelményeknek együttesen is megfelelniük (AJ vagy ALV).

Ajánlatkérő elfogadja az erőforrásnyújtó szervezet (gyártó vagy forgalmazó) által tett ajánlatkérés III sz. melléklete szerint tett referencia nyilatkozatot.

**9.) Ajánlat tartalma:**

1. **Ajánlattételi lap** az ajánlatkérés **II. sz. melléklet** szerinti tartalommal.
2. Nyilatkozat **III. sz. melléklet** szerinti tartalommal arra vonatkozóan, hogy - nem tartozik 8.1 a) pontban meghatározott lévő kizárók okok hatálya alá.
3. Műszaki alkalmassági követelmény igazolására referenciaigazolás vagy referencia nyilatkozat az ajánlatkérés **IV. sz. melléklet** szerinti tartalommal.

**BESZERZÉSI, KÖRNYEZETVÉDELMI ÉS SZÁLLÍTÁSI ÜZLETÁG**  
**SZAKANYAG és ÁLTALÁNOS ANYAG BESZERZÉSI KÖZPONT**  
**PÁLYAVASÚTI SZAKANYAG BESZERZÉS**

4. **Nyilatkozat** az ajánlatkérés **V sz. melléklet** szerinti tartalommal arra vonatkozóan, hogy az ajánlatkérés és a szerződés tervezet feltételeit megismerte, elfogadja és magára nézve kötelezőnek tekinti, továbbá nyertessége esetén a szerződést a konkrétumokkal kiegészítve aláírja.
5. **Nyilatkozat** az ajánlatkérés **VI sz. melléklet** szerinti tartalommal arra vonatkozóan, hogy a beszerzés tárgyát képező szerződésszerű teljesítéshez alvállalkozót kíván-e igény bevenni, a 2004. évi XXXIV. trv. 3.§ szerint vállalkozása kis, közép, - mikrovállalkozásnak minősül –e.
6. **Nyilatkozatát** arról, hogy a megajánlott termék környezetvédelmi termékdíj megfizetésére kötelezett-e. Amennyiben a megajánlott termék környezetvédelmi termékdíj megfizetésére kötelezett, abban az esetben nyilatkozni kell a környezetvédelmi termékdíj mértéke vonatkozásában és arról, hogy a környezetvédelmi termékdíj megfizetését, bevallását a NAV részére jogszabály, vagy átvállalás alapján Ajánlatkérő, Ajánlattevő, vagy Harmadik Fél köteles megtenni. Amennyiben a környezetvédelmi termékdíjat Harmadik fél köteles megfizetni és bevallani, akkor erre vonatkozóan kérjük nyilatkozatban a kötelezett nevesítését. (**VII sz. melléklet**).
7. Nyilatkozat kapacitásnyújtó szervezet alkalmazásáról (**VIII sz. melléklet**)
8. **Az ajánlatot aláíró** és/vagy nyilatkozatot tevő, kötelezettséget vállaló cégjegyzésre jogosult személy(ek) aláírási címpéldányának másolatát. Amennyiben az ajánlattételi adatlapot, nyilatkozatokat nem cégjegyzésre jogosult személy írta alá, abban az esetben csatolni kell a cégkivonatban **vagy** cégmásolatban nem szereplő kötelezettségvállaló(k) esetében a meghatalmazott aláírását is tartalmazó **írásos meghatalmazást.**
9. **A megajánlott termékekre vonatkozó műszaki leírását, ami tartalmazza a termék főbb paramétereit, műszaki rajzait oly módon hogy abból a megajánlott termék az ajánlatkérő által kiadott terméknevezéssel egyértelműen beazonosítható legyen (pl. ajánlatkérői cikkszámmal azonosítva).**

**A nyilatkozatokat, valamint az ajánlattételi lapot cégszerű aláírással, és bélyegző lenyomattal kell ellátni!**

**10.) Egyéb rendelkezések:**

- 10.1. Az ajánlatkérő ezúton felkéri az ajánlattevőket a MÁV-csoport Szállítói Minősítési Rendszerében történő regisztrációra (<https://www.mavcsoport.hu/mav-csoport/szallitominosites>; <https://www.mavcsoport.hu/en/mav-group/vendorrating>). Amennyiben a szállítói minősítéssel kapcsolatban kérdése merül fel, a [szallitoiminosites@mav.hu](mailto:szallitoiminosites@mav.hu) e-mail címre legyves elküldeni.
- 10.2. A beszerzési eljárás során megküldésre kerülő személyes adatok kezeléséről szóló tájékoztató a <https://www.mavcsoport.hu/mav-csoport/adatkezelesi-tajekoztatok> címen érhető el.
- 10.3. Ajánlattevőnek szavatolnia kell, hogy a leszállított termék hiba és hiánymentes, valamint megfelel a vonatkozó szabványnak, illetve engedélyeknek, munkavédelmi, tűzvédelmi, egészségügyi és környezetvédelmi előírásoknak.

**BESZERZÉSI, KÖRNYEZETVÉDELMI ÉS SZÁLLÍTÁSI ÜZLETÁG**  
**SZAKANYAG és ÁLTALÁNOS ANYAG BESZERZÉSI KÖZPONT**  
**PÁLYAVASÚTI SZAKANYAG BESZERZÉS**

- 10.4.** A jelen ajánlatkérés nem jelent az ajánlatkérő részéről szerződéskötési kötelezettséget. Az ajánlatkérő külön indoklási kötelezettség nélkül bármikor dönthet úgy, hogy jelen beszerzési eljárásban nem hirdet eredményt, illetőleg nem köt szerződést. Az ajánlatkérés visszavonásából, illetve eredménytelenné nyilvánításából eredő károkért, költségekért, elmaradt haszonért az ajánlatkérő semmilyen felelősséget nem vállal.  
Az ajánlatkérőt nem terheli szerződéskötési kötelezettség különösen akkor, ha az ajánlatkérő által működtetett szállítói minősítés során a nyertes ajánlattevő „nem megfelelt” minősítést kapott.
- 10.5.** Az ajánlati kötöttségek időtartama: ajánlattevő az elektronikus aukció lebonyolítását vagy tárgyalás lezárását követő 90 napig ajánlatához kötve van. Amennyiben ajánlatkérő elektronikus árlejtést/tárgyalást nem tart, ajánlattevő az ajánlattételi határidő lejártától számított 90 napig ajánlatához kötve van.
- 10.6.** Ajánlatkérő fenntartja a jogot, hogy az ajánlattételt követően a megajánlott termék elbírálása érdekében további adatot, mintadarabot kérjen be ajánlattevőtől.
- 10.7.** A nyertes ajánlattevő az ajánlatkérés műszaki feltételeinek esetleges hibáira, hiányosságaira való hivatkozással pótköltséget nem érvényesíthet.
- 10.8.** A jelen ajánlatkérésben nem szabályozottak vonatkozásában a Polgári Törvénykönyv előírásai az irányadóak.
- 10.9** A legalacsonyabb ajánlatot adó ajánlattevő visszalépése esetén az ajánlatkérő a második legalacsonyabb ajánlatot benyújtó Ajánlattevővel köthet szerződést.
- 10.10.** Az ajánlatkérés egyéb, itt nem részletezett feltételeit az VIII. sz. mellékletként csatolt adásvételi szerződés tervezet tartalmazza.
- 10.11.** Jelen ajánlatkérés elválaszthatatlan mellékletét képezi az adásvételi szerződéstervezet, melyben ajánlatkérő részéről a szerződéskötésig esetleges módosítások történhetnek a belső engedélyeztetési folyamat során.
- 10.12.** Ajánlatkérő felhívja a figyelmet, hogy a beszerzések során valamennyi esetben a termékdíjjal megnövelt árakkal történik a versenyeztetés. A nem magyarországi székhelyű ajánlattevő tudomásul veszi, hogy amennyiben az ajánlatában alacsonyabb összegben jelölte meg a termékdíjat, akkor nyertessége esetén az ajánlati és a tényleges termékdíj különbözete az ajánlatkérő felé, mint megrendelő felé megtérítésre kerül.
- 10.13.** Minden idegen nyelven kiállított igazolás/dokumentum mellé csatolni kell azok hiteles magyar nyelvű fordítását is a külföldi bizonyítványok és oklevelek elismeréséről szóló 2001. évi C. törvény vagy a szakfordításról és tolmácsolásról szóló 24/1986. (VI.26.) MT rendelet és a 7/1986. (VI.26.) IM rendelet előírásainak megfelelően. Ajánlatkérő – a hiteles magyar nyelvű fordítás helyett - elfogadja az ajánlattevők általi felelős fordítást is, ebben az esetben a lefordított anyagot ajánlattevőnek alá kell írnia és a következő megjegyzéssel kell ellátnia: „A magyar nyelvű fordítások tartalmukban és értelmükben teljes egészében megegyeznek az idegen nyelvű eredeti iratok tartalmával”. Ajánlatkérő csak a magyar

**BESZERZÉSI, KÖRNYEZETVÉDELMI ÉS SZÁLLÍTÁSI ÜZLETÁG**  
**SZAKANYAG és ÁLTALÁNOS ANYAG BESZERZÉSI KÖZPONT**  
**PÁLYAVASÚTI SZAKANYAG BESZERZÉS**

nyelvű dokumentumokat veszi figyelembe az eljárás során, továbbá ajánlattevő a fordítások tartalmáért felelősséggel tartozik.

## Mellékletek:

- I. sz. melléklet: Szerződés tervezet
- II. sz. melléklet: Ajánlattételi lap
- III. sz. melléklet: Nyilatkozat (kizáró okokra)
- IV. sz. melléklet: Nyilatkozat referenciáról
- V. sz. melléklet: Nyilatkozat a szerződés tervezet elfogadásáról
- VI. sz. melléklet: Nyilatkozat alvállalkozó(k) igénybeviteléről, KKV-ról
- VII. sz. melléklet: Nyilatkozat környezetvédelmi termékdíjról
- VIII. sz. melléklet: Nyilatkozat kapacitásnyújtó szervezet igénybeviteléről
- IX. sz. melléklet: Nyilatkozat elektronikus aláírásról
- X. sz. melléklet: Műszaki tartalom

Budapest, 2024.06. 25.

.....  
**Dr. Szabó Gábor**  
szakanyag és általános anyag beszerzési  
központ vezető  
MÁV Szolgáltató Központ Zrt.

.....  
**Dr. Fülöp Dezső**  
pályavasúti szakanyag  
beszerzés vezető  
MÁV Szolgáltató Központ Zrt.

**BESZERZÉSI, KÖRNYEZETVÉDELMI ÉS SZÁLLÍTÁSI ÜZLETÁG**  
SZAKANYAG és ÁLTALÁNOS ANYAG BESZERZÉSI KÖZPONT  
PÁLYAVASÚTI SZAKANYAG BESZERZÉS

**Szerződés szám: 9916/2024/SZK**  
SAP szerződés azonosító:  
CPV kód: 34946000-0  
Beszerzési tervsor: BT-1000-  
2024/0000015

## **ADÁSVÉTELI KERETSZERZŐDÉS**

(beszerzési eljárás eredményeként megkötött szerződés)

amely létrejött

*egyrésztől*

**MÁV Magyar Államvasutak Zártkörűen Működő Részvénytársaság (MÁV Zrt.)**

Székhely:	H-1097 Budapest, Könyves Kálmán krt. 36.
Levelezési címe:	1097 Budapest, Könyves Kálmán krt. 36.
Számlavezető pénzintézete:	K&H Bank Zrt.
Számlaszáma	10200971-21508668-00000000
Adóigazgatási száma:	10856417-2-44
Statisztikai jelzőszám:	10856417-5221-114-01
Cégbíróság és cégjegyzékszám:	Fővárosi Törvényszék Cégbírósága, Cg. 01-10-042272
Számlázási név:	MÁV Zrt.
Számlázási cím:	1097 Budapest, Könyves Kálmán krt. 36.
Aláírási joggal felruházott képviselő(k):	Szász Attila ellátás- és szolgáltatásmenedzsment vezető Molnár Zita csoportszintű stratégiai szolgáltatásmenedzsment vezető

**mint Vevő (a továbbiakban: Vevő)**

*másrészről*

**CÉGNÉV (Rövid megnevezés)**

Székhelye:  
Levelezési címe:  
Számlavezető pénzintézete:  
Számlaszáma:  
Adóigazgatási száma:  
Statisztikai jelzőszám:  
Cégbíróság és cégjegyzékszám:  
Aláírási joggal felruházott képviselő:

**mint Eladó (a továbbiakban: Eladó)**, együttes említésük esetén szerződő felek (a továbbiakban: **Felek**) között, az alulírott helyen és időben az alábbi feltételekkel:

**Preambulum**

Vevő képviseletében a MÁV Szolgáltató Központ Zrt., mint Lebonyolító „**Villamos sínáthidaló szerkezetek**” tárgyban beszerzési eljárást folytatott le. Eladó, mint Ajánlattevő érvényes ajánlatot nyújtott be, mely az

**BESZERZÉSI, KÖRNYEZETVÉDELMI ÉS SZÁLLÍTÁSI ÜZLETÁG**  
**SZAKANYAG és ÁLTALÁNOS ANYAG BESZERZÉSI KÖZPONT**  
**PÁLYAVASÚTI SZAKANYAG BESZERZÉS**

értékelési szempont alapján a legkedvezőbb ajánlatnak minősült, így Vevő Eladót hirdette ki az eljárás nyertesének. Az egybeszámítási nyilatkozat alapján a tárgyi beszerzési eljárás nem egybeszámítandó más (köz)beszerzési eljárással. A fentiekre tekintettel a Felek az alábbi Adásvételi keretszerződést (a továbbiakban: Szerződés) kötik. A beszerzési eljárás dokumentumai a Szerződés elválaszthatatlan részét képezik, különös tekintettel a nyertes ajánlat tartalmára.

A szerződéskötést a tárgyban közbeszerzési eljárás nem előzte meg, mivel a Szerződés értéke a részekre bontás tilalmára vonatkozó kötelezettség figyelembe vételével sem éri el a közbeszerzési értékhatárt.

**Fogalommeghatározások**

A Szerződésben a következő kifejezéseket az alábbiak szerint kell értelmezni:

„**MÁV Csoport**”: a MÁV Magyar Államvasutak Zártkörűen Működő Részvénytársaság (a továbbiakban: MÁV Zrt.), és annak teljeskörűen konszolidált gazdasági társaságai.

„**Nap**”: naptári napot jelent kivéve, ha a Szerződés vagy jogszabály munkanapról rendelkezik. Amennyiben a nem munkanapokban megállapított határidő utolsó napja szabad- vagy munkaszüneti napra esik, abban az esetben a határidő a következő munkanapon jár le.

**1. A Szerződés tárgya, ellenértéke**

1.1. Vevő megrendeli, Eladó elvállalja a jelen Szerződés **1. számú mellékletében** rögzített termékeknek (a továbbiakban: Termékek) a jelen Szerződés és mellékletei szerinti dokumentumokkal, a **2. számú mellékletben** meghatározott teljesítési hely(ek)re/helyen történő szállítását és átadását a jelen Szerződésben foglaltak szerint.

1.2. A Szerződés **keretösszege: 10.000.000,- Ft** + teljesítéskor hatályos Áfa (azaz tizmillió- forint + Áfa). Az általános forgalmi adó a teljesítéskor hatályos Áfa törvény rendelkezései szerint kerül felszámításra.

A Szerződés alapján lehívható **Termékek nettó egységárait a jelen Szerződés 1. számú melléklete tartalmazza**. Felek rögzítik, hogy a jelen Szerződés **1. számú melléklete** szerinti nettó egységár(ak) magukban foglalják Eladó jelen Szerződés szerinti feladatai szerződésszerű teljesítésének összes költségét, így különösen az esetleges környezetvédelmi termékdíjat, a szállítással összefüggő fel és lerakodási, a jótállási és szavatossági kötelezettségek költségeit; erre tekintettel Eladó Vevővel szemben az egységárakon felül semmiféle többlet-térítési vagy költségtérítési igénnyel semmilyen jogcímen nem élhet.

Eladó nem jogosult az egységárak módosítását vagy bármely ellenérték Vevővel szembeni felszámítását kérni bármely devizaárfolyam változására, finanszírozási kockázat megváltozására, vagy bármely makrogazdasági hatásra hivatkozással, vagy ha valamely adókulcs nő vagy csökken, új vám kerül bevezetésre, egy adófajta megszűnik, vagy bármilyen változás történik bármely adófajta értelmezésében vagy alkalmazásában a jelen Szerződés hatálya alatt, amelyet az Eladóra, alvállalkozójára vagy alkalmazottjaira kivetettek vagy kivethetnek, különösen a jelen Szerződés teljesítésével kapcsolatban.

Ha Eladó a Szerződés hatálya alatt akciót alkalmaz, és ez kedvezőbb a szerződéses árnál, úgy Eladó köteles a megrendelt terméket az akciós ár alapján számított kedvezményes áron eladni a Vevő részére,



**BESZERZÉSI, KÖRNYEZETVÉDELMI ÉS SZÁLLÍTÁSI ÜZLETÁG**  
**SZAKANYAG és ÁLTALÁNOS ANYAG BESZERZÉSI KÖZPONT**  
**PÁLYAVASÚTI SZAKANYAG BESZERZÉS**

*mely változás nem minősül a jelen Szerződés módosításának.* Az akciós árakról Eladó köteles a Vevőt írásban (ideértve az elektronikus utat is) tájékoztatni. Eladó kötelezettséget vállal arra, hogy a jelen pont szerinti árváltozás esetén a Vevőt írásban haladéktalanul, de legkésőbb negyedévente tájékoztatja.

1.3. A jelen Szerződés 1.2. pontjában meghatározott keretösszegeből **Vevő nem vállal lehívási kötelezettséget.**

A Vevő – a jelen Szerződés időbeli hatálya alatt – a döntésének megfelelő részletekben és ütemezés szerint hívhatja le a Termékeket a keretösszeg mértékéig azzal, hogy a keretösszeg részleges vagy teljes kimerítésére kötelezettséget nem vállal. Ezen rendelkezés alapján a Vevő jogosult, de nem köteles a teljes keretösszegnek megfelelő ellenértékű Termékek megrendelésére, ugyanakkor az Eladó köteles a keretösszeg határain belül megrendelt Termékeket leszállítani és átadni.

Vevő egyenletes lehívásokra nem kötelezett.

Az Eladó az 1.2. pontban rögzített keretösszeg részleges vagy teljes kimerítésének elmaradása okán semmilyen kártérítési, kártalanítási vagy egyéb igénnyel nem léphet fel a Vevővel szemben.

1.4. Vevő a jelen Szerződésben foglaltak alapján Lehívásokkal jogosult Eladó részére konkrét megrendelést adni. A Lehívásokban Vevő köteles megjelölni a megrendelt Termékek mennyiségét és a teljesítéshez szükséges egyéb lényeges feltételeket. A Lehívásokat Vevő írásban, levélben vagy e-mailben (kézbesítési igazolással vagy faxon megerősítve), köteles megküldeni Eladó jelen Szerződés 2. számú mellékletében megjelölt kapcsolattartója részére. A Lehívás kézhezvételét az Eladó köteles írásban, annak kézhezvételét követő 1 (egy) munkanapon belül visszaigazolni, a Lehívás teljesítésére irányuló kötelezettség azonban ezen visszaigazolás hiányában is létrejön. A szállítási határidő kezdő napja a visszaigazolás napja, visszaigazolás hiányában pedig a Lehívás bizonylat dátuma.

1.5. Eladónak a jelen Szerződés megkötését megelőző eljárásban a környezetvédelmi termékdíj vonatkozásában tett nyilatkozata a jelen Szerződés 6. számú mellékletét képezi.

1.6. Vevő vállalja, hogy a jelen Szerződés tárgyát szerződészerű teljesítés esetén átveszi és azok ellenértékét a jelen Szerződés 5. pontja szerint megfizeti.

1.7. Szerződő Felek megállapodnak, hogy amennyiben az adózás rendjéről szóló 2017. évi CL. törvényben (a továbbiakban: Art.), valamint a 13/2020. (XII.23.) PM rendeletben (továbbá a kapcsolódó jogszabályokban és azok módosításaiban) meghatározott - közúti fuvarozási tevékenységhez kapcsolódó - ún. EKAER szám bejelentési kötelezettség fennáll, az EKAER számra vonatkozó adminisztrációs és egyéb jogszabályi kötelezettség Eladót terheli. A kötelezettséggel kapcsolatos mulasztásból eredő, Vevőt érő minden kárért Eladó teljes felelősséggel tartozik.

1.8. A Szerződés 2.2. pont szerinti meghosszabbítása esetén, a meghosszabbítást követően mindkét Félnek –egy-egy alkalommal- lehetősége van a Termékek 1. sz. melléklet szerinti nettó egységárainak felülvizsgálatára és módosítására. Az adott Fél akkor kezdeményezheti az árkorrekciót, amennyiben a kezdeményezés napján elérhető adatok szerint az ipar termelőiár fémalapanyag, és fémfeldolgozási termék gyártása alágának havi indexének (2015=100%) az utolsó háromhavi átlagos változása  $\pm 5\%$ -nál nagyobb eltérést mutat a végleges ajánlat benyújtási határidejének napján ismert utolsó három havi árindex átlagának nem súlyozott átlagához képest.

**BESZERZÉSI, KÖRNYEZETVÉDELMI ÉS SZÁLLÍTÁSI ÜZLETÁG**  
**SZAKANYAG és ÁLTALÁNOS ANYAG BESZERZÉSI KÖZPONT**  
**PÁLYAVASÚTI SZAKANYAG BESZERZÉS**

A számítás (viszonyítás) alapja a végső ajánlattételi határidő napján, azaz 2024. <sup>1.</sup> napján ismert előző három havi árindex átlagok (.....<sup>2.</sup>) nem súlyozott matematikai átlagár indexek átlaga, azaz .....<sup>3.</sup>

Amennyiben a vizsgált három hónapos időintervallumban az eltérés nem éri el a  $\pm 5\%$ -os mértéket, a Szerződés egységárai nem módosíthatóak.

A Termék nettó egységára a következő képlet alapján kerül felülvizsgálatra:

$$P_n = P_{n-1} \times (0,55 + (0,45 \times E_n / E_{n-1}))$$

Az árkorrekció mértékének összetétele:

55% fix

45% termelői árindex fémalapanyag, és fémfeldolgozási termék gyártása alága.

$P_n$  = új ár

$P_{n-1}$  = ár bázis (a szerződéskötéskor érvényes egységár)

Fix rész = 55% koefficiens

$E_n$  = Termelői árindex fémalapanyag, és fémfeldolgozási termék gyártása alágaának a kezdeményezés napján elérhető adatok szerinti havi átlagárindexének háromhavi átlaga.

$E_{n-1}$  = Termelői árindex fémalapanyag, és fémfeldolgozási termék gyártása alágaának végleges ajánlat benyújtási határidejének napján ismert utolsó havi átlagárindexének háromhavi átlaga.

Az ármódosító képletben szereplő adatok forrásának a KSH által közzétett bárki számára ingyenesen elérhető [https://www.ksh.hu/stadat\\_files/ara/hu/ara0055.html](https://www.ksh.hu/stadat_files/ara/hu/ara0055.html) oldalt tekintik a Felek. Amennyiben a honlapon a fenti képlet valamelyik változójához nem elérhető az aktuális hónap szerinti adat, akkor felülvizsgálat során az utolsó ismert, fellelhető adato(ka)t kell figyelembe venni.

A jelen pont szerinti árkorrekció nem érinti a jelen Szerződés 1.2. pontjában meghatározott nettó keretösszeget, az kizárólag a Termékek egységára vonatkozásában alkalmazandó.

Amennyiben valamelyik Fél írásban, cégszerűen aláírt nyilatkozattal, és a számításokat tartalmazó melléklettel kezdeményezi a jelen 1.6. pont első bekezdésében megjelölt időintervallumban a Termék egységárok változtatását, akkor a másik Fél - az adatok ellenőrzését követően, azok megfelelősége esetén a kezdeményezés megküldésének napjától számított 5 munkanapon belül írásban, cégszerűen aláírt nyilatkozattal nyilatkozni köteles, hogy elfogadja-e az egységárok korrekcióját. Amennyiben az 5 munkanapos határidőn belül a másik Fél nem él kifogással a számítással kapcsolatban, vagy nem küldi meg az elfogadó nyilatkozatot, akkor az egységárokot elfogadottnak kell tekinteni, és azok az 5 munkanapos határidő leteltét követő hónap 1-jétől lépnek hatályba.

<sup>1</sup> A beszerzési eljárásban meghatározott végleges benyújtási határideje kitöltendő

<sup>2</sup> A végleges ajánlat benyújtási határidejének napján ismert előző három havi árindex átlagokat szükséges megadni, a hónap megjelölésével

<sup>3</sup> A nem súlyozott matematikai átlagár indexek átlagának összege beírandó

**BESZERZÉSI, KÖRNYEZETVÉDELMI ÉS SZÁLLÍTÁSI ÜZLETÁG**  
**SZAKANYAG és ÁLTALÁNOS ANYAG BESZERZÉSI KÖZPONT**  
**PÁLYAVASÚTI SZAKANYAG BESZERZÉS**

Amennyiben egyik Fél sem kezdeményezi a jelen 1.8. pont első bekezdésben megjelölt időintervallumban az egységárak változtatását, akkor továbbra is az Eladó beszerzési eljárás során benyújtott végső ajánlatban megadott egységárak érvényesek.

**2. A Szerződés időbeli hatálya, a teljesítés határideje** Jelen Szerződés a hatályba lépésétől a benne foglalt kötelezettségek maradéktalan teljesítéséig hatályos. Felek rögzítik, hogy Vevő a Szerződés hatályba lépésétől számított 12 hónapig, vagy – amennyiben az hamarabb bekövetkezik – a keretösszeg kimerüléséig jogosult Lehívások adására. Amennyiben a Felek általi aláírás nem ugyanazon a napon történik, úgy a Szerződés hatályba lépésének a napja az utolsó aláíró aláírásának a napja.

2.2. Jelen Szerződés megszűnik a Felek szerződéses kötelezettségeinek teljesítésével azzal, hogy amennyiben a Lehívásra nyitva álló 12 hónapos időtartam lejártát megelőző 3. hónap első napjáig az 1.2. pontban meghatározott nettó keretösszeg elérésére nem kerül sor, akkor a **Felek külön megállapodás aláírásával a Lehívásra nyitva álló határidőt további 12 hónappal (de legfeljebb az 1.2. pontban meghatározott nettó keretösszeg eléréséig) meghosszabbíthatják.**

2.3. A Lehívás teljesítésének határideje/határidői a jelen Szerződés 1. számú mellékletében meghatározott szállítási (utánpótlási) határidő(k). Eladó – Vevő előzetes írásos hozzájárulása esetén – előteljesítésre jogosult. A Vevő az Eladó által felajánlott, adott Lehívást érintő részteljesítést nem köteles elfogadni.

**3. A teljesítés helye**

Eladó a Szerződés tárgyát képező Termékeket a jelen Szerződés **2. számú mellékletében** meghatározott teljesítési helyekre, saját vagy megbízottja fuvarszekélyén köteles leszállítani.

**4. A teljesítés menete, tulajdonjog, kárveszély-viselés**

4.1. Eladó vállalja, hogy a megrendelt Termékeket a jelen Szerződésben és mellékleteiben, valamint a jelen Szerződés alapján leadott Lehívásban meghatározott specifikációnak megfelelő minőségben és mennyiségben, határidőben leszállítja és átadja. A teljesítés pontos időpontját (figyelemmel a 2.2. pontban foglalt határidőre) a Felek képviselői egyeztetik egymással. Vevő főszabályként hétfő - péntek 6:30-13:30 óra között fogad szállításokat. Adott esetben a megrendelés során a Felek ettől eltérő időpontban is megállapodhatnak. A szállítás pontos időpontjáról a szállító köteles 72 órával (de legalább 2 munkanappal) előtte értesíteni a Vevőt és/vagy az átvevő raktár képviselőjét.

4.2. Eladó a Termékeket jellegüknek megfelelően csomagolva, az 1. számú mellékletben megjelölt vevői tételszámokat a szállítólevélen feltüntetve köteles leszállítani és átadni, a 3. számú mellékletben felsorolt dokumentumokkal együtt. A csomagolásnak alkalmasnak kell lennie arra, hogy a Termék épségét a fuvarozás és a tárolás időtartama alatt megóvja. A leszállításra és átadásra kerülő Termékek okmányainak és valamennyi egyéb okiratnak, dokumentumnak meg kell felelnie a vonatkozó jogszabályokban és a jelen Szerződésben előírt követelményeknek, ideértve a Vevő előzetesen közölt esetleges további, indokolt követelményeit is. Eladó köteles a Termékek tulajdonjogát a Vevőre átruházni.

**BESZERZÉSI, KÖRNYEZETVÉDELMI ÉS SZÁLLÍTÁSI ÜZLETÁG**  
**SZAKANYAG és ÁLTALÁNOS ANYAG BESZERZÉSI KÖZPONT**  
**PÁLYAVASÚTI SZAKANYAG BESZERZÉS**

4.3. A Termékek mennyiségi és minőségi átadás-átvételére a jelen Szerződés 3. számú mellékletében rögzített szabályok alapján kerül sor. Felek kijelentik, hogy tudomással bírnak arról, hogy a Termékek fizikai átadása és a mennyiségi átvétel önmagában nem minősül a szerződésszerű teljesítés igazolásának és a teljesítés elfogadásának.

4.4. Felek rögzítik, hogy az Eladó által elvégzett feladatok szerződésszerű teljesítésének tényét a következő dokumentumok képezik:

- a Vevő 2. számú melléklet szerinti kapcsolattartója által aláírt és lepecsételt, dátummal ellátott – a mennyiségi átvételt igazoló – szállítólevél, valamint
- a minőségi átvételt igazoló – a 3. számú mellékletben megjelölt – jegyzőkönyv(ek).

A szállítólevélen Vevő képviselője aláírásával igazolja, hogy az Eladó a jelen Szerződés szerinti kötelezettségeit szerződésszerűen teljesítette, és jogosult számla kiállítására. A szállítólevélen fel kell tüntetni a teljesítés dátumát.

A Vevő részéről a szállítólevél aláírására jogosult személyt a jelen Szerződés 2. számú melléklete tartalmazza.

A Vevő képviselője által leigazolt szállítólevél az Eladó által kiállított számla teljesítést igazoló alapokmánya.

A Vevő fenntartja a szerződésszegésből eredő igényei érvényesítésének jogát arra az esetre is, ha a teljesítést a szerződésszegésről tudva elfogadta és igényét nem jelentette be azonnal.

4.5. A kárveszély viselésére Vevő a Termékek – igazolt – mennyiségi átvételétől köteles.

## 5. Számlázási és fizetési feltételek

5.1. Az ellenérték kifizetésének teljesítése a Ptk. 6:130. § (1)-(2) bekezdésében foglalt szabályoknak megfelelően történik. Eladó számla kiállítására szállítólevél birtokában jogosult, azzal, hogy az Eladó a számlájához köteles e dokumentum egy másolati példányát mellékelni.

**Felek megállapodnak, hogy a számlázást kizárólag elektronikus úton bonyolítják le. Az elektronikus számlának meg kell felelnie az EN 16931-1:2017 számú európai szabványnak, az Európai Bizottság által e szabványhoz az Európai Unió Hivatalos Lapjában közzétett szintaxislistának, valamint az ÁFA törvény 175. §-ában meghatározottaknak**

Elektronikus számlát az eszamla@mav.hu e-mail címre kell elküldeni. Az elektronikus számlának meg kell felelnie az Áfa törvény 175. §-ában meghatározottaknak, továbbá a jelen Szerződés 5. sz. mellékletében meghatározott követelményeknek.

Amennyiben az 5. számú mellékletben rögzítettektől eltérő formátumú elektronikus számla érkezik, akkor az, megfelelőség hiányában nem minősül számlának, így az nem minősül befogadottnak.

Számlázási cím: MÁV Zrt., 1097 Budapest, Könyves Kálmán krt. 36.

A kiállított számlán feltüntetett teljesítési időpont meg kell, hogy egyezzen a szállítólevélen feltüntetett átadás-átvétel időpontjával.

**BESZERZÉSI, KÖRNYEZETVÉDELMI ÉS SZÁLLÍTÁSI ÜZLETÁG**  
**SZAKANYAG és ÁLTALÁNOS ANYAG BESZERZÉSI KÖZPONT**  
**PÁLYAVASÚTI SZAKANYAG BESZERZÉS**

A számlán fel kell tüntetni a Szerződés számát (9916- /2024/SZK).

Vevő előleget nem fizet, fizetési biztosítékot nem ad, egyéb szerződést megerősítő kötelezettség nem terheli.

5.2. A megfelelő tartalommal kiállított számla ellenértéke a számla Vevő általi kézhezvételétől számított 30 napos fizetési esedékességgel, átutalással kerül kiegyenlítésre az Eladó számlájában megjelölt bankszámlára. Az Eladó számlája azon a napon számít pénzügyileg teljesítettnek, amikor a Vevő számlavezető pénzintézete a Vevő fizetési számláját az Eladó számlájának összegével megterhelte.

5.3. Felek megállapodnak, hogy késedelmes fizetés esetén az Eladó a fizetés esedékességét követő naptól a pénzügyi teljesítés napjáig a késedelemmel érintett naptári félév első napján irányadó jegybanki alapkamat 8 százalékponttal növelt összegének megfelelő mértékű késedelmi kamat felszámítására jogosult a Polgári Törvénykönyvről szóló 2013. V. törvényben (továbbiakban: Ptk.) meghatározott feltételekkel.

5.4. A Vevővel szembeni bármilyen követelés engedményezése (ide értve annak faktorálását is), illetve a Vevővel szembeni bármilyen követelésen zálogjog alapítása csak Vevő előzetes írásos hozzájárulásával lehetséges. A Vevő írásos jóváhagyása nélküli engedményezéssel (ideértve a faktorálást is), illetőleg zálogjog alapítással Eladó szerződésszegést követ el Vevővel szemben, melyért kártérítési felelősséggel tartozik.

5.5. A kifizetések Vevő általi teljesítésével kapcsolatos egyéb feltételek:

5.5.1. Amennyiben az Eladó által kiállított számla a hatályos jogszabályoknak, illetőleg a jelen Szerződés előírásainak nem felel meg, vagy a fizetés jelen Szerződésben meghatározott egyéb előfeltételei nem teljesülnek, a Vevő jogosult a számlát visszautasítani és a hiányok pótlására írásban felszólítani az Eladót. Ebben az esetben a fizetési határidő a megfelelő számla kézhezvétele napján kezdődik.

5.5.2. Amennyiben a Vevő az 5.5.1. pontban meghatározott vagy egyéb, vonatkozó jogszabály alapján felmerülő bármely okból a kifizetés visszatartására kényszerül, a jogszerű visszatartást követő esetleges későbbi, részleges vagy teljes kifizetésből Eladó a Vevővel szemben semmiféle igényt – különös tekintettel késedelmi kamat vagy egyéb költség megtérítésére irányuló igényt – nem érvényesíthet.

5.6. Felek megállapodnak abban, hogy amennyiben az Eladónak a Vevő felé tartozása áll fenn, úgy a Vevő határozza meg a tartozás(ok) elszámolásának rendjét.

**6. Felelősség, szerződésszegés, kötbér****Felelősség, szerződésszegés**

6.1. Szerződésszegésnek minősül minden olyan magatartás vagy mulasztás, amelynek során bármelyik Fél jogszabály, illetve a Szerződés alapján őt terhelő bármely kötelezettségének teljesítését részben vagy egészben elmulasztja és / vagy ha kötelezettségét az előírtaktól eltérően teljesíti.

**BESZERZÉSI, KÖRNYEZETVÉDELMI ÉS SZÁLLÍTÁSI ÜZLETÁG**  
**SZAKANYAG és ÁLTALÁNOS ANYAG BESZERZÉSI KÖZPONT**  
**PÁLYAVASÚTI SZAKANYAG BESZERZÉS**

Eladó a Szerződés megszegésével okozott kárt köteles megtéríteni a Ptk. mindenkor hatályos kárfelelősségi rendelkezéseinek megfelelően.

Amennyiben a valamely Termék hibájából, nem megfelelő minőségéből eredően harmadik személynek kára keletkezik, harmadik személyek ezzel kapcsolatos, gyártóval vagy más felelőssel szembeni igényérvényesítésében az Eladó köteles közreműködni.

Eladó visszavonhatatlanul kijelenti, hogy a jelen Szerződés megkötését megelőző beszerzési eljárás során az ajánlatában a jelen Szerződés szerinti egységárakat a jelen pontban foglaltakra is figyelemmel határozta meg.

**Kötbér**

- 6.2. A szerződő Felek az Eladó felelősségi körébe tartozó nem teljesítés, késedelmes teljesítés, illetve hibás teljesítés esetére - amennyiben az Eladó a Ptk. 6:142. § második mondatában foglalt feltételek együttes fennállásának hiányában nem mentesül a felelősség alól - kötbérfizetésben állapodnak meg. A kötbér alapja (a továbbiakban: **Kötbéralap**) a szerződésszegéssel érintett Termékek nettó ellenértéke.
- 6.3. A jelen Szerződésben vállalt kötelezettségeknek bármely felelősségi körébe tartozó okból nem a Szerződésben és/vagy a Lehívásban rögzített teljesítési határidőre történő teljesítése (késedelmes teljesítés) esetén Eladó késedelmi kötbért köteles fizetni Vevő részére. A késedelmi kötbér mértéke a késedelem minden megkezdett naptári napja után a Kötbéralap 0,5%-a, de legfeljebb a Kötbéralap 15%-a.

Amennyiben a késedelmi kötbér mértéke eléri a maximumot, Vevő jogosult a Szerződést azonnali hatállyal felmondani.

Amennyiben Eladó késedelmesen teljesít, Vevővel egyeztetve köteles póthatáridőt vállalni. A póthatáridőben történő megállapodás hiányában a Vevő jogosult egyoldalúan póthatáridőt tűzni. A póthatáridő elmulasztása a Szerződés nem teljesítését eredményezi. A póthatáridő kitűzése, illetve a szerződés nem teljesítése sem mentesíti Eladót a késedelmi kötbér megfizetésének kötelezettsége alól.

A késedelmi kötbérfizetési kötelezettség a késedelem megszűnésének, a késedelmi kötbérmaximum elérésének, illetve nem teljesítés esetén a póthatáridő lejártának időpontjában esedékes.

- 6.4. Amennyiben Eladó a Szerződésben és/vagy a Felek által rögzített bármely határidőt bármely okból elmulasztja, és a teljesítésre kitűzött póthatáridő eredménytelenül telik el, a szerződés – a Vevő eltérő rendelkezése hiányában – nem teljesítettnek minősül. Nem teljesítettnek minősül továbbá a Szerződés, amennyiben a Szerződést a Vevő bármely, az Eladó felelősségi körébe tartozó okból teljesen vagy részlegesen azonnali hatállyal felmondja vagy attól teljesen vagy részlegesen eláll a jelen Szerződésben vagy a vonatkozó jogszabályokban rögzítettek alapján.

Nem teljesítés esetén Eladó nemteljesítési kötbért köteles fizetni, melynek mértéke a Kötbéralap 20%-a, mely kötbér a Vevő (részleges vagy teljes) rendkívüli felmondási / elállási szándékának bejelentésekor, a póthatáridő tűzése nélkül a teljesítési határidő lejártának napján, illetve a teljesítésre

**BESZERZÉSI, KÖRNYEZETVÉDELMI ÉS SZÁLLÍTÁSI ÜZLETÁG**  
**SZAKANYAG és ÁLTALÁNOS ANYAG BESZERZÉSI KÖZPONT**  
**PÁLYAVASÚTI SZAKANYAG BESZERZÉS**

kitűzött póthatáridő eredménytelen leteltének napján esedékes.

- 6.5. Amennyiben Eladó teljesítése egyebekben a fenti pontokban foglaltakon kívül bármely felelősségi körébe tartozó okból nem szerződésszerű (hibás teljesítés), Eladó hibás teljesítési kötbért köteles fizetni, melynek mértéke a Kötbérialap 20%-a, és amely a Vevő ezzel kapcsolatos igényének bejelentésekor válik esedékessé.  
Amennyiben a teljesített minőségi hibás Termékek mennyisége meghaladja a leszállított rész mennyiség 20 %-át, úgy Vevő jogosult a szerződéstől elállni. Ez esetben Eladót kártérítés nem illeti meg, azonban Eladó köteles Vevő valamennyi írásban igazolt kárát megtéríteni (például magasabb áron történő beszerzés).
- 6.6. A Vevő kötbérigényéről a számvitelről szóló 2000. évi C. törvény szerinti bizonylatot (kötbért terhelő levelet) állít ki és küld meg az Eladónak. A Vevőnek – a vonatkozó jogszabályi feltételek teljesülése esetén – jogában áll kötbérigényét az Eladónak jelen Szerződés alapján fizetendő díjazás összegébe beszámítani, nem teljesítés esetén pedig az Eladó díjra nem jogosult.
- 6.7. Felek rögzítik, hogy a jelen Szerződésben biztosított kötbérek akár más jogkövetkezményekkel együtt is alkalmazhatóak a Vevő kizárólagos választása szerint.

**7. Jótállás, szavatosság**

- 7.1. Eladót a szerződésszerűen leszállított Termékekre a mennyiségi átvételtől vagy a teljesítés 4.4. pont szerinti igazolásától számított **12 hónap** teljes körű, a Ptk. 6:171-6:173. § szerinti jótállási kötelezettség terheli. Amennyiben a Termékre vagy annak bármely alkatrészére a gyártó cég, bármely alvállalkozója, beszállítója vagy közreműködője a jelen pont szerinti jótállásnál hosszabb jótállást vállal, akkor ezen Termékek/alkatrészek tekintetében ezen jótállási idő az irányadó. Eladó jelen pont szerinti jótállási kötelezettsége fennáll az alvállalkozókkal, beszállítókkal, és a Szerződés teljesítésében egyébként közreműködőkkel elvégzett munkákra és az általuk beépített anyagokra is. Felek rögzítik, hogy Vevő – kizárólagos választása szerint, az alábbi pontok szerinti eltérésekkel – ugyanazokat a jogokat érvényesítheti a jótállás alapján, mint amelyeket a Ptk. a kellékszavatosság kapcsán biztosít Vevő számára.
- 7.2. Felek rögzítik, hogy amennyiben a jótállási időszak alatt a hibás Termékek aránya a leszállított Termékek 15%-át eléri (sorozathiba), Eladó – a Vevő kizárólagos választása szerint – köteles valamennyi, általa már leszállított Terméket saját költségén kicserélni.
- 7.3. Eladó kötelezettséget vállal arra, hogy a jótállási időszak folyamán felmerülő minden, a teljesítésére visszavezethető, a jótállási körbe tartozó hiba, hiányosság kiküszöbölését saját költségére és kockázatára teljesíti. A jótállási igény érvényesítésével kapcsolatban felmerülő valamennyi költség az Eladót terheli.
- 7.4. Amennyiben a Termék a jótállási időszak alatt meghibásodik, Vevő kapcsolattartója erről értesíteni köteles az Eladó kapcsolattartóját. Eladó köteles a hiba kiküszöbölését célzó intézkedéseit a hiba bejelentésétől számítva haladéktalanul, de legkésőbb 3 munkanapon belül megkezdeni (akár helyszínen, akár az Eladó telephelyén), és azt a Felek által írásban rögzített határidőn belül befejezni

**BESZERZÉSI, KÖRNYEZETVÉDELMI ÉS SZÁLLÍTÁSI ÜZLETÁG**  
**SZAKANYAG és ÁLTALÁNOS ANYAG BESZERZÉSI KÖZPONT**  
**PÁLYAVASÚTI SZAKANYAG BESZERZÉS**

(mely határidő magában foglalja az esetlegesen elszállított Termék visszaszállítását is a Vevő által megjelölt helyre).

- 7.5. Felek rögzítik, hogy a jótállási idő a javítás időtartamával meghosszabbodik, a cserélt Termék – vagy alkatrész – vonatkozásában újrakezdődik.
- 7.6. Amennyiben az Eladó a jelen pontban előírtak szerinti határidőn belül nem hárítja el a hibát, Vevő jogosult a javítást/cserét saját maga elvégezni, vagy más, harmadik személlyel elvégeztetni Eladó költségére és kockázatára.
- 7.7. Eladó jog- és kötelezettségszavatosságot vállal az általa szállított Termékekre.

Jogszavatosság alapján Eladó felelősséget vállal azért, hogy harmadik személynek a Szerződés tárgyán nincs olyan joga, amely Vevő tulajdonszerzését, birtoklását vagy használati jogát akadályozza, vagy korlátozza. Ennek megszegése esetén Eladó Vevő felé felelősséggel tartozik.

Kellékszavatosság keretében Eladó szavatol azért, hogy a leszállított Termék szerződésszerű, rendeltetésszerű használatra alkalmas, kifogástalan minőségű, hiba- és hiánymentes, megfelel a vonatkozó szabványnak, munkavédelmi, tűzvédelmi, egészségügyi és környezetvédelmi előírásoknak. Eladó szavatolja, hogy jelen Szerződés tárgyát az ajánlatban meghatározott minőségben biztosítja. Eladó szavatol azért, hogy a leszállított Termék megfelel a beszerzési eljárás beszerzési dokumentumaiban rögzített szabványoknak, előírásoknak.

- 7.8. A jótállási, illetve szavatossági igények érvényesítése nem zárja ki bármely más, a Vevőt megillető további polgári jogi igény érvényesítését.

**8. Vis maior**

- 8.1. Mentésülnek a Felek a szerződésszegés jogkövetkezményei alól, ha a teljesítés elmaradása vis maiorra vezethető vissza.
- 8.2. Vis maiorra minősül minden olyan rendkívüli, a szerződéskötéskor előre nem látható és a Felek működési körén kívül eső körülmény, amely a Felek által elháríthatatlan, és amely a Szerződés teljesítését akadályozza vagy korlátozza,
- 8.3. Ha bármelyik Fél úgy véli, hogy vis maior következett be, s ez akadályozza a kötelezettségeinek végrehajtásában, azonnal köteles írásban értesíteni a másik Felet, s közölni vele az esemény körülményeit, okát és feltehetően várható időtartamát. Ebben az esetben a vonatkozó határidő meghosszabbodik a vis maior időtartamával.
- 8.4. Az értesítés elmulasztásából eredő kárért a mulasztó Felet felelősség terheli.
- 8.5. A vis maior bekövetkeztét – amennyiben annak tényét a Felek bármelyike vitatja – hiteles módon igazolni kell. Emiatt az érintett határidő meghosszabbodik az igazolt esemény időtartamával, amelyről a Felek írásban előzetesen egyeztetnek.
- 8.6. Ha vis maior körülmény bekövetkezett, mindkét Fél köteles törekedni a Szerződésből eredő



**BESZERZÉSI, KÖRNYEZETVÉDELMI ÉS SZÁLLÍTÁSI ÜZLETÁG**  
**SZAKANYAG és ÁLTALÁNOS ANYAG BESZERZÉSI KÖZPONT**  
**PÁLYAVASÚTI SZAKANYAG BESZERZÉS**

kötelezettségeinek folytatólagos teljesítésére, amennyiben az ésszerűen elképzelhető. Amennyiben a vis maior időtartama a 60 napot meghaladja, bármelyik Fél jogosult a jelen Szerződést rendes felmondással, 30 napos felmondási idővel megszüntetni.

**9. A Szerződés megszűnése, módosítása**

- 9.1. Jelen Szerződés a 2.1. pontban foglaltak szerint megszűnik; vagy megszüntethető közös megegyezéssel; rendkívüli felmondással, azonnali hatállyal; továbbá felbontható elállással.
- 9.2. Bármelyik Fél kezdeményezésére a Szerződés közös megegyezéssel, írásban megszüntethető. A megszüntetés időpontjára, illetve a Felek elszámolási kötelezettségére vonatkozóan a Felek a megszüntetésről rendelkező megállapodásban kötelesek rendelkezni.
- 9.3. Szerződő Felek megállapodnak abban, hogy a jelen Szerződés az alábbiakban meghatározott okok bekövetkezése esetén – a másik Félhez intézett írásbeli nyilatkozattal – azonnali hatályú, rendkívüli felmondás útján részlegesen vagy teljes egészében szüntethető meg.
- 9.4. Vevő - különösen, de nem kizárólagosan - jogosult a jelen Szerződést azonnali hatállyal felmondani abban az esetben, ha
- az Eladó a Vevő erre vonatkozó írásbeli figyelmeztetése és a szerződésszerű teljesítésre a jelen Szerződésben rögzített, illetőleg a Vevő által meghatározott póthatáridőn belül sem teljesíti a jelen Szerződés alapján fennálló bármely kötelezettségét;
  - az Eladó ellen az illetékes bíróság jogerősen felszámolási eljárás lefolytatását rendeli el, a csődeljárásról és a felszámolási eljárásról szóló 1991. évi XLIX. törvényben foglalt korlátok figyelembevételével;
  - az Eladó az illetékes bíróságnál saját maga ellen felszámolási eljárás megindítását kéri a vonatkozó jogszabályok alapján;
  - az Eladó fizetéseképtelenségét a bíróság a vonatkozó jogszabályok alapján megállapítja;
  - az Eladó végelszámolását az erre jogosult szerv elhatározza;
  - az Eladó együttműködési kötelezettségét súlyosan vagy ismétlődően megszegi vagy egyébként olyan magatartást tanúsít, amely jelen Szerződés fenntartását lehetetlenné teszi;
  - az Eladó a Vevő vagy Vevő szerződő partnerei jó hírnevét, harmadik személyekkel fennálló üzleti kapcsolatát veszélyeztető magatartás tanúsít;
  - a Vevő és/vagy a képviselőjében eljáró MÁV Zrt. Biztonsági Főigazgatósága ellenőrzési jogát akadályozza, vagy ezt megkísérli és / vagy az ellenőrzés során téves adatot, információt szolgáltat;
  - az Eladó az átadás-átvételi eljárás(ok) során olyan műbizonylatot, bizonylatot, tanúsítványt, stb. használ fel vagy kísérel meg felhasználni, amely(ek)nek szabályossága, valóságosága, valóságtartalma, hitelessége alapos okkal vitatható;
  - az Eladó a jelen Szerződés 5.4 pontjában foglalt rendelkezéseket megszegi;
  - amennyiben a Szerződés időbeli hatálya alatt leszállított minőségi hibás Termékek aránya meghaladja a teljes szerződéses mennyiség 20%-át;
  - amennyiben az Eladó a Termékek leszállításával 30 napot meghaladó késedelembe esik;

**BESZERZÉSI, KÖRNYEZETVÉDELMI ÉS SZÁLLÍTÁSI ÜZLETÁG**  
**SZAKANYAG és ÁLTALÁNOS ANYAG BESZERZÉSI KÖZPONT**  
**PÁLYAVASÚTI SZAKANYAG BESZERZÉS**

- az Eladó egyéb súlyos szerződésszegést követ el.
- 9.5. Rendkívüli felmondási ok az Eladó részéről, amennyiben a Vevő az Eladó erre vonatkozó írásbeli figyelmeztetése és a szerződésszerű teljesítésre az Eladó által meghatározott ésszerű – de legalább 30 napos – póthatáridőn belül sem teljesíti a jelen Szerződés alapján fennálló valamely kötelezettségét.
- 9.6. Ha a teljesítési határidő lejártá előtt nyilvánvalóvá válik, hogy az Eladó a vállalt kötelezettségeit esedékességkor nem tudja teljesíteni, és a teljesítés emiatt a Vevőnek már nem áll érdekében, a Vevő a Szerződés teljesítésének Eladó által igazolt megkezdése előtt elállhat a Szerződéstől, a teljesítés megkezdését követően pedig felmondhatja azt.
- 9.7. Felek kifejezetten megállapodnak továbbá, hogy a Vevő a fentiekben foglalt eseteken kívül is jogosult - az Eladó felelősségi körébe tartozó magatartásától függetlenül - az általános elállási jogot gyakorolni azzal, hogy ebben az esetben köteles az Eladó ezzel összefüggésben felmerült igazolt kárai és költségei megtérítésére, kivéve a következményes károkat és az elmaradt hasznot.

Vevő felhívja Eladó figyelmét arra, hogy a jelen Szerződésben meghatározottak alapján csak a szerződésszegéssel érintett Termékekkel kapcsolatos ésszerű, igazolt, közvetlen költségeket tekinti a Szerződés Vevő részéről elállással történő megszüntetése esetén az Eladói kártérítési igények szempontjából elfogadható, igazolt kárnak. (Ennek megfelelően a Termékeknek az Eladó által a Vevővel kötött jelen Szerződéséről – részben vagy egészben – függetlenül beszerzett, legyártott, tárolt, stb. Termékekkel kapcsolatos költségei, valamint általános, illetve közvetett költségei, vagy azok felosztott részei nem minősülnek a kártérítés szempontjából elismerhetőnek.)

Az Eladót terhelő kárenyhítési kötelezettség megszegésének minden következményét az Eladó viseli.

- 9.8. Jelen Szerződés módosítása csak a Felek kölcsönös megegyezésével, írásban lehetséges.

Jelen Szerződésben foglalt bármely jogosultság Eladó részéről történő részbeni vagy teljes átruházáshoz a Vevő előzetes írásbeli hozzájárulása szükséges.

Az Eladó tudomásul veszi, hogy abban az esetben, ha a MÁV Zrt. főtevékenységét vagy a Szerződés szempontjából releváns egyéb tevékenységét a Szerződés hatálya alatt más gazdasági társaság veszi át, úgy ezen gazdasági társaság az Eladó külön hozzájárulása nélkül jogosult a Szerződésbe a MÁV Zrt. pozíciójába lépni és annak kötelezettségeit átvállalni, illetve jogait gyakorolni, feltéve hogy ezen szerződéses jogutódlás az Eladó jogait nem csorbítja, kötelezettségeinek teljesítését nem teszi terhesebbé.

Véleményeltérő nyilatkozattal a szerződésmódosítás – semmilyen kikötés esetén – nem hatályosul, az esetleges véleményeltérés szerződésmódosítás kezdeményezésének tekintendő.

Nem minősül szerződésmódosításnak a Felek cégjegyzékben nyilvántartott adataiban, így különösen a székhelyében, képviselőiben, bankszámlaszámában bekövetkező változás, továbbá a szerződéskötés és teljesítés során eljáró szervezet és a kapcsolattartók adataiban bekövetkező változás.

**BESZERZÉSI, KÖRNYEZETVÉDELMI ÉS SZÁLLÍTÁSI ÜZLETÁG**  
**SZAKANYAG és ÁLTALÁNOS ANYAG BESZERZÉSI KÖZPONT**  
**PÁLYAVASÚTI SZAKANYAG BESZERZÉS**

9.9. Felek rögzítik, hogy a jelen pontban foglalt megszűnési okok nem érintik a Felek jelen Szerződésből eredő egyéb jogainak és kötelezettségeinek fennállását (pl. jótállásból eredő jogok és kötelezettségek, titoktartási kötelezettség).

**10. Egyéb rendelkezések**

10.1. Vevő és Eladó a Szerződés teljesítése érdekében a fentiekén túl, általában is együttműködnek. Ennek megfelelően kellő időben egymás rendelkezésére bocsátják a szükséges adatokat, valamint gondoskodnak a teljesítés további feltételeinek megteremtéséről; a teljesítést érintő minden lényeges körülményről haladéktalanul tájékoztatják egymást.

10.2. Felek kapcsolattartói:

Felek kapcsolattartói a **2.** számú mellékletben szereplő személy(ek).

10.3. Felek az adataikban bekövetkező mindennemű változást, különösen a cég címének, bankszámlaszámának és adószámának változását a másik Féllel, amennyiben arra lehetőség van a változás bekövetkezését megelőzően 3 munkanappal, amennyiben erre előzetesen nincs lehetőség, a változás bekövetkezését követő legfeljebb 3 munkanapon belül írásban kötelesek közölni. Ezen bejelentési kötelezettség elmulasztásából, vagy késedelmes teljesítéséből fakadó minden kárért a mulasztó Felet terheli a felelősség.

10.4. A Szerződés teljesítése folyamán minden értesítést az alábbiak szerint kell közöltnek tekinteni:

- kézbe és átvételi elismervény ellenében történő átadás esetén az átadás időpontjában;
- ajánlott, tértivevényes küldeményként, illetve futárszolgálat útján történő kézbesítés esetén a kézbesítés időpontjában;
- a Felek egymáshoz intézett (postai tértivevényes) nyilatkozatai akkor is kézbesítettnek tekintendők, amennyiben azok „nem kereste”, vagy „eredménytelen” vagy „elköltözött” vagy „címzett ismeretlen” jellel érkeznek vissza. Az így visszaküldött iratot a második postai kézbesítés megkísérlésének napjától számított 5. napra vonatkozó hatállyal kézbesítettnek kell tekinteni;
- kézbesítettnek minősül a nyilatkozat a megtagadás időpontjában, abban az esetben, ha a címzett a küldemény átvételét megtagadta;
- telefax esetében az igazolt feladást követő munkanapon,
- elektronikus úton történő közlés esetén az e-mail tértivevényében (olvasási visszaigazolásban) jelzett időpontban, ennek hiányában a feladást követő munkanapon, kivéve a „Házon kívül” visszaigazolás esetében.

10.5. Vevő jogosult az Eladó jelen Szerződés teljesítésével összefüggő tevékenységét – az Eladó tevékenységének indokolatlan zavarása nélkül – bármikor, szűrőpróbaszerűen ellenőrizni. Eladó köteles a Vevő ilyen irányú indokolt kéréseinek eleget tenni. Eladó tudomásul veszi, hogy a jelen pont szerinti ellenőrzést a MÁV Zrt. Biztonsági Főigazgatósága is jogosult gyakorolni. Eladó nem mentesül a felelősség alól, amennyiben vevő az ellenőrzési jogosultságával nem, vagy nem kellő részletességgel élt.

10.6. Eladónak kötelessége a teljesítés során felmerült, előre nem látott körülményeket haladéktalanul jelezni Vevő felé. Eladó köteles továbbá írásban, visszakövethető módon felhívni Vevő figyelmét a részére

**BESZERZÉSI, KÖRNYEZETVÉDELMI ÉS SZÁLLÍTÁSI ÜZLETÁG**  
**SZAKANYAG és ÁLTALÁNOS ANYAG BESZERZÉSI KÖZPONT**  
**PÁLYAVASÚTI SZAKANYAG BESZERZÉS**

leadott Lehívás helytelenségeire, ellentmondásokra. Ennek elmulasztásából eredő minden felelősség az Eladót terheli. A jelen pont szerinti jelzési kötelezettség teljesítése nem mentesíti az Eladót a teljesítési kötelezettsége alól.

- 10.7. Az Eladó az általa a teljesítésbe bevont közreműködőket megillető díjak közreműködők felé történő megfizetéséről köteles gondoskodni, és a közreműködők nem jogosultak semmilyen díj-, költségigénnyel vagy egyéb követeléssel a Vevővel szemben fellépni. Eladó a közreműködők kiválasztásáért és teljesítésükért, a titoktartási kötelezettség velük történő betartatásáért egyebekben a Polgári Törvénykönyv szabályai szerint felel.
- 10.8. Eladó a jelen Szerződés aláírásával kijelenti és szavatolja, hogy a jelen Szerződés alapján végzett tevékenységét professzionális minőségben, olyan módon teljesíti, amely megfelel a jogszabályi előírásoknak, – hacsak a jelen Szerződés eltérő rendelkezéseket nem tartalmaz – az elvégzendő feladat jellegére vonatkozó, általánosan elfogadott szakmai normáknak és szokásoknak. Eladó kijelenti és szavatolja továbbá, hogy a jelen Szerződés alapján a teljesítésben részéről közreműködő személyek megfelelő képzettséggel rendelkeznek.
- 10.9. Eladó köteles a Vevővel kötött Szerződése teljesítése során tudomására jutott mindennemű adatot, információt időbeli korlátozás nélkül megőrizni. Felek megállapodnak, hogy a Vevőtől és/vagy az általa meghatalmazott személytől kapott információkat Eladó csak a jelen Szerződés teljesítéséhez szükséges mértékben használhatja fel, nyilvánosságra vagy harmadik fél tudomására nem hozhatja.
- 10.10. Eladó kijelenti és szavatolja továbbá, hogy a jelen Szerződés Eladó általi teljesítése nem jelenti, és nem eredményezi bármilyen olyan Szerződés vagy kötelezettség megszegését, amely valamely harmadik személlyel kötött Szerződés alapján áll fenn, illetőleg valamely harmadik fél tulajdonát képező információ titokban tartására vonatkozik.
- 10.11. A Felek vállalják, hogy nem tanúsítanak olyan magatartást, mellyel egymás vagy kapcsolt vállalkozásaik jogos gazdasági érdekeit veszélyeztetnék. Ide tartozik a Szerződés megkötésétől a Felek vagy kapcsolt vállalkozásaik munkajogi állományába tartozó munkavállalók közvetett vagy közvetlen foglalkoztatása is. Ennek biztosítása érdekében az Eladó kötelezettséget vállal arra, hogy a Szerződéssel összefüggésben, annak teljesítése során sem a Vevőnél, sem annak kapcsolt vállalkozásainál munkaviszonyban lévő alkalmazottat sem közvetlenül, sem közreműködőik útján nem foglalkoztat, kivéve, ha ebbe a Vevő előzetesen írásban beleegyezett. Ezen szabály megsértése szándékos károkozásnak minősül és az Eladót kártérítési felelősség terheli. A rendelkezés betartását a Vevő bármikor jogosult ellenőrizni.
- 10.12. A jelen Szerződés valamely rendelkezésének érvénytelensége nem jelenti a jelen Szerződés érvénytelenségét. A jelen Szerződés valamely rendelkezésének érvénytelenné válása esetén Felek kötelesek az érvénytelenné vált rendelkezést olyan rendelkezéssel pótolni, mely megfelel a Felek jelen Szerződés megkötésének időpontjában fennálló gazdasági akaratának.
- 10.13. Eladó nyilatkozik, hogy tulajdonosi szerkezetében, és választott tisztségviselőinek vonatkozásában, vagy alkalmazottjaként nem áll jogviszonyban a Vevő vezető tisztségviselőjével, az ügyletben érintett alkalmazottal, vagy annak Ptk. szerinti közeli hozzátartozójával.

**BESZERZÉSI, KÖRNYEZETVÉDELMI ÉS SZÁLLÍTÁSI ÜZLETÁG**  
**SZAKANYAG és ÁLTALÁNOS ANYAG BESZERZÉSI KÖZPONT**  
**PÁLYAVASÚTI SZAKANYAG BESZERZÉS**

- 10.14. Az Eladó megismerte és elfogadja a Vevő Etikai Kódexét (<http://mavcsoport.hu/mav-csoport/etikai-kodex>), az abban foglalt értékeket a jogviszony fennállása alatt magára nézve mérvadónak tartja. Kijelenti, hogy vitás eset felmerülésekor a Vevő által lefolytatott eljárásban együttműködik a vizsgálókkal. Vállalja, hogy a Vevő nevében eljáró személy(ek) Etikai Kódexet sértő cselekményét/cselekményeit jelzi a Vevő által működtetett etikai bejelentő és tanácsadó csatornán keresztül.
- 10.15. Eladó kijelenti, hogy megismerte és elfogadja a MÁV Zrt. Antikorrupciós politikáját (<https://www.mavcsoport.hu/mav/integralt-iranyitasi-rendszer>), és az abban foglalt értékeket a jelen szerződés fennállása alatt magára nézve mérvadónak tartja. Szerződő felek vállalják, hogy nem tanúsítanak olyan magatartást, amely egymás vagy kapcsolt vállalkozásaik vonatkozásában a korrupcióellenes jogszabályoknak és a belső szabályzatoknak való megfelelést veszélyeztetheti. Eladó kijelenti, hogy vitás eset felmerülésekor a MÁV Zrt. által lefolytatott eljárásban közreműködik a vizsgálókkal, továbbá vállalja, hogy a MÁV Zrt. nevében eljáró személy(ek) Antikorrupciós politikát sértő cselekményeit jelzi a MÁV Zrt. által működtetett, szervezeti integritást sértő események és panaszok bejelentését támogató csatornák egyikén.
- 10.16. Jelen Szerződés előkészítése, megkötése és teljesítése során a személyes adatok kezelése és – amennyiben adattovábbításra kerül sor – az adatok továbbítása, az Európai Parlament és a Tanács (EU) 2016/679 Rendelete a természetes személyeknek a személyes adatok kezelése tekintetében történő védelméről és az ilyen adatok szabad áramlásáról, valamint a 95/46/EK irányelv hatályon kívül helyezéséről (a továbbiakban: általános adatvédelmi rendelet), továbbá az információs önrendelkezési jogról és az információszabadságról szóló 2011. évi CXII. törvény (továbbiakban: Infotv.), valamint ezen felül a MÁV Zrt. részéről az Adatvédelmi és adatbiztonsági szabályzata alapján történik. A MÁV Zrt. és az Eladó kötelezettséget vállal arra, hogy az adatkezelés során az általános adatvédelmi rendelet szerinti adatbiztonsági követelményeknek eleget tesz, továbbá az érintettek jogainak és jogorvoslati lehetőségeinek legteljesebb figyelembevételével jár el.

Amennyiben az Eladó a fentiekben foglalt kötelezettségeit megszegi, a szerződésszegéssel okozott teljes (közvetett és közvetlen) kárt (függetlenül attól, hogy az az érintett igényén vagy a NAIH hatósági határozatán és/vagy bírósági határozaton alapul) a MÁV Zrt. felé megtéríteni köteles.

A Szerződő Fél a tudomására jutott személyes adatot kizárólag jelen Szerződés előkészítése, megkötése és az iratok megőrzésére irányadó időtartama alatt, a Szerződés teljesítése érdekében az általános adatvédelmi rendelet 6. cikk (1) bekezdés f) pontja (jogos érdek) alapján kezeli. A Szerződő Fél vállalja, hogy az előzőekben meghatározott időtartam letelte, vagy az adatkezelési jogosultság bármely egyéb okból történő megszűnését követően a tudomásukra jutott személyes adatot teljeskörű és helyre nem állítható módon törli. A MÁV Zrt. adatkezeléséről szóló részletes tájékoztató a <https://www.mavcsoport.hu/szerzodeskotesekhez-kapcs-alt-adatkezesi-tajekoztato> webcímen megtalálható. A Szerződő Fél jelen Szerződés aláírásával igazolja, hogy „A szerződéskötés során képviselőre és aláírására jogosult (természetes, meghatalmazott, vagy cégjegyzésre jogosult) személyek, a teljesítésigazoló személyek, illetve a Szerződésben megjelölt kapcsolattartók személyes adatainak kezeléséről” szóló adatkezelési tájékoztatójának tartalmát megismerte és az abban foglaltakat tudomásul vette, illetve azt az érintettel – igazolható módon – megismertette.

**BESZERZÉSI, KÖRNYEZETVÉDELMI ÉS SZÁLLÍTÁSI ÜZLETÁG**  
**SZAKANYAG és ÁLTALÁNOS ANYAG BESZERZÉSI KÖZPONT**  
**PÁLYAVASÚTI SZAKANYAG BESZERZÉS**

- 10.17. Felek jóhiszeműen törekszenek arra, hogy az e Szerződés létrejöttével és/vagy érvényességével és/vagy tartalmával kapcsolatos esetleges jogvitákat barátságos és közvetlen kereskedelmi tárgyalások útján oldják meg. Ha ez az erőfeszítésük a felmerült jogvita megoldását célzó első tárgyalási naptól számított 30 (harminc) napon belül nem vezetne eredményre, úgy a Felek jogvitájának eldöntése során a polgári perrendtartásról szóló 2016. évi CXXX. törvény rendelkezései szerint hatáskörrel rendelkező, illetékes bíróság jogosult eljárni.
- 10.18. A jelen Szerződésben nem szabályozott kérdésekben a magyar jog vonatkozó előírásai, különösen a Polgári Törvénykönyvről szóló 2013. évi V. törvény rendelkezései alkalmazandók. A Felek rögzítik, hogy a jelen Szerződés vonatkozásában az Eladó általános szerződési feltételeinek (ÁSZF) – amennyiben van ilyen – rendelkezései nem alkalmazandók.
- 10.19. Az államháztartásról szóló 2011. évi CXCV. törvény (Áht.) 41. § (6) bekezdése alapján Vevő részéről olyan jogi személlyel nem köthető szerződés, illetve létrejött ilyen szerződés alapján nem teljesíthető kifizetés, amely szervezet nem minősül a nemzeti vagyronról szóló 2011. évi CXCVI. törvény (a továbbiakban: Nvt.) 3. § (1) bekezdés 1. pontja alapján átlátható szervezetnek.
- Eladó a jelen Szerződés aláírásával kijelenti, hogy az Nvt. 3. § (1) bekezdés 1. pontja szerinti átlátható szervezetnek minősül. Eladó tudomásul veszi továbbá, hogy a valótlan tartalmú nyilatkozat alapján létrejött szerződést Vevő jogosult azonnali hatállyal felmondani vagy attól elállni. Vevő jogosult a Szerződést azonnali hatállyal felmondani vagy attól elállni, amennyiben a Eladó kikerül az átlátható szervezetek köréből.
- 10.20. Eladó jelen Szerződést aláíró képviselője a Ptk. 3:31. §-ára is különös figyelemmel a jelen Szerződés aláírásával kijelenti és teljes körű személyes felelősséget vállal azért, hogy a jelen Szerződés vonatkozásában képviseleti joga nincs korlátozva és nyilatkozattétele nincs feltételhez vagy jóváhagyáshoz kötve. Amennyiben az aláíró nyilatkozattétele feltételhez vagy jóváhagyáshoz van kötve harmadik személyekkel szemben, akkor jelen Szerződés aláírásával nyilatkozik arról, hogy a feltétel bekövetkezett, vagy a szükséges jóváhagyást megszerezte, illetve a korlátozás nem terjed ki a jelen Szerződés megkötésére és aláírására. Szerződő Felek rögzítik, hogy az esetleges korlátozás megszegéséből eredő teljes felelősség az aláíró terhel, a korlátozás a Vevővel szemben nem hatályos és annak semmilyen következménye Vevőt nem terheli.
- 10.21. Felek a jelen Szerződést átolvasást és értelmezést követően, mint akaratukkal mindenben megegyezőt, jóváhagyólag írták alá. Jelen Szerződés magyar nyelven készült. Jelen szerződést és annak módosításait valamennyi aláíró fél a Pp. 325. § (1) bekezdés f) pont szerinti minősített vagy minősített tanúsítványon alapuló fokozott biztonságú elektronikus aláírással vagy bélyegzővel, és időbélyegzővel írja alá.

**Mellékletek:**

1. sz. melléklet: Szállítandó Termék(ek) nettó egységárai, szállítási (utánpótlási) határidők
2. sz. melléklet: Szállítási helyszínek, kapcsolattartók.

**BESZERZÉSI, KÖRNYEZETVÉDELMI ÉS SZÁLLÍTÁSI ÜZLETÁG**  
**SZAKANYAG és ÁLTALÁNOS ANYAG BESZERZÉSI KÖZPONT**  
**PÁLYAVASÚTI SZAKANYAG BESZERZÉS**

- 3. sz. melléklet: Mennyiségi- és minőségi átvétel szabályai, szállítandó dokumentumok
- 4. sz. melléklet: Szállítandó Termék(ek) műszaki specifikációja.
- 5. sz. melléklet: Elektronikus számla befogadás követelményei
- 6. sz. melléklet: Nyilatkozat környezetvédelmi termékdíjról

Budapest, 2024.

....., 2024. ....

.....  
**Szász Attila**  
Ellátás- és  
Szolgáltatásmenedzsment vezető

.....  
**Molnár Zita**  
Csoportszintű Stratégiai  
Szolgáltatásmenedzsment  
vezető

.....  
ügyvezető

**MÁV Zrt.**  
Vevő

**Eladó**

**BESZERZÉSI, KÖRNYEZETVÉDELMI ÉS SZÁLLÍTÁSI ÜZLETÁG**  
**SZAKANYAG és ÁLTALÁNOS ANYAG BESZERZÉSI KÖZPONT**  
**PÁLYAVASÚTI SZAKANYAG BESZERZÉS****1. sz. melléklet****Szállítandó termékek nettó egységárai, szállítási (utánpótlási) határidők**

Sorszám	Megnevezés	Mennyiség	Mennyiségi egység	Nettó egységár (Ft/me.e.)
1	VILLAMOS SÍNÁTHIDALÓ SZERK. VEZETÉKKEL 24 M MÁVSZ.2380-78		KLT	
2	VILLAMOS SÍNÁTHIDALÓ SZERK. VEZETÉKKEL 6 M MÁVSZ.2380-78		KLT	
3	VILLAMOS SÍNÁTHIDALÓ SZERK. VEZETÉKKEL 10 M MÁVSZ. 2380-78		KLT	
4	VILLAMOS SÍNÁTHIDALÓ SZERK. VEZETÉKKEL 3 M MÁVSZ.2380-78		KLT	
5	VILLAMOS SÍNÁTHIDALÓ SZERK. VEZETÉKKEL 30 M MÁVSZ.2380-78		KLT	
6	VILLAMOS SÍNÁTHIDALÓ SZERK. SARU MÁVSZ. 2380-78.		DB	

A szállítandó termékeknek meg kell felelniük a MÁVSZ 2380 szabvány előírásainak.

**Megrendeléstől számított szállítási határidő:**

naptári nap

Budapest, 2024.

....., 2024. ....

.....  
**Szász Attila**  
Ellátás- és  
Szolgáltatásmenedzsment vezető

.....  
**Molnár Zita**  
Csoportszintű Stratégiai  
Szolgáltatásmenedzsment  
vezető

.....  
ügyvezető

**MÁV Zrt.**  
Vevő

**Eladó**



**BESZERZÉSI, KÖRNYEZETVÉDELMI ÉS SZÁLLÍTÁSI ÜZLETÁG**  
**SZAKANYAG és ÁLTALÁNOS ANYAG BESZERZÉSI KÖZPONT**  
**PÁLYAVASÚTI SZAKANYAG BESZERZÉS****2. sz. melléklet****Szállítási helyszínek, kapcsolattartók (raktár cím, raktárvezető, Lehívásra jogosult személy, stb.)****Szállítási helyszín:**

MÁV Szolgáltató Központ Zrt.  
Raktár-és készletgazdálkodási üzletág  
Pályavasúti Szakanyag Centrum Érd  
cím: 2030 Érd, Tolmács utca 18.

Vevő főszabályként hétfő-péntek 6:30 – 13 óra között fogad leszállításokat. Adott esetben a Felek ettől eltérő időpontban is megállapodhatnak.

**Kapcsolattartók**

A kapcsolattartók azok a személyek, akik az adott feladatokkal kapcsolatban Vevőt, illetve Eladót képviselik. Felek az egymással való kapcsolattartásra és a Szerződésben foglaltak teljesítésének koordinálására az alábbi személyeket jelölik ki:

**Eladó kapcsolattartója:**

név: .....  
levelezési cím: .....  
e-mail: .....  
telefon/telefax: .....

**Vevő kapcsolattartói:****Lehívásra jogosult:****MÁV Szolgáltató Központ Zrt.**

Raktár-és készletgazdálkodási üzletág  
kapcsolattartó: Vácziné Pocsai Livia  
cím: 2030 Érd, Tolmács utca 18.  
e-mail: vaczine.pocsai.livia@mav-szk.hu  
telefon: +36 (30) 114 1297

**Minőségi átvevő reklamáció esetén:;****MÁV Központi Felépítményvizsgáló Kft.**

cím: 1092 Budapest, Péceli u. 2.  
tel: (36-1) 347-4010, fax: (36-1) 347-4015  
e-mail: mavkfv@mavkfv.hu  
név: Gauland Attila  
e-mail: [agauland@mavkfv.hu](mailto:agauland@mavkfv.hu)

**Teljesítés igazoló (mennyiségi átvevő közreműködésével)**

**MÁV Szolgáltató Központ Zrt.**  
**Raktár-és készletgazdálkodási üzletág**

---

Tárgy: Ajánlatkérés

Eljárás: „Villamos sínáthidaló szerkezetek beszerzése” 9916/2024/SZK

Ügyintéző: Száll Erik Tel./E-mail: +36 30 413 0693, szall.erik@mav-szk.hu

**BESZERZÉSI, KÖRNYEZETVÉDELMI ÉS SZÁLLÍTÁSI ÜZLETÁG**  
**SZAKANYAG és ÁLTALÁNOS ANYAG BESZERZÉSI KÖZPONT**  
**PÁLYAVASÚTI SZAKANYAG BESZERZÉS****Raktározási Központ**Kapcsolattartó: Nagyné Zserdin Brigitta  
cím: 2030 Érd, Tolmács utca 18  
e-mail: nagyne.zserdin.brigitta@mav-szk.hu  
telefon: +36 (30) 504 6833**Mennyiségi átvévo (átvételben közreműködő, aki az anyagot felelős őrzésbe veszi)**

A lehívásban kerül meghatározásra.

Az átvétel szabályai a 3. sz. mellékletben rögzítettek szerint.

Budapest, 2024.

....., 2024. ....

.....  
**Szász Attila**  
Ellátás- és  
Szolgáltatásmenedzsment vezető.....  
**Molnár Zita**  
Csoportszintű Stratégiai  
Szolgáltatásmenedzsment  
vezető.....  
ügyvezető**MÁV Zrt.**  
**Vevő****Eladó**

**BESZERZÉSI, KÖRNYEZETVÉDELMI ÉS SZÁLLÍTÁSI ÜZLETÁG**  
**SZAKANYAG és ÁLTALÁNOS ANYAG BESZERZÉSI KÖZPONT**  
**PÁLYAVASÚTI SZAKANYAG BESZERZÉS****3. sz. melléklet****1. Átvételi dokumentációk**

Minőségi átvétel dokumentációi:

A gyártónak/szállítónak díjmentesen az alábbi dokumentumokat kell biztosítania az átvételre felajánlott tételek mennyiségi átvételéhez kapcsolódóan:

- **a szállított tételek szállítólevelei.**

**2. Minőségi átadás-átvétel**

A minőségi átvétel a mennyiségi átvétellel egyidőben zajlik.

Minőségi átvevő: a 2. sz. mellékletben megadottak szerint.

**3. Mennyiségi átadás-átvétel**

Vevő a Termékek átadás-átvételekor – Eladó képviselőjének jelenlétében – köteles a Termékek mennyiségét leellenőrizni. A mennyiségi ellenőrzés tételes átszámolással történik.

A mennyiségi átvétel megtörténtét az átvevő a szállítólevél aláírásával és lebélyegzésével igazolja.

**4. Csomagolási szállítási rakodási feltételek**

Minden tételhez rögzíteni kell egy jelölőt/adatlapot, amelyen fel kell tüntetni:

- az anyag SAP cikkszámát,
- a gyártó nevét,
- a darabszámot,
- a szállítmány számát és a
- a gyártási évet.

A rakodást a Vevő kézi erővel végzi.

A termékek szállítását az Eladó közúti járművön biztosítja. A termék elhelyezését a járművön úgy kell kialakítani, hogy az kézi rakodásra alkalmas legyen.

**5. Minőségi kifogásolás**

Az átvételkor nem észlelhető, a felhasználás során jelentkező egyéb hibákról Vevő az Eladó részére haladéktalanul írásbeli értesítést küld.

Az Eladó köteles a Vevő panaszait kivizsgálni és a kifogásokra legfeljebb 10 munkanapon belül írásos választ

---

Tárgy: Ajánlatkérés

Eljárás: „Villamos sínáthidaló szerkezetek beszerzése” 9916/2024/SZK

Ügyintéző: Száll Erik

Tel./E-mail: +36 30 413 0693, szall.erik@mav-szk.hu

**BESZERZÉSI, KÖRNYEZETVÉDELMI ÉS SZÁLLÍTÁSI ÜZLETÁG**  
**SZAKANYAG és ÁLTALÁNOS ANYAG BESZERZÉSI KÖZPONT**  
**PÁLYAVASÚTI SZAKANYAG BESZERZÉS**

adni.

Az átvételt követően észlelt hiba esetén a termék visszaszállítása a Felek megállapodása alapján történik. A visszaszállítás költsége az Eladót terheli.

A Vevő fenntartja magának a jogot, hogy minden átadásra felajánlott és már átvett termékből mintát vegyen és a terméket vagy a mintát külön minőségi vizsgálatnak vesse alá.

A mintavételezésen az Eladó képviselője igény esetén jelen lehet.

A mintavételezést az átadásra felajánlott termékek esetén a mennyiségi átvevő vagy a minőségi átvételre kijelölt szervezet végzi. A mintában fellelt esetleges minőségi vagy mennyiségi hibát az ellenkező bizonyításáig a teljes szállítmányban - érintett szállítólevélen szereplő, hibás tételre vonatkozó teljes mennyiség tekintetében - meglévő hibának kell tekinteni. Az ellenkező bizonyítása az Eladó kötelezettsége. Már átvett termék esetén a mintavételezést a Vevő reklamációt kezdeményező illetékes egysége végzi.

Amennyiben vizsgálatra kerül sor, a vizsgálatot a szerződésben minőségi átvételre kijelölt szervezet (a 2. sz. melléklet szerint) és/vagy a területileg illetékes MÁV Zrt Pályafenntartási osztály műszaki szakértője végzi.

A minőségi kifogásokat – beleértve a már leszállított és átvett termékeket is - Vevő – a tudomásszerződéstől számított 5 munkanapon belül - az Eladónak írásban jelzi. Felek a minőségi reklamációt közösen vizsgálják ki, annak rendezését illetően megegyezésre törekednek. Szükség esetén – amennyiben a reklamáció alapját képező, mintavételen az Eladó képviselője nem volt jelen – egyeztetett időpontban és helyszínen Vevő és Eladó képviselői a vonatkozó szabvány/minőségi átvétel alapját képező műszaki dokumentáció szerint közösen mintát vesznek ellenőrző vizsgálat céljából. Amennyiben megállapítást nyer, hogy a minőségi kifogás alapos, a Vevő a Ptk. vonatkozó rendelkezései szerint érvényesíti a szerződésszegéshez kapcsolódóan a 7. pontban rögzített, valamint jótállási, illetve szavatossági jogait.

Az átvételt követően észlelt hiba esetén a termék visszaszállítás költsége az Eladót terheli.

Hibás termék megállapítása esetén az ellenőrző vizsgálat költsége Eladót terheli, hibátlan termék esetén Vevőt, amellyel utóbbi esetben a szállítás teljesítettnek tekintendő.

## 6. Mennyiségi kifogásolás

A mennyiségi kifogásolás az átadás során megállapított mennyiségi eltérésekről és minőségi hibákról (sérülés, törés, stb.) felvett, Vevő és Eladó megbízottja által aláírt, cégbélyegző lenyomattal ellátott jegyzőkönyv útján történik. A mennyiségi és minőségi kifogásolás tényét a szállítólevélen is rögzíteni kell.

A helyszínen felvett jegyzőkönyvnek tartalmaznia kell:

- Eladó/Vevő adatai,
- Eladó telephelye,
- az átadás/átvétel időpontja,
- az áru megnevezése, cikkszám,
- mennyisége, mennyiségi egysége,
- érkezett mennyiség,
- adott esetben egyedi azonosítója (gyári szám)
- észlelt hiányosság (mennyiség, minőség, csomagolás, hiányzó dokumentumok),
- a szállítást végző közúti jármű forgalmi rendszáma,
- Vevő (átvevő raktár) neve, telephelye, a raktár SAP azonosítója,
- a Lehívás száma,
- jelenlévők aláírása (szállító/átadó),
- szállítólevél száma.

Vevő a mennyiségi eltérést, továbbá a mennyiségi átvétel során észlelt minőségi hibát haladéktalanul írásban köteles bejelenteni Eladónak, a felvett jegyzőkönyv, szállítólevél másolat egyidejű megküldésével.

**BESZERZÉSI, KÖRNYEZETVÉDELMI ÉS SZÁLLÍTÁSI ÜZLETÁG**  
**SZAKANYAG és ÁLTALÁNOS ANYAG BESZERZÉSI KÖZPONT**  
**PÁLYAVASÚTI SZAKANYAG BESZERZÉS**

Amennyiben eltérés van a szállítólevél alapján átvett és a számlázott mennyiség között az Eladónak az okirattal egy tekintet alá eső módosított számlát kell kiállítania.

**7. Egyéb rendelkezések**

A Vevő fenntartja magának a jogot arra, hogy az adásvételi keretszerződés 1. számú melléklet szerinti termékekről cikkenként elektronikusan képi katalógust kérjen az Eladótól.

Cikkszámanként minden értelmezhető és lehetséges esetben minimum 1 db képre szükség van. A kép az adott cikkszámhoz tartozó eszközt, anyagot, műszaki paraméter(ek)e)t tartalmazza, amelynek minimális befoglaló mérete: 500x500 pixel, mérete 50-100 kB. Csak JPEG formátum az elfogadott. A kép nevének meg kell egyeznie az ajánlattételi lapon szereplő tételszámokkal (cikkszámokkal) (xxxxxxxxxx.jpg).

Ha a termék jellemzőjéről kísérő dokumentum is rendelkezésre áll (műszaki adatok), az Eladó a képpel azonos módon –cikkszám\_1.jpg stb. formátumban küldje meg.

A katalógusban csak azon tételek szerepelhetnek, melyek a szerződésben rögzítve vannak.

A Vevő a katalógust online igénylési rendszerének üzemeltetéséhez kívánja felhasználni.

Kérjük kizárólag olyan termékről készült kép csatolását, amely szállításra kerül(t).

Felek rögzítik, hogy az átadás-átvételi eljárás során a mennyiségi és a minőségi átvétel egymástól elkülönül, melynek részletes leírását a szerződés és adott esetben a Lehívás tartalmazza.

Felek rögzítik, hogy az át nem vett Termékek vonatkozásában Eladó a Vevő által meghatározott szállítási (utánpótlási) határideje felének megfelelő póthatáridőn belül köteles a teljesítése hibáit orvosolni. A megismételt mennyiségi és/vagy minőségi átadás-átvétel vonatkozásában – a Felek eltérő, írásos megállapodása hiányában – a jelen szerződés rendelkezései korlátozás nélkül irányadók. Felek rögzítik, hogy a póthatáridő Vevő általi biztosítása nem mentesíti Eladót a jelen szerződésben meghatározott jogkövetkezmények alkalmazása alól.

A teljesítés helyéig, a mennyiségi átadásig minden, a szállítással kapcsolatos felmerülő fuvarozási, valamint a teljesítéssel kapcsolatban felmerülő valamennyi költség az Eladót terheli.

Budapest, 2024.

....., 2024. ....

.....  
**Szász Attila**  
Ellátás- és  
Szolgáltatásmenedzsment vezető.....  
**Molnár Zita**  
Csoportszintű Stratégiai  
Szolgáltatásmenedzsment  
vezető.....  
ügyvezető**MÁV Zrt.**  
Vevő**Eladó**

**BESZERZÉSI, KÖRNYEZETVÉDELMI ÉS SZÁLLÍTÁSI ÜZLETÁG**  
SZAKANYAG és ÁLTALÁNOS ANYAG BESZERZÉSI KÖZPONT  
PÁLYAVASÚTI SZAKANYAG BESZERZÉS

**4. sz. melléklet**

Szállítandó Termék(ek) műszaki specifikációja.

**BESZERZÉSI, KÖRNYEZETVÉDELMI ÉS SZÁLLÍTÁSI ÜZLETÁG**  
**SZAKANYAG és ÁLTALÁNOS ANYAG BESZERZÉSI KÖZPONT**  
**PÁLYAVASÚTI SZAKANYAG BESZERZÉS****5. sz. melléklet****Tájékoztató levél a MÁV-Volán-csoport számlabefogadásáról**

Tisztelt Partnerünk!

A MÁV-Volán-csoport elkötelezett a környezetkímélő, papírmentes elektronikus számlázás minél teljesebb körű alkalmazásában. Az elektronikus számlák megkönnyítik az egymás közötti kapcsolattartást, azonnal rendelkezésre állnak, nem merül fel postázási idő, a kiegyenlítés érdekében szükséges feladatok előre tervezhetők, küldésük, feldolgozásuk egyszerűbb, hatékonyabb.

Amennyiben Ön az alábbi MÁV-Volán-csoport társaságokkal áll kapcsolatban, kérjük az elektronikus számlázás során a jelen tájékoztatónkban leírtak szerint járjon el.

Társaság neve	Adószáma
MÁV Zrt.	10856417-2-44
MÁV-START Zrt.	13834492-2-44
MÁV FKG Kft.	11267425-2-16
MÁV-HÉV Zrt.	25776005-2-44
MÁV Szolgáltató Központ Zrt.	14130179-2-44

**A beérkező elektronikus számláknak az alábbi formai követelményeknek kell megfelelniük:**

1. A számlát olyan **PDF formátumban** kell kibocsátani, amely fájlban tartalmaznia kell egy - a számla adatait tartalmazó - **beágyazott XML** formátumú állományt. Beágyazott XML hiányában a számlát tartalmazó e-mailhez csatolt XML fájl is elfogadható. Az XML fájl felépítése lehet:

- az online számla adatszolgáltatások XML struktúrája:  
<https://onlineszamla.nav.gov.hu/dokumentaciok> (az 1.1, 2.0, 3.0 verzió is megfelelő),
- a 23/2014. (VI. 30.) NGM rendelet 3. sz. mellékletében a kibocsátott számlákról NAV felé teljesítendő adatszolgáltatásokra vonatkozóan előírt struktúra,
- a felsoroltaktól eltérő XML struktúra, kizárólag abban az esetben alkalmazható, ha ehhez előzetes egyeztetést követően a MÁV Szolgáltató Központ Zrt. hozzájárul.

2. A PDF állományt **elektronikus aláírással** kell ellátni. Amennyiben **hash kódot** alkalmaz és azt a NAV Online Számla rendszerbe továbbította, akkor nem szükséges az elektronikus aláírás.

3. A számlákat a szerződésben vagy külön megállapodásban rögzített e-mail címre kell elküldeni, az e-mailhez csatolt fájlként. Az elektronikus számlabefogadás központi e-mail címe: [eszamla@mav.hu](mailto:eszamla@mav.hu).

A billzone.eu, szamlakozpont.hu, szamlazz.hu, billingo.hu, felhoszamla.hu, printportal.hu, otpebiz.hu, szamlabefogadas.hu, ediarchive.eu rendszerek használata esetén a számla érkezéséről generált értesítő e-mailben lévő linkről is le tudjuk tölteni a számlát.

**BESZERZÉSI, KÖRNYEZETVÉDELMI ÉS SZÁLLÍTÁSI ÜZLETÁG**  
**SZAKANYAG és ÁLTALÁNOS ANYAG BESZERZÉSI KÖZPONT**  
**PÁLYAVASÚTI SZAKANYAG BESZERZÉS**

4. Egy e-mail-ben csak egyetlen számla küldhető.
5. Amennyiben a számlához mellékletek tartoznak, akkor azokat a számlával együtt, ugyanabban az e-mailben kell megküldeni.

Tájékoztatjuk, hogy a hagyományos PDF formátumban előállított számla elektronikus aláírás/hash kód, illetve XML csatolmány hiányában nem teljesíti a jogszabályban előírt, a számlák eredetiségét és változatlanóságát megkövetelő feltételeket, így befogadni nem tudjuk.

**Tesztelési lehetőség:**

Amennyiben nem biztos benne, hogy elektronikus számlái megfelelnek a fentieknek, akkor az éles számlaküldés előtt kérjük, hogy tesztelési célból küldjön egy minta számlát az [eszamla-info@mav.hu](mailto:eszamla-info@mav.hu) e-mail címre, amely lehet:

- egy fiktív adatokat tartalmazó, de formátumát tekintve az éles számlákkal megegyező számla,
- egy korábbi számlánk elektronikus másolata (ha ilyen módon archiválja kibocsátott számláit),
- egy éles számla is (ezt kérjük, egyértelműen jelölje válaszában, hogy a számlát továbbítani tudjuk könyvelésre).

Amennyiben a fenti címre teszt számlát küld, annak befogadó rendszerünkben történő feldolgozhatóságáról, és így az elektronikus számlázás alkalmazhatóságáról rövid időn belül visszajelzést adunk.

A későbbi együttműködés megkönnyítése érdekében elektronikus számlakibocsátás előtt kérjük, a felsorolt adatok megküldésével jelezze e-számla kibocsátási szándékát a [eszamla-info@mav.hu](mailto:eszamla-info@mav.hu) -mail címen:

- a számlakibocsátó neve és adószáma,
- a kapcsolattartó neve, telefonszáma és e-mailcíme

**A közpénzekkel való felelős gazdálkodás érdekében bevezetett MÁV-Volán-csoport szabályozásunk szerint és az egységesített pénzügyi-számviteli folyamatokat támogató vállalatirányítási rendszer alapján szerződések kizárólag elektronikus számlát nyújtó üzleti partnerekkel köthetők.**

A szerződésben előírt elektronikus számlázás esetén kizárólag elektronikus számlát fogadhatunk be, a papír alapon érkezett számlákat visszaküldjük.

Amennyiben az ÁSZF kizárólagos elektronikus számlázást ír elő, szintén csak ebben a formában tudjuk befogadni a számlákat.

Amennyiben nem rendelkeznek e-számla kibocsátására alkalmas számlázó programmal, lehetőségük van a NAV által működtetett online számlázó program **díjmentes** használatára, melyet a <https://onlineszamla.nav.gov.hu/home> címen érnek el. Az így kiállított számla automatikusan teljesíti a NAV online számla feltöltési kötelezettséget, és mindig a aktuális jogszabályoknak megfelelően kerül kiállításra. Az alábbi linken megtalálják a jelenleg hatályos Online Számla Felhasználói kézikönyvet: [Online Számla Felhasználói Kézikönyv](#)

Kérdéseivel keressen minket az [eszamla-info@mav.hu](mailto:eszamla-info@mav.hu) e-mail címen.

Köszönjük együttműködésüket a MÁV-VOLÁN-csoport nevében: MÁV  
Szolgáltató Központ Zrt.  
Bejövő számla könyvelés



**BESZERZÉSI, KÖRNYEZETVÉDELMI ÉS SZÁLLÍTÁSI ÜZLETÁG**  
SZAKANYAG és ÁLTALÁNOS ANYAG BESZERZÉSI KÖZPONT  
PÁLYAVASÚTI SZAKANYAG BESZERZÉS

**6. sz. melléklet**  
Nyilatkozat környezetvédelmi termékdíjról

**BESZERZÉSI, KÖRNYEZETVÉDELMI ÉS SZÁLLÍTÁSI ÜZLETÁG**  
**SZAKANYAG és ÁLTALÁNOS ANYAG BESZERZÉSI KÖZPONT**  
**PÁLYAVASÚTI SZAKANYAG BESZERZÉS**

**II. sz. melléklet**

**AJÁNLATTÉTELI LAP**

(Villamos sínáthidaló szerkezetek beszerzése)

**Ajánlattevő neve:**

**Ajánlattevő székhelye (lakóhelye):**

**Levelezési címe:**

**Cégjegyzékszama:**

**Adószáma:**

**Aláíráásra jogosult neve:**

**Kapcsolattartó neve:**

**Telefon:**

**Telefax:**

**e-mail címe:**

MÁV Cikkszám	Termék megnevezése	Mennyiségi egység*	Nettó egységár (Ft/Me.e.)	Tervezett beszerzés mennyisége (1 év)	Ajánlati érték (egységár*beszerzés és mennyisége)	Teljesítési határidő (nap)
110000436	VILLAMOS SÍNÁTHIDALÓ SZERK. VEZETÉKKEL 24 M MÁVSZ.2380-78	KLT		10		
110000898	VILLAMOS SÍNÁTHIDALÓ SZERK. VEZETÉKKEL 6 M MÁVSZ.2380-78	KLT		3		
1100001425	VILLAMOS SÍNÁTHIDALÓ SZERK. VEZETÉKKEL 10 M MÁVSZ. 2380-78	KLT		3		
1100001433	VILLAMOS SÍNÁTHIDALÓ SZERK. VEZETÉKKEL 3 M MÁVSZ.2380-78	KLT		6		



MÁV Szolgáltató Központ Zártkörűen Működő Részvénytársaság  
 Székhely: 1087 Budapest, Könyves Kálmán krt. 5  
 Bejegyezve a Fővárosi Törvényszék Cégbíróságán Cg. 01-10-04  
 www.mavcsopk

MÁV Szolgáltató Központ Zártkörűen Működő Részvénytársaság  
 Székhely: 1134 Budapest, Dévai utca 23.  
 Bejegyezve a Fővárosi Törvényszék Cégbíróságán Cg. 01-10-045838  
 www.mavcsopk.hu

**BESZERZÉSI, KÖRNYEZETVÉDELMI ÉS SZÁLLÍTÁSI ÜZLETÁG**  
**SZAKANYAG és ÁLTALÁNOS ANYAG BESZERZÉSI KÖZPONT**  
**PÁLYAVASÚTI SZAKANYAG BESZERZÉS**

1100001750	VILLAMOS SÍNÁTHIDALÓ SZERK. VEZETÉKKEL 30 M MÁVSZ.2380-78	KLT		14		
1100001959	VILLAMOS SÍNÁTHIDALÓ SZERK. SARU MÁVSZ. 2380-78.	DB		9		

**Bírálati szempont:** *a legalacsonyabb összegű ellenszolgáltatás*

**Az árajánlatot Excel, - és cégszerűen aláírt Pdf formátumban is kérjük benyújtani.**

Keltezés (helység, év, hónap, nap)

.....  
 (cégszerű aláírás)

**BESZERZÉSI, KÖRNYEZETVÉDELMI ÉS SZÁLLÍTÁSI ÜZLETÁG**  
**SZAKANYAG és ÁLTALÁNOS ANYAG BESZERZÉSI KÖZPONT**  
**PÁLYAVASÚTI SZAKANYAG BESZERZÉS**

III. sz. melléklet

**Ajánlattevői nyilatkozat**

(Ajánlattevő teszi, egyszerű nyilatkozatként)

Alulírott ....., mint a(z) .....(cégnév, székhely).....

cégjegyzésre jogosult képviselője

**a z alábbi nyilatkozatokat teszem:****Nem állnak fenn velünk szemben az alábbi kizáró okok, amelyek szerint:**Az eljárásban nem lehet ajánlattevő/alvállalkozó<sup>4</sup>:

- aki végelszámolás alatt áll,
- vagy ellene felszámolási eljárás folyamatban van, illetőleg ha az ajánlattevő személyes joga szerinti hasonló eljárás van folyamatban,
- vagy aki személyes joga szerint hasonló helyzetben van;
- vagy tevékenységét felfüggesztette
- vagy akinek tevékenységét felfüggesztették

Jelen nyilatkozatot a MÁV Zrt., mint ajánlatkérő által a **9916/2024/SZK** számú „**Villamos sínáthidaló szerkezetek beszerzése**” tárgyú ajánlatkérésben, az ajánlat részeként teszem.

Keltezés (helység, év, hónap, nap)

.....  
(cégszerű aláírás)

---

<sup>4</sup> megfelelő aláhúzendó vagy a nem releváns törlendő

Tárgy: Ajánlatkérés

Eljárás: „Villamos sínáthidaló szerkezetek beszerzése” 9916/2024/SZK

Ügyintéző: Száll Erik

Tel./E-mail: +36 30 413 0693, szall.erik@mav-szk.hu



**BESZERZÉSI, KÖRNYEZETVÉDELMI ÉS SZÁLLÍTÁSI ÜZLETÁG**  
**SZAKANYAG és ÁLTALÁNOS ANYAG BESZERZÉSI KÖZPONT**  
**PÁLYAVASÚTI SZAKANYAG BESZERZÉS**

V. sz. melléklet

**Ajánlattevői nyilatkozat**

(a beszerzés tárgyát képező ajánlatkérés és szerződéstervezet elfogadásáról)

Alulírott ....., mint a(z).....(cégnév, székhely).....cégjegyzésre jogosult képviselője – az ajánlatkérésben és a szerződéstervezetben foglalt valamennyi formai és tartalmi követelmény gondos áttekintése után – kijelentem, hogy az ajánlatkérésben és a szerződéstervezetben foglalt valamennyi feltételt megismertem, megértettem, és azokat a jelen nyilatkozattal elfogadom és nyertességem esetén a szerződést a konkrétumokkal kiegészítve aláírom.

Jelen nyilatkozatot a MÁV Zrt., mint ajánlatkérő által a **9916/2024/SZK** számú „**Villamos sínáthidaló szerkezetek beszerzése**” tárgyú ajánlatkérésben , az ajánlat részeként teszem.

Keltezés (helység, év, hónap, nap)

.....  
(cégszerű aláírás)

**BESZERZÉSI, KÖRNYEZETVÉDELMI ÉS SZÁLLÍTÁSI ÜZLETÁG  
SZAKANYAG és ÁLTALÁNOS ANYAG BESZERZÉSI KÖZPONT  
PÁLYAVASÚTI SZAKANYAG BESZERZÉS**

VI. sz. melléklet

**Ajánlattevői nyilatkozat**

(Ajánlattevő teszi, egyszerű nyilatkozatként alvállalkozó(i)ról)

Alulírott.....,mint a(z).....(cégnév,  
székhely).....cégjegyzésre jogosult képviselője büntetőjogi felelősségem tudatában**az alábbi nyilatkozatokat teszem:****1. A társaság jelen ajánlatkérés keretében alvállalkozó(ka)t beszerzés tárgyát képező szerződés szerződészerű teljesítéshez****a) alvállalkozó(ka)t nem veszek igénybe.\*****b) alvállalkozó(ka)t igénybe kívánok venni.\***

» igénybe venni kívánt alvállalkozó(ok):

Neve:

Levelezési címe:

Elérhetősége:

» igénybe venni kívánt alvállalkozók a beszerzés alábbi részének (részeinek) a teljesítésében működnek közre. (mely alvállalkozó, milyen teljesítésben):.....

**2. A kis és középvállalkozásokról, fejlődésük támogatásáról szóló 2004. évi XXXIV. törvény 3. § szerint cégem:****mikro-vállalkozásnak\*,****kisvállalkozásnak\*,****középvállalkozásnak\***minősül , **vagy****nem tartozik a törvény hatálya alá\*.**Jelen nyilatkozatot a MÁV Zrt., mint ajánlatkérő által az a **9916/2024/SZK** számú „**Villamos sínáthidaló szerkezetek beszerzése**” tárgyú ajánlatkérésben , az ajánlat részeként teszem.

Keltetés (helység, év, hónap, nap)

.....  
(cégszerű aláírás)

\* a megfelelő rész aláhúzendó

**NEMLEGES VÁLASZ JELÖLÉSE IS SZÜKSÉGES!**

**BESZERZÉSI, KÖRNYEZETVÉDELMI ÉS SZÁLLÍTÁSI ÜZLETÁG**  
**SZAKANYAG és ÁLTALÁNOS ANYAG BESZERZÉSI KÖZPONT**  
**PÁLYAVASÚTI SZAKANYAG BESZERZÉS**

VII. sz. melléklet

**Nyilatkozat környezetvédelmi termékdíjról**

Alulírott, ..... mint a(z) ..... kötelezettségvállalásra jogosult képviselője, a **9916/2024/SZK** számú „Villamos sínáthidaló szerkezetek beszerzése” tárgyú beszerzési eljárás ajánlattevőjeként az alábbiak szerint nyilatkozom az általam megajánlott termékre vonatkozó környezetvédelmi termékdíjról.

				Nyilatkozat arról, hogy a megajánlott termék környezetvédelmi termékdíj megfizetésére kötelezett-e.		Amennyiben a megajánlott termék környezetvédelmi termékdíj megfizetésére kötelezett, abban az esetben nyilatkozni kell arról, hogy a környezetvédelmi termékdíj megfizetésére és bevallására a jogszabály, vagy átvállalás alapján Ajánlattevő, Ajánlatkérő vagy Harmadik fél köteles-e.					
A	B	C	D	E		F	G	H	I	J	
Termék sorszáma	Megajánlott termék megnevezése és kiserelése	VTSZ	Termékdíj alapja* (termékdíj köteles termék tömege)	Nyilatkozom, hogy a megajánlott termék környezetvédelmi termékdíj megfizetésére <u>kötelezett</u> .	Nyilatkozom, hogy a megajánlott termék környezetvédelmi termékdíj megfizetésére <u>nem kötelezett</u> .	Nyilatkozom, hogy a környezetvédelmi termékdíj megfizetésére és bevallására a <u>jogszabály alapján Ajánlattevő</u> köteles.	Nyilatkozom, hogy a környezetvédelmi termékdíj megfizetését és bevallását számlán történő <u>átvállalás alapján Ajánlattevő</u> végzi.	Nyilatkozom, hogy a környezetvédelmi termékdíj megfizetésére és bevallására a jogszabály alapján <u>Ajánlatkérő</u> köteles.	Nyilatkozom, hogy a környezetvédelmi termékdíj megfizetésére és bevallására a jogszabály alapján <u>Harmadik Fél</u> köteles.	Amennyiben a környezetvédelmi termékdíjat <b>Harmadik fél</b> köteles megfizetni és bevallani, akkor erre vonatkozóan kérjük nyilatkozatban a kötelezett <b>nevesítését</b> .	
1.											
2.											

.....  
 Keltezés (helység, év, hónap, nap)

.....  
 (Cégszerű aláírás a kötelezettségvállalásra jogosult/jogosultak, vagy aláírás a meghatalmazott/ meghatalmazottak részéről)



**BESZERZÉSI, KÖRNYEZETVÉDELMI ÉS SZÁLLÍTÁSI ÜZLETÁG**  
SZAKANYAG és ÁLTALÁNOS ANYAG BESZERZÉSI KÖZPONT  
PÁLYAVASÚTI SZAKANYAG BESZERZÉS

VIII. sz. melléklet

### **Nyilatkozat kapacitásnyújtó szervezet alkalmazásáról**

Alulírott ..... (név), mint a(z) ..... (cégnév) cégjegyzésre jogosult/meghatalmazással igazolt képviselője nyilatkozom, hogy az ajánlattételi felhívás 8.2. pontjában előírt alkalmassági követelmény igazolásához kapacitást nyújtó szervezetre vagy személyre igen/nem kívánok támaszkodni.

A kapacitást nyújtó szervezet:

- Neve:
- Adószáma:
- Székhelye:

.....  
.....  
.....

Jelen nyilatkozatot a **9916/2024/SZK** számú „**Villamos sínáthidaló szerkezetek beszerzése**” tárgyú ajánlatkérésben, az ajánlat részeként tettem.

Kelt:

(Cégszerű aláírás a kötelezettségvállalásra jogosult/jogosultak, vagy aláírás a meghatalmazott/meghatalmazottak részéről)

**BESZERZÉSI, KÖRNYEZETVÉDELMI ÉS SZÁLLÍTÁSI ÜZLETÁG**  
**SZAKANYAG és ÁLTALÁNOS ANYAG BESZERZÉSI KÖZPONT**  
**PÁLYAVASÚTI SZAKANYAG BESZERZÉS**

**IX. sz. melléklet**

**Nyilatkozat minősített, vagy minősített tanúsítványon alapuló fokozott biztonságú elektronikus aláírás alkalmazásáról**

Alulírott.....,mint a(z).....(cégnév, székhely).....cégjegyzésre jogosult képviselője büntetőjogi felelősségem tudatában nyilatkozom, hogy az ajánlatkérés eredménye képpen kötetendő szerződés aláírása során a .....(cégnév) .....(szoftver név, verzió) a Pp. 325. § (1) f) pont szerinti minősített, vagy minősített tanúsítványon alapuló fokozott biztonságú elektronikus aláírását vagy bélyegzőjét, és időbélyegzőjét alkalmazom.

Jelen nyilatkozatot a MÁV SZK Zrt., mint ajánlatkérő által az a **9916/2024/SZK** számú „**Villamos sínáthidaló szerkezetek beszerzése**” tárgyú ajánlatkérésben, az ajánlat részeként teszem.

....., (helység) ..... (év) ..... (hónap) ..... (nap)

.....  
(cégszerű aláírás)