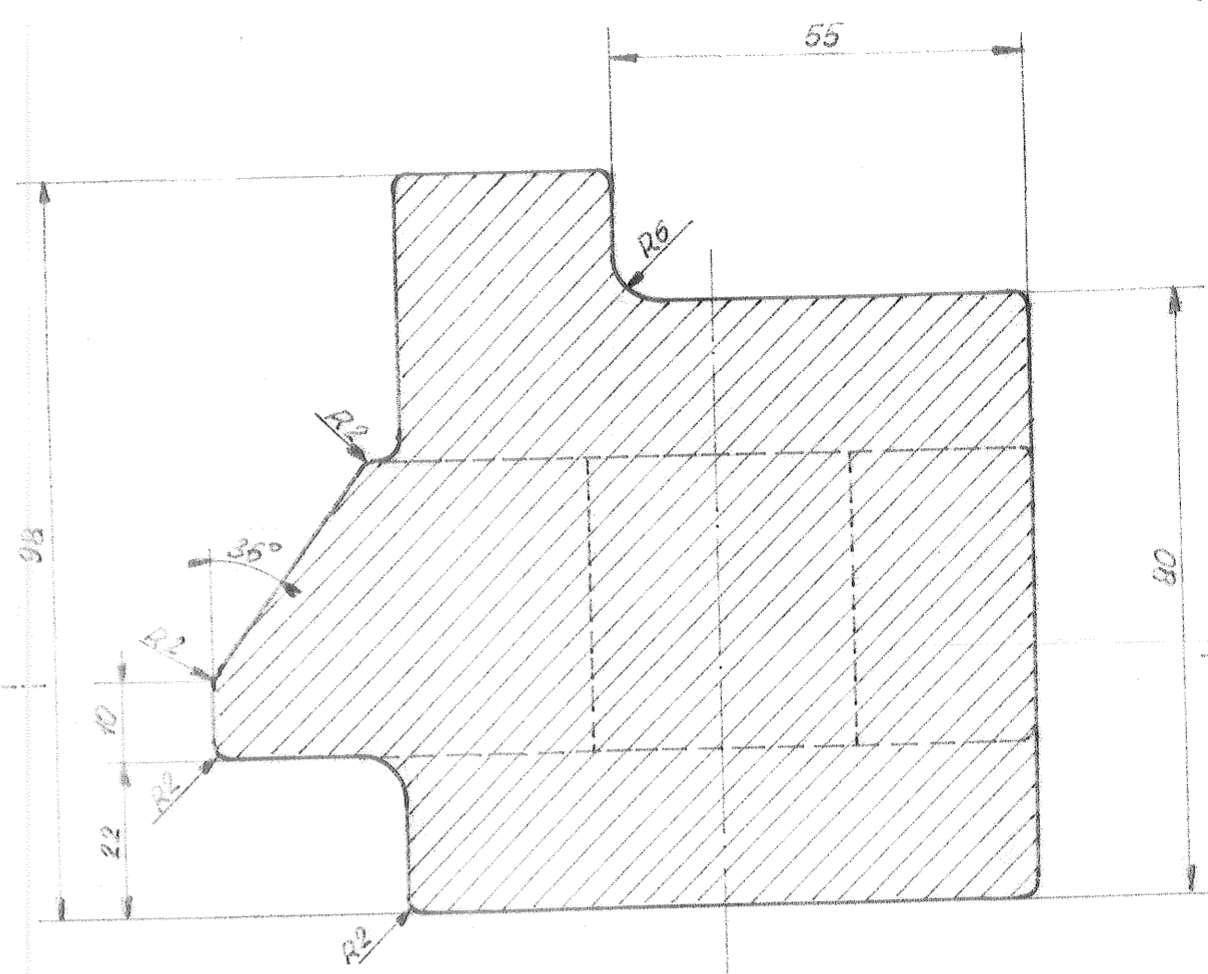
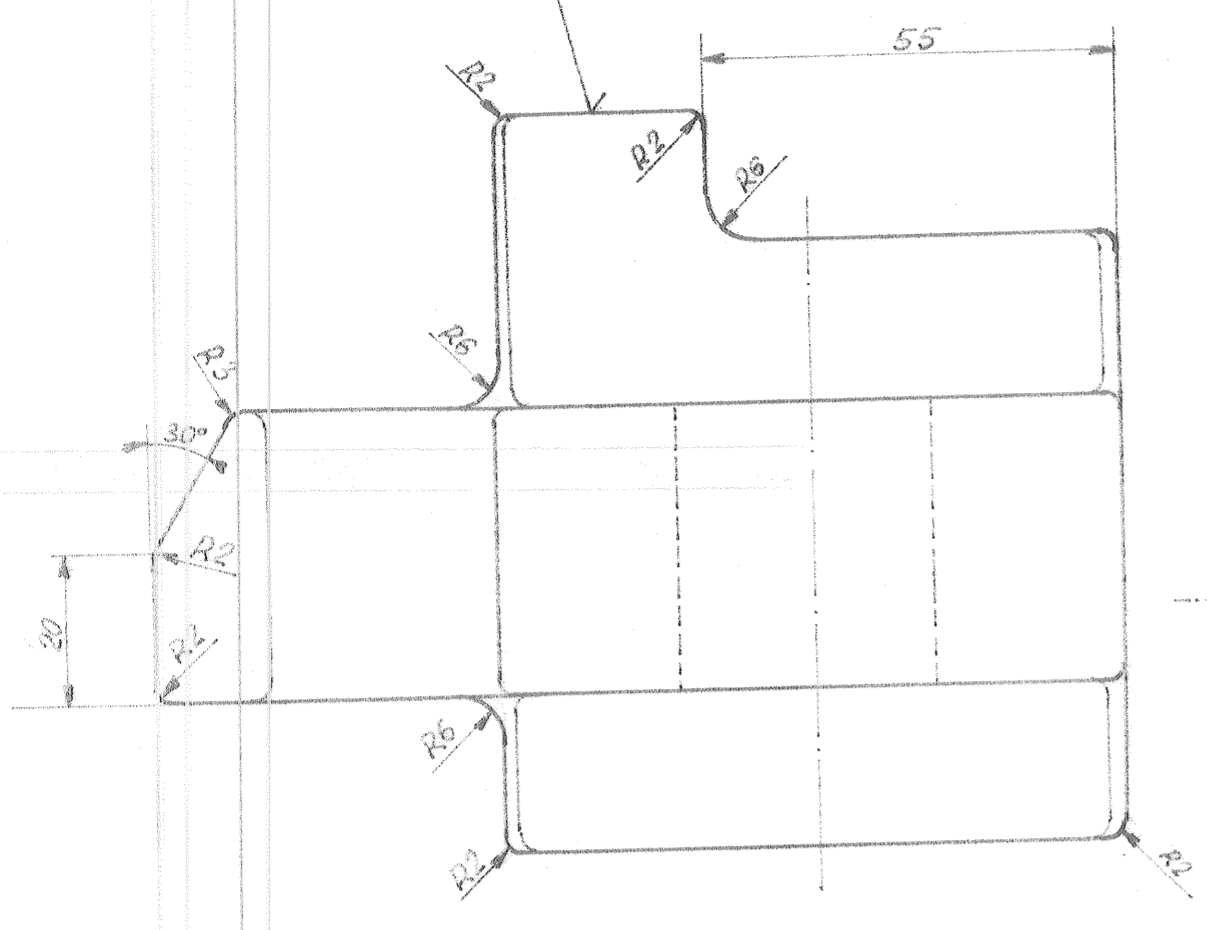
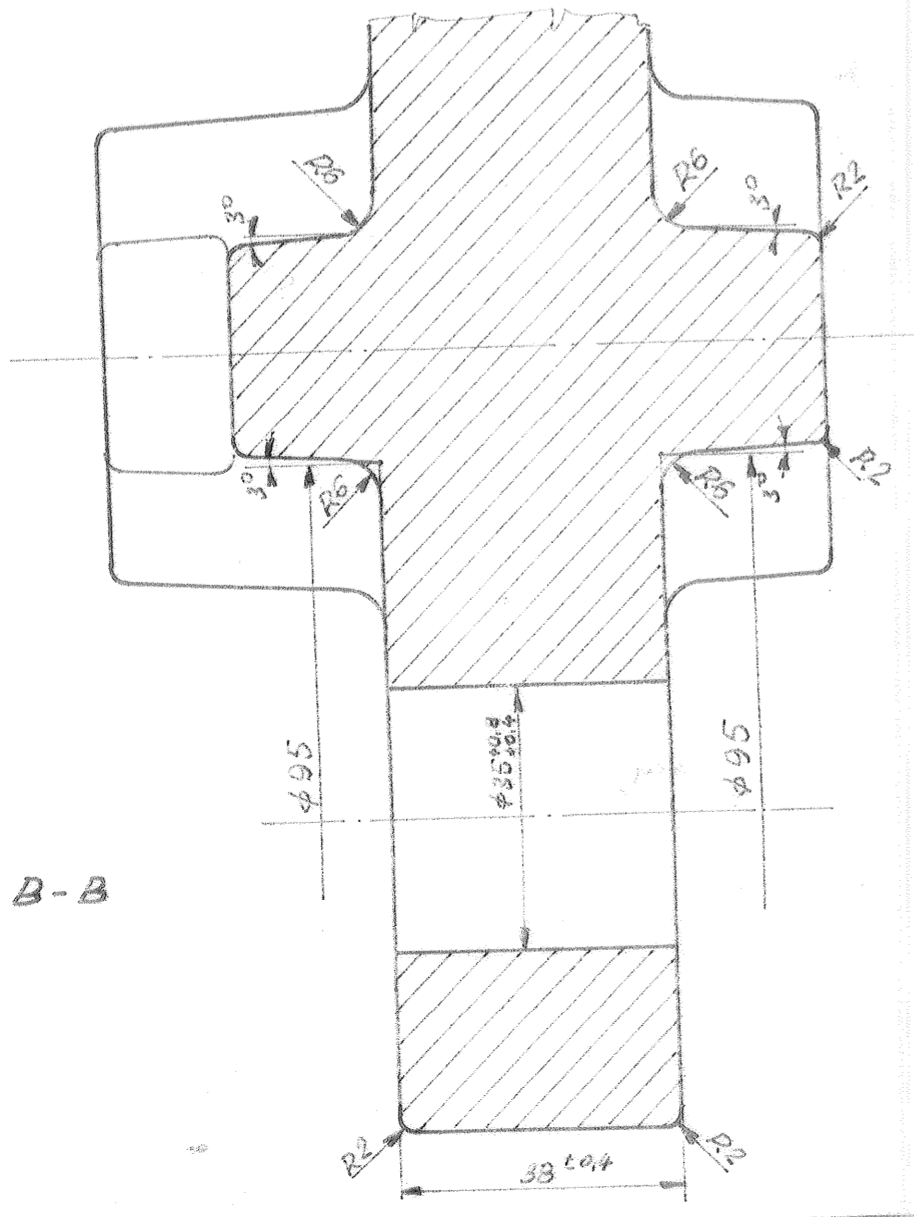
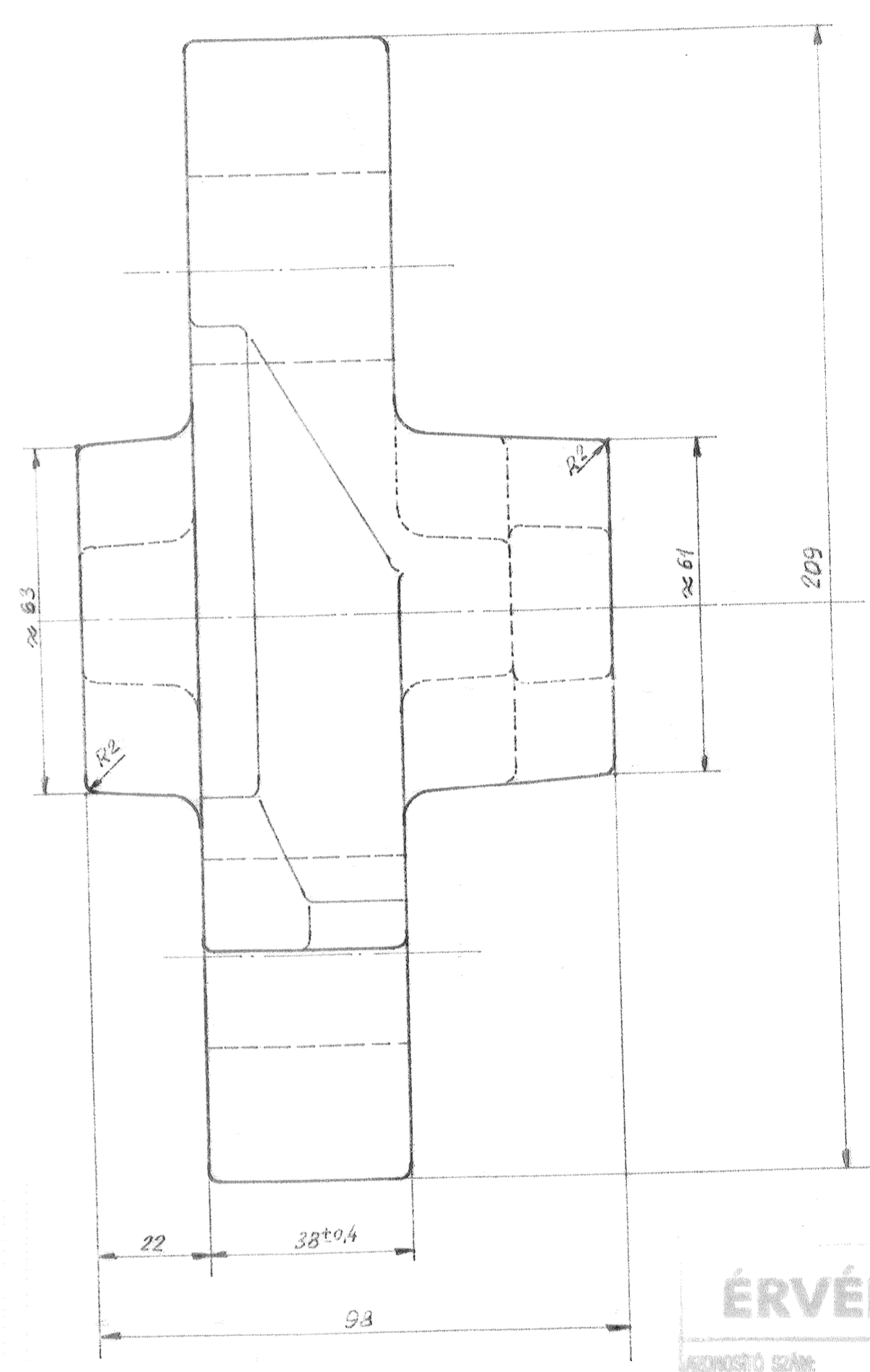
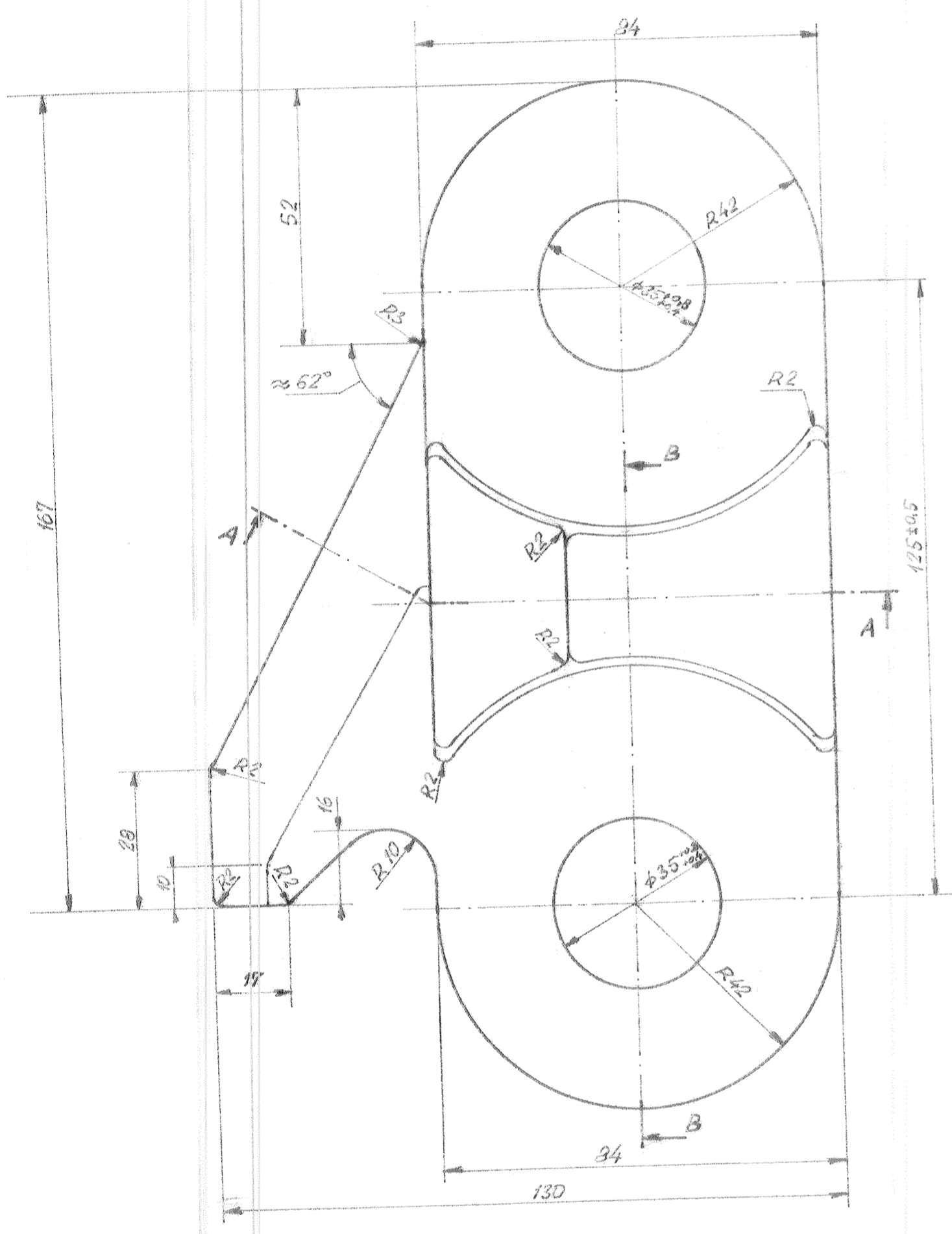


Megjelölés helye



A-A

Forma osztósíkja



B-B

ÉRVÉNYES

MEGJELÖLÉS SZÁM: 2017 OKT 17. ALMÉR

- ② Öntés után a furatokon öntésrészeket át kell látni!
- Formázási ferdeségek az MSZ 5732/2 szerint.
- Repedés nem megengedett, az öntvény hegesztéssel nem javítható!
- ② Felületi folytonosságának minősége: Ff.X=3 MSZ 8270
- ② Túrésosztály: CT 5 MSZ 1108
- ② Alakrontás nincs megengedve!

1x ① jel alatt javítva!
1988. XII. 07.-én ALMÉR

4x ② jel alatt javítva!
1991. X. 17. ALMÉR

Összekötő láncszem		Aö.X120Mn13	
Aö.Mn12		17742	
MAX. HŐBŐLŐTŐ KÖRNYELT			
X-112-28.0.0-00 RM 74-U. Ágyazatrostáló		Sándor F. 976. M. Sándor	
209-26-00-00-07		Körmendi, 976. M. Körmendi	
1:1		Főti K.	
Kaparórnő		Tóti	