

## Ajánlattételi felhívás

### 1./ Az ajánlatkérő adatai:

Neve: MÁV FKG Kft.  
Székhely: 5137 Jászkisér, Jászladányi út 10.  
Számlavezető pénzintézet: K&H Bank Zrt.  
Számlasszáma: 10200971-21521542-00000000  
Adószáma: 11267425-2-16  
Statisztikai jelzőszáma: 11267425-4212-113-16  
Cégbíróság és cégjegyzék száma: Szolnoki Törvényszék Cégbírósága  
Cg. 16-09-002819

### 2./ Az ajánlat benyújtásának helye és határideje:

**Határideje:** 2016. május 24. 10 óra

**Helye:** MÁV FKG Kft.  
5137 Jászkisér, Jászladányi út 10.

Az ajánlatot a fenti címre, a/a **06-57/550-220**-as faxszámra, vagy a/a **szekeresne.torok.dora@fkg.hu** email címre kérjük megküldeni, vagy a fenti címen személyesen kérjük átadni.

Az elektronikusan küldött dokumentumokat kizárólag PDF formátumban fogadjuk el.

A benyújtási határidő a postai úton feladott pályázatokra is irányadó; a postai kézbesítés késedelmének kockázatát az ajánlattevő viseli.

### 3./ Az ajánlattevőkkel szembeni korlátozás

Tájékoztatjuk az Ajánlattevőket, hogy jelen ajánlattételi felhívásra kizárólag olyan cégjegyzékbe bejegyzett gazdasági társaság ajánlatát fogadjuk el érvényesnek, amely a pályázattal eljárás eredményeként megkötött szerződést saját erőforrásból, vagy alvállalkozó bevonásával teljesíti. Egyéb entitások (pl. konzorcium, polgári jogi társaság) ajánlatát az eljárásból kizárjuk.

### 4./ Kommunikáció

Ajánlatkérő kizárólag az ajánlattevő ajánlatát cégszerűen aláíró képviselőtől, vagy az ajánlatban meghatározott kapcsolattartótól, illetve az ott megjelölt e-mail címről érkező nyilatkozatokat fogadja el érvényesnek. Ajánlattevő kizárólagosan felel azért, hogy a pályázattal lezárásáig ezen személyek nyilatkozattételre rendelkezésre álljanak, vagy köteles a helyettesítésükről igazolható módon gondoskodni.

A postán feladott küldeményeket a felek ajánlott, tértivevényes küldeményként kötelesek feladni.

Ajánlattevő kizárólagosan felel azért, hogy az ajánlatban meghatározott e-mail címen kapott leveleket hétköznap 8:00 – 17:00 óra között fogadni tudja, oly módon, hogy a levelek

*ékei*

megérkezését a kézbesítés napján vissza tudja igazolni. Amennyiben Ajánlatkérő az ajánlattevő ajánlatában meghatározott e-mail címre történő levélküldésről a levelezőrendszer által generált kézbesítési hibaüzenetet nem kap, akkor a levél ajánlattevő visszaigazolása nélkül is kézbesítettnek minősül. A levél „Házon kívül” visszajelzés esetén is kézbesítettnek minősül.

#### 5./ Az ajánlatkérés tárgya, műszaki tartalma:

**Tárgya: Kuplungszerkezetek és kuplungtárcsák beszerzése**

Sorsz.	GIR cikkszám	Megnevezés	Mennyiség	M.e.
1		Tekercsrugós tengelykapcsoló	7	db
2		Rugalmas tengelykapcsoló surlódótárcsa	7	db

**A tételek beazonosításához szükséges adatok és a rajz az 1.sz. mellékletben megtalálható.**

#### Műszaki tartalom:

Teljesítés helye: MÁV FKG Kft. 5137 Jászkisér, Jászladányi út 10.  
Teljesítés határideje: szerződés aláírásától számított 1-3 héten belül  
Jótállás: Kérjük, az Ajánlattevő jelölje meg a vállalt jótállási időtartamot.

#### 6. /Fizetési feltételek:

A felek között létrejött szerződés rendelkezéseinek megfelelő módon kiállított számla kézhezvételétől számított 30 banki napon belül.

#### 7. /Alkalmassági követelmények

A formai értékelési szempontoknak megfelelt ajánlattevők tekintetében az alábbi alkalmassági követelmények kerülnek figyelembe vételre.

##### Jogi követelmények:

- 1) Az ajánlattevő cégjegyzékbe bejegyzett gazdasági társaság (kizárt entitások pl. konzorcium, polgári jogi társaság) **(önálló)**;
- 2) ajánlattevő nem áll csődeljárás, felszámolás vagy végelszámolás alatt, vele szemben nincs folyamatban végrehajtási eljárás **(önálló)**;
- 3) Az ajánlattevővel szemben összeférhetetlenségi ok nem áll fenn **(önálló)**.

##### Pénzügyi követelmények:

- 1) Az egymillió forint értékű, vagy azt meghaladó beszerzések esetén alkalmassági követelmény, hogy az ajánlattevőnek az ajánlatadás évét megelőző 2 évben elért, áfa nélkül számított árbevétele a beszerzési érték legalább 200%-a legyen **(együttes)**;
- 2) Az ajánlattevő saját tőkéjének az ajánlatadás évét megelőző évben el kell érnie a jegyzett tőke összegét **(önálló)**.

Műszaki/szakmai szempontok:

- 1) Az ajánlattevő a beszerzés tárgya szempontjából megfelelő (azonos tárgy, hasonló szerződéses érték), legalább 3 referencia munkával rendelkezik (Referencia Nyilatkozat alapján) **(együttes)**;
- 2) Az ajánlattevővel kapcsolatban nincs korábbi rossz tapasztalat (nemteljesítés; késedelmes teljesítés; minőségi kifogás stb.) **(önálló)**.

(Magyarázat: „együttes”, azaz a követelményt az ajánlattevő és alvállalkozója együttesen is teljesítheti; „önálló” azaz a követelményt az ajánlattevőnek és alvállalkozójának külön-külön is teljesítenie kell)

Az alkalmassági követelményeknek megfelelő ajánlattevők ajánlatait Ajánlatkérő az ár és az ajánlatok szakmai szempontjai (pl. alacsonyabb ár, de régebbi technológiával történő munkavégzés, hosszabb teljesítési határidővel stb.) tekintetében súlyozva vizsgálja. Az értékelési szempontok között az ár minden esetben 80%-os, míg az egyéb szempontok 20%-os súllyal kerülnek figyelembe vételre.

## **8./ Dokumentáció**

A pályáztatási dokumentáció az alábbi helyen érhető el elektronikusan:

<http://www.mavcsoport.hu/mav-csoport/beszerzesi-hirdetmenyek/folyamatban>

Az ajánlattételi felhívás a pályáztatási dokumentációval együtt minősül teljesnek. Ellentmondás esetén a jelen ajánlattételi felhívásban foglaltak az érvényesek.

Az pályáztatási dokumentációt kérésre e-mailen is rendelkezésre bocsátjuk.

A dokumentáció üzleti titkot képez, annak harmadik féllel való közlése szigorúan tilos.

### **Amennyiben a szerződéstervezet is a dokumentáció részét képezi, akkor az alábbi feltételek is irányadók:**

A dokumentációban található szerződéstervezet rendelkezései az ajánlattételi felhívás részét képezik ezért a szerződéstervezet rendelkezéseinek (pl. fizetési feltételek) ajánlattevő általi elfogadása esetén annak későbbi módosítására nincs lehetőség.

A leírtakra tekintettel felhívjuk az ajánlattevőket, hogy, amennyiben úgy ítélik meg, hogy egy esetleges szerződéskötés esetén a dokumentációban található szerződéstervezet valamely rendelkezését nem tudják vállalni, vagy attól egyéb okból el szeretnének térni, akkor azt ajánlatukban szövegjavaslattal jelezzék.

Tájékoztatjuk az ajánlattevőket, hogy amennyiben a dokumentációban található szerződéstervezetet elfogadják, majd az eljárás későbbi szakaszában annak valamely rendelkezésétől való eltérést kezdeményeznek, akkor Ajánlatkérő az ilyen ajánlattevőt kártérítési, kártalanítási, vagy más jogcímen Ajánlatkérőt terhelő fizetési kötelezettség nélkül kizárhatja az eljárásból, vagy megtagadhatja a vele való szerződéskötést.

### 9./ Az ajánlati árra vonatkozó előírás

*Az ajánlatot nettó egységárankénti vállalási árban (Ft./db+Áfa) kérjük megadni!*

### 10./ Az ajánlat teljességére vonatkozó előírás

Teljes ajánlat tehető.

### 11./ A műszaki tartalommal kapcsolatos további felvilágosítás kérhető:

**Szekeresné Török Dóra**

**anyaggyártási koordinátor**  
**e-mail: [szekeresne.torok.dora@fkg.hu](mailto:szekeresne.torok.dora@fkg.hu)**

A kapcsolattartó által közölt információk tájékoztató jellegűek.

### 12./ Az online aukció és az ártárgyalás

1. Az Ajánlatkérő az ajánlat beérkezését és értékelését követően online aukciót és/vagy ártárgyalást folytathat le. Ajánlatkérő fenntartja magának a jogot, hogy saját belátása szerint döntsön arról, hogy az online aukcióra és/vagy ártárgyalásra mely ajánlattevőt hívja meg.
2. Az online aukciót és/vagy az ártárgyalást lezáró eredményhirdetés nem minősül a Ptk. 6:64.§ szerinti ajánlatnak sem a Ptk. 6:73. § szerinti előszerződésnek. Az online aukció és/vagy ártárgyalás eredményessége Ajánlatkérőre nézve nem jelent szerződéskötési kötelezettséget.
3. Ajánlatkérő fenntartja magának a jogot, hogy az egész ajánlatkérés komplex elemzése alapján saját belátása és érdekei szerint döntsön az eljárás folytatásáról, azaz fenntartja magának azt a jogot, hogy ne feltétlenül az online aukción és/vagy ártárgyaláson legjobb eredményt elérő ajánlattevővel kezdeményezzen szerződéskötést.
4. Az Ajánlatkérő fenntartja magának a jogot, hogy az online aukciót és/vagy ártárgyalást eredménytelennek nyilvánítsa, vagy, hogy egyik ajánlattevővel se kössön szerződést. Az Ajánlatkérőt nem terheli kártérítési, kártalanítási, vagy más jogcímen fizetési kötelezettség az ajánlattevőkkel szemben arra az esetre, ha az online aukciót és/vagy ártárgyalást eredménytelennek nyilvánítja, vagy, ha az eredményes online aukció és/vagy ártárgyalás ellenére sem kezdeményez szerződéskötést a legjobb eredményt elérő, vagy más résztvevő ajánlattevővel, vagy, ha nem a legjobb eredményt elérő ajánlattevővel kezdeményez szerződéskötést.
5. Az online aukció időpontjáról a későbbiekben értesítjük.

A kapcsolattartó által közölt információk tájékoztató jellegűek.

*lelece*

### 13./ Felelősség kizárása

A 8. és 12. pontban írtakra tekintettel az Ajánlatkérő és a kiválasztott ajánlattevő között bármilyen kötelezettségvállalás kizárólag a végleges szerződés aláírásával jön létre. A szerződés aláírásáig az ajánlattevő bármilyen, az ajánlattételi felhíváshoz kapcsolódó beruházást, befektetést, vagy más ráfordítást saját veszélyére teljesít. Ajánlatkérő kizár minden ilyen irányú megtérítési kötelezettséget.

### 14./ Az ajánlat kötelező tartalma:

- Ajánlattevő neve
- Címe
- Számlavezető
- Bankszámlaszáma
- Számlázási címe
- Adószáma
- Statisztikai jelzőszáma
- Cégbíróság és cégjegyzékszám
- Képviselője
- Aláírásra jogosult megnevezése
- Mobiltelefonos elérhetőség
- E-mail elérhetőség

### 15. / Az ajánlathoz csatolni kell:

- A kitöltött és cégszerűen aláírt összeférhetetlenségi nyilatkozatot (minta a dokumentációban);
- A 30 napnál nem régebbi, **hiteles** cégkivonatot és aláírási címpéldányt;
- Az ajánlattevőnek, az ajánlatadás évét megelőző 2 évre vonatkozó eredménykimutatását és mérlegét;
- A köztartozás mentességét igazoló, 90 napnál nem régebbi okiratot, vagy arra vonatkozó nyilatkozatot, hogy az ajánlattevő szerepel a NAV köztartozásmentes adózói adatbázisában;
- Referencia Nyilatkozatot (tájékoztatás a 16. pontban);
- Amennyiben az ajánlati felhívás tárgyát képező szolgáltatás, vagy termék tekintetében kizárólagos forgalmazásra jogosult, kérjük ennek tényét a kizárólagos jogot adó társaságtól származó nyilatkozattal igazolja;
- Az ajánlattevő arra vonatkozó nyilatkozatát, hogy
  - 1) a 30 napos, vagy az annál hosszabb, önként vállalt ajánlati kötöttséget vállalja-e;
  - 2) a pályáztatási dokumentációban található szerződéstervezetben foglalt feltételeket elfogadja-e, vagy azokhoz módosítási javaslatokat fűz (tájékoztatás a 8. pontban);
  - 3) az Ajánlattevő társaság nem áll csődeljárás, felszámolás vagy végelszámolás alatt, vele szemben nincs folyamatban végrehajtási eljárás;
  - 4) az ajánlattételi felhívás feltételeinek megfelel, és azokat elfogadja, külön nevesítve az ajánlattételi felhívás 8., 12. és 13. pontjaiban foglaltak elfogadását.
  - 5) amennyiben irányadó, akkor nyilatkozzon, hogy a munka elvégzéséhez megfelelő jogosultsággal rendelkezik (hatósági engedélyek, szakképesítés igazolása stb.),

valamint kérjük, hogy ilyen esetben a jogosultságot igazoló okiratok másolati példányát csatolni szíveskedjen;

## 16./ Referencia Nyilatkozat

Ajánlattevő köteles ajánlatához referencia nyilatkozatot mellékelni, amely a pályázati eljárás eredményeként megkötött szerződés teljesítéséhez szükséges műszaki, illetve szakmai alkalmasságát igazolja (Referencia Nyilatkozat). A Nyilatkozat szempontjából a pályázati eljárást megindító ajánlattételi felhívás feladásától visszafelé számított öt év legjelentősebb, a pályázat tárgyának megfelelő teljesítések vehetők figyelembe. Amennyiben ajánlattevő alvállalkozót kíván igénybe venni, köteles az alvállalkozó Referencia Nyilatkozatát is mellékelni. **A Referencia Nyilatkozatban fel kell tüntetni a referenciamunka megrendelőjének azon kapcsolattartóját, akinél a referencia leellenőrizhető.**

Ajánlatkérő a benyújtott ajánlatot és az ajánlattevő nyilatkozatait kizárólag cégszerűen aláírva és az aláíró képviseleti jogát igazoló dokumentummal együtt fogadja el (hiteles cégkivonat aláírás mintával; meghatalmazás a meghatalmazók képviseleti jogának igazolásával).

## 17./ Hiánypótlás

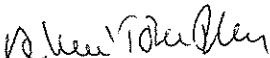
Amennyiben valamely ajánlat a formai szempontoknak nem felel meg, Ajánlatkérő az ajánlattevőt hiánypótlásra hívhatja fel, aminek, ha nem, vagy nem megfelelően tesz eleget, akkor kizárhatja az ajánlattevőt a beszerzési eljárásból. A hiánypótlás határideje a felhívásnak az ajánlattevő általi kézhezvételétől számított 3 nap. A felhívást igazolt módon (pl. e-mailben az ajánlattevő visszaigazolásával), a 4./ pontban írtak alkalmazása mellett küldi meg Ajánlatkérő az ajánlattevő részére.

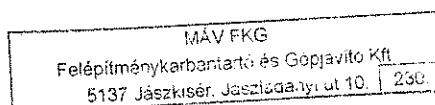
## 18./ Az ajánlati felhívás mellékletei

Melléklet:

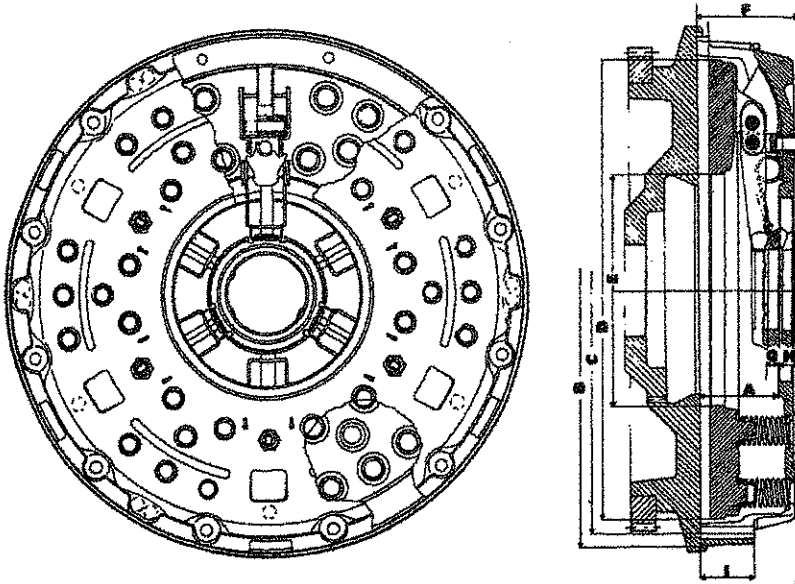
1. sz.: 1.ponthoz tartozó melléklet
2. sz.: Összeférhetetlenségi Nyilatkozat
3. sz.: Határidős adásvételi szerződés tervezet

Jászkisér, 2016.05.17.

  
**Szekeresné Török Dóra**  
anyaggyártási koordinátor

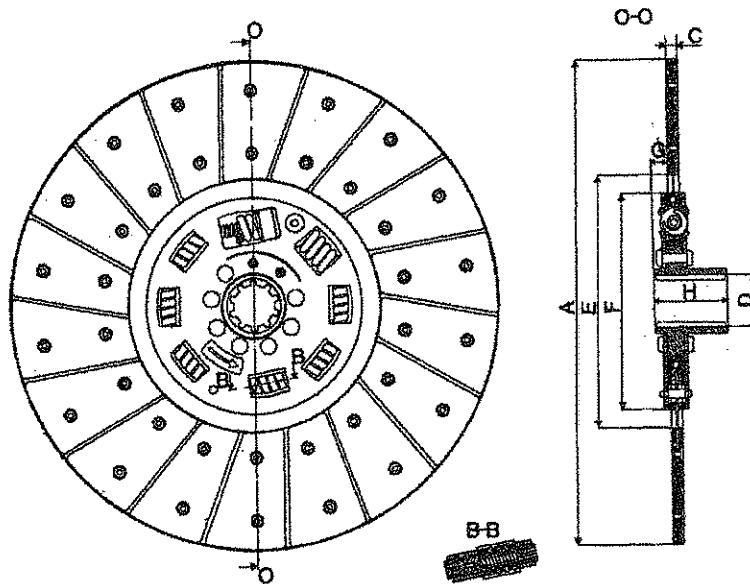


# TEKERCSRUGÓS TENGELYKAPCSOLÓ COILED SPRINGS CLUTCH



B		Ø 435 h8
C		Ø 410 ± 0,3
D		Ø 380
E		Ø 195
F		max. 95
G		10 <sup>+2</sup>
H		18
I		46

# RUGALMAS TENGELYKAPCSOLÓ SURLÓDÓTÁRCSA FLEXIBLE CLUTCH FRICTION DISC



A		Ø 380 mm	
C		10 ± 0,3	
D		SAE 10C 1 3/4"	A 10x32x40 DIN 5464
E		Ø 200 mm	
F		Ø 187 mm	
G		11,5 ± 1 mm 9 ± 1 mm	
H		62 mm	

lehen!

