

**1.sz melléklet a „Pályázati felhívás galvanikus horganybevonat készítésére”-hez.**

**Galvanikus horganyozási munkák műszaki tartalma:**

A jelen műszaki feltételek meghatározzák a lent említett termékek horganyozására vonatkozó előírásokat.

Sorszám	MÁV cikkszám	Megnevezés	Mennyiségi egység	Előírányzott mennyiség
1.	2326001100	ELIN típusú kengyel	db	3000
2.	2326030100	Tőcsavar M27X80	db	3000
3.	2326032100	Csavaranya M27	db	3000

**Feladat:** Az alkatrészek horganyozását folyékony horganyfürdőben – galvanikus úton felhordott horgany bevonatként – ismert eljárással kell elvégezni. Az alkalmazandó horgany az országos normáknak kell megfelelnie. A horganybevonat felvitele előtt az alkatrészeket a zsiradékok, festékek stb. mindennemű nyomától meg kell tisztítani.

**Rajzok:** A Megrendelő a termék rajzait biztosítja a Vállalkozó felé.

A Vállalkozónak abban a helyzetben kell lennie, hogy a horganyozásra vonatkozó előírt vizsgálatot el tudják végezni. Ezen vizsgálatok a Vállalkozó költségére történnek. Az elvégzett vizsgálatokról műbizonylat kell, hogy készüljön amit a Vállalkozó a Megrendelő rendelkezésére bocsát. A minőségazonosság bizonyítvány az MSZ EN 10204:2005/2.2 szerint kell, hogy elkészüljön. Az ellenőrző lapoknak minden adatot tartalmaznia kell a gyártás egyértelmű azonosításához. Horganyzott alkatrészek lehetnek vagy fényesek, vagy fénytelenek, hólyagok, repedések, darabosodás vagy egyéb hibák nélkül. Elvárt horgany rétegvastagság: minimum 10 $\mu$ (mikron), maximum 20 $\mu$ (mikron).

A alkatrészeket a Megrendelő biztosítja. A szállítás a Megrendelő feladata és költsége.

**Csomagolás:** Minden csomagra adott esetben egy a csomagolásra elhelyezett címkén érthetően és lemoshatatlan írással meg kell adni:

- gyártási dátumot
- megrendelés számát
- alkatrészek leírását
- alkatrészek számát és összsúlyát

**Munkavégzéssel szemben támasztott kritériumok:**

Az elvégzett munkáról az MSZ EN 10204:2005 szerinti 2.2-es minőségazonossági bizonyítványt kérünk.

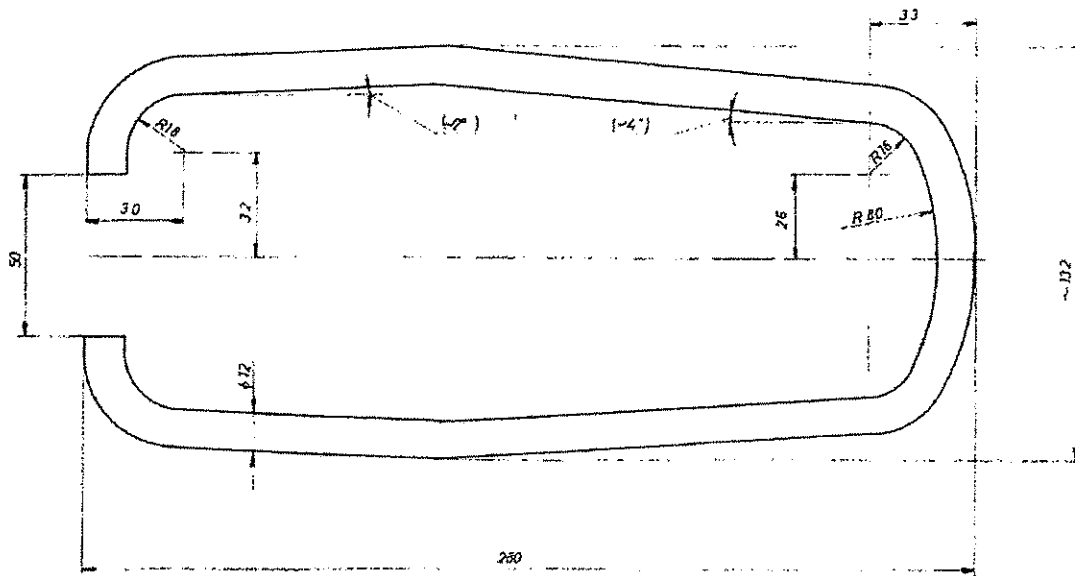
Vállalkozó a munkavégzése, munkagépeinek üzemeltetése és dolgozónak ellátása során keletkező hulladékot köteles a hulladék jellegének megfelelően gyűjteni, engedéllyel rendelkező vállalkozásnak dokumentáltan átadni. Ezen hulladéokra vonatkozó valamennyi engedély, költség, hatósági nyilvántartási és adatszolgáltatási kötelezettség Vállalkozót terheli.

**Teljesítési határidő:** megrendeléstől számított **2 hét** (eseti egyeztetés alapján ettől el lehet térni).

**Teljesítés helye:** Vállalkozó telephelye.

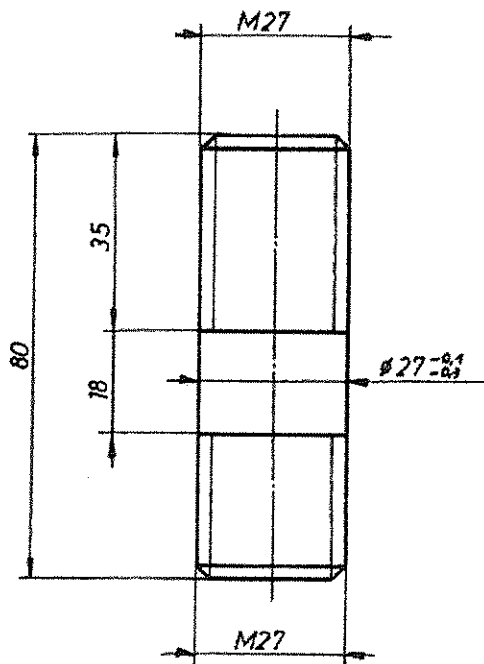


ELIN típusú  
kengyel



32/

Tócsavar  
M27X80



Csavaranya  
M27

