




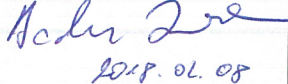

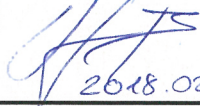
369-AA-600-52-01-a

MŰSZAKI LEÍRÁS

Műanyag burkolatok

	Műszaki Leírás Műanyag burkolatok	369-AA-600-52-01-a
		Oldalszám: 2 / 16

Nyilvántartási oldal

A dokumen- tumot	Név	Beosztás <i>Szervezeti egység</i>	Aláírás, dátum
készítette:	Bederna Róbert	Járműfejlesztő mérnök <i>Műszaki fejlesztés</i>	 2018. 01. 08
ellenőrizte:	Kékesi Márton	Műszaki fejlesztés koordinátor <i>Műszaki fejlesztés</i>	 2018. 02. 08.
jóváhagyta:	Utasi Balázs	Projekt mérnök <i>Műszaki fejlesztés</i>	 2018. 02. 08
Jármű tulajdonos / megrendelő jóváhagyása		Ez a dokumentum nem igényel jóváhagyást.	

Módosítások nyilvántartása				
Mód jel	R.m.é.sz.	A módosítás tárgya, rövid leírása	A módosítást végezte	Aláírás, dátum
a	-	Első kiadás		
b				
c				
d				

Tartalomjegyzék

1. A Műanyag burkolatok általános leírása	4
2. A Készlet tartalma.....	4
2.1. Előtéri burkolatok (kapcsolószekrényes vég)	4
2.2. Utastéri burkolatok	5
2.3. Előtéri burkolatok (többcélu előtér).....	6
2.4. Univerzális mosdó burkolatok	7
2.5. Külső takaróelemek.....	7
2.6. Családi szakasz burkolatai.....	7
3. A műanyag burkolati elemek leírása.....	8
3.1. Műszaki paraméterek.....	8
3.2. Ábrák.....	9
4. Tűzvédelmi követelmények	14
5. Tisztítás, karbantartás	14
6. Átadandó dokumentáció	15
6.1. Az ajánlattal együtt átadandó dokumentáció:.....	15
6.2. Az első Készlettel együtt átadandó dokumentáció:.....	15
6.3. Minden Készlettel szállítandó dokumentáció:	15
7. Alkalmazandó, figyelembe veendő szabványok, előírások.....	16

1. A Műanyag burkolatok általános leírása

Jelen műszaki leírás a TSI követelményrendszerét kielégítő IC+ vasúti személykocsik műanyag burkolataira vonatkozó műszaki paramétereket tartalmazza.

A készletbe tartozó műanyag burkolatoknak (a továbbiakban: Készlet) és azok részegységeinek meg kell felelniük az Európai Unió vasúti rendszerének „Járművek – mozdonyok és személyszállító járművek” alrendszerére vonatkozó szerződéskötéskor érvényes 1302/2014/EU (Loc&Pass TSI), 1300/2014/EU (PRM TSI), 1303/2014/EU (SRT TSI) átjárhatósági műszaki előírásoknak, valamint az UIC 563 döntvény követelményeinek.

Az IC+ kategóriájú járművek a hazai és más európai országok vonalszakaszain villamos és dízel vontatású, Intercity forgalomban fognak közlekedni, -25 °C és +40 °C külső hőmérséklet határok között.

2. A Készlet tartalma

2.1. Előtéri burkolatok (kapcsolószekrényes vég)

Megnevezés	Rajzszám	Megj.	Mennyiség (db /kocsi)	Szín
Felső burkolat	364-CD-511-01-00 /X	+ betét	1	RAL 9001 selyem matt
Felső burkolat	364-CD-511-01-00 /Y	+ betét	1	RAL 9001 selyem matt
Nagy nyíló burkolat, kézifék	364-CD-512-01-10	+ betét	1	RAL 9001 selyem matt
Homlokoldali burkolat	364-CD-513-01-00 /X	+ betét	1	RAL 9001 selyem matt
Homlokoldali burkolat	364-CD-513-01-00 /Y	+ betét	1	RAL 9001 selyem matt
Kis sarokburkolat	364-CD-514-01-00 /X	+ betét	1	RAL 9001 selyem matt
Kis sarokburkolat	364-CD-514-01-00 /Y	+ betét	1	RAL 9001 selyem matt
Lépcsőburkolat	364-CD-515-01-00 /X	+ betét	1	RAL 9001 selyem matt
Lépcsőburkolat	364-CD-515-01-00 /Y	+ betét	1	RAL 9001 selyem matt
Nagy nyíló burkolat, k.sz.	364-CD-522-01-10	+ betét	1	RAL 9001 selyem matt
1-es vég mennyezet közép	364-CD-550-10-00	+ betét	1	RAL 9001 selyem matt
1-es vég mennyezet szélső	364-CD-550-20-00 /X	+ betét	1	RAL 9001 selyem matt
1-es vég mennyezet szélső	364-CD-550-20-00 /Y	+ betét	1	RAL 9001 selyem matt
Homlokburkolat felső panel	364-CD-315-00-00 /X	+ betét	1	RAL 9017 selyem matt
Homlokburkolat felső panel	364-CD-315-00-00 /Y	+ betét	1	RAL 9017 selyem matt

2.2. Utastéri burkolatok

Megnevezés	Rajzszám	Megj.	Menny. (db /kocsi)	Szín
Lámpamaszkolás	364-CD-600-01-01		16	RAL 9001 selyem matt
Középső burkolat monitornál 1	364-CD-600-00-05		1	RAL 9001 selyem matt
Középső burkolat szellőzőnél 2	364-CD-600-00-07		1	RAL 9001 selyem matt
Középső burkolat perem nélkül	367-CD-600-00-03		1	RAL 9001 selyem matt
Középső burkolat tűzjelzőnél	367-CD-600-00-04		1	RAL 9001 selyem matt
Középső burkolat szellőzőnél 2	367-CD-600-00-05		1	RAL 9001 selyem matt
Középső burkolat kameránál	367-CD-600-00-06		1	RAL 9001 selyem matt
Középső burkolat szellőzőnél 1	367-CD-600-00-07		1	RAL 9001 selyem matt
Középső burkolat kameránál 2	367-CD-600-00-10		1	RAL 9001 selyem matt
Oldalburkolat, normál	364-CD-101-11-00 /X	+ betét	12	RAL 9001 selyem matt
Oldalburkolat, végelem	364-CD-101-11-00 /Y	+ betét	1	RAL 9001 selyem matt
Oldalburkolat, normál, bal ruhaakasztós	367-CD-101-11-00 /X	+ betét	1	RAL 9001 selyem matt
Oldalburkolat, normál, jobb ruhaakasztós	367-CD-101-11-00 /Y	+ betét	1	RAL 9001 selyem matt
Oldalburkolat, normál, jobb ruhaakasztós	367-CD-101-11-00 /U	+ betét	1	RAL 9001 selyem matt
Mennyezetburkolat elem	364-CD-200-10-01		14	RAL 9001 selyem matt
Mennyezetburkolat elem	364-CD-200-20-01		2	RAL 9001 selyem matt
Visszaszívó burkolat	364-LB-300-20-01		1	RAL 7037 selyem matt
Vészfékhúzó doboz	364-CD-700-11-00		2	RAL 9001 selyem matt

2.3. Előtéri burkolatok (többcélú előtér)

Megnevezés:	Rajkszám:	Megj.	Mennyiség (db /kocsi)	Szín
Ablak körüli burkolat	367-CD-763-00-00 /X	+ betét	1	RAL 9001 selyem matt
Ablak körüli burkolat	367-CD-763-00-00 /Y	+ betét	1	RAL 9001 selyem matt
Ablak körüli burkolat	367-CD-763-00-00 /U	+ betét	1	RAL 9001 selyem matt
Mennyezetburkolat	367-CD-774-00-00	+ betét	1	RAL 9001 selyem matt
Mennyezetburkolat	367-CD-775-00-00	+ betét	1	RAL 9001 selyem matt
Mennyezetburkolat	367-CD-776-11-00	+ betét	1	RAL 9001 selyem matt
Oldalsó világító panel burkolat	367-CD-761-10-00	+ betét	3	RAL 7037 selyem matt
Ívelt tetőpanel	367-CD-771-10-00	+ betét	3	RAL 7037 selyem matt
Sarokelem 1	367-CD-772-00-00	+ betét	1	RAL 9001 selyem matt
Sarokelem 2	367-CD-773-00-00	+ betét	1	RAL 9001 selyem matt
Vészfékhúzó burkolat	367-CD-732-00-00	+ betét	1	RAL 7037 selyem matt
Mozgáskorlátozott emelő burkolat	367-CD-720-11-00	+ betét	2	RAL 9001 selyem matt
Mozgáskorlátozott emelő szárny	367-CD-720-21-00	+ betét	2	RAL 9001 selyem matt
Előtér felső elem 1	367-CD-721-10-00	+ betét	1	RAL 9001 selyem matt
Előtér felső elem 2	367-CD-711-10-00	+ betét	1	RAL 9001 selyem matt
Előtér felső elem 3	367-CD-722-10-00	+ betét	1	RAL 9001 selyem matt
Előtéri szekrény ajtó	367-CD-710-11-00	+ betét	1	RAL 9001 selyem matt
Feljáróajtó feletti burkolat	367-CD-751-00-00	+ betét	2	RAL 9001 selyem matt
Előtéri sarok elem	367-CD-730-11-00	+ betét	1	RAL 7037 selyem matt
Lépcső burkolat	367-CD-790-01-01	+ betét	2	RAL 9001 selyem matt

2.4. Univerzális mosdó burkolatok

Megnevezés	Rajzszám		Menny. (db /kocsi)	Szín
WC csésze burkolat	367-DD-320-50-00	+ betét	1	RAL 5008 selyem matt
Pelenkázó zár burkolat	367-DD-310-30-00	+ betét	1	RAL 5013 selyem matt
Szerelt pelenkázó	364-CD-400-30-10	Összeszerelve! + betét	1	RAL 5013 selyem matt
Univerzális mosdó padlótálca ö. á.	367-DD-320-10-00	+ betét	1	RAL 7022 fényes
Mosdó szakáll	367-DD-320-20-00	+ betét	1	RAL 5013 selyem matt
Mosdó pult	367-DD-320-30-10		1	RAL 5013 selyem matt gránit mintázat
Kézszáritó burkolat	367-DD-320-40-10	+ betét	1	RAL 5013 selyem matt
Univerzális mosdó ajtó*	367-DD-320-60-05	Összeszerelve! + betét	1	RAL 9001 selyem matt
Íves fal ö.á. *	367-DD-320-70-00	Összeszerelve! + betét	1	RAL 9001 selyem matt

2.5. Külső takaróelemek

Megnevezés	Rajzszám	Megjegyzés	Mennyiség (db /kocsi)	Szín
Szoknya 01	364-CF-201-01-00	+ betét	5	RAL 7015 selyem
Szoknya 03	364-CF-203-01-00	+ betét	2	RAL 7015 selyem
Szoknya 04	364-CF-204-01-00	+ betét	1	RAL 7015 selyem
Szoknya 06	364-CF-206-01-00	+ betét	2	RAL 7015 selyem
Szoknya 09	367-CF-209-01-00	+ betét	2	RAL 7015 selyem

2.6. Családi szakasz burkolatai

Megnevezés	Rajzszám	Megjegyzés	Mennyiség (db /kocsi)	Szín
Íves válaszfal *	367-CE-220-00-00 /X	Összeszerelve!	1	RAL 9002 selyem matt
Íves válaszfal tk.*	367-CE-220-00-00 /Y	Összeszerelve!	1	RAL 9002 selyem matt

* 2db szerszám a külső és a belső oldal. Összeragasztva kell szállítani!

3. A műanyag burkolati elemek leírása

3.1. Műszaki paraméterek

A burkolat anyaga: üvegszál erősítésű poliészter.

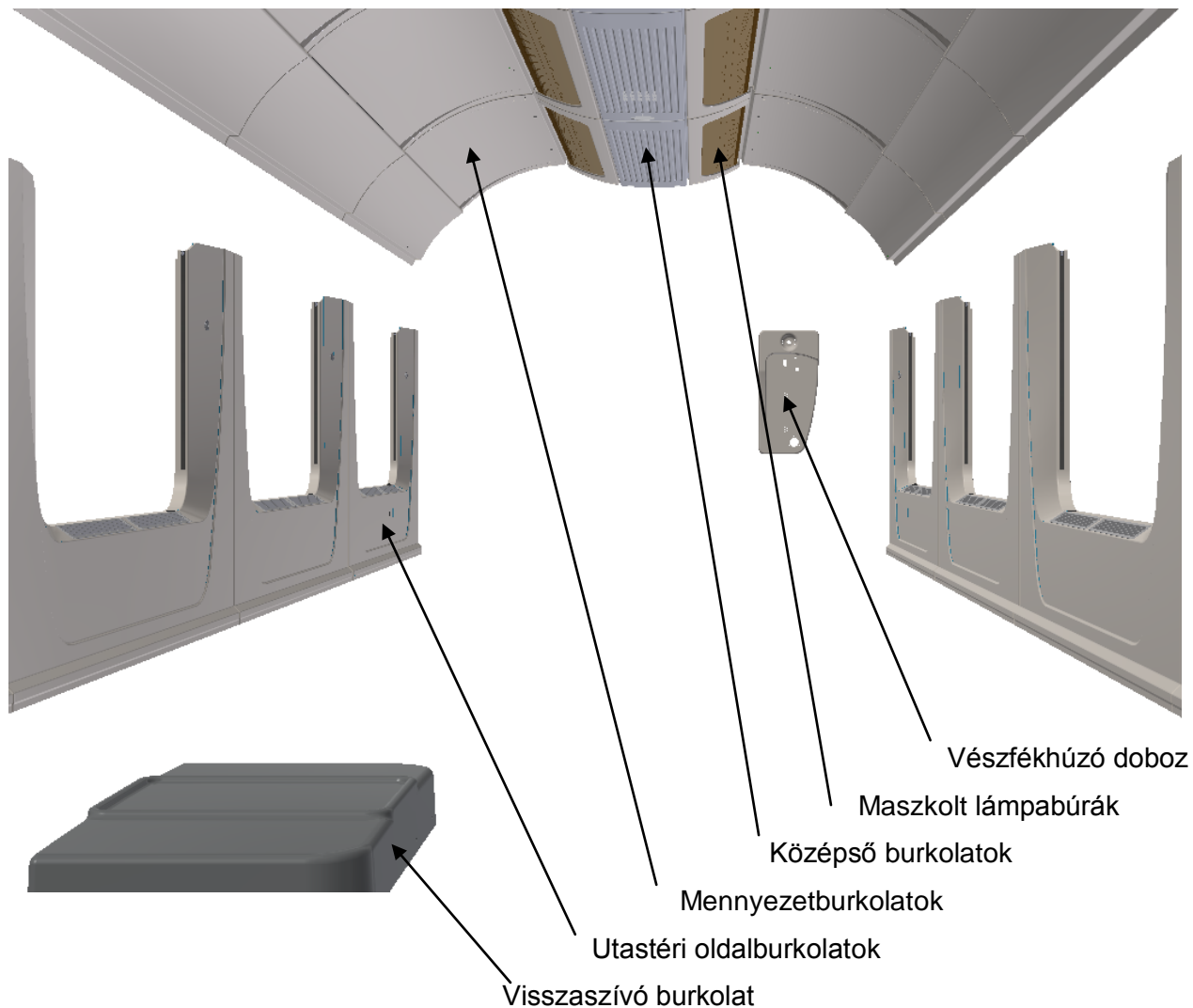
Égésghátlás: 1302/2014/EU rendelet tűzvizsgálatra vonatkozó pontja szerinti előírásoknak való megfelelés.

Az alkatrészeket 3D STEP model alapján kell gyártani. Csak a kivágásokról és befoglaló méretekről készül 2D rajzdokumentáció, amelyek az ajánlattételi szakaszban kerülnek átadásra.

A jelzett alkatrészekben szerelt, ill. ragasztott betétek vannak, amiket a megrendelő biztosít.

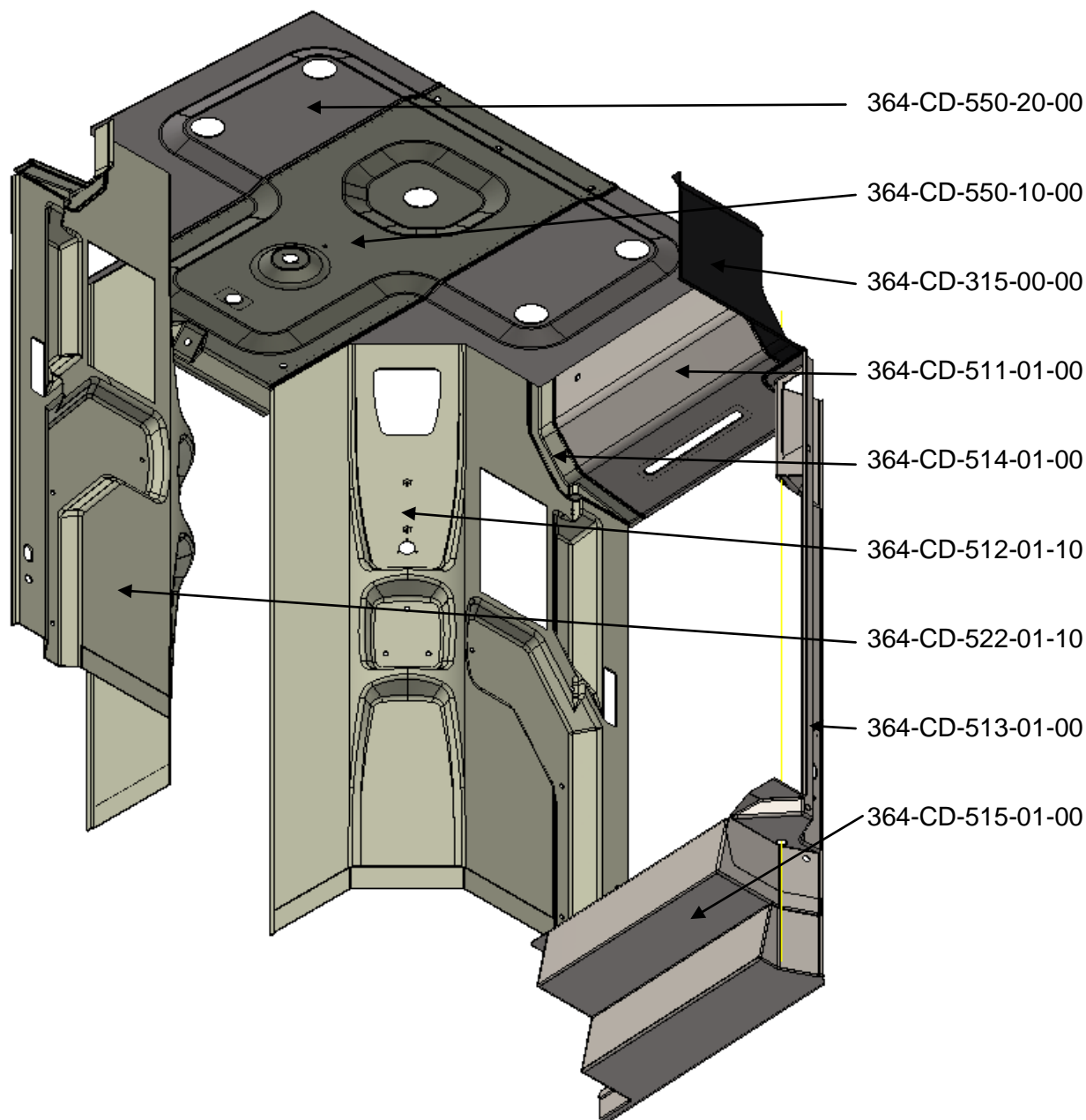
A burkolatok végleges kialakítását és a színeket a megrendelő a design freeze** keretein belül kívánja pontosítani.

3.2 Ábrák

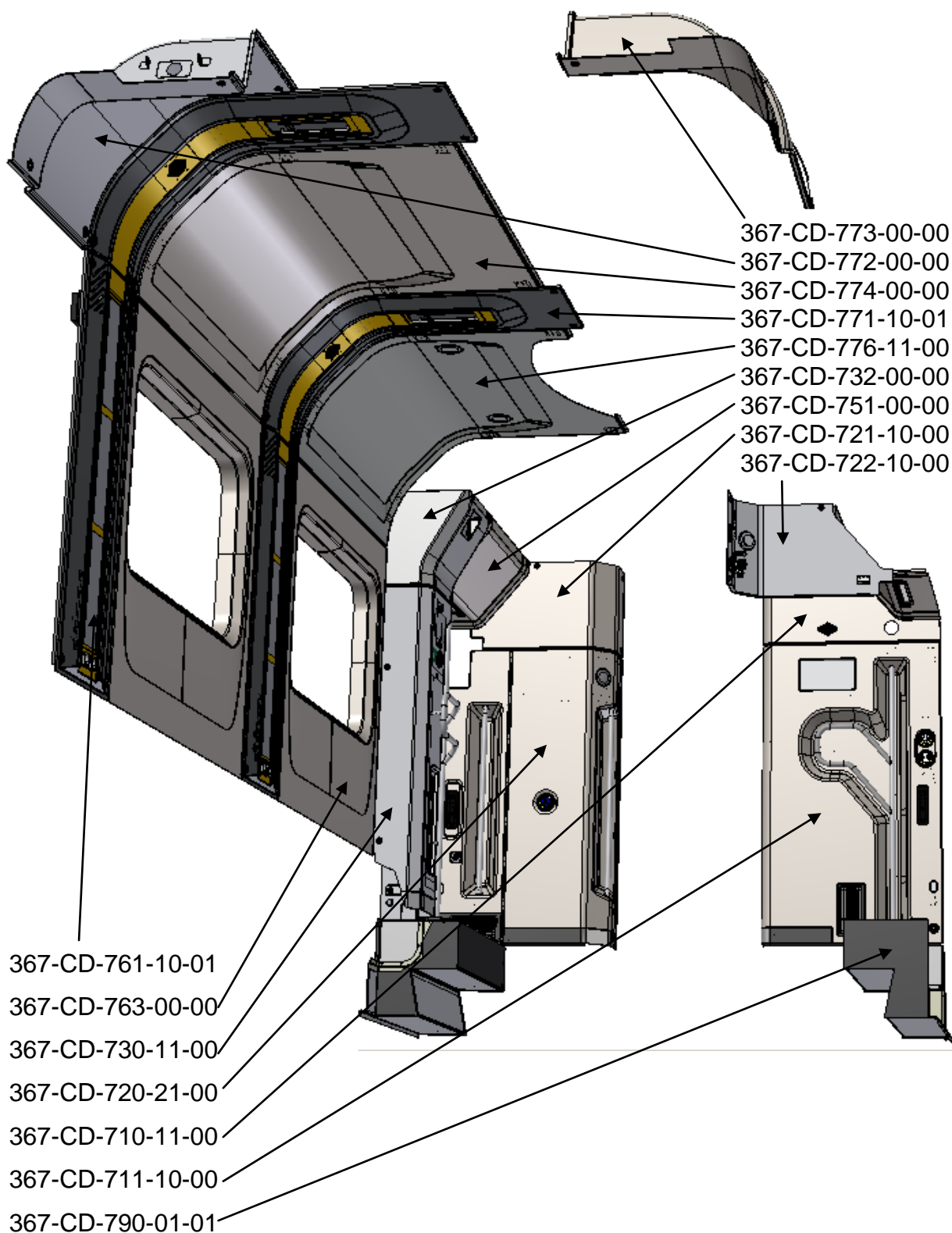


1. ábra: Az utastér burkolatai

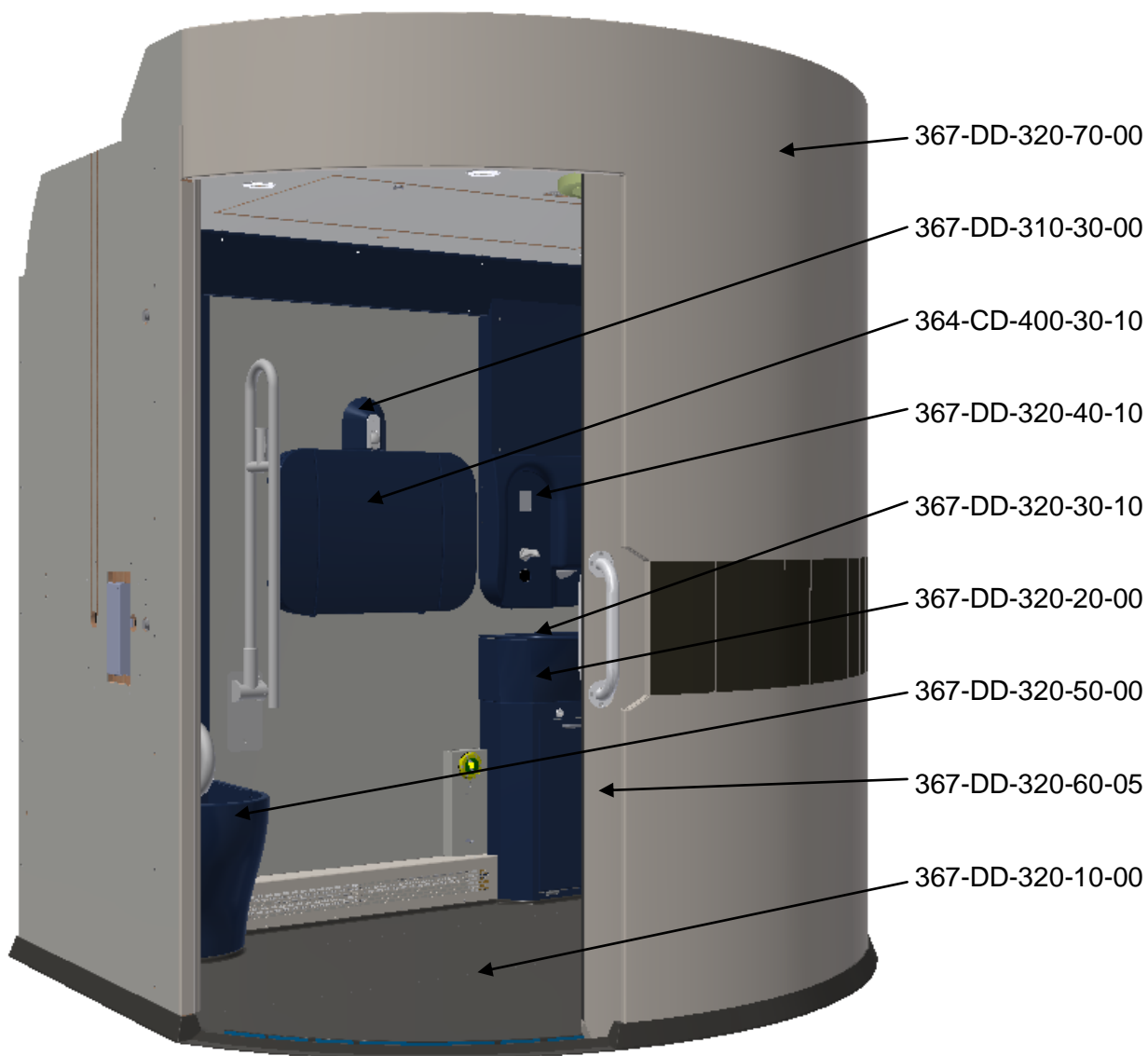
** lásd az adásvételi szerződésben



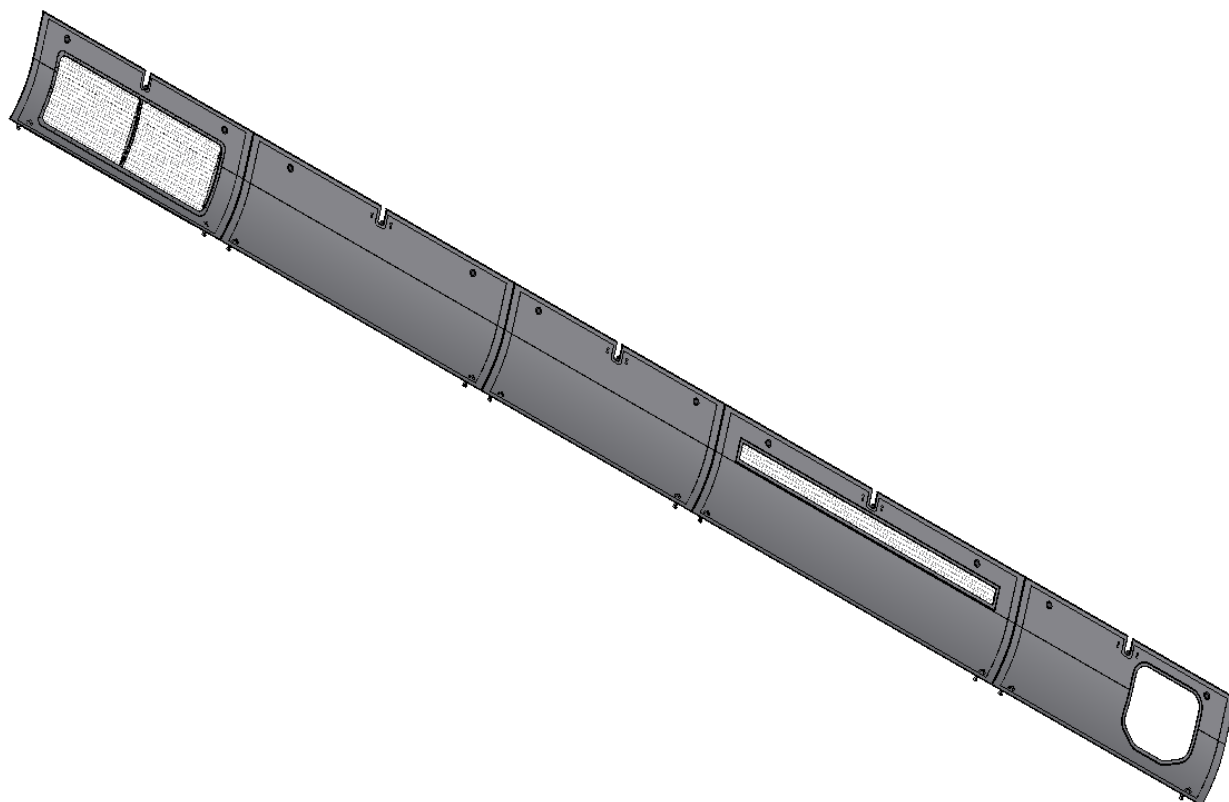
2. ábra: A kapcsolószekrényes előtér (1-es kocsivég) burkolatai



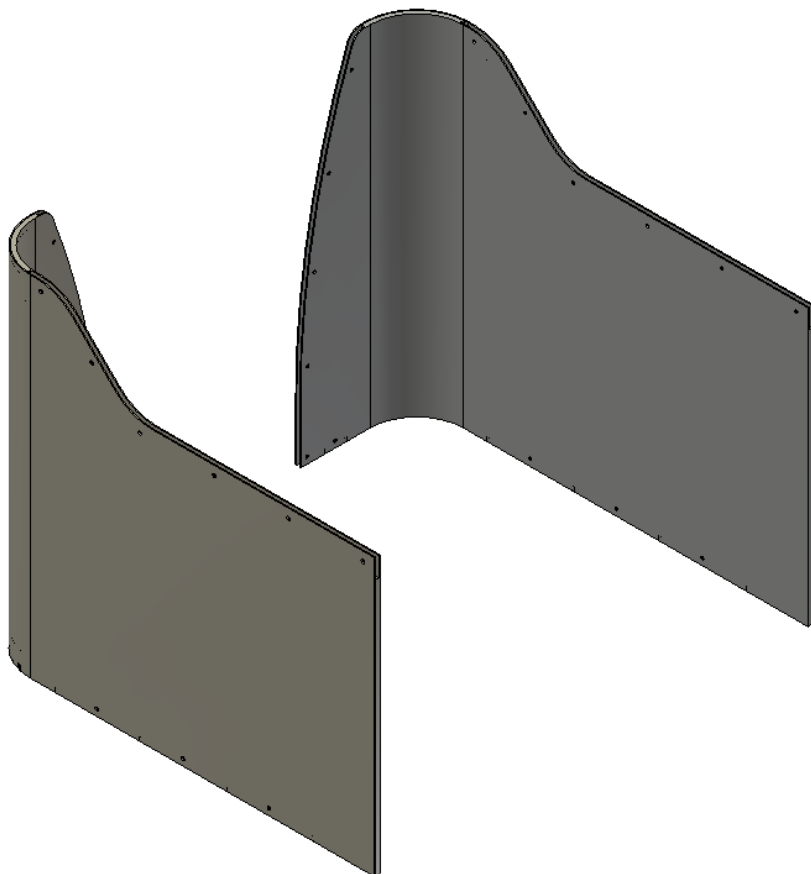
3.ábra: Többcélú előtér (2-es kocsivég) burkolata



4.ábra: Az univerzális mosdó burkolatai



5.ábra: Külső takaróelemek



6.ábra: Családi szakasz burkolatai

4. Tűzvédelemi követelmények

A beépítendő éghető anyagoknak és alkatrészeknek meg kell felelnie a 1302/2014/EU rendelet tűzvizsgálatra vonatkozó pontja szerinti előírásainak való megfelelést tanúsításokkal és vizsgálati jegyzőkönyvekkel szükséges igazolni, azzal, hogy ezeket a teljes szerződéses időszak alatt fenn kell tartania a Szállítónak.

A TSI-nek való megfelelést a TSI vonatkozó pontja szerinti jegyzőkönyvek, és a jegyzőkönyvek alapján kiállított tanúsítvány egyszerű másolatának átadásával kell igazolni. A jegyzőkönyvnek és a tanúsítványnak független akkreditált tűzvizsgálati laboratóriumtól kell származnia.

5. Tisztítás, karbantartás

A beépített eszközök, berendezések tisztítási, karbantartási rendszere illeszkedjen a jármű karbantartási ciklusrendjéhez és a MÁV-START Zrt. vasúti személykocsijaira vonatkozó tisztítási előírásban megfogalmazott belső tisztítási módszerekhez (mosás, fertőtlenítés, öblítés, semlegesítés, tisztítás) és anyagokhoz (semleges, savas, lúgos tisztítószer, pl.: A-Clean 304, AGS 270, Antistift, Bendurool, CARMEN, Clinil, Cromol, Evilux, Forever Aloe MPD, Inter-Univerzal, Klára A, Klára B-1, L.O.C. univerzális tisztítószer, REMOX-L, REMOX-P, Rilán, Scheidel-macs SG 94, TANA Frappin, TANA UNIVERSAL), illetve a külső tisztítási módszerekhez (kézi és gépi mosás, fertőtlenítés, öblítés, semlegesítés) és anyagokhoz (semleges, savas, lúgos tisztítószer, pl.: AGS 221, All in One, BORNIT, Cromol, Forever Aloe MPD, Hypo, P3-SRIBEX 400, RANKOR, REMOX-7, REMOX-G, REMOX-S, REMOX-P, Scheidel-macs SG 94, Solvynol Green, Train Wash Oxal,).

A berendezések karbantartási rendjének meghatározásakor a jármű karbantartási ciklusrendjéhez kell igazodni:

Vizsgálat jele	A vizsgálat esedékessége	A vizsgálat időtartama
K1	fordulónként (legfeljebb 4 naponta)	1.75 h
K2	kéthetente	12 h
K3	nyolchetente	25 h
K4	évente	45 h
Fővizsga	1.2 millió km futásteljesítmény vagy 4 év után járműjavító üzemben	

A K1 vizsgálatot, ha a jármű naponta többször érinti a honállomást, akkor 24 óra alatt csak egyszer kell végrehajtani. A K3 és K4 vizsgálatok esedékességénél az eltérés -2 hét lehet.

6. Átadandó dokumentáció

Az egyes dokumentumokat 1 (egy) példányban CD-n vagy egyéb másolható elektronikus adathordozón, illetve 1 (egy) példányban papír alapon kell átadni.

A dokumentumoknak olyan elnevezést kell adni, amely azok egyértelmű és gyors beazonosítását és visszakeresését lehetővé teszi, mint például:

- műszaki rajz esetén a fájlnev: rajzsám (törésszámmal) - rajz megnevezése,
- dokumentum esetén a fájlnev: dokumentum neve - dokumentum száma, stb.

6.1. Az ajánlattal együtt átadandó dokumentáció:

- a Készletbe tartozó termékek és tartozékok gyártó által készített műszaki leírása magyar nyelven, amely részletezi jelen műszaki leírásban megfogalmazott követelmények biztosításának, kialakításának módját is.
- jelen Műszaki leírás 4. pontjának való megfelelés igazolása [a beépítendő éghető anyagokra és alkatrészekre vonatkozó vizsgálati jegyzőkönyv(ek) és tanúsítvány]
- a Termékek gyártójának érvényes bármely nemzeti rendszerben akkreditált tanúsító szervezet által tanúsított EN ISO 9001-es vagy azzal egyenértékű minőségirányítási rendszert igazoló, érvényes tanúsítványát, vagy az azzal egyenértékű szabvány követelményei alapján kidolgozott minőségirányítási rendszer vagy minőségbiztosítási intézkedés leírását.

6.2. Az első Készlettel együtt átadandó dokumentáció:

- teljes Műszaki leírás magyar és angol vagy német nyelven,
- karbantartási és javítási utasítás magyar és angol vagy német nyelven,

A Karbantartási és javítási utasítás külön térjen ki az alábbi témakörökre:

- karbantartási ciklusrend (a jármű karbantartási ciklus rendjéhez igazodva – lásd 5. pont),
- az elvégzendő munkák leírása,
- a szükséges szerszámok, műszerek, eszközök megnevezése,
- a karbantartás során betartandó biztonsági előírások megadása,
- a karbantartáshoz szükséges rajzokat és a hozzájuk tartozó darabjegyzékeket,
- karbantartás során betartandó biztonsági előírások.

6.3. Minden Készlettel szállítandó dokumentáció:

- EN 10204 szerinti 3.1 típusú minőségi tanúsítvány,

7. Alkalmazandó, figyelembe veendő szabványok, előírások

A Készleteknek különösen az alábbi, a szerződéskötéskor érvényes rendelet vonatkozó rendelkezéseinek kell megfelelnie:

1302/2014/EU A bizottság rendelete az Európai Unió vasúti rendszerének „járművek – mozdonyok és személyszállító járművek” alrendszerére vonatkozó átjárhatósági műszaki előírásról

A műszaki leírásban előírt, hivatkozott szabványok, döntvények elérhetősége:

TSI előírások: www.eur-lex.europa.eu

A szabványok megfelelő alkalmazása kizárólag Szállító feladata és felelőssége.