

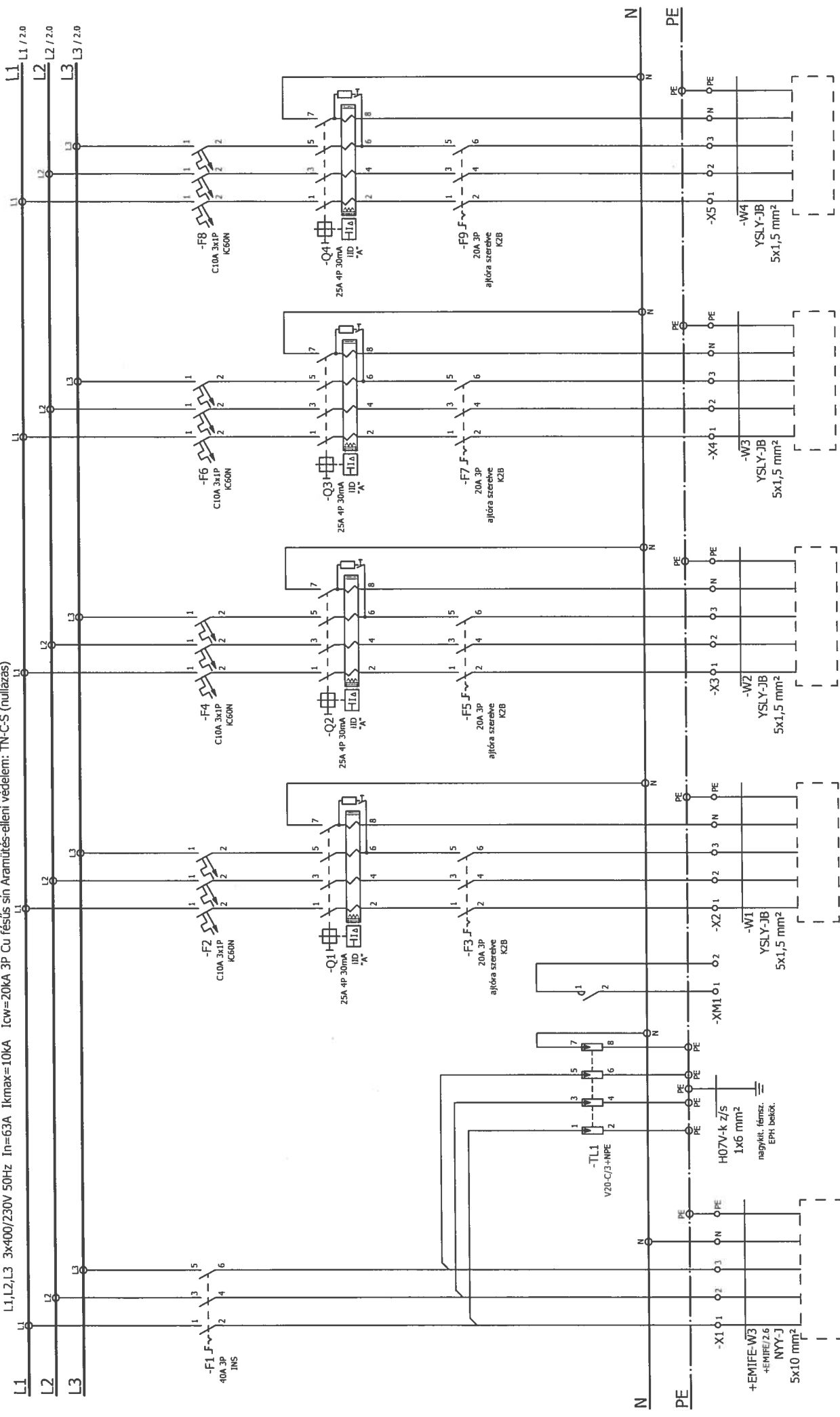
MAGYAR ÁLLAMVASUTAK ZRT.

Jelen terv a MÁV Zrt. kizárólagos szellemi tulajdonát képezi!
Felhasználása, átdolgozása, feldolgozása, nyilvánosságra hozatala, vagy fordítása a MÁV Zrt. írásbeli hozzájárulása nélkül tilos!

Felelős tervező: V-T, EN-T Liptay József 13-3125 Tervező: <i>Jus</i> V-T Dadanszka Tatjana 01-3057	 BERUHÁZÁS LEBONYOLÍTÓ IGAZGATÓSÁG MŰSZAKI TERVEZÉSI FŐOSZTÁLY 1016 Budapest, Mészáros u. 19. Telefon: (1) 511-7712, 511-7766 Telefax: (1) 511-7881
Felmérte: Szerkesztő: Ellenőr: V-T, EN-T Liptay József 13-3125 Irodavezető: <i>Zs</i> Gálos Zsolt Projektfelelős: <i>L</i> Gálos Zsolt Főosztályvezető: Kuna Ferenc Egyeztető:	Megbízó: BERUHÁZÁS LEBONYOLÍTÓ IGAZGATÓSÁG MŰSZAKI ELŐKÉSZÍTÉSI FŐOSZTÁLY 1087 Budapest, Könyves K. Krt. 54-60. Tárgy: Gyermekvasút (Hűvösvölgy) csarnok világítás felújítása, betápláló kábel cseréje 1021 Budapest, Hűvösvölgy
	Tervfajta: KIVITELI TERV
	Szakág: ÉPÜLETVILLAMOSSÁG ÉS ENERGIAELLÁTÁS
	Munkarész: "A" jelű villamos elosztó kapcsolási rajza
	Projekt struktúra kód: MV180033-1BP-GV-EA-T0001 Elektronikus azonosító: 535-2018-KT-VL-EL-5.dwg
	Tervszám: 535/2018 Rajzszám: EL-5
	Rajzméret: 0,3m² Méretarány: - Lapszám n/p: 5/5 Budapest, 2018.06.30.
	Módosítások:

„A” jelű elosztó

L1, L2, L3 3x400/230V 50Hz In=63A I_{kw}=20kVA I_{km}=10kA I_{cu}=20kA 3P Cu fésűs sín Áramütés-elleni védelem: TN-C-S (nullázás)



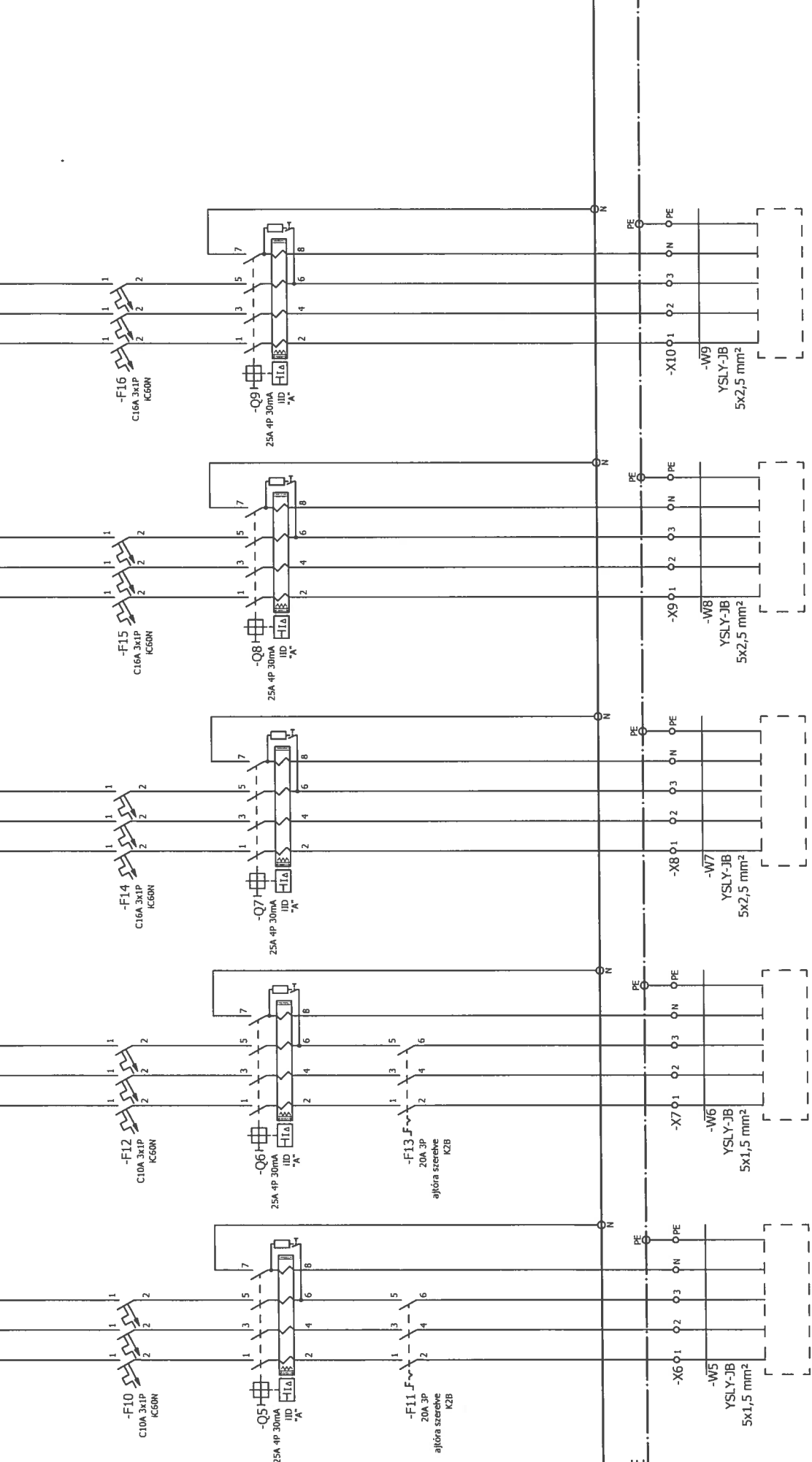
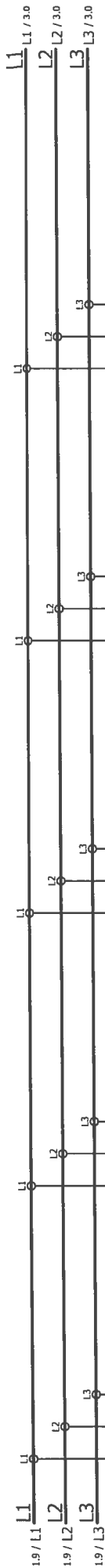
00	01	02	03	04
Pe=10kW	0,5kW	0,5kW	0,7kW	0,7kW
betáp FE jeű főlo, berendezésből	1.sz. akna vil. bal oldal	1.sz. akna vil. jobb oldal	2.sz. akna vil. bal oldal	2.sz. akna vil. jobb oldal

Alphlatás	2018. 06. 29.	Tervező	Turt Adám VJEN-VI 01 12466
Revizió		Projekt név	Gyermekvasút
Revizió		Telefon	(1) 511-7712
Revizió		Szerkesztő:	

1021 Budapest, Hűvösvölgy Gyermekvasút
vontatási telep Mozdonyszín épület

BERUHÁZÁS LEBONYOLÍTÓ IGAZGATÓSÁG
MŰSZAKI TERVEZÉSI FŐOSZTÁLY
1016 Budapest, Mészáros u. 19
Telefon: (1) 511-7712, 511-7766 Telefax: (1) 511-7981

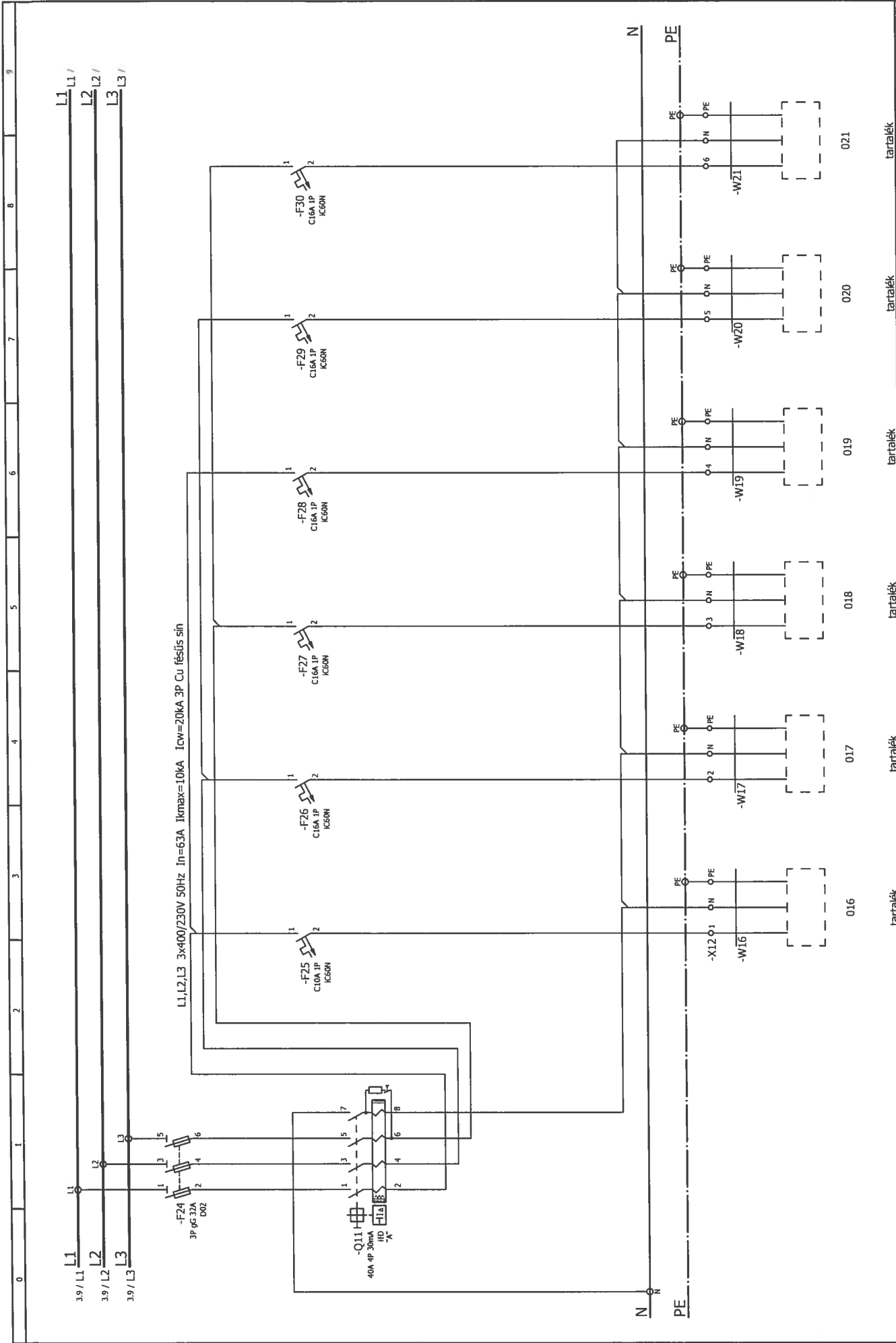
Rajzszám
Tervfajla
Aktuális lap
Laputolsó lap



Alapítás	2018. 06. 29.	Tervező	Turi Ádám VÉNYI 01-12466
Revizó		Projekt név	Gyermekvasút
Revizó		Telefon	(1) 511-7712
Revizó		Szerkesztő:	

1021 Budapest, Hűvösvölgy Gyermekvasút	
vontatási telep Mozdonyszín épület	
BERUHÁZÁS LEBONYOLÍTÓ IGAZGATÓSÁG	3.sz. akna
MŰSZAKI TERVEZÉSI FŐOSZTÁLY	csatl. alj.
1016 Budapest, Mexikói u. 19.	
Telefon: (1) 511-7712; 511-7766; Telefax: (1) 511-7881	

Rajzszám	EE-3
Tervfajla	
Álláslap	
Legutolsó lap	



0	1	2	3	4	5	6	7	8	9	
Alaphiadás	2018. 06. 29.	Tervező	Turkó Ádám V. EN-VI 01-12465	1021 Budapest, Hűvösölgy Gyermekvasút						FE-1
Revízió		Projekt név	Gyermekvasút	1021 Budapest, Hűvösölgy Gyermekvasút						Rajzsám
Revízió		Telefon	(1) 511-7712	1016 Budapest, Mészáros u. 19.						Tervfala
Revízió		Szerkesztő		A jeltől elosztó többvonalas és összesítő rajza						Aktuális lap
				Telefon: (1) 511-7712, 511-7766 Telefax: (1) 511-7881						Legutolsó lap
				016	017	018	019	020	021	
				tartalek						tartalek
				tartalek						tartalek
				tartalek						tartalek

Elosztó típusa: Schneider Prisma Plus G faliszekrény, maszkolva, ajtóval

védettsége: IP55

csatlakozás: felső betáp, felső elmenő leágazások

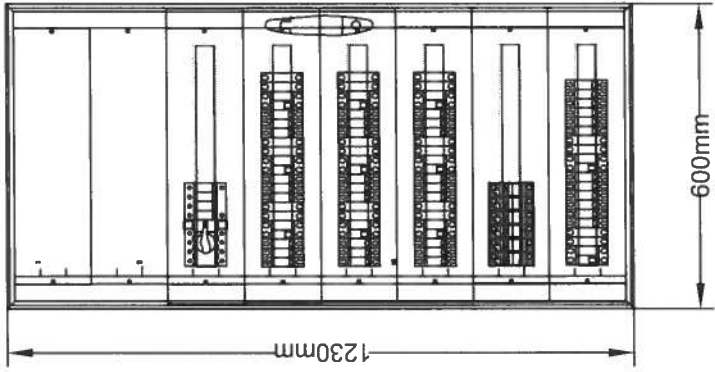
Feliratok: készülékek kapcsolási rajz szerinti megnevezése és tervjelei.
A túláramvédelmi készülékek a jelölt karakterisztikával rendelkezzenek!

Megjegyzés:

Áramtűrés-elleni védelem: Nullázás/TN-C-S/ az MSZ HD 60364 szerint
A terheléseket a három fázison egyenletesen kell elosztani.
Az elosztó aljaján az MSZ 453 és az MSZ EN 61439 szerinti feliratokat el kell helyezni!
A készülékek tervjelét tartós felirattal meg kell jelölni.
A kábelek fel nem használt ereit üres sorkapocsra kell kifejteni!

Az összeállítási rajz tájékoztató jellegű!

- In: névleges áram [A]
- Ir: túlterhelési áram beállítási értéke [A]
- I_{sd}: gyors zárti kioldó beállítási értéke [A]
- I_{kmax}: független zárti áram [kA]
- I_{pk}: zárti szilárdság [kA]
- I_{cow}: névleges rövididejű határáram [kArms/1s]
- MX: munkáramú kioldó
- MN: feszültségcsökkenési kioldó
- OF: Segédérintkező
(A készülék "nyitva" vagy "zárva" állását jelző átkapcsoló érintkező)
- Pe: Egyidejű teljesítmény [kW]
- P_{be}: Beépített teljesítmény [kW]
- "A": "A" típusú áram-védőkapcsoló
- "Si": "Si" típusú áram-védőkapcsoló



Alaplap	2018. 06. 29.	Tervező	Turk Adam V/EN-VI 01.12466	Rajzszám	EE-1
Revizó		Projekt név	Gyermekvasút	Tervfajta	
Revizó		Teléfono	(1) 511-7712	Állapot	4
Revizó		Szerkesztő:		Legutolsó lap	5

BERUHÁZÁS LEBONYOLÍTÓ IGAZGATÓSÁG
Műszaki Tervezési Főosztály
1016 Budapest, Mészáros u. 15.
Telefon: (1) 511-7712, 511-7766 Telefax: (1) 511-7881

1021 Budapest, Hűvösvölgy Gyermekvasút
vontatási telep Mozdonyszín épület

A jelű elosztó többvonalas és összeáll. rajza