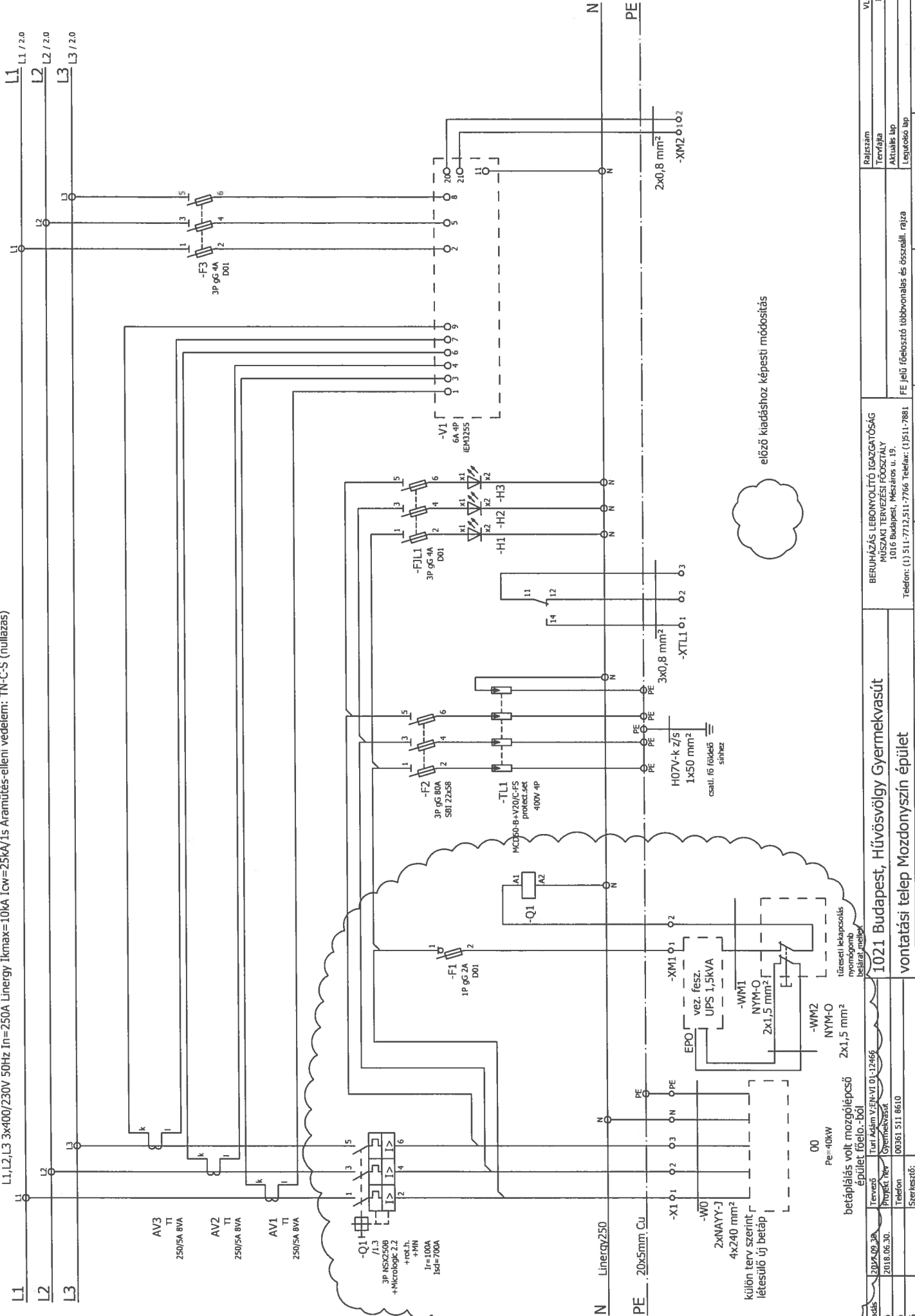


MAGYAR ÁLLAMVASUTAK ZRT.

Jelen terv a MÁV Zrt. kizárólagos szellemi tulajdonát képezi!
Felhasználása, átdolgozása, feldolgozása, nyilvánosságra hozatala, vagy fordítása a MÁV Zrt. írásbeli hozzájárulása nélkül tilos!

Felelős tervező: V-T; EN-T; Vn Turi Ádám  01-12466		BERUHÁZÁS LEBONYOLÍTÓ IGAZGATÓSÁG MŰSZAKI TERVEZÉSI FŐOSZTÁLY 1016 Budapest, Mészáros u. 19. Telefon: (1) 511-7712, 511-7766 Telefax: (1) 511-7881							
Tervező: V-T; EN-T; Vn Turi Ádám  01-12466	Megbízó:	BERUHÁZÁS LEBONYOLÍTÓ IGAZGATÓSÁG MŰSZAKI ELŐKÉSZÍTÉSI FŐOSZTÁLY 1087 Budapest, Könyves K. Krt. 54-60.							
Felmérte: Gergely László Hegyi László	Tárgy:	Gyermekvasút vontatási telep mozdonyszín épület 1021 Budapest, Hűvösvölgy fűtéskorszerűsítés							
Szerkesztő:	Tervfajta:								
Ellenőr: Liptay József 	Szakág:								
Irodavezető: Gólos Zsolt 	Munkarész:								
Projektfelölős: Gregó Tibor	KIVITELI TERV	FE jelű főelosztó többvonalas és összeállítási rajza							
Főosztályvezető: Kuna Ferenc	Épületvillamosság	Projekt struktúra kód: MV170030-1BP-GE-SF-T0001	Elektronikus azonosító: 484-2017-KT-VL-R003-1-20180629						
Egyeztető:	Tervszám:	Rajzszám:	<table border="1" style="float: right;"> <tr> <td style="width: 20px; text-align: center;">1</td> <td style="width: 20px;"></td> <td style="width: 20px;"></td> </tr> <tr> <td></td> <td></td> <td></td> </tr> </table>	1					
1									
Rajzméret:	Méretarány:	Lapszám n/p:	Budapest, 2017.09.30.						
Módosítások:	1-2018.06.30.								

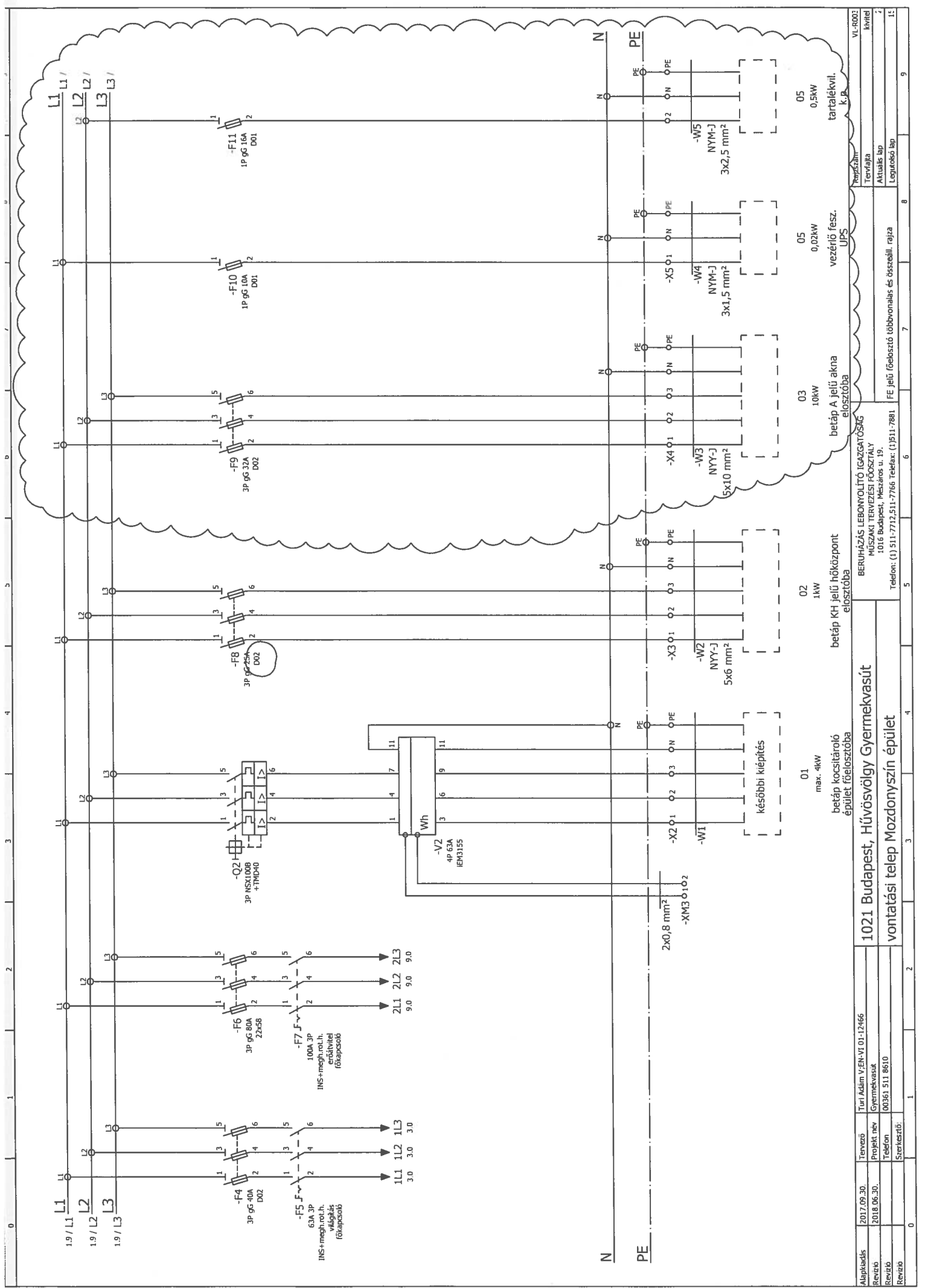
L1, L2, L3 3x400/230V 50Hz In=250A Linergy Ikmax=10kA Icw=25kA/1s Áramütés-elleni védelem: TN-C-S (nullázás)



előző kiadáshoz képesti módosítás

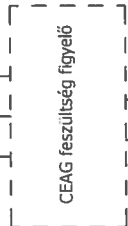
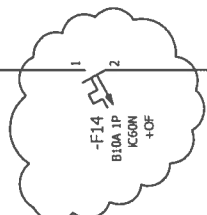
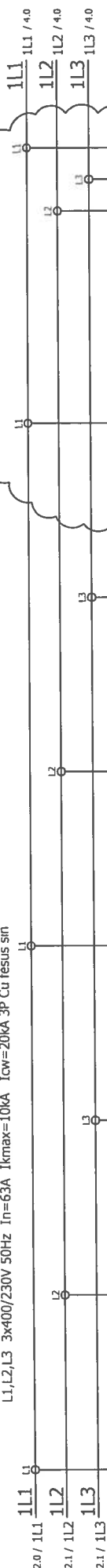


Alaphúvadász	2024.09.30.	Tervező	Turi Adám V. EN-VI 01-12466	00	Pe=40KW	betáplálás volt mozgólépcső épület főbe.-ből	1021 Budapest, Hűvösvölgy Gyermekvasút	BERUHÁZÁS LEBONYOLÍTÓ IGAZGATÓSÁG	Rajzszám	VL-R001
Revizó	2018.06.30.	Projekt. Név	Gyermekvasút			üzemeltetési kapcsolás nyomógomb belátár. melék	vontatási telep Mozdonyzsin épület	MŰSZAKI TERVEZÉSI FŐCSZÁLY	Tervfájl	kvitel
Revizó		Telefon	00361 511 8610					1016 Budapest, Mészáros u. 19.	Aktuális lap	
Revizó		Szerkesztő:						Telefon: (1) 511-7712, 511-7766. Telefax: (1) 511-7881	Leptető lap	11
								FE jelű főelosztó többvonalas és összeközl. rajza	8	9

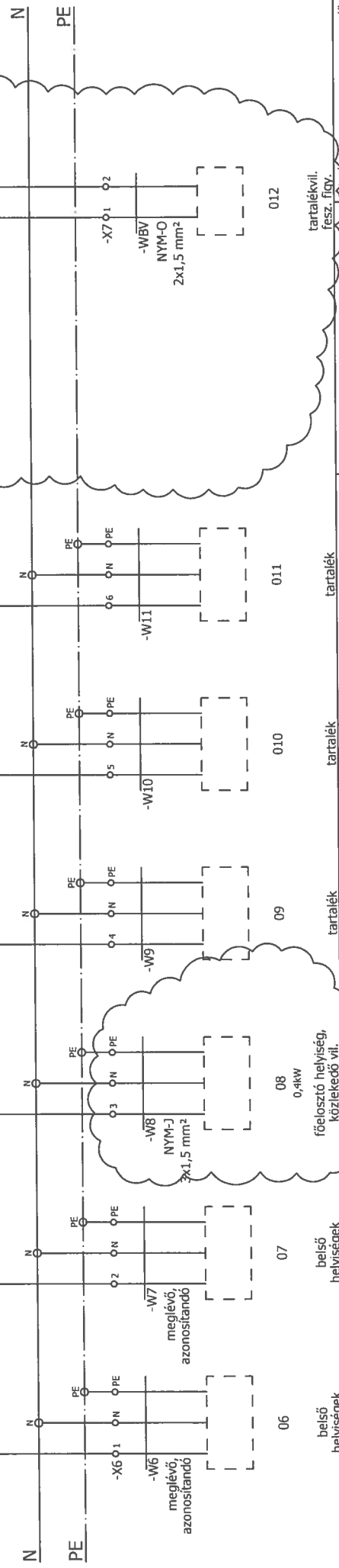


Alaprajz	2017.09.30.	Tervező	Turi Adám VÉN-VI 01-12466	VL-R002	9
Revizó	2018.06.30.	Projekt név	Gyermekvasút	kvitel	7
Revizó		Teljesítés	00361 511 8610		8
Revizó		Szerkesztő			9
1021 Budapest, Hűvösvölgy Gyermekvasút vontatási telep Mozdonyszin épület				FE jelű főelosztó többvonalas és összeáll. rajza	15
betáp KH jelű hőközpont épület főelosztóba				betáp A jelű akna elosztóba	8
betáp KH jelű hőközpont épület főelosztóba				vezérlő fesz. UPS	7
01 max. 4kW				03 10kW	6
02 1kW				05 0,02kW	5
05 0,5kW				05 0,5kW	4
tartalekvil. k.a.					3
BERUHÁZÁS LEBONYOLÍTÓ IGAZGATÓSÁG MŰSZAKI TERVEZÉSI FŐOSZTÁLY 1016 Budapest, Mészáros u. 19. Telefon: (1) 511-7712, 511-7766 telefax: (1) 511-7881					2

L1, L2, L3 3x400/230V 50Hz In=63A I_{kw}=10kA I_{cu}=20kA 3P Cu fésztűs sín



1 kórház



tartalékvil. fesz. figy.

tartalék

tartalék

tartalék

08 főelosztó helyiség, közlekedő vl.

belső helyiségek

belső helyiségek

BERUHÁZÁS I. EBONYOLÍTÓ IGAZGATÓSÁG
MŰSZAKI TERVEZÉSI FŐOSZTÁLY
1016 Budapest, Mészáros u. 19.
Telefon: (1) 511-7712, 511-7766 Telefax: (1) 511-7881

1021 Budapest, Hűvösölgy Gyermekvasút
vontatási telep Mozdonyszín épület

Alaphelyezés	2017.09.30.	Tervező	Turi Ádám Y:EN-VI 01:12466
Revizó	2018.06.30.	Projekt név	Gyermekvasút
Revizó		Telefon	00361 511 8610
Revizó		Szerkesztő	

VL-R002	VL-R002
kvind	kvind
Tervfajla	Tervfajla
Álláslap	Álláslap
Legutolsó lap	Legutolsó lap

FE jelű főelosztó többvonalas és összesítő rajza

1L1 / 5.0
1L2 / 5.0
1L3 / 5.0

3.9 / 1L1
3.9 / 1L2
3.9 / 1L3

L1, L2, L3 3x400/230V 50Hz In=63A Ikmax=10kA Icw=20kA 3P Cu fésűs sín

-F19
3P gG 25A
D02

-Q3
25A 4P 30mA
J10
HT10
K

-F25
C10A 1P
IC60N

-F24
C10A 1P
IC60N

-F23
C10A 1P
IC60N

-F22
C10A 1P
IC60N

-F21
C10A 1P
IC60N

-F20
C10A 1P
IC60N

-W17

-W16

-W15

-W14

-W13

-W12

-X801

018

017

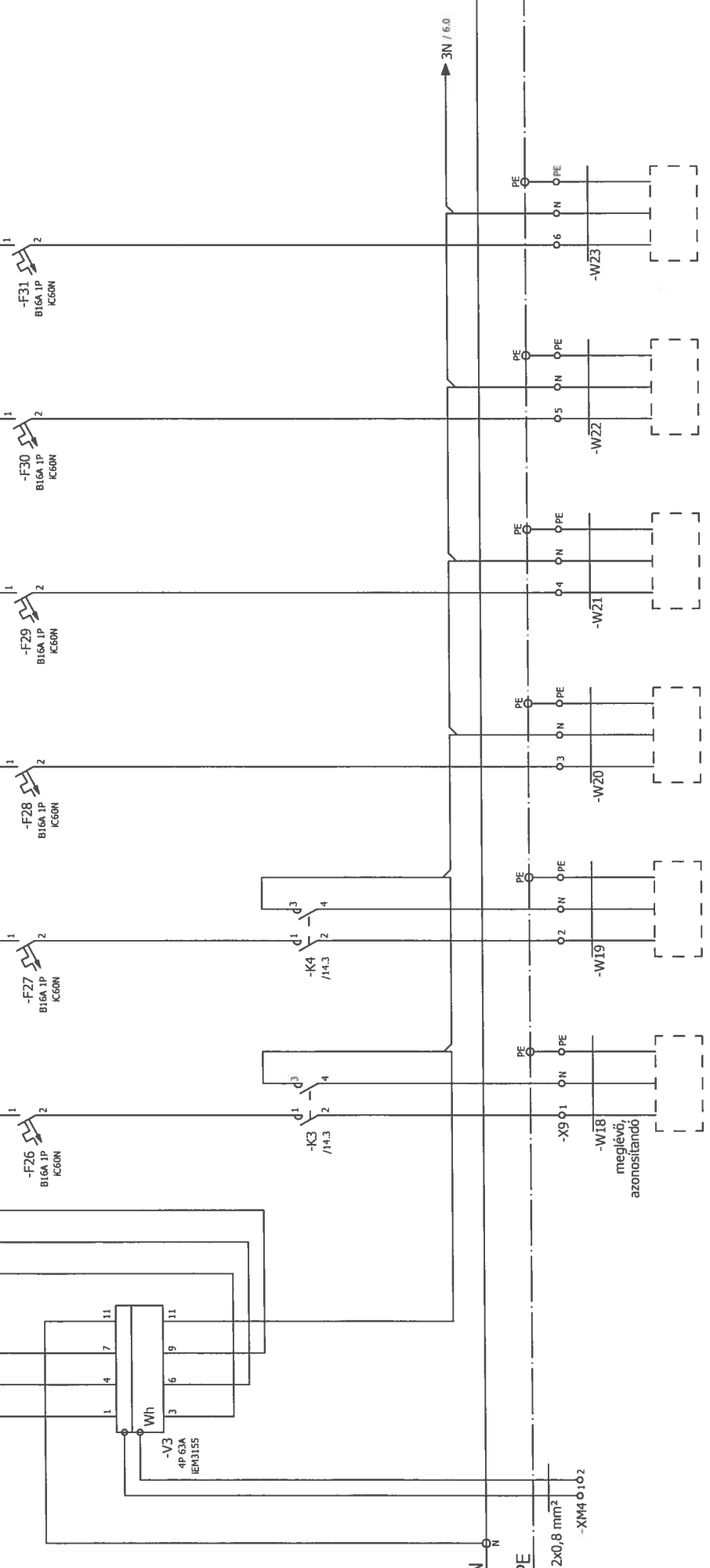
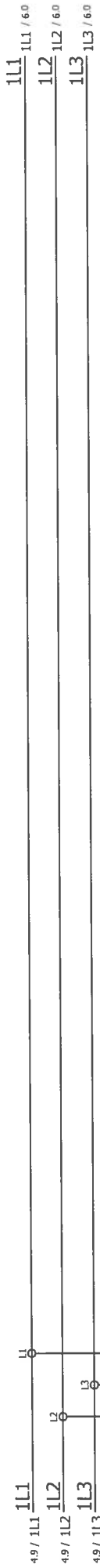
016

015

014

013

Alaplapidás	2017.09.30.	Tervező	Turi Adám V. EN-VI 01-12466	tartalek		tartalek		tartalek		Rajzszám	VI-RO02
Revizió	2018.06.30.	Projekt név	Gyermekvasút	tartalek		tartalek		tartalek		Tervfajta	Kvital
Revizió		Teljesítés	00361 511 8610	tartalek		tartalek		tartalek		Aktuális lap	4
Revizió		Szerkesztő:		tartalek		tartalek		tartalek		Legutolsó lap	15
				1021 Budapest, Hűvösvölgy Gyermekvasút		BERUHÁZÁS LEBONYOLÍTÓ IGAZGATÓSÁG		MŰSZAKI TERVEZÉSI FŐOSZTÁLY		Rajzszám	
				vontatási telep Mozdonyszín épület		1016 Budapest, Mészáros u. 19.		Telefon: (1) 511-7712, 511-7766 Telefax: (1) 511-7881		Tervfajta	
										Aktuális lap	
										Legutolsó lap	
										FE jelű fejlesztő többszörös és összeáll. rajza	
										8	
										9	

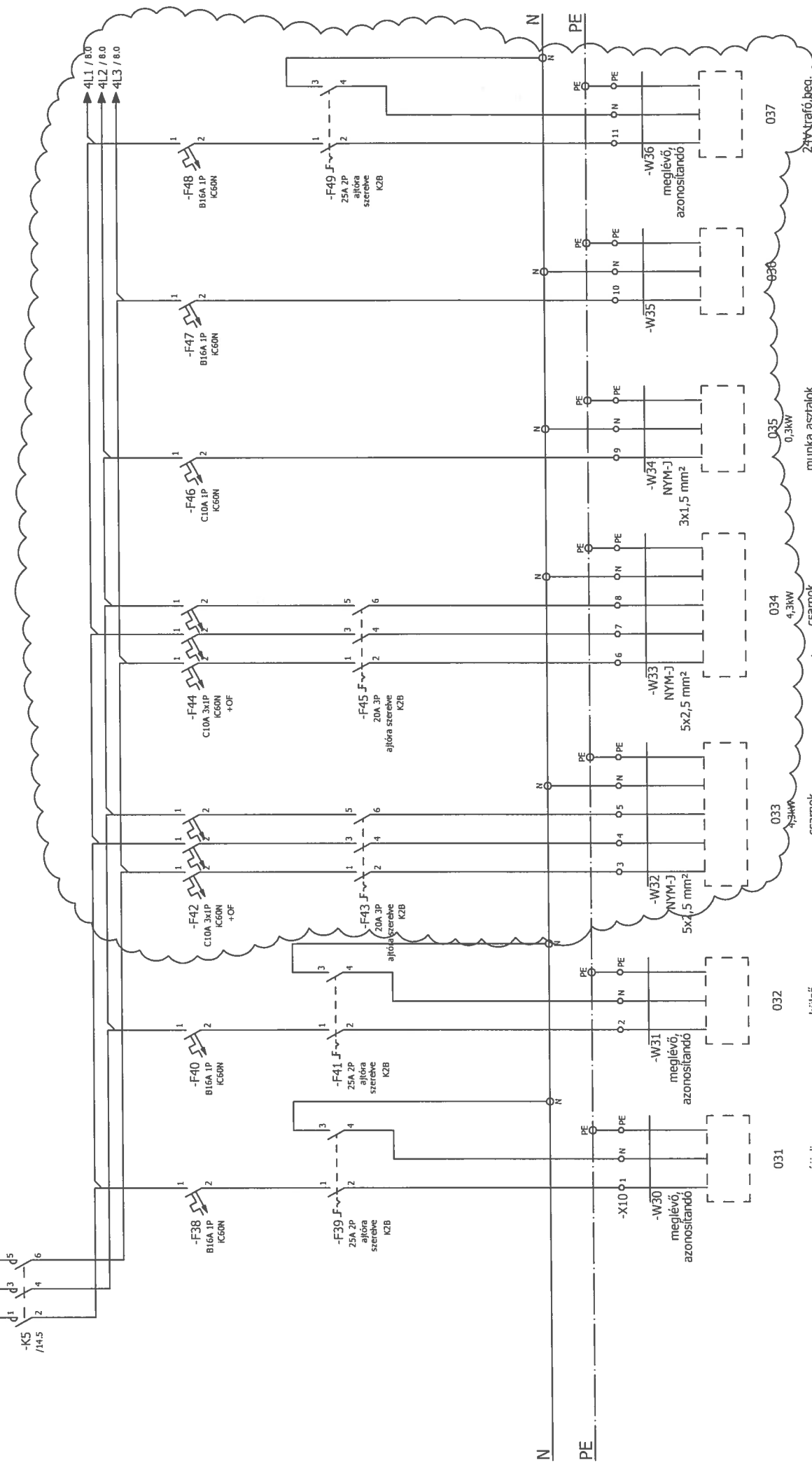


külső tér II.		tartalék		tartalék		tartalék		tartalék		tartalék	
		019	020	021	022	023	024				

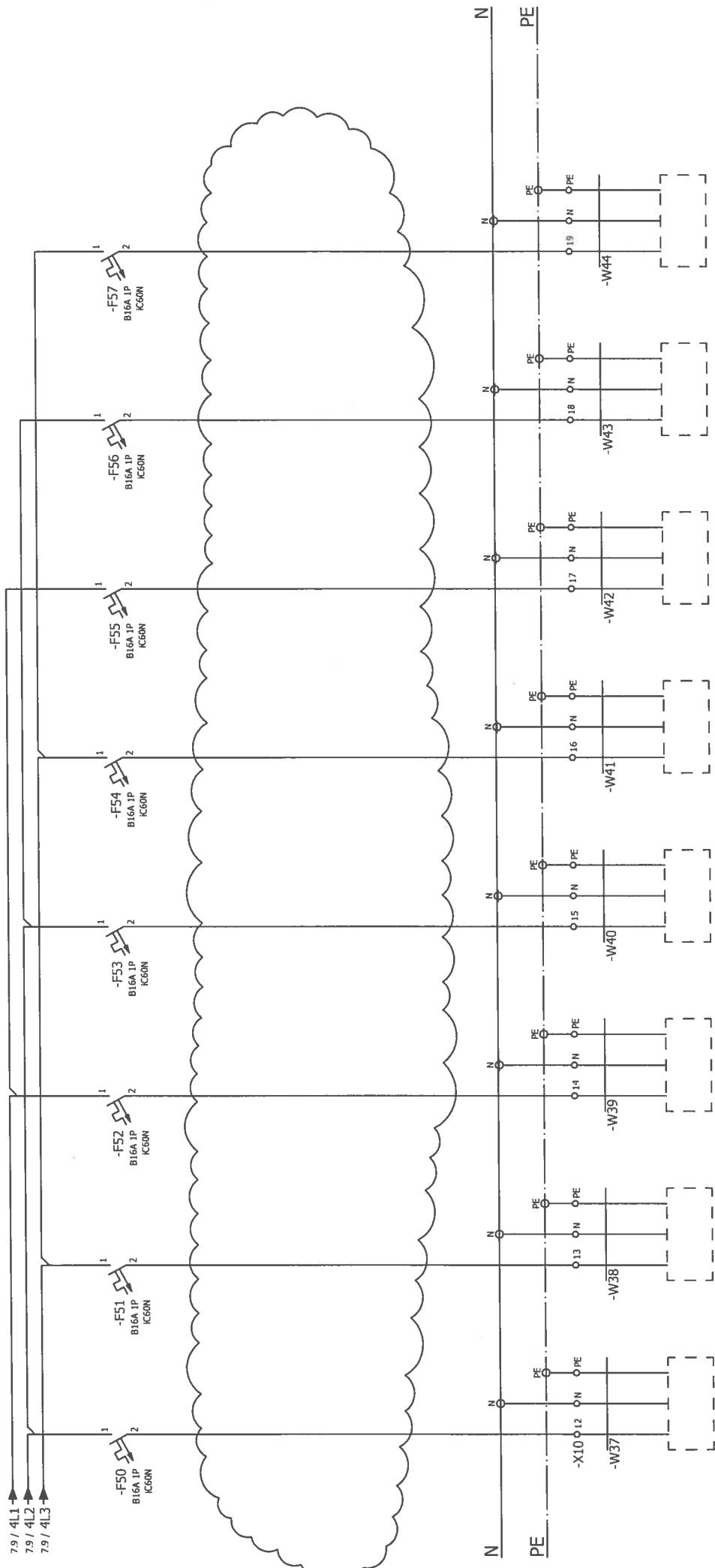
Alaprajz	2017.09.30.	Tervező	Turó Adám VÉN-VI 01-12466	külső tér II.		tartalék		tartalék		tartalék		tartalék		Rajzszám	VI-R007	
Revizió	2018.06.30.	Projekt név	Gyermekvasút	1021 Budapest, Hűvösvölgy Gyermekvasút		tartalék		tartalék		tartalék		tartalék		Tervfajla	Kivétel	
Revizió		Teljesítés	00361 511 8610	vontatási telep Mozdonyszín épület		tartalék		tartalék		tartalék		tartalék		Aktuális lap	-	
Revizió		Szerkesztő				tartalék		tartalék		tartalék		tartalék		Legutolsó BP	-	
						tartalék		tartalék		tartalék		tartalék			FE jelű főelosztó többvonalas és összeáll. rajza	
						tartalék		tartalék		tartalék		tartalék			15	
						tartalék		tartalék		tartalék		tartalék			9	

BERUHÁZÁS LEBONYOLÍTÓ IGAZGATÓSÁG
 MŰSZAKI TERVEZÉSI FŐOSZTÁLY
 1016 Budapest, Mátyásos u. 19.
 Telefon: (1) 511-7712, 511-7766, Telefax: (1) 511-7881

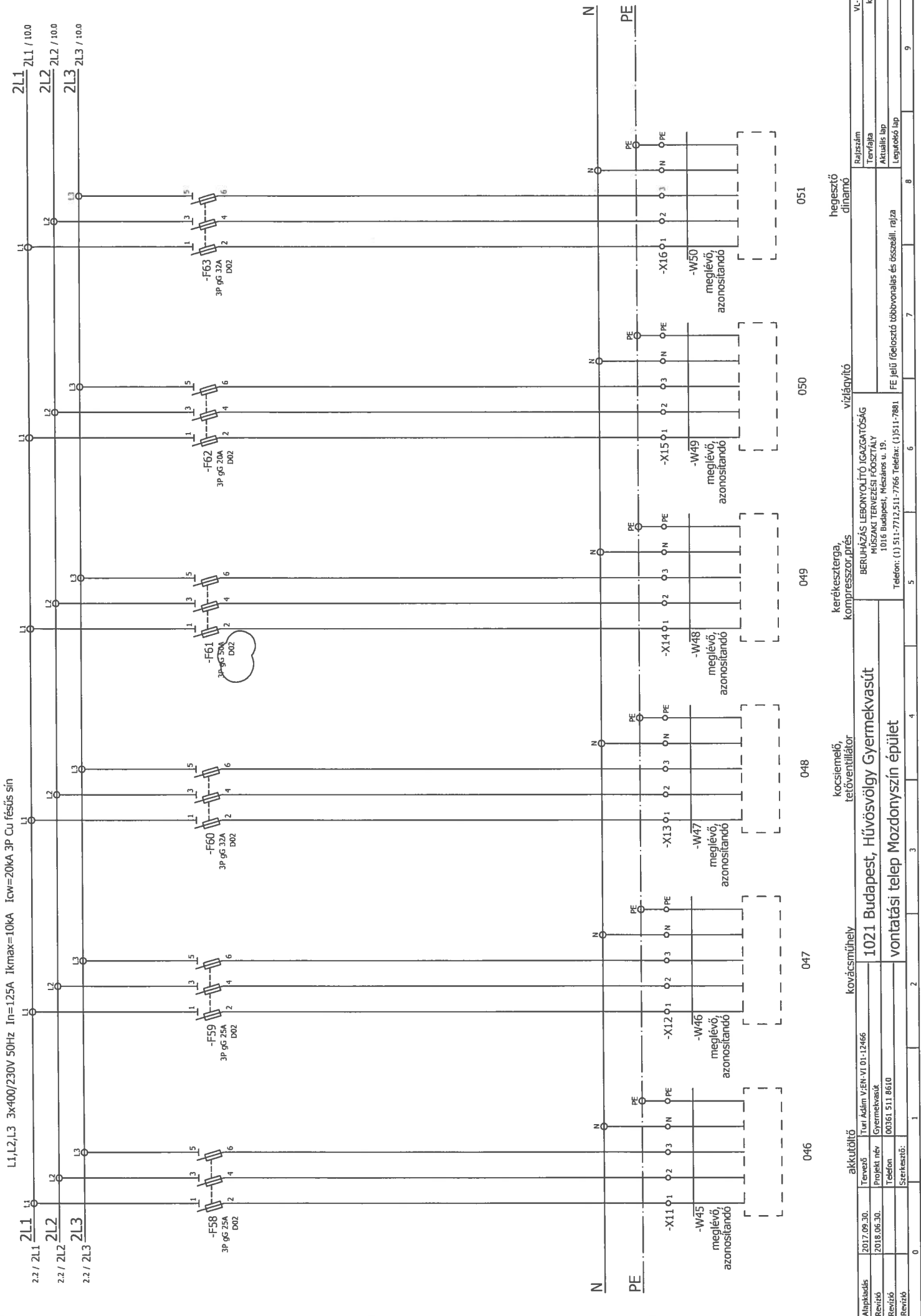
6.9 / 1L1 / 1L1 / 1L1 /
 6.9 / 1L2 / 1L2 / 1L2 /
 6.9 / 1L3 / 1L3 / 1L3 /



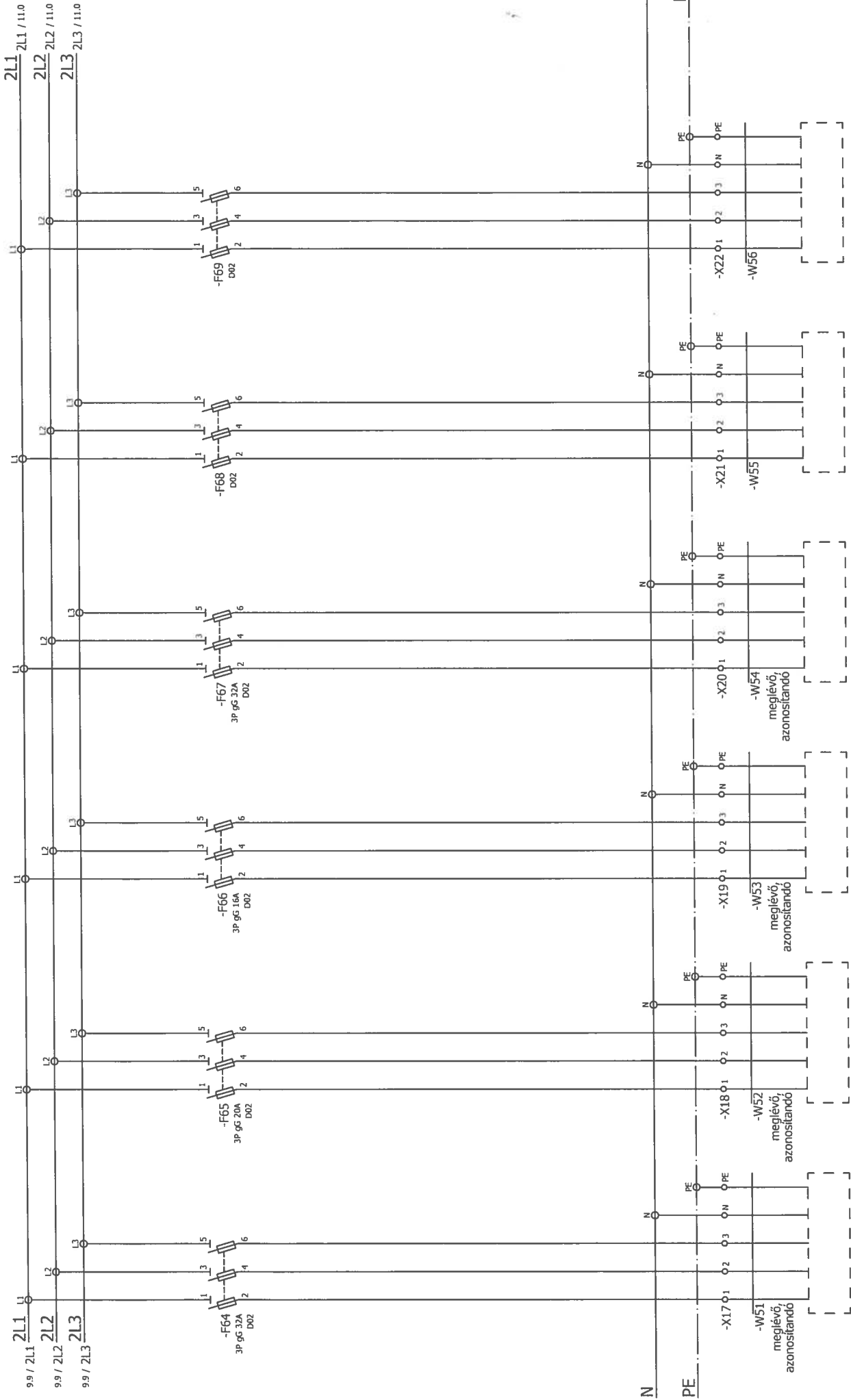
Alapküldés	2017.09.30.	Tervező	Turi Adám V:EN-VI 01-12466	1021 Budapest, Hűvösvölgy Gyermekvasút	csarnok ált. vil.	033	csarnok ált. vil.	032	külső fallikarok	031	éjjeli lámpák	2	0
Revizó	2018.06.30.	Projekt név	Gyermekvasút	1021 Budapest, Hűvösvölgy Gyermekvasút	munka asztalok helyi vil.	035	csarnok ált. vil.	034	munka asztalok helyi vil.	035	munka asztalok helyi vil.	7	1
Revizó		Teljesítés		1016 Budapest, Mészáros u. 19.	csarnok ált. vil.	034	csarnok ált. vil.	033	csarnok ált. vil.	034	csarnok ált. vil.	4	2
Revizó		Teljesítés		Teljesítés: (1) 511-7712; 511-7766; Telefex: (1) 511-7881	csarnok ált. vil.	034	csarnok ált. vil.	033	csarnok ált. vil.	034	csarnok ált. vil.	5	3
Revizó		Teljesítés		FE jelű főelosztó többvonalas és összekött. rajza	csarnok ált. vil.	034	csarnok ált. vil.	033	csarnok ált. vil.	034	csarnok ált. vil.	6	4
Revizó		Teljesítés			csarnok ált. vil.	034	csarnok ált. vil.	033	csarnok ált. vil.	034	csarnok ált. vil.	8	5
Revizó		Teljesítés			csarnok ált. vil.	034	csarnok ált. vil.	033	csarnok ált. vil.	034	csarnok ált. vil.	9	6



0	1	2	3	4	5	6	7	8	9																																																		
<table border="1"> <tr> <td>Alaprajz</td> <td>2017.09.30.</td> <td>Tervező</td> <td>Turi Adám V:EN-VI 01-12466</td> <td colspan="2">1021 Budapest, Hűvösvölgy Gyermekvasút</td> <td colspan="2">tartalék</td> <td colspan="2">tartalék</td> </tr> <tr> <td>Revizió</td> <td>2018.06.30.</td> <td>Projekt név</td> <td>Gyermekvasút</td> <td colspan="2">vontatási telep Mozdonyszín épület</td> <td colspan="2">tartalék</td> <td colspan="2">tartalék</td> </tr> <tr> <td>Revizió</td> <td></td> <td>Telefon</td> <td>00361 511 8610</td> <td colspan="2"></td> <td colspan="2">tartalék</td> <td colspan="2">tartalék</td> </tr> <tr> <td>Revizió</td> <td></td> <td>Szerkesztő:</td> <td></td> <td colspan="2"></td> <td colspan="2">tartalék</td> <td colspan="2">tartalék</td> </tr> </table>										Alaprajz	2017.09.30.	Tervező	Turi Adám V:EN-VI 01-12466	1021 Budapest, Hűvösvölgy Gyermekvasút		tartalék		tartalék		Revizió	2018.06.30.	Projekt név	Gyermekvasút	vontatási telep Mozdonyszín épület		tartalék		tartalék		Revizió		Telefon	00361 511 8610			tartalék		tartalék		Revizió		Szerkesztő:				tartalék		tartalék											
Alaprajz	2017.09.30.	Tervező	Turi Adám V:EN-VI 01-12466	1021 Budapest, Hűvösvölgy Gyermekvasút		tartalék		tartalék																																																			
Revizió	2018.06.30.	Projekt név	Gyermekvasút	vontatási telep Mozdonyszín épület		tartalék		tartalék																																																			
Revizió		Telefon	00361 511 8610			tartalék		tartalék																																																			
Revizió		Szerkesztő:				tartalék		tartalék																																																			
<table border="1"> <tr> <td colspan="6">BERUHÁZÁS LEBONYOLÍTÓ IGAZGATÓSÁG</td> <td colspan="2">Rajzszám</td> <td colspan="2">VL-R003</td> </tr> <tr> <td colspan="6">MŰSZAKI TERVEZÉSI FŐOSZTÁLY</td> <td colspan="2">Tervfajla</td> <td colspan="2">hivitel</td> </tr> <tr> <td colspan="6">1016 Budapest, Mészáros u. 19.</td> <td colspan="2">Aktuális lap</td> <td colspan="2">É</td> </tr> <tr> <td colspan="6">Telefon: (1) 511-7712; 511-7766; telefax: (1) 511-7881</td> <td colspan="2">PE jelű főelosztó úbbonvonalas és összeáll. rajza</td> <td colspan="2">Legutolsó lap</td> </tr> <tr> <td colspan="6"></td> <td colspan="2">5</td> <td colspan="2">15</td> </tr> </table>										BERUHÁZÁS LEBONYOLÍTÓ IGAZGATÓSÁG						Rajzszám		VL-R003		MŰSZAKI TERVEZÉSI FŐOSZTÁLY						Tervfajla		hivitel		1016 Budapest, Mészáros u. 19.						Aktuális lap		É		Telefon: (1) 511-7712; 511-7766; telefax: (1) 511-7881						PE jelű főelosztó úbbonvonalas és összeáll. rajza		Legutolsó lap								5		15	
BERUHÁZÁS LEBONYOLÍTÓ IGAZGATÓSÁG						Rajzszám		VL-R003																																																			
MŰSZAKI TERVEZÉSI FŐOSZTÁLY						Tervfajla		hivitel																																																			
1016 Budapest, Mészáros u. 19.						Aktuális lap		É																																																			
Telefon: (1) 511-7712; 511-7766; telefax: (1) 511-7881						PE jelű főelosztó úbbonvonalas és összeáll. rajza		Legutolsó lap																																																			
						5		15																																																			

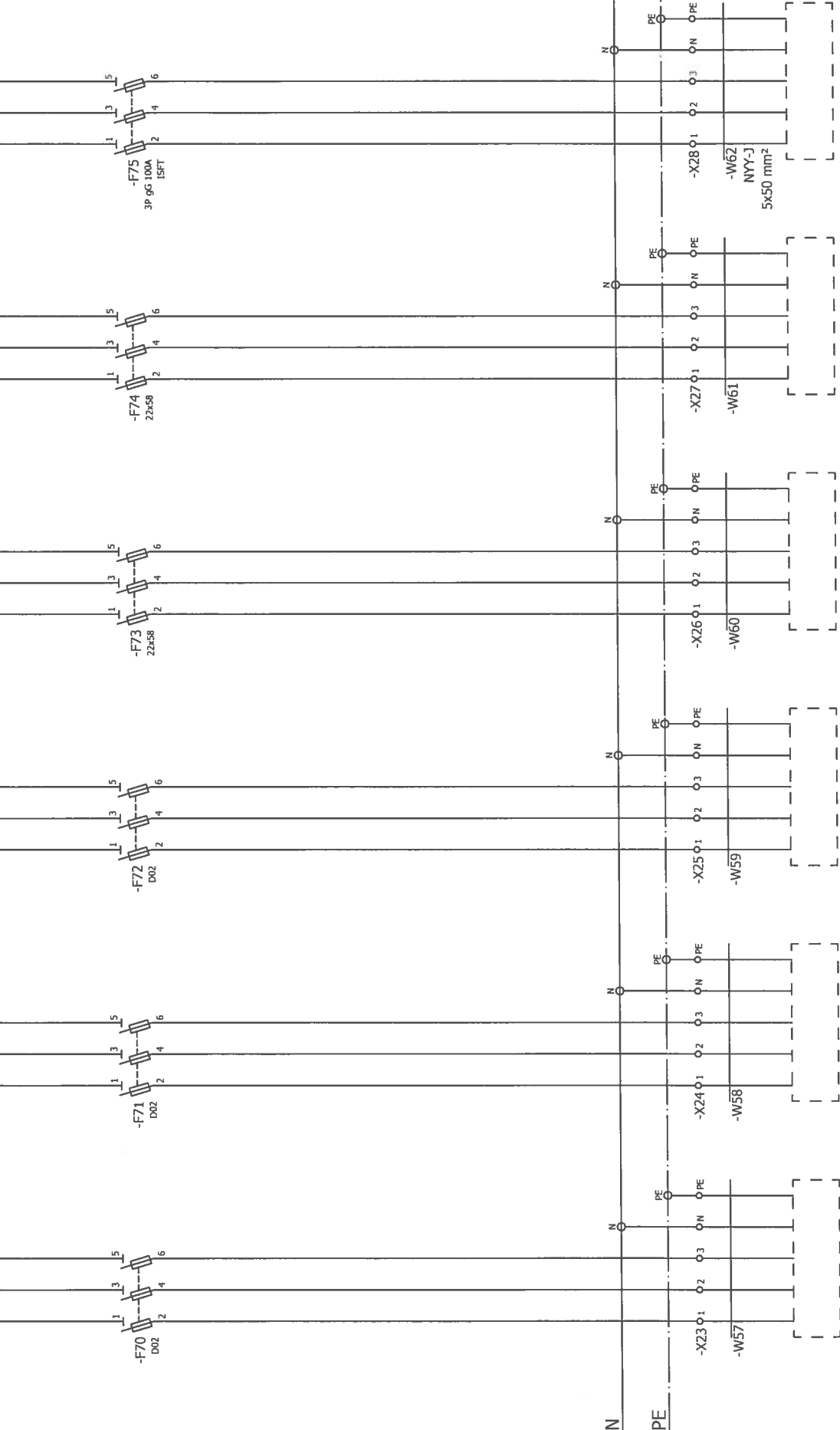
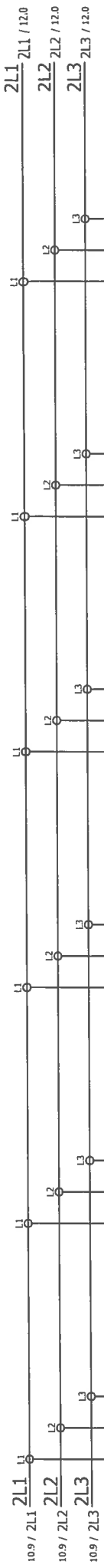


Alaplapidás	2017.09.30.	Tervező	Turi Adám V; EN-VI 01-12466	akktöltő	kovácsműhely	046	047	048	049	050	051	hegesztő dinamó	
Revizió	2018.06.30.	Projekt név	Gyermekvasút										
Revizió		Teljesítés	100361 511 8610										
Revizió		Szerkesztő:											
				1021 Budapest, Hűvösvölgy Gyermekvasút				kerékszterga, kompresszor, prés				vízpályító	
				vontatási telep Mozdonyzsin épület				BERUHÁZÁS LERONYOLÍTÓ IGAZGATÓSÁG				MŰSZAKI TERVEZÉSI FŐOSZTÁLY	
								1016 Budapest, Mészáros u. 19.				Aktuális lap	
								Telefon: (1) 511-7712; 511-7766; Telefax: (1) 511-7881				Legutolsó lap	
												Rajzszám	
												Terület	
												VL-R003	
												Hivatal	
												5	
												9	



052 053 054 055 056 057

eszközök		hőszellőző I-II.		hőlégfűvő		tartalék		tartalék	
Alapkiadás	2017.09.30.	Tervező	Turi Adám V/EN-VI 01-12466	BERUHÁZÁS LERÖNYOLÍTÓ IGAZGATÓSÁG		MŰSZAKI TERVEZÉSI FŐOSZTÁLY		Rajzszám	
Revizó	2018.06.30.	Projekt név	Gyermeivasút	1016 Budapest, Mészáros u. 19.		Aktuális lap		Terület	
Revizó		Teljesítés	100361 51T 8610	Telefon: (1) 511-7712, 511-7766 Telefax: (1) 511-7881		Legutolsó lap		11	
Revizó		Szerkesztő:				PE jelű földelőző többvonalas és összeáll. rajza		15	
				5	6	7	8	9	

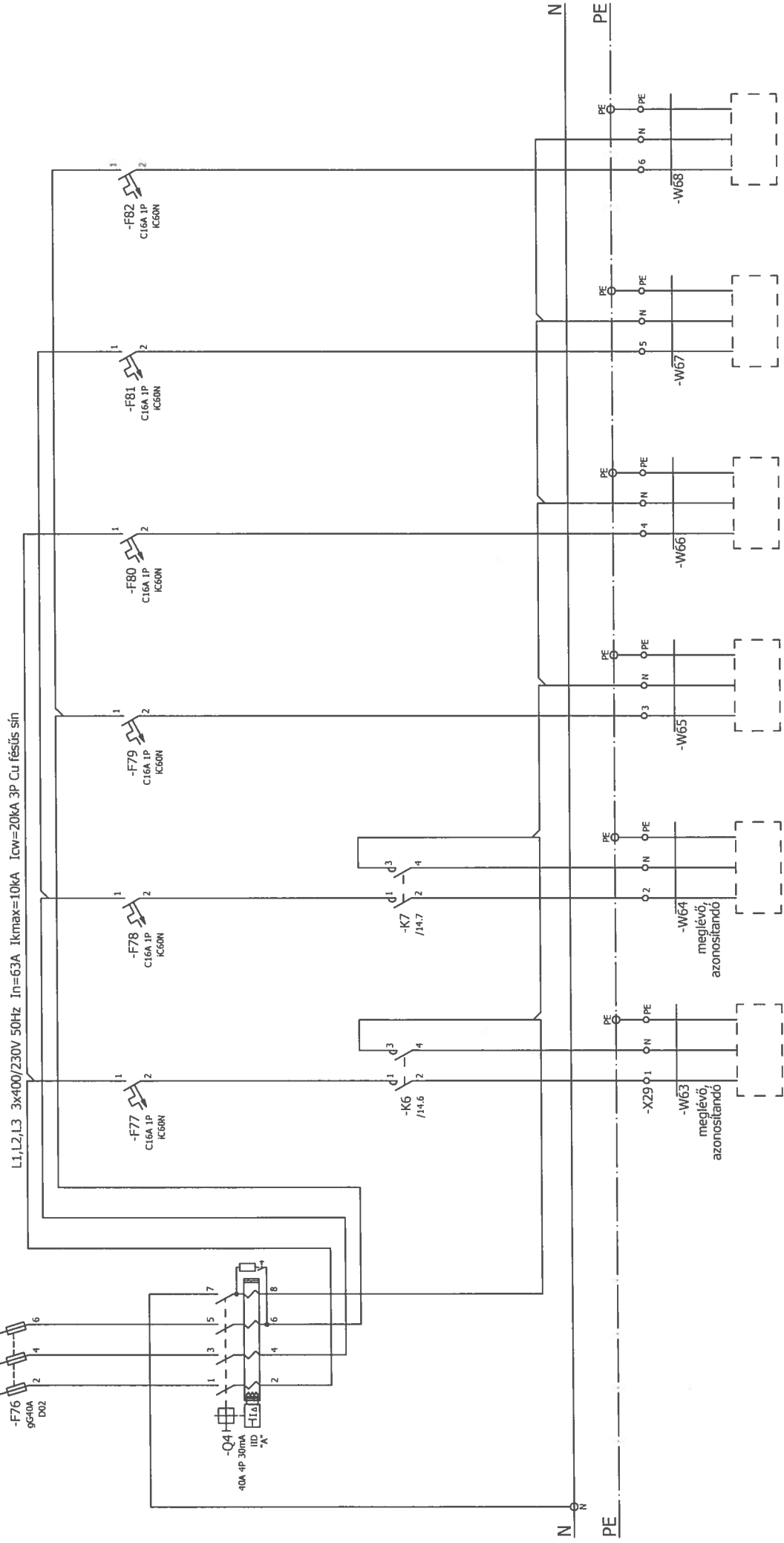


058	059	060	061	062	063
tartalék	tartalék	tartalék	tartalék	tartalék	tartalék
					50kVAr
					fázisjavítás
					4x12,5kVAr-135Hz 13,7%

Alaplapok	2017.09.30.	Tervező	Turi Adám V; EN-VI 01-12466
Revizó	2018.06.30.	Projekt név	Gyermekvasút
Revizó		Telefon	00361 511 8610
Revizó		Szerkesztő:	
1021 Budapest, Hűvösvölgy Gyermekvasút			
vontatási telep Mozdonyszín épület			
BERUHÁZÁS LERONYOLÍTÓ IGAZGATÓSÁG			
MŰSZAKI TERVEZÉSI FŐOSZTÁLY			
1016 Budapest, Mészáros u. 19.			
Telefon: (1) 511-7712-511-7766 Telefax: (1) 511-7981			
VL-R001	Rajzszám	063	8
Revizó	Tervfáta	50kVAr	9
Revizó	Aktuális lap		
Revizó	Legutolsó lap		

2L1 / 13.0
2L2 / 13.0
2L3 / 13.0

11.9 / 2L1
11.9 / 2L2
11.9 / 2L3

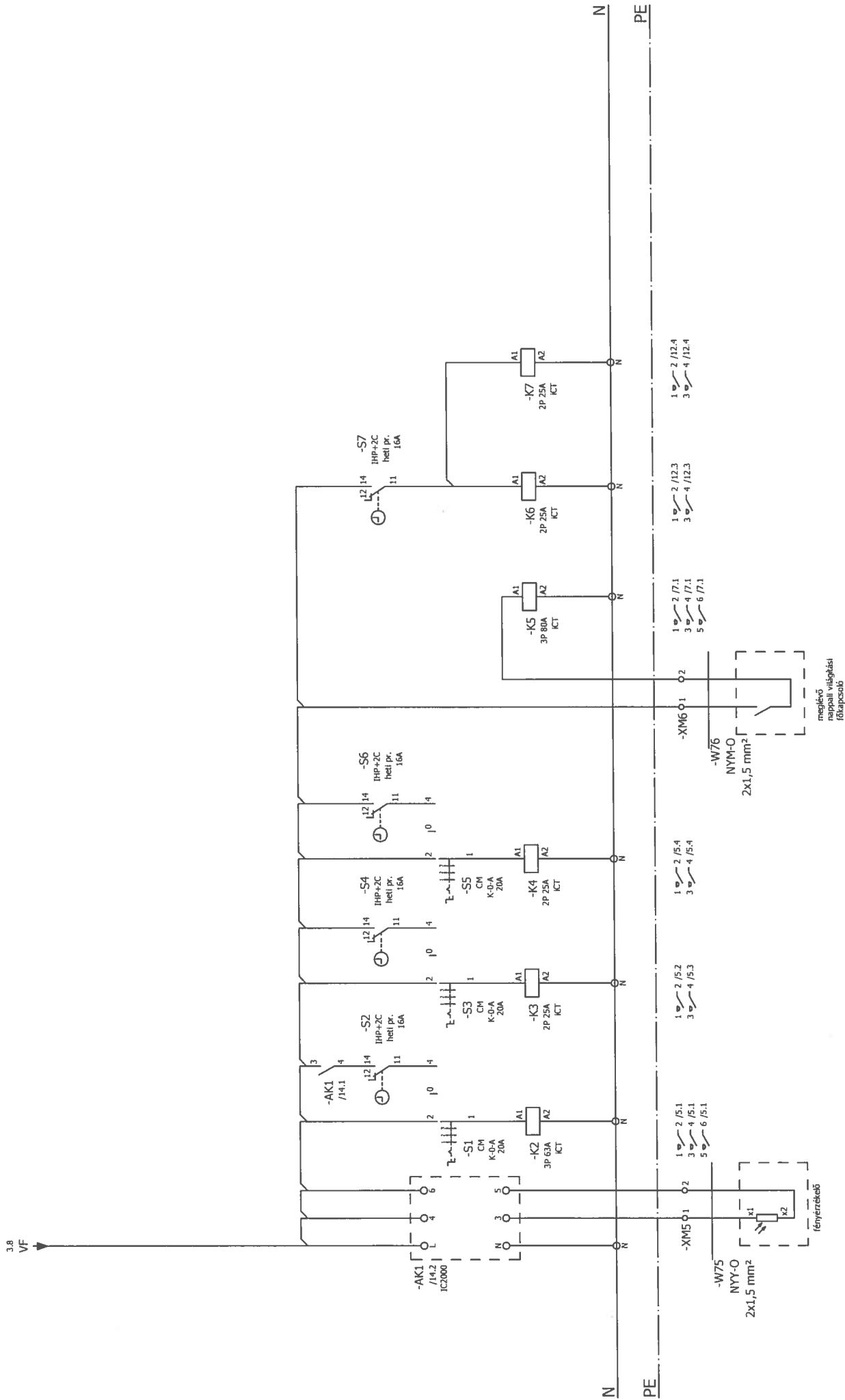


		klíma1		klíma2		tartalék		tartalék		tartalék		tartalék	
0													
1													
2													
3													
4													
5													
6													
7													
8													
9													

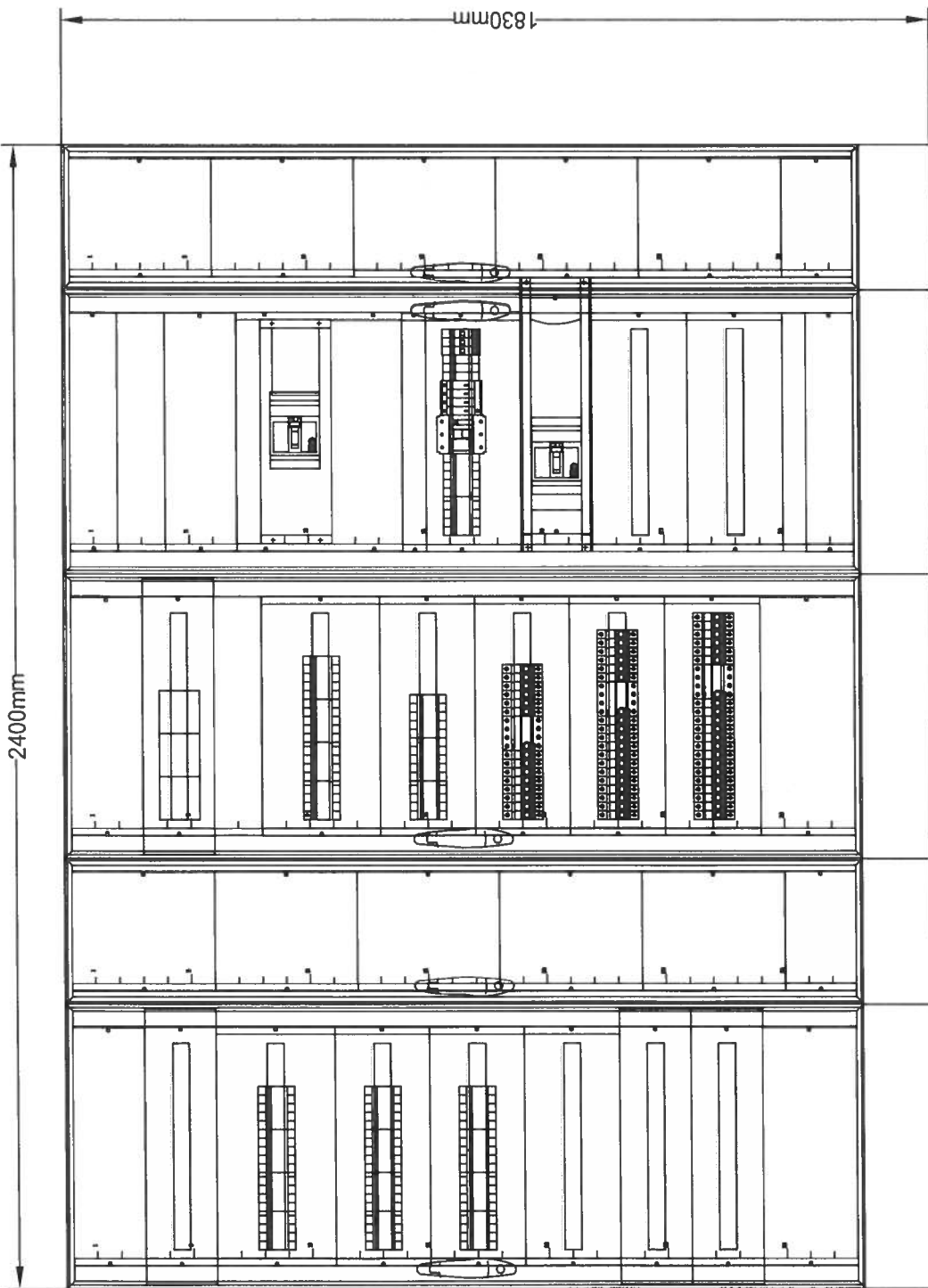
Alapkiadás	2017.09.30.	Tervező	Turi Adám V:EN-VI 01-12466	Rajzszám	VI-R003
Revizió	2018.06.30.	Projekt név	Gyermekvasút	Tervfajta	kvifal
Revizió		Teléfono	00361 511 8610	AKUális lap	1:
Revizió		Szerkesztő:		Legutolsó lap	1:

1021 Budapest, Hűvösvölgy Gyermekvasút
vontatási telep Mozdonyszin épület

BERUHÁZÁS LEBONYOLÍTÓ IGAZGATÓSÁG
MŰSZAKI TERVEZÉSI FŐOSZTÁLY
1016 Budapest, Mészáros u. 19.
Telefon: (1) 511-7712, 511-7766 Telefax: (1) 511-7881



Alaphelyezés	2017.09.30.	Tervező	Turi Adám V:EM-VI.01-12466	BERUHÁZÁS LERÖNYOLÍTÓ IGAZGATÓSÁG		Rajzszám	VL-R002
Revizió	2018.06.30.	Projekt név	Gyermekvasút	MŰSZAKI TERVEZÉSI FŐCSZÁLY		Tervfajla	aktuel
Revizió		Teléfono	00361 511 8610	1016 Budapest, Mácsáros u. 19.		Aktuális lap	14
Revizió		Szerkesztő		Telefon: (1) 511-7712, 511-7766; Telefax: (1) 511-7881		Legutóbbi lap	15
				1021 Budapest, Hűvösvölgy Gyermekvasút		8	
				vontatási telep Mozdonyszín épület		7	
				FE jelű célosztó többvonalas és összeáll. rajza		9	



Elosztó típusa: Schneider Prisma Plus G állószekrény, maszkolva, iábazattal, ajtóval

Megjegyzés:
 Áramtús-elleni védelem: Nullázás/TN-C-S/ az MSZ HD 60364 szerint
 A terheléseket a három fázison egyenletesen kell elosztani.
 Az elosztó ajtaján az MSZ 453 és az MSZ EN 61439 szerinti feliratokat el kell helyezni!
 A készülékek tervjelét tartós felirattal meg kell jelölni.
 A kábelek fel nem használt ereit üres sorkapocsra kell kifejteni!

védeettsége: IP43
 csatlakozás: felső

Feliratok: készülékek kapcsolási rajz szerinti megnevezése és tenvjelei.
 A túláramvédelmi készülékek a jelölt karakterisztikáival rendelkezzenek!
 Az elosztó összeállítási rajza informatív jellegű.

- In: névleges áram [A]
- Ir: túlterhelési áram beállítási értéke [A]
- I_{sd}: gyors zárlati kioldó beállítási értéke [A]
- I_{kmax}: független zárlati áram [kA]
- I_{pk}: zárlati szilárdság [kA]
- I_{ow}: névleges rövididejű hataráram [kArms/1s]
- MX: munkááramú kioldó
- MN: feszültségcsökkenési kioldó
- OF: Segédérintkező
- (A készülék "nyitva" vagy "zárva" állását jelző átkapcsoló érintkező)
- Pe: Egyidejű teljesítmény [kW]
- Pbe: Beépített teljesítmény [kW]
- "A": "A" típusú áram-védőkapcsoló
- "Sj": "Sj" típusú áram-védőkapcsoló

Alaphibás 2017.09.30.	Tervező Turi Ádám V/EN-VI 01-12466	Beruházás lebonyolító igazgatóság Műszaki tervezési főosztály 1016 Budapest, Mészáros u. 19. Telefón: (1) 511-7712, 511-7766; Telefaks: (1) 511-7881	Rajzszám Tervfala	VI-RD01 kivétel
Revizó 2018.06.30.	Projekt mér. Gyermekvasút		Aktuális lap	1:
Revizó	Telefón 005361 511 0610		Leputolsó lap	1:
Revizó	Szerkesztő:			9