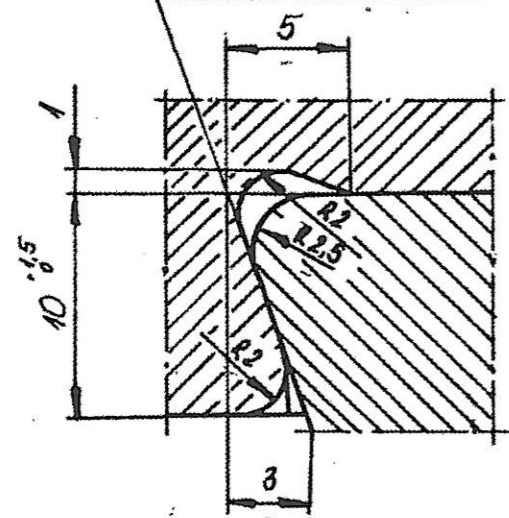
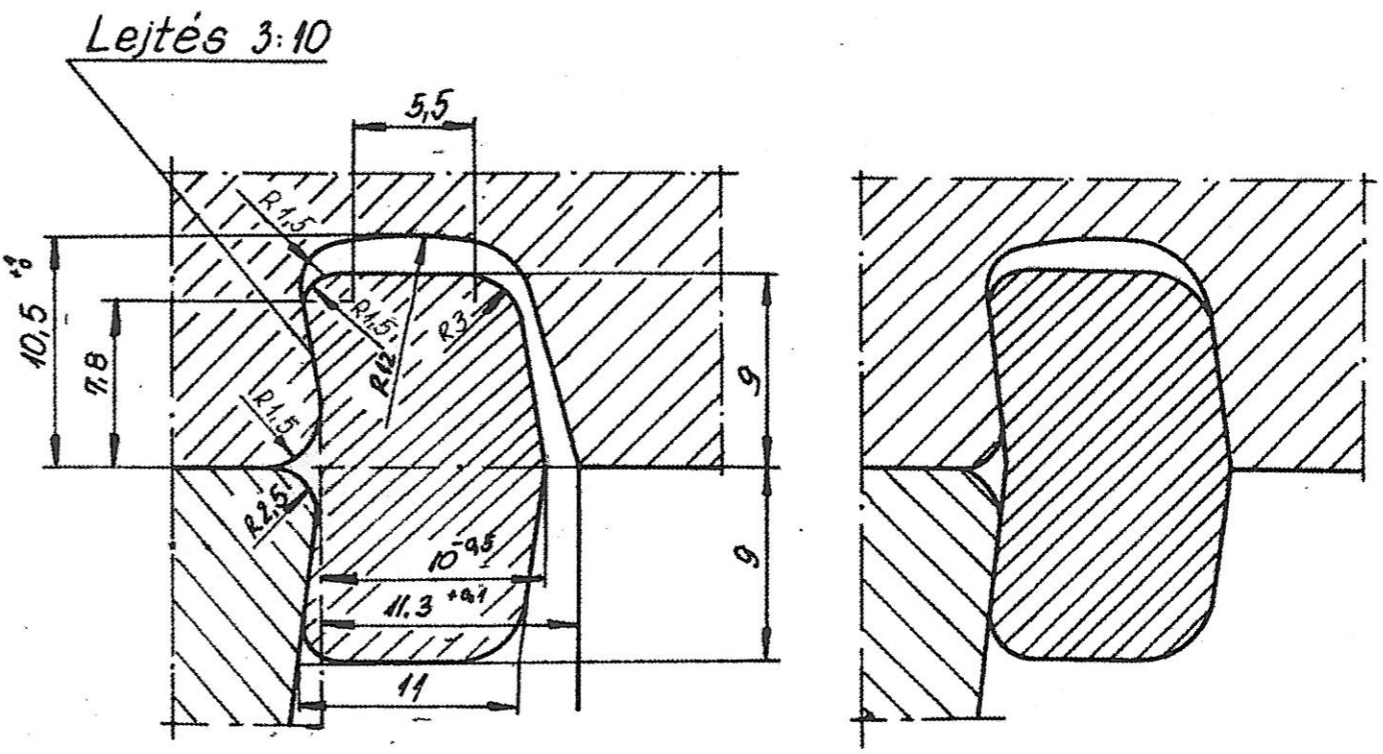


"A" részlet (M3:1)
Lejtés 3:10



Félkész kerékabroncs mérete.
Vonatkozó szabványok: MSZ 2752
MAV SZ 2616-1...6

"B" részlet (M3:1)



* A melegfelhúzási mérettűfedés feleljen meg az MSZ 12039 számú szabvány előírásainak!
** Minőségi tényező $c \geq 19$
A B HÉV 7500-1-3/A r.sz. kerékabroncs szerszámában készítenő!

33/A-8

abroncs	($\phi 756,5 \times 135$)	Ab80**	($\phi 700 - 730$)
ALKÖZTÖMÖRITŐGÉP			
Első futómű tengelyelfűzés			
			88-0.02.01.00-03

Másolva a MAV Gépjavító Üzem rajzáról!