

ÉRVÉNYES
 kiadott száma: _____
 dátum: 2017 OKT 17. aláírás: _____

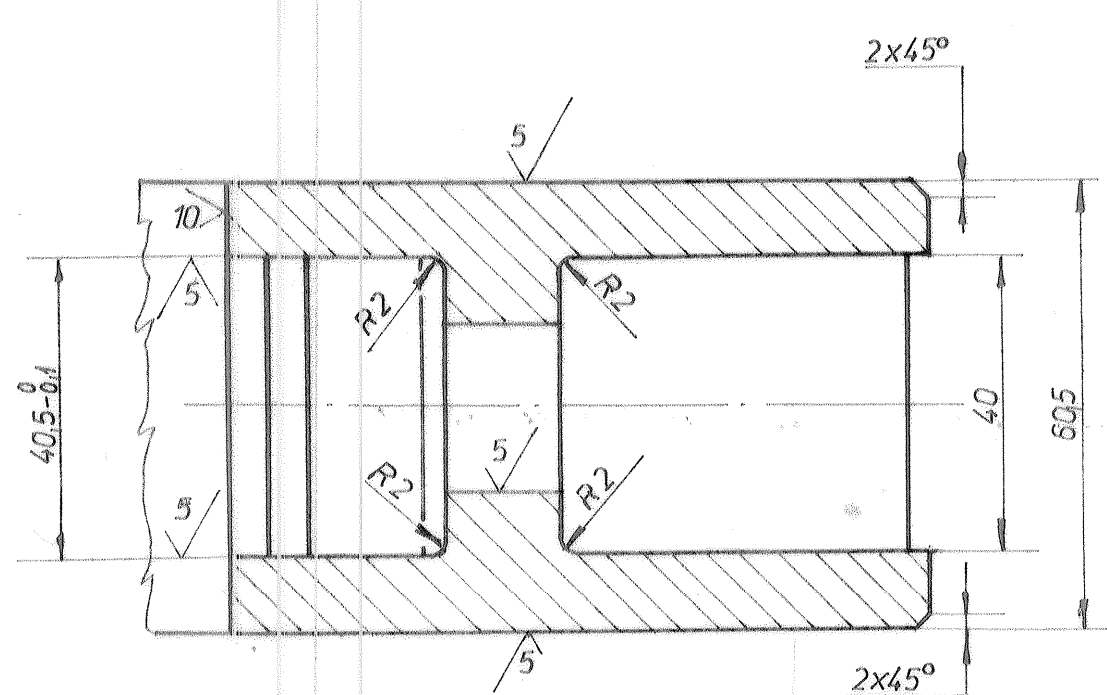
* Együtt fúrva és dörzsölve a 88-0.02.01.00-10/A sz. alkatrészrel!

Másolva a MÁV Gépjavító Üzem rajzáról.

Kiviteli követelmények az MSz 8270 szerint **33^{1/8}-6**
 Felületi folytonosság: Ff2
 Forgácsoló felületek minősége: Fm 2
 Hibajavítás: Jh

∅270H8	+ 0,091
	0
∅22H8	+ 0,033
	0

A metszet



01	Féktárcsa			Øv. 20	VE:2716			
sz.	Db	Megnevezés	Méret	MSz. Rsz.	Anyag	Übsúly	Ösúly	Megj.
01		Féktárcsa						
02		Féktárcsa						
03		Féktárcsa						
04		Féktárcsa						
05		Féktárcsa						
06		Féktárcsa						
07		Féktárcsa						
08		Féktárcsa						
09		Féktárcsa						
10		Féktárcsa						
11		Féktárcsa						
12		Féktárcsa						
13		Féktárcsa						
14		Féktárcsa						
15		Féktárcsa						
16		Féktárcsa						
17		Féktárcsa						
18		Féktárcsa						
19		Féktárcsa						
20		Féktárcsa						
21		Féktárcsa						
22		Féktárcsa						
23		Féktárcsa						
24		Féktárcsa						
25		Féktárcsa						
26		Féktárcsa						
27		Féktárcsa						
28		Féktárcsa						
29		Féktárcsa						
30		Féktárcsa						
31		Féktárcsa						
32		Féktárcsa						
33		Féktárcsa						
34		Féktárcsa						
35		Féktárcsa						
36		Féktárcsa						
37		Féktárcsa						
38		Féktárcsa						
39		Féktárcsa						
40		Féktárcsa						
41		Féktárcsa						
42		Féktárcsa						
43		Féktárcsa						
44		Féktárcsa						
45		Féktárcsa						
46		Féktárcsa						
47		Féktárcsa						
48		Féktárcsa						
49		Féktárcsa						
50		Féktárcsa						
51		Féktárcsa						
52		Féktárcsa						
53		Féktárcsa						
54		Féktárcsa						
55		Féktárcsa						
56		Féktárcsa						
57		Féktárcsa						
58		Féktárcsa						
59		Féktárcsa						
60		Féktárcsa						
61		Féktárcsa						
62		Féktárcsa						
63		Féktárcsa						
64		Féktárcsa						
65		Féktárcsa						
66		Féktárcsa						
67		Féktárcsa						
68		Féktárcsa						
69		Féktárcsa						
70		Féktárcsa						
71		Féktárcsa						
72		Féktárcsa						
73		Féktárcsa						
74		Féktárcsa						
75		Féktárcsa						
76		Féktárcsa						
77		Féktárcsa						
78		Féktárcsa						
79		Féktárcsa						
80		Féktárcsa						
81		Féktárcsa						
82		Féktárcsa						
83		Féktárcsa						
84		Féktárcsa						
85		Féktárcsa						
86		Féktárcsa						
87		Féktárcsa						
88		Féktárcsa						
89		Féktárcsa						
90		Féktárcsa						
91		Féktárcsa						
92		Féktárcsa						
93		Féktárcsa						
94		Féktárcsa						
95		Féktárcsa						
96		Féktárcsa						
97		Féktárcsa						
98		Féktárcsa						
99		Féktárcsa						
100		Féktárcsa						

88-0.04.01.00-01/A
 Lapok száma: _____