

Adásvételi keretszerződés

mely létrejött az alulírott napon és helyen, az alábbi Felek között:

Egyrészről:

MÁV Magyar Államvasutak Zártkörűen Működő Részvénytársaság

Székhely: 1087 Budapest, Könyves Kálmán krt. 54-60.
Számlavezető pénzügyintézet: Kereskedelmi és Hitelbank Zrt.
Számlaszáma: 10201006-50080430-00000000
Adóigazgatási száma: 10856417-2-44
Statisztikai jelzőszáma: 10856417-5221-114-01
Cégbírósága és cégjegyzékszám: Fővárosi Törvényszék Cégbírósága,
Cg. 01-10-042272
Képviseli: Szalai Zsolt beszerzési főigazgató
dr. Somló József PBI beszerzési igazgató

mint Vevő – továbbiakban: **Vevő**,

Másrészről:

Székhely:
Számlavezető pénzügyintézet:
Számlaszáma:
Adóigazgatási száma:
Statisztikai jelzőszáma:
Cégbírósága és cégjegyzékszám:

Képviseli:

mint Eladó – továbbiakban: **Eladó**, (Vevő és Eladó a továbbiakban külön-külön Fél vagy együttesen Felek) – között az alábbi feltételekkel:

Előzmények

Vevő „4A és 4B jelű műanyag betét és soklapú vágott betét beszerzése” tárgyában a közbeszerzésekről szóló 2015. évi CXLI. törvény (a továbbiakban: Kbt.) Harmadik rész, Uniós értékhatár alatti hirdetmény közzététele nélküli tárgyalásos eljárást folytatott le. Eladó, mint ajánlattevő az eljárásban a törvényes feltételeknek megfelelő érvényes ajánlatot nyújtott be, az ajánlati felhívás szerinti bírálati, az ajánlati felhívás szerinti bírálati szempontok alapján legalacsonyabb ár alapján került kiválasztásra, így vevő eladót hirdette ki az eljárás nyertesének.

A fentiekre tekintettel a felek az alábbi adásvételi keretszerződést (továbbiakban: szerződést) kötik.

Szerződő Felek rögzítik, hogy jelen szerződést a közbeszerzésekről szóló 2015. évi CXLI. törvény 131. § rendelkezései alapján a fent hivatkozott közbeszerzési eljárásra tekintettel, annak részeként írják alá.

A közbeszerzési eljárás dokumentumai (ajánlattételi felhívás, közbeszerzési dokumentumok) - fizikailag nem kerülnek csatolásra jelen Szerződés törzsszövegéhez, viszont Felek számára ismert azok tartalma - a Szerződés elválaszthatatlan részét képezik, különös tekintettel a kiegészítő tájékoztatás (amennyiben volt ilyen), az ajánlattételi felhívás, és a többi közbeszerzési dokumentum rendelkezései, valamint a nyertes ajánlat tartalma. Eladó a közbeszerzési dokumentumokat és e körben a Szerződés feltételeit megismerte, az abban foglaltakat a közbeszerzési eljárás során tett nyilatkozatával elfogadta.

1. A keretszerződés tárgya

Vevő a keretszerződés **4.2. pontjában** meghatározott keretösszeg mértékéig eseti megrendelésekkel (lehívások) megrendeli, Eladó leszállítja a jelen szerződés **1. sz. mellékletében** megjelölt 4A és 4B jelű műanyag betétet és soklapú betétet az **1. sz. mellékletben** rögzített nettó egységáron.

Vevő vállalja, hogy a jelen szerződés tárgyát szerződésszerű teljesítés esetén átveszi, és azok ellenértékét jelen **szerződés 5. pontja** szerint megfizeti.

Felek megállapodnak és Eladó kifejezetten tudomásul veszi, hogy Vevő csak a jelen keretszerződés 4.2. pontjában meghatározott lehívási kötelezettséggel terhelt összegre vállal megrendelési kötelezettséget. Felek rögzítik, hogy a keretösszeg előbbiekből adódó nem teljes mértékű lehívásából eredő bevételkiesés Eladó kockázata, mellyel kapcsolatban semmilyen jogcímen nem jogosult Vevő felé igényel fellépni.

Az eladó köteles jelen szerződéstől számított 2 munkanapon belül a megajánlott termékekről cikkenként **elektronikus képi katalógust** készíteni. Cikkszámokként minden értelmezhető és lehetséges esetben minimum 1 db képre szükség van. A kép az adott cikkszámhoz tartozó eszközt, anyagot, műszaki paraméter(ek)e)t tartalmazza, amelynek minimális befoglaló méret: 500x500 pixel, méret 50-100 kB. Csak JPEG formátum az elfogadott. A kép nevének meg kell egyeznie az ajánlati sablonban szereplő tételszámokkal (xxxxxxxxxx.jpg). Jelen 1.4.

pontban rögzített Eladó kötelezettség nem teljesítése, késedelmes vagy hibás teljesítése szerződésszegésnek minősül és kötbérfizetési kötelezettséget von maga után a szerződés 8. pontjában meghatározottak szerint.

2. A szerződés hatálya, a teljesítés határideje

2.1. Hatálybalépés:

Felek a jelen keretszerződést határozott időtartamra, a szerződés mindkét Fél általi aláírásától számított 24 hónapra, vagy a jelen szerződés 4.2. pontja szerinti keretösszeg kimerüléséig kötik, de legkésőbb a 24. hónap végéig leadott utolsó megrendelés szerződésszerű teljesítéséig hatályos. Amennyiben a szerződés aláírása Felek által nem egy időpontban történik, a későbbi aláírás időpontja a hatálybalépés kezdő napja.

Szerződő felek közös nyilatkozata alapján egy alkalommal maximum 12 hónapos határozott időtartammal a szerződés meghosszabbítható, amennyiben a lehívott eseti megrendelések összértéke a szerződés lejárta előtt 60 nappal nem érte el a szerződés szerinti keretösszeget (nettó 53.900.000,-Ft-ot).

A jelen közbeszerzési eljárás eredményeként kötött Szerződés a Kbt. 195. § (1) bekezdése és a közbeszerzések központi ellenőrzéséről és engedélyezéséről szóló 320/2015 (X.30.) Korm. rendelet (a továbbiakban: Kormányrendelet) rendelkezései alapján a közbeszerzésekért felelős miniszter ellenőrzéséhez és engedélyéhez kötött.

A Szerződés hatálybalépésének feltétele a Kormányrendelet 13.§ (1) bekezdés a) vagy b) pontja szerinti támogató vagy feltétellel támogató tartalmú közbeszerzési záró tanúsítványnak (továbbiakban: Tanúsítvány) a kiállítása, vagy a Kormányrendelet 13. § (3) bekezdésben foglalt feltételek fennállása esetén az állásfoglalásra nyitva álló határidő eredménytelen eltelte.

Amennyiben a Tanúsítványt a közbeszerzésekért felelős miniszter a Szerződés aláírását követően közli Vevővel, a Szerződés a Felek általi aláírás napjától érvényes, azonban a hatályba lépés napja a Tanúsítvány közlését követő munkanap.

Amennyiben a fentiek alapján a Szerződés a Felek általi aláírásakor még nem lép hatályba, e körülményről, valamint a Szerződés hatálybalépésének időpontjáról Vevő az Eladót haladéktalanul tájékoztatni köteles.

A Szerződés hatályára egyebekben a Polgári Törvénykönyvről szóló 2013. évi V. törvény (a továbbiakban: Ptk.) 6:118 § (2)-(3) bek. és 6:119. § rendelkezéseit kell megfelelően alkalmazni.

2.2. Szállítás ütemezése:

Amennyiben Vevő az eseti megrendelésben ettől eltérően nem rendelkezik, az eseti megrendelés teljesítési határideje az eseti lehívás megküldésétől számított 30 munkanap. A szállítási határidőben a Felek az eseti megrendelésben ettől eltérő módon is megállapodhatnak. Vevő egyenletes lehívásokra nem köteles.

Az eseti megrendeléseket Vevő (megrendelésszám megjelöléssel) faxon vagy elektronikus formában küldi meg Eladó részére, amely megrendelés-megküldéssel az egyedi adásvételi szerződés létrejön, és egyúttal kötelezettség keletkezik az eladói teljesítésére.

Az eseti megrendelések megküldése előtt Felek a mennyiség és a teljesítési határidő tekintetében előzetes egyeztetést folytatnak.

Eseti megrendelés a keretszerződés hatálybalépésétől számított 24. hónap végéig adható le.

Eladó köteles a megrendelések beérkezéséről Vevőnek faxon vagy elektronikus formában visszaigazolást küldeni, amelynek tartalmaznia kell a szállítási időpontot jelen keretszerződés rendelkezéseivel összhangban.

A teljesítés pontos idejéről Eladó a jelen szerződés **7. pontjában** meghatározott átvevőket legalább 72 órával a teljesítés előtt köteles értesíteni.

Az eseti megrendelésnek minden esetben tartalmaznia kell a megrendelésszámot, közúti szállítás esetén a felhasználás pontos helyét is (EKAER bejelentéshez – irányítószám, település, utca, házszám vagy helyrajzi szám), továbbá a megrendelés számát, a teljesítési határidőt, a megrendelt mennyiséget, a megrendelt termék egységárát, valamint a megrendelés nettó összértékét.

3. A teljesítés helye

MÁV Magyar Államvasutak Zrt.

Tárgy: 4A és 4B jelű műanyag betét és soklapú vágott betét beszerzése- Szerződés
Ügyintéző: Csizmásné Deáki Andrea
Tel: 06 30 568-4607
E-mail: csizmasne.deaki.andrea@mav.hu

4/29

Kajzinger Zsoltné
Felelős akkreditált
közbeszerzési szaktanácsadó
Lajstromszám: 530

PÁLYAVASÚTI BESZERZÉSI IGAZGATÓSÁG
ANYAGBESZERZÉSI ÉS ESZKÖZGAZDÁLKODÁSI FŐOSZTÁLY
Készlet és Raktárgazdálkodási Osztály
1131 Budapest, Madridi u. 9.

Felek jogosultak a teljesítési hely megváltoztatására, amelyből adódóan Eladó semmiféle többletköltség Vevő általi megtérítésére nem tarthat igényt.

4. A szerződéses keretösszeg és az egységár

4.1. Eladó vállalja, hogy az eseti megrendelésekkel megrendelt termékeket a jelen keretszerződésben és mellékleteiben, valamint az eseti megrendelésekben rögzítetteknek megfelelő áron, minőségben és mennyiségben, határidőben leszállítja. A jelen keretszerződés 1. számú mellékletében rögzített nettó egységárak tartalmazzák a teljesítéssel kapcsolatos összes költséget és díjat, így különösen csomagolási költségeket, és az esetleges vámköltséget.

Eladó a jelen Szerződésben kifejezetten rögzített eseteken kívül egyebekben nem jogosult a jelen Szerződés feltételeinek módosítására, így a nettó egységárak szerződés szerinti értéke sem változtatható, többlet költség semmilyen jogcímen nem számítható fel azzal kapcsolatban. Az ÁFA fizetési kötelezettség mértéke a mindenkor hatályos ÁFA törvény alapján kerül meghatározásra.

4.2. Az 1. számú mellékletben meghatározott termékek vonatkozásában meghatározott szerződéses **keretösszeg 24 hónapra** összesen,- Ft + mindenkor hatályos Áfa, azazFt + mindenkor hatályos Áfa, melyből a Vevő,- Ft + ÁFA, azazFt + Áfa keretösszeg lehívására vállal kötelezettséget,

Vevő – a jelen Szerződés időbeli hatálya alatt - a döntésének megfelelő részletekben és ütemezés szerint rendelheti meg a jelen Szerződés tárgya szerinti termékeket a keretösszeg mértékéig. A Felek megállapodnak abban, hogy a lehívási kötelezettséggel érintett keretösszeg elérését követően a jelen pontban lehívási kötelezettséggel nem terhelt keretösszeg (opciós rész) lehívása jelen Szerződés 2.2. pontja szerinti eseti megrendeléssel történik.

4.3. Amennyiben a jelen Szerződés 2. pontjában meghatározott időpont lejártakor, nem éri el a Szerződés 4.2. pontjában meghatározott keretösszeget, úgy a Szerződés nem maradéktalan teljesítéséből eredő bevételkiesés az Eladó kockázatát képezi. Eladó kijelenti, hogy a szerződés megkötését megelőző közbeszerzési eljárás során a jelen pontban meghatározott vállalkozói kockázat ismeretében nyújtotta be ajánlatát, és határozta meg annak tartalmát. Eladó kijelenti, hogy ezen okból nem él a Vevővel szemben semmilyen kártérítési vagy egyéb igénnyel a Szerződés nem maradéktalan teljesüléséből eredő esetleges bevételkiesés miatt, illetve az ilyen igényéről jelen Szerződés aláírásával visszavonhatatlanul lemond.

4.4. Felek rögzítik, hogy a Szerződés keretjellegeből adódóan Vevő nem köteles teljes keretösszegnek megfelelő értékben eseti megrendelést leadni, valamint egyenletes lehívásokra sem kötelezett. Felek rögzítik, hogy az eseti megrendelések szerinti ellenérték alapját az Eladó által a nyertes ajánlatában megadott, a Szerződés 1. sz. mellékletében rögzített nettó egységárak képezik, amelyek a Szerződés hatálya alatt nem változtathatóak.

4.5. Felek megállapodnak, hogy amennyiben az adózás rendjéről szóló 2003. évi XCII. törvényben (a továbbiakban: Art.) 22/E. §-a, valamint az 5/2015 (II.27.) NGM rendelet alapján meghatározott - közúti fuvarozási tevékenységhez kapcsolódó - ún. EKAER szám bejelentési kötelezettség fennáll, az EKAER számra vonatkozó adminisztrációs és egyéb jogszabályi kötelezettség Eladót terheli. A kötelezettséggel kapcsolatos mulasztásból eredő, Vevőt érő minden kárért Eladó teljes felelősséggel tartozik.¹

Felek megállapodnak, hogy a teljesítés (szállítás) várható időpontjáról, valamint az adózás rendjéről szóló 2003. évi XCII. törvény (a továbbiakban: Art.) 22/E. §-a és az 5/2015 (II.27.) NGM rendelet alapján a Vevő által az állami adó- és vámhatóság részére bejelentendő adatokról és információkról az Eladó legalább 3 munkanappal korábban, írásban tájékoztatni köteles a Vevő jelen keretszerződésben meghatározott kapcsolattartóját, amennyiben a vonatkozó jogszabályi rendelkezések alapján a Vevőnek bejelentési kötelezettsége áll fenn.²

5. Számlázási és fizetési feltételek

¹ Belföldről történő szállítás esetén alkalmazandó.

² Külföldről történő szállítás esetén alkalmazandó.

5.1. Az eseti megrendelések tételes elszámolásúak. Az Eladó a számláját – a hatályos jogszabályokban foglaltaknak megfelelően – a teljesítéstől számított legkésőbb 15 napon belül köteles kiállítani. A számlázás alapja a leszállított, szállítólevélen átvett, megszámlált, tételesen megállapított mennyiség. A kiállított számlán feltüntetett teljesítési időpontnak meg kell egyeznie a szállítólevélen feltüntetett átadás-átvétel időpontjával.

5.2. A megfelelő tartalommal kiállított számla ellenértéke a számla MÁV Zrt. általi kézhezvételétől számított 30 napos fizetési esedékességgel, átutalással kerül kiegyenlítésre az Eladó számlájában megjelölt bankszámlára az Art. 36/A. § szerinti feltételek teljesülése esetén, tekintettel a Kbt. 135.§ (1), (5) és (6) bekezdéseiben foglaltakra.

Eladó számlája azon a napon számít pénzügyileg teljesítettnek, amikor a Vevő fizetési számláját a Vevő számlavezető pénzintézete az Eladó számlájának összegével megterhelte.

A számlán az Áfa törvényben előírtakon túl a következő adatokat fel kell tüntetni:

- a szerződés számát (41394/2017/MAV/AKF), és az elektronikus megrendelésszámot.

Eladó köteles feltüntetni a számlán a Vevőtől kapott megrendelés számát, és a számlához mellékelni kell a Vevő által aláírt és bélyegzőlenyomattal ellátott szállítólevél másolatát. A rendelésszám, illetve mellékletek nélkül beérkezett számlákat a Vevő hiánypótlásra visszaküldi az Eladónak, és az Eladó által ismételten, szabályosan megküldött számla kiegyenlítésére a Vevő részére nyitva álló, jelen szerződés 5.2. pontjában rögzített határidő újrakezdődik. A szerződés szerinti fizetési esedékesség a helyesen kiállított és hiánytalan számla Vevő általi kézhezvételétől számítandó. A megrendelésszám, illetve mellékletek hiányából eredő késedelmes fizetés esetén az Eladó késedelmi kamat felszámítására nem jogosult.

5.3. Vevő előleget nem fizet, fizetési biztosítékot nem ad, és egyéb szerződést biztosító mellékkötelezettségek nem terhelik.

5.4. Eladó jelen keretszerződés keretében benyújtható számláján a jelen szerződés 4. pontjában és a jelen keretszerződés 1. sz. mellékletében meghatározott egységáron (nettó érték + Áfa) felül egyéb díj, költség felszámítására nem jogosult.

5.5. A Felek megállapodnak, hogy késedelmes fizetés esetén Eladó a fizetés esedékességét követő naptól a pénzügyi teljesítés napjáig a késedelemmel érintett naptári félév első napján

irányadó jegybanki alapkamat 8 százalékponttal növelt összegének megfelelő mértékű késedelmi kamat felszámolására jogosult a Ptk.-ban meghatározott feltételekkel.

5.6. A MÁV Zrt.-vel szembeni bármilyen követelés engedményezése (ide értve annak faktorálását is), illetve a MÁV Zrt.-vel szembeni bármilyen követelésen zálogjog alapítása csak a MÁV Zrt. előzetes írásos jóváhagyásával lehetséges. A MÁV Zrt. írásos jóváhagyása nélküli engedményezéssel, zálogjog alapítással az Eladó szerződésszegést követ el a MÁV Zrt.-vel szemben, melynek alapján az Eladót kártérítési felelősség terheli.

5.7. A számlázási adatok: MÁV Zrt. 1087 Budapest, Könyves Kálmán körút 54-60.
Adószám: 10856417-2-44

A számla postázási címe: 1426 Budapest, Pf. 24.

5.8. Eladó nem fizet, illetve számol el a keretszerződés teljesítésével összefüggésben olyan költségeket, melyek a Kbt. 62. § (1) bekezdés k) pont kb) alpontja szerinti feltételnek nem megfelelő társaság tekintetében merülnek fel, és melyek Eladó adóköteles jövedelmének csökkentésére alkalmasak. Eladó a keretszerződés teljesítésének teljes időtartama alatt tulajdonosi szerkezetét Vevő számára megismerhetővé teszi és a Kbt. 143.§ (3) bekezdés a) és b) pontjai szerinti ügyletekről Vevőt haladéktalanul értesíti.

5.9 Amennyiben a Vevő valamely okból a kifizetés visszatartására kényszerül, a jogszerű visszatartás következtében bekövetkező későbbi, részleges vagy teljes kifizetésből eredően a Eladó a Vevővel szemben semmiféle igényt – különös tekintettel a késedelmi kamat, kamat vagy egyéb költség megtérítésére irányuló igényre – nem érvényesíthet.

5.10. Felek rögzítik, hogy a jelen Szerződés szerinti kifizetések az Art. 36/A. §-ának hatálya alá esnek, melynek értelmében a havonta összesen nettó 200.000,- Ft-ot meghaladó kifizetések esetén a számla kifizetésének feltétele, hogy az Eladó 30 napnál nem régebbi, nemleges adóigazolást adjon át, vagy küldjön meg a Vevő részére, vagy pedig a kifizetés időpontjában szerepeljen a köztartozásmentes adózói adatbázisban.

6. Szavatosság, jótállás

6.1. Eladó jog- és kellékszavatosságot vállal az általa szállított termékekre.

Tárgy: 4A és 4B jelű műanyag betét és soklapú vágott betét beszerzése- Szerződés
Ügyintéző: Csizmásné Deáki Andrea
Tel: 06 30 568-4607
E-mail: csizmasne.deaki.andrea@mav.hu

8/29

Kajzinger Zsoltné
Felelős akkreditált
közbeszerzési szaktanácsadó
Lajstromszám: 1530

6.2. Jogszatosság alapján Eladó felelősséget vállal azért, hogy harmadik személynek a szerződés tárgyán nincs olyan joga, amely Vevő tulajdonszerzését, birtoklását vagy használati jogát akadályozza, vagy korlátozza. Ennek megszegése esetén Eladó Vevő felé felelősséggel tartozik.

6.3. Kellékszavatosság keretében Eladó szavatol azért, hogy a leszállított termék szerződésszerű, rendeltetésszerű használatra alkalmas, kifogástalan minőségű, hiba- és hiánymentes, megfelel a vonatkozó szabványnak, munkavédelmi, tűzvédelmi, egészségügyi és környezetvédelmi előírásoknak. Eladó szavatolja, hogy jelen szerződés tárgyát az ajánlatban és a Műszaki Leírásban meghatározott minőségben biztosítja. Eladó szavatol azért, hogy a leszállított termék megfelel a közbeszerzési eljárás közbeszerzési dokumentumaiban rögzített szabványoknak, előírásoknak.

6.4. Felek rögzítik, hogy az egyes nyomvonal jellegű építményszerkezetek kötelező alkalmassági idejéről szóló 12/1988. (XII. 27.) ÉVM-IpM-KM-MÉM-KVM együttes rendelet mellékletében meghatározott szerkezetekre és azok létrehozásánál felhasznált egyes termékekre a rendelet mellékletében meghatározott kötelező alkalmassági időtartam vonatkozik.

6.5. Eladót a szerződés tárgyára tekintettel a szállítólevél kiállításának napjától számított 1 év, teljes körű, a Ptk. 6:171-6:173. § szerinti jótállási kötelezettség terheli. Eladó jelen pont szerinti jótállási kötelezettsége fennáll az alvállalkozókkal, beszállítókkal, és a Szerződés teljesítésében egyébként közreműködőkkel elvégzett munkákra és az általuk beépített anyagokra is. A jótállás időtartama alatt Eladó köteles saját költségén a hibás árut kicserélni.

6.6. A jótállási, illetve szavatossági igények érvényesítése nem zárja ki bármely más, a Vevőt megillető további polgári jogi igény érvényesítését.

7. Minőségi és Mennyiségi átvétel

7.1. Minőségi átadás-átvétel

A minőségi átvétel helye: az **Eladó telephelye**.

Minőségi átvétel, mely megelőzi a mennyiségi átvételt.

Minőségi átvétel helye: az Eladó telephelye. Tételes minőségi átvétel, mely megelőzi a

mennyiségi átvételt. A minőségi átvétel költsége az Eladót terheli.

Tárgy: 4A és 4B jelű műanyag betét és soklapú vágott betét beszerzése- Szerződés

Ügyintéző: Csizmásné Deáki Andrea

Tel: 06 30 568-4607

E-mail: csizmasne.deaki.andrea@mav.hu

9/29

Kajzinger Zsoltné
Felelős akkreditált
közbeszerzési szaktanácsadó
Lajstromszám: 530

A minőségi átvétel díja: 558 Ft+ÁFA/100 db.

További tájékoztatás a minőségi átvétel költségéhez.

- külföldi átvétel esetén az átvételi díj nem tartalmazza az utazás, a szállás, a napidíj, biztosítás költségeit, mint járulékos költségek kerülnek felszámolásra;
- egy vizsgálati alkalom alatt minősítendő tétel minimuma: 16 714 db műanyag javítóbetét, amely mennyiség alatt műszaknap díj kerül számlázásra: 93 300Ft+ÁFA összegben;
- az átvétel időpontját megelőző öt napon belüli megrendelés esetén 10% sürgősségi felár kerül felszámításra.

A minőségi átvétel alapja:

- alapanyag bizonylat, MSZ EN 10204:2005 3.1 típus
- az MSZ EN 10204:2005 szabvány szerinti, a szállított tételre vonatkozó, a vizsgálatok eredményét tartalmazó gyártóműi 3.1 típusú szakértői minőségi bizonyítvány
- Teljesítmény nyilatkozatok (305/2011/EK alapján vagy 275/2013 Korm. rendelet alapján)
- a szállított tétel szállítólevelei

A teljesítés helyéig, a mennyiségi átadásig minden, a szállítómánnyal kapcsolatosan felmerülő fuvarozási, valamint a teljesítéssel kapcsolatban felmerülő valamennyi költség az ajánlattevőt terheli.

Minőségi átvető:

MÁV Központi Felépítményvizsgáló Kft.

1097 Budapest, Péceli u. 2.

tel: 06 1 347-4010

fax: 06 1 347-4015

e-mail: mavkfv@mavkfv.hu

név: Rác Gábor

e-mail: gracz@mavkfv.hu

Tárgy: 4A és 4B jelű műanyag betét és soklapú vágott betét beszerzése- Szerződés

Ügyintéző: Csizmásné Deáki Andrea

Tel: 06 30 568-4607

E-mail: csizmasne.deaki.andrea@mav.hu

10/29

Kajzinger Zsoltné
Felelős akkreditált
közbeszerzési szaktanácsadó
Lajstromszám: 530

7.2. Mennyiségi átvevő:

MÁV Zrt. Pályavasúti Beszerzési Igazgatóság Készlet – és Raktárgazdálkodási Osztály
Osztóraktár Vasúti pálya 1131 Budapest, Madridi út 9.

Kapcsolattartók

Eladó kapcsolattartója

Név:

Telefonszám:

E-mail cím:

Vevő kapcsolattartója

Név:

Telefonszám:

E-mail cím:

7.3. Felek kijelentik, hogy tudomással bírnak arról, hogy a Termékek fizikai átadása és a mennyiségi átvétel önmagában nem minősül a szerződés szerű teljesítés igazolásának és a teljesítés elfogadásának, továbbá hogy a szállítólevél kiállításának napjától számított 1 év, teljes körű, a Ptk. 6:171-6:173. § szerinti jótállási kötelezettség terheli. Az átvételkor nem észlelhető, a felhasználás során jelentkező egyéb hibákról Vevő az Eladó részére haladéktalanul írásbeli értesítést küld. Eladó köteles Vevő panaszait kivizsgálni és a kifogásokra írásos választ adni. Amennyiben megállapítást nyer, hogy a minőségi kifogás alapos, Vevő a Ptk. vonatkozó rendelkezései szerint érvényesíti jótállási, illetve szavatossági jogait. Az átvételt követően észlelt hiba esetén a termék visszaszállítása Felek megállapodása alapján történik. A visszaszállítás költsége Eladót terheli.

8. Szerződésszegés, kötbér, termékfotókra vonatkozó kötbér

8.1. Szerződésszegésnek minősül minden olyan magatartás vagy mulasztás, amelynek során bármely fél a jelen keretszerződés alapján őt terhelő bármely kötelezettségét megsérti.

8.2. Eladó az általa a jelen keretszerződés szerint végzett tevékenységért a Ptk. szerinti kártérítési felelősséggel tartozik. Eladó a jelen keretszerződés megszegésével okozott kárt köteles megtéríteni, ideértve a szolgáltatás tárgyában keletkezett kárt és a jogosult vagyonában keletkezett egyéb károkat és az elmaradt vagyoni előnyt. Felek a jogosult vagyonában keletkezett károknak tekintik különösen, de nem kizárólagosan a vasúti tevékenységekből, ezen belül a pályahálózat működtetésével, létesítésével, fejlesztésével, üzemeltetésével, karbantartásával, megszüntetésével, a vasútbiztonsággal, a jogszabályokban meghatározott pályavasúti szolgáltatások nyújtásával, illetve ezek elmaradásából következő mindennemű kárt, a vasúti személyszállítással, egyéb vállalkozó vasúti tevékenységgel összefüggő, továbbá a környezeti károk elhárításával összefüggő valamennyi kárt.

Amennyiben a valamely Termék hibájából, nem megfelelő minőségéből eredően harmadik személynek kára keletkezik, harmadik személyek ezzel kapcsolatos, gyártóval vagy más felelőssel szembeni igényérvényesítésében az Eladó köteles közreműködni.

8.3. A Szerződő Felek Eladó nem teljesítése, késedelmes teljesítése, illetve hibás teljesítése esetére kötbérfizetésben állapodnak meg. A kötbér alapja a szerződésszegéssel érintett nettó érték. A Felek szerződésszegéssel érintett nettó érték alatt az alábbiakat értik:

- eseti megrendelés tekintetében az eseti megrendelés nettó ellenértékét;
- a teljes szerződés tekintetében 4.2. pont szerinti szerződéses keretösszeg teljesített lehívásokkal nem érintett részének nettó összegét;
- eseti megrendelés egy része esetén annak a résznek a nettó ellenértékét, amely szerződésszegéssel érintett.

A kötbérről kiállított számviteli bizonylat a terhelőlevél. Az Eladó a terhelőlevél kézhezvételét követő 8 napon belül köteles a megállapított kötbért megfizetni, mely határidő nem érinti a 8.5. pont szerinti esedékességet. A Vevő a közbeszerzési eljárás alapján megkötött szerződésen alapuló ellenszolgáltatásból eredő tartozásával szemben csak az Eladó által elismert, egynemű és lejárt követelését számíthatja be.

8.4. A kötbér mértéke:

- késedelem esetén: minden késedelemben megkezdett naptári nap után az eseti megrendelés szerződésszegéssel érintett részének 0,5 %-a, maximum a szerződésszegéssel érintett eseti megrendelés értékének 20 %-a
- nem teljesítés esetén: a szerződésszegéssel érintett nettó szerződéses érték (4.2. pont szerinti

szerződéses keretösszeg – lehívási kötelezettségként meghatározott - teljesített lehívásokkal nem érintett része,) 20 %-a,

- hibás teljesítés esetén a szerződésszegéssel érintett egy vagy több eseti megrendelés nettó szerződéses értékének 15 %-a

Termékfotók megküldésére vonatkozó kötbér:

- a képek nem határidőre történő megküldése (késedelme) esetén a késedelmi kötbér mértéke napi 500,- Ft/kép, de maximum 20.000,-Ft/kép,
- hibás teljesítés (azaz, ha az Eladó nem megfelelő képet csatolt, vagy annak kiterjesztése vagy egyéb jellemzője nem felel meg a szerződésben rögzítetteknek) esetén a hibás teljesítési kötbér 15.000,-Ft/kép.
- nem teljesítés esetén 20.000,-Ft/kép.

Amennyiben a késedelmi kötbér mértéke vagy a termékfotók megküldésére vonatkozó kötbérek mértéke eléri a meghatározott maximumot, a Vevő jogosult jelen szerződést az Eladó súlyos szerződésszegésére hivatkozva felmondani, és az ahhoz kapcsolódó hátrányos jogkövetkezményeket alkalmazni

8.5. A kötbér esedékessé válik:

- késedelmi kötbér esetén, ha a késedelem megszűnik, vagy a póthatáridő lejár, vagy a kötbér mértéke a maximumot eléri,
- hibás teljesítési kötbér esetén, ha Vevő a hibás teljesítéssel kapcsolatos igényét Eladónak bejelentette. Nem minősül hibás teljesítésnek a leszállított hibás termék abban az esetben, ha azt az Eladó az érintett eseti megrendelés teljesítési határidejének lejártáig hibátlanra kicserélte.
- nem teljesítési kötbér esetén, ha Vevő a felmondását, vagy elállását Eladónak bejelentette.

8.6. Késedelem esetén az Eladó köteles a Vevő által megállapított póthatáridőn belül teljesíteni. A póthatáridő kitűzése az Eladót nem mentesíti a késedelmi kötbér megfizetésének kötelezettsége alól, azaz a póthatáridő beletartozik a késedelmi kötbérrel terhelt időszakba, nem minősül kötbérmentes időtartamnak. Amennyiben a késedelmi kötbér eléri a 8.4 pontban meghatározott maximumot, a Vevő jogosult jelen szerződést választása szerint felmondani vagy attól elállni, az Eladó súlyos szerződésszegésére hivatkozva.

8.7. Amennyiben Eladó teljesítése egyebekben bármely okból nem szerződésszerű (hibás teljesítés), úgy kötbért köteles fizetni, melynek mértéke a kötbérialap 15 %-a.

Hibás teljesítésnek minősül – különösen, de nem kizárólagosan – ha Eladó szerződésszegése okán:

- a **7.1. pont** szerinti vizsgálati módszerrel megállapított, minőségileg eltérő termék(ek)et szállít;

A jelen 8.7. pont alpontjaiban felsoroltakon kívül hibás teljesítésnek minősül minden olyan eset, amikor Eladó teljesítése nem felel meg a jelen keretszerződésben foglalt előírásoknak.

Ha Vevő hibás teljesítés esetén kicserélést kér, abban az esetben Vevő az érintett mennyiségre a kicserélés napjáig minden nap után a késedelmi kötbérrel megegyező mértékű kötbért érvényesíthet. Amennyiben Eladó a kicserélési kötelezettségének a kicserélésre megszabott határidőn belül nem tesz eleget, a hibával érintett, ki nem cserélt mennyiséget nem teljesítettnek kell tekinteni és Eladó köteles a szerződésszegéssel érintett rész (a ki nem cserélt mennyiség nettó ellenértéke) nettó értéke után nem teljesítési kötbért megfizetni.

A minőségi hibás teljesítés esetén a kicseréléssel kapcsolatos valamennyi költség az Eladót terheli.

Vevő a hibás teljesítés esetén választása szerint jogosult vagy a hibás teljesítési kötbért, vagy szavatossági igényt érvényesíteni a Ptk. 6:187. (2) bekezdésére tekintettel.

8.8. Amennyiben az eseti megrendelés alapján teljesített minőségi hibás termékek mennyisége meghaladja a leszállított részmennyiség 5 %-át, úgy Vevő jogosult az eseti megrendelésétől elállni. Ez esetben Eladót kártérítés nem illeti meg, azonban Eladó köteles Vevő valamennyi írásban igazolt kárát megtéríteni (például magasabb áron történő beszerzés).

8.9. Amennyiben az időben második eseti megrendelés teljesítésétől kezdődően az eseti megrendelések alapján teljesített minőségi hibás termékek mennyisége a szerződés hatálya alatt meghaladja a leszállított mennyiség 5 %-át, úgy Vevő jogosult a teljes keretszerződést azonnali hatállyal felmondani. Ezen esetben Eladót kártérítés nem illeti meg, azonban Eladó köteles Vevő valamennyi írásban igazolt kárát megtéríteni (például magasabb áron történő beszerzés).

8.10. Szerződő Felek mentesülnek a szerződésszegésért való felelősség jogkövetkezményei alól, ha a Ptk. 6:142. §-ban foglaltak alapján jogszerűen kimentik magukat.

8.11. Vevő jogosult jelen pont szerinti kötbéreket meghaladó kárainak és szerződésszegésből eredő egyéb jogainak az érvényesítésére is.

9. Szerződés megszűnése, megszüntetése

9.1. Szerződő Felek megállapodnak abban, hogy a jelen szerződés és/vagy az eseti megrendelés az alábbiakban meghatározott okok bekövetkezése esetén – a másik Félhez intézett írásbeli nyilatkozattal – azonnali hatályú, rendkívüli felmondás útján részlegesen vagy teljes egészében szüntethető meg.

9.2. Rendkívüli felmondási okok a Vevő részéről különösen:

a) Vevő jogosult azonnali hatállyal felmondani a jelen szerződést abban az esetben, ha az Eladó ellen az illetékes bíróság jogerősen felszámolási eljárás lefolytatását rendeli el, és ennek következtében Vevő megítélése szerint bizonytalanná válik Eladó további szerződésszerű teljesítése.

9.3. Vevő a fenti pontban foglaltakon kívül a Szerződést azonnali hatállyal, egyoldalú jognyilatkozattal is megszüntetheti, az Eladó valamely alábbi súlyos szerződésszegése esetén:

a) Vevő jogosult jelen szerződést azonnali hatállyal felmondani abban az esetben, ha Eladó Vevő erre vonatkozó írásbeli figyelmeztetése és a szerződésszerű teljesítésre Vevő által meghatározott ésszerű – de legfeljebb 15 munkanapos – póthatáridőn belül sem teljesíti a jelen szerződés alapján fennálló kötelezettségeit.

- b) Vevő jogosult azonnali hatállyal felmondani a jelen szerződést, ha Eladó együttműködési kötelezettségét súlyosan vagy ismétlődően megszegi vagy egyébként olyan magatartást tanúsít, amely jelen szerződés fenntartását lehetetlenné teszi.
- c) Vevő jogosult jelen szerződést azonnali hatállyal felmondani Eladó által Vevő vagy Vevő szerződő partnerei jó hírnevét, harmadik személyekkel fennálló üzleti kapcsolatát veszélyeztető magatartás tanúsítása esetén.
- d) ha a MÁV Zrt. Biztonsági Főigazgatósága 16.2. pont szerinti ellenőrzési jogát akadályozza, vagy ezt megkísérli és/vagy az ellenőrzés során téves adatot, információt szolgáltat.

Fenti esetekben Eladót kártérítés vagy kártalanítás nem illeti meg és Eladó köteles a meghiúsulási kötbéren túlmenően Vevő valamennyi igazolt kárát megtéríteni. A Ptk. 6:141. §-ában foglaltakra is tekintettel Vevő – a teljesítés igazolt megkezdéséig való elállása vagy felmondása esetén – a keretszerződéssel elérni kívánt cél megvalósítására alkalmas szerződést köthet, és követelheti az Eladótól a keretszerződésben és a fedezeti szerződésben kikötött ellenértékek közötti különbség, továbbá a fedezeti szerződés megkötéséből eredő költségek megtérítését.

9.4. Rendkívüli felmondási okok az Eladó részéről különösen:

- a) Eladó jogosult jelen szerződést azonnali hatállyal felmondani abban az esetben, ha Vevő Eladó erre vonatkozó írásbeli figyelmeztetése és a szerződésszerű teljesítésre Eladó által meghatározott ésszerű – de legalább 30 naptári napos – póthatáridőn belül sem teljesíti a jelen szerződés alapján fennálló kötelezettségeit.
- b) Eladó jogosult azonnali hatállyal felmondani a jelen szerződést abban az esetben, ha Vevő ellen az illetékes bíróság jogerősen felszámolási eljárás lefolytatását rendeli el, és ennek következtében bizonytalanná válik a teljesítés elfogadása és annak ellenértékének Vevő, illetve Vevő képviselőjét a későbbiekben ellátó felszámoló által történő megfizetése.

9.5. Ha a teljesítési határidő lejárt előtt nyilvánvalóvá válik, hogy az Eladó jelen keretszerződésben vagy az eseti megrendelésben vállalt kötelezettségeit esedékességkor nem tudja teljesíteni, és a teljesítés emiatt a Vevőnek már nem áll érdekében, a Vevő elállhat az eseti megrendeléstől vagy a keretszerződéstől.

9.6. Felek rögzítik, hogy a szerződés felmondása nem érinti a már szerződésszerűen teljesített le hívásokat.

9.7. Felek rögzítik, hogy a jelen pontban foglalt megszűnési okok nem érintik a Felek jelen szerződésből eredő egyéb jogainak és kötelezettségeinek fennállását (pl. jótállásból eredő jogok és kötelezettségek, titoktartási kötelezettség, szerződésszegésért való felelősség).

9.8. Felek megállapodnak, hogy jelen szerződés megszűnése esetén az Eladó haladéktalanul köteles a jelen szerződés teljesítésével összefüggésben birtokába jutott valamennyi okiratot, adatot, információt saját költségén a Vevő részére visszajuttatni.

9.9. Vevő jogosult és egyben köteles a Szerződést felmondani – ha szükséges olyan határidővel, amely lehetővé teszi, hogy a Szerződéssel érintett feladata ellátásáról gondoskodni tudjon – ha

- az Eladóban közvetetten vagy közvetlenül 25%-ot meghaladó tulajdoni részesedést szerez valamely olyan jogi személy vagy személyes joga szerint jogképes szervezet, amely tekintetében fennáll a Kbt. 62. § (1) bekezdés k) pont kb) alpontjában meghatározott valamely feltétel; vagy
- az Eladó közvetetten vagy közvetlenül 25%-ot meghaladó tulajdoni részesedést szerez valamely olyan jogi személyben vagy személyes joga szerint jogképes szervezetben, amely tekintetében fennáll a Kbt. 62 § (1) bekezdés k) pont kb) alpontjában meghatározott valamely feltétel.

9.10. Vevő köteles a szerződést felmondani, vagy – a Ptk.-ban foglaltak szerint – attól elállni, ha a szerződés megkötését követően jut tudomására, hogy a szerződő fél tekintetében a közbeszerzési eljárás során kizáró ok áll fenn, és ezért ki kellett volna zárni a közbeszerzési eljárásból.

9.11. Vevő a Szerződést felmondhatja vagy – a Ptk.-ban foglaltak szerint – a szerződéstől elállhat a Kbt. 143.§ (1) bekezdésben meghatározott esetben is.

9.12. A Szerződés megszűnik a Felek által jelen Szerződés alapján vállalt kötelezettségek kölcsönös teljesítésének napján, illetőleg a határozott időtartam lejártával vagy a keretösszeg kimerülésével.

9.13. A Szerződés történő megszűnése esetén a Felek az addig teljesített szolgáltatásokkal összefüggésben egymással elszámolni tartoznak.

9.14. Felek rögzítik, hogy a jelen pontban foglalt megszűnési okok nem érintik a Felek jelen Szerződésből eredő egyéb jogainak és kötelezettségeinek fennállását (pl. jótállásból eredő jogok és kötelezettségek, titoktartási kötelezettség).

10. Vis maior

10.1. Mentesülnek a felek a szerződésszegés jogkövetkezményei alól, ha a teljesítés elmaradása vis maiorra vezethető vissza.

10.2. Vis maiornak minősül minden olyan rendkívüli, előre nem látható tény, körülmény, amely a szerződésszegő fél érdekkörén kívül esik, felek akaratától független és elháríthatatlan.

10.3. A vis maior bekövetkeztét – amennyiben annak tényét a felek bármelyike vitatja – hiteles módon igazolni kell. Emiatt az érintett határidő meghosszabbodik az igazolt esemény időtartamával, amelyről a Felek írásban előzetesen egyeztetnek.

10.4. A fenyegető vis maiorról és vis maior bekövetkeztéről, várható időtartamáról a Felek egymást haladéktalanul írásban kötelesek tájékoztatni. A fenyegető, vagy bekövetkező vis maiorról történő késedelmes tájékoztatásból származó kárért a késedelmes tájékoztatásért felelős Fél felel.

11. Bejelentési kötelezettségek

11.1. A Szerződő felek a keretszerződés teljesítése során együttműködni kötelesek. Ennek során a Felek minden olyan akadályról vagy körülményről, amely a keretszerződés teljesítése szempontjából lényeges, kötelesek egymást szóban vagy írásban haladéktalanul értesíteni.

11.2. A Felek az adataikban bekövetkező mindennemű változást, különösen a cég címének, bankszámlaszámának és adószámának változását a másik Féllel a változást követő 3 napon belül írásban kötelesek közölni. Ezen bejelentési kötelezettség elmulasztásából, vagy késedelmes teljesítéséből fakadó minden kárért a mulasztó felet terheli a felelősség.

11.3. A Szerződő Felek a jelen keretszerződésben foglalt valamennyi hivatalos értesítést vagy más közlést írásban kötelesek megküldeni a másik Fél részére, amely akkor tekintendő kézbesítettnek, ha azt személyesen adják át a címzettnek vagy postán tértivevényes ajánlott küldeményként küldték meg a címzettnek, és a címzett az átvételt igazolta, illetve ha telefaxon került elküldésre az átvétel megtörténtének visszaigazolásával. Elektronikus úton történő közlés esetén az e-mail tértivevényében (olvasási visszaigazolásban) jelzett időpontban, ennek hiányában a feladást követő munkanapon, kivéve, ha a levélre „Házon kívül” visszaigazolás érkezett.

11.4. Eladó az alvállalkozók igénybevételével kapcsolatban a Kbt. 138 § (3) valamint (4) bekezdései alapján jár el.

12. Szerződésmódosítás

12.1. Jelen keretszerződés módosítása csak a felek kölcsönös megegyezésével, írásban, a Kbt. 141. § és a 307/2015 (X.27.) Korm. rendelet 22.§ feltételei szerint lehetséges.

Véleményeltérő nyilatkozattal a szerződésmódosítás – semmilyen kikötés esetén – nem hatályosul, az esetleges véleményeltérés szerződésmódosítás kezdeményezésének tekintendő. Nem minősül a szerződés módosításának a Felek nyilvántartott adataiban, így különösen a székhelyében, képviselőiben, a kapcsolattartók személyében, bankszámlaszámában bekövetkező változás.

A kapcsolattartók bármilyen nyilatkozata kizárólag az operatív együttműködés keretében értelmezhető, nem tekinthető a jelen keretszerződés módosításának, tartozás elismerésnek, kötelezettségvállalásnak, illetve jogról való lemondásnak. Ez utóbbi nyilatkozatok megtételére a cégjegyzésre jogosult képviselők jogosultak

12.2. A jelen keretszerződésben foglalt bármely jogosultság részbeni vagy teljes átruházáshoz a másik Fél előzetes írásbeli hozzájárulása szükséges. Kivételt képez ez alól a jelen szerződés 16.5. pontjában megfogalmazott eset.

12.3. Eladó tudomásul veszi, hogy jelen Szerződés teljesítése során személye csak a Kbt. 139. §-ban és a 140. §-ban rögzítettek figyelembevételével változhat meg.

12.4. Nem minősül szerződésmódosításnak a Felek cégjegyzékben nyilvántartott adataiban, így különösen a székhelyében, képviselőiben, bankszámlaszámában bekövetkező változás, továbbá a szerződéskötés és teljesítés során eljáró szervezet és a kapcsolattartók adataiban bekövetkező változás.

13. Eljárás jogvita esetén

Jelen keretszerződés végrehajtásával kapcsolatos minden vitás kérdést a Felek békés úton kísérelnek megoldani. A békés úton nem rendezhető vitás kérdések eldöntésére a szerződő felek kötelezik magukat, hogy a jogvitát a mindenkor hatályos polgári perrendtartásról szóló törvény szabálya szerinti hatáskörrel rendelkező, illetékes bíróság előtt rendezik.

14. Titoktartás

14.1. Felek a másik Fél előzetes írásbeli egyetértése nélkül nem hozhatják nyilvánosságra azon adatokat, információkat, amelyekhez a szerződés teljesítése érdekében, illetve annak során jutottak. Amennyiben az adatok ismertetése elkerülhetetlen, a nyilvánosságra hozásnak bizalmasnak kell lennie, és az csak a szerződés teljesítése céljából szükséges mértékig terjedhet.

E kötelezettség nem terjed ki azokra az információkra,

- amelyeket Felek képviselőinek meg kell osztaniuk ellenőrző szervekkel;
- amelyek közzétételére, illetve rendelkezésre bocsátására Feleket bírósági/hatósági határozat, jogszabály, EU jogi aktusa kötelezi;
- amely egyébként jogszerűen válik elérhetővé a Felek számára.

14.2. A jelen keretszerződés szerinti titoktartási kötelezettség a szerződés megszűnését követő 3 (három) évig fennmarad.

14.3. Az a Fél, aki a jelen keretszerződésben foglalt titoktartási kötelezettséget megszegi, a másik Féllel, illetve harmadik személyekkel szemben teljes kártérítési kötelezettséggel tartozik helytállni.

15. Jogszabályok

A jelen keretszerződésben nem rögzített kérdésekben a mindenkor hatályos magyar jogszabályok, elsősorban a Kbt. és a Polgári Törvénykönyv rendelkezései irányadóak.

16. Egyéb rendelkezések

16.1. Eladó megismerte és elfogadja a MÁV Zrt. Etikai Kódexét (<http://www.mavcsoport.hu/mav-csoport/etikai-kodex>), az abban foglalt értékeket a jogviszony fennállása alatt magára nézve mérvadónak tartja. Kijelenti, hogy vitás eset felmerülésekor a Vevő által lefolytatott eljárásban együttműködik a vizsgálókkal. Vállalja, hogy a Vevő nevében eljáró személy(ek) Etikai Kódexet sértő cselekményé(ei)t jelzi a Vevő által működtetett etikai bejelentő és tanácsadó csatornán keresztül.

16.2. Felek vállalják, hogy nem tanúsítanak olyan magatartást, amellyel egymás vagy kapcsolt vállalkozásaik jogos gazdasági érdekeit veszélyeztetnék. Ide tartozik a szerződés megkötésétől Felek vagy kapcsolt vállalkozásaik munkajogi állományába tartozó munkavállalók közvetett vagy közvetlen foglalkoztatása is. Ennek biztosítása érdekében Eladó kötelezettséget vállal arra, hogy a szerződéssel összefüggésben, annak teljesítése során sem Vevőnél, sem annak kapcsolt vállalkozásainál munkaviszonyban lévő alkalmazottat sem közvetlenül, sem közreműködőik útján nem foglalkoztatnak, kivéve, ha ebbe a Vevő előzetesen írásban beleegyezett. Ezen szabály megsértése szándékos károkozásnak minősül és az Eladót teljes kártérítési felelősség terheli. A rendelkezés betartását Vevő Biztonsági Főigazgatósága útján bármikor jogosult ellenőrizni.

16.3. Eladó a jelen Keretszerződés aláírásával kijelenti és szavatolja, hogy a jelen keretszerződés alapján végzett tevékenységét olyan módon teljesíti, amely megfelel a jogszabályi előírásoknak, a tevékenysége jellegére vonatkozó, általánosan elfogadott szakmai normáknak és szokásoknak.

16.4. Eladó tudomásul veszi, hogy abban az esetben, ha a MÁV Zrt. „szárazföldi szállítást kiegészítő szolgáltatás” megnevezésű fő tevékenységét, vagy a szerződés szempontjából releváns tevékenységét a szerződés hatálya alatt más gazdasági társaság veszi át, úgy ezen gazdasági társaság az Eladó külön hozzájárulása nélkül jogosult a szerződésbe – a Kbt. rendelkezéseivel összhangban – a MÁV Zrt. pozíciójában belépni és annak kötelezettségeit átvállalni, illetve jogait gyakorolni, feltéve, hogy ezen szerződéses jogutódlás az Eladó jogait nem csorbítja, kötelezettségeinek teljesítését nem teszi terhesebbé.

16.5.³ Amennyiben Eladó az előírt alkalmassági követelményeknek más szervezet (személy) kapacitására támaszkodva felelt meg, az erőforrásokat biztosító más szervezet (személy), az általa biztosított erőforrások, az erőforrások felhasználásának módja vagy az erőforrások biztosítása érdekében alvállalkozóként bevont szervezet(ek) (személyek) a következők: *Eladó ajánlata alapján töltendő ki.*

Eladó a Szerződés teljesítéséhez az alkalmasságának igazolásában részt vett szervezetet a Kbt. 65. § (7) bekezdése szerint az eljárásban bemutatott kötelezettségvállalásnak megfelelően, valamint a Kbt. 65. § (9) bekezdésében foglalt esetekben és módon köteles igénybe venni, valamint köteles a teljesítésbe bevonni az alkalmasság igazolásához bemutatott szakembereket. E szervezetek vagy szakemberek bevonása akkor maradhat el, vagy helyettük akkor vonható be más (ideértve az átalakulás, egyesülés, szétválás útján történt jogutódlás eseteit is), ha az ajánlattevő e szervezet vagy szakember nélkül vagy a helyette bevont új szervezettel vagy szakemberrel is megfelel – amennyiben a közbeszerzési eljárásban az adott alkalmassági követelmény tekintetében bemutatott adatok alapján az ajánlatkérő szűkítette az eljárásban részt vevő gazdasági szereplők számát, az eredeti szervezetekkel vagy szakemberrel egyenértékű módon megfelel – azoknak az alkalmassági követelményeknek, amelyeknek az ajánlattevőként szerződő fél a közbeszerzési eljárásban az adott szervezettel vagy szakemberrel együtt felelt meg.

Eladó kijelenti, hogy a Kbt. 65.§ (8) bekezdés rendelkezésének megfelelően az a kapacitást nyújtó szervezet (személy), amelynek adatait ajánlattevő a gazdasági és pénzügyi alkalmasság

³ Amennyiben az adott beszerzés kapcsán nem releváns, törlendő

igazolásához felhasználta, tudomásul veszi, hogy a Kbt. 65.§ (8) bekezdése értelmében a törvény erejénél fogva a Ptk. 6:419. §-ában foglaltak szerinti kezesként felel az ajánlatkérőt az ajánlattevő teljesítésének elmaradásával vagy hibás teljesítésével összefüggésben ért kár megtérítéséért.

16.6. Jelen Szerződést a Kbt. 138. § (1) bekezdése szerint a Eladónak kell teljesítenie. Eladó ugyanakkor a jelen Szerződés teljesítéséhez a Kbt.-ben foglalt feltételek szerint jogosult alvállalkozót igénybe venni.

16.7. A jelen Szerződés teljesítésébe az Eladó által bevont alvállalkozókat megillető díjak alvállalkozók felé történő megfizetéséről Eladó köteles gondoskodni, és az alvállalkozók nem jogosultak semmilyen díj-, költségigénnyel vagy egyéb követeléssel a Vevővel szemben fellépni. Eladó az alvállalkozók kiválasztásáért és teljesítésükért, a titoktartási kötelezettség velük történő betartatásáért egyebekben a Polgári Törvénykönyv szabályai szerint felel.

16.8. Eladó a szerződés megkötésének időpontjában, majd – a később bevont alvállalkozók tekintetében – a Szerződés teljesítésének időtartama alatt köteles előzetesen az Eladónak valamennyi olyan alvállalkozót bejelenteni, amely részt vesz a Szerződés teljesítésében és – ha a megelőző közbeszerzési eljárásban az adott alvállalkozót még nem nevezte meg – a bejelentéssel együtt nyilatkozni vagy az érintett alvállalkozó nyilatkozatát benyújtani arról is, hogy az általa igénybe venni kívánt alvállalkozó nem áll a megelőző közbeszerzési eljárásban előírt kizáró okok hatálya alatt.

Ezzel Eladó köteles alvállalkozóját/alvállalkozóit tájékoztatni, hogy a közöttük fennálló szerződés közbeszerzés megvalósításához kapcsolódik, továbbá arról, hogy a Szerződés és ennek teljesítése az Art. 36/A.§-a alá tartozik.

Amennyiben fenti kötelezettségét elmulasztja, annak valamennyi következményét Eladó köteles viselni.

16.9. Felek alvállalkozó alatt nemcsak a Kbt. 3. § 2. pontja szerinti alvállalkozót, hanem a Ptk. szerinti közreműködőt is értik.

16.10. Eladó a Szerződésben megnevezett alvállalkozó(k) személyét csak a Kbt. 138. § (3)-(4) bekezdésében foglalt korlátozásokkal változtathatja meg.

16.11. Eladó tudomásul veszi, hogy Vevő – a közpénzekkel való felelős gazdálkodás elvének érvényesítése jegyében – a jelen Szerződés teljesítése, illetve teljesülése során a Kbt. 142. §-ában rögzítettek figyelembevételével köteles eljárni. Vevő ennek keretében köteles a Közbeszerzési Hatóságnak a Kbt. 142. § (5) és (6) bekezdésében rögzített esetekben és körben adatot szolgáltatni, melyet Eladó a jelen Szerződés aláírásával kifejezetten tudomásul vesz.

16.12. A jelen Szerződésben nem szabályozott kérdésekben a Polgári Törvénykönyvről szóló 2013. évi V. törvény, a közbeszerzésekről szóló 2015. évi CXLI. törvény, az egyes nyomvonal jellegű építményszerkezetek kötelező alkalmassági idejéről szóló 12/1988. (XII. 27.) ÉVM-IpM-KM-MÉM-KVM együttes rendelet, a közszolgáltatók közbeszerzéseire vonatkozó sajátos közbeszerzési szabályokról szóló 307/2015. (X.27.) Korm. rendelet és a kapcsolódó magyar jogszabályok rendelkezései irányadóak. A Felek a jelen Szerződés vonatkozásában Eladó általános szerződési feltételei (ÁSZF) rendelkezéseinek alkalmazását kizárják. Eladó köteles betartani valamennyi jelen Szerződéssel érintett feladatra vonatkozó hatályos jogszabályt, szabványt, a MÁV Zrt. utasításait.

16.13. Eladó jelen szerződést aláíró képviselője a Ptk. 3:31.§-ára is különös figyelemmel a jelen szerződés aláírásával kijelenti és teljes körű személyes felelősséget vállal azért, hogy a jelen szerződés vonatkozásában képviseleti joga nincs korlátozva és nyilatkozattétele nincs feltételhez vagy jóváhagyáshoz kötve. Amennyiben az aláíró nyilatkozattétele feltételhez vagy jóváhagyáshoz van kötve harmadik személyekkel szemben, akkor jelen szerződés aláírásával nyilatkozik arról, hogy a feltétel bekövetkezett, vagy a szükséges jóváhagyást megszerezte, illetve a korlátozás nem terjed ki a jelen szerződés megkötésére és aláírására. Szerződő Felek rögzítik, hogy az esetleges korlátozás megszegéséből eredő teljes felelősség az aláírót terheli, a korlátozás a Vevővel szemben nem hatályos és annak semmilyen következménye a Vevőt nem terheli.

Jelen keretszerződést a Felek erre felhatalmazott képviselői elolvasás után, mint akaratukban mindenben megegyezőt jóváhagyólag, cégszerűen aláírják.

Tárgy: 4A és 4B jelű műanyag betét és soklapú vágott betét beszerzése- Szerződés
Ügyintéző: Csizmásné Deáki Andrea
Tel: 06 30 568-4607
E-mail: csizmasne.deaki.andrea@mav.hu

24/29

Kajzinger Zsoltné
Felelős akkreditált
közbeszerzési szaktanácsadó
Lajstromszám: 530

Jelen Szerződés 3, azaz három, egymással szó szerint megegyező példányban, magyar nyelven készült, melyből Vevőt 2, azaz kettő példány, Eladót 1, azaz egy példány illet meg.

Melléletek:

1. sz. melléklet: Termékek és egységárak
2. sz. melléklet: Műszaki specifikáció

Budapest, 201 . év hó napján

.....
Szalai Zsolt
beszerzési főigazgató

.....
dr. Somló József
PBI beszerzési igazgató

MÁV Zrt.
VEVŐ képviselőjében

ELADÓ

1. számú melléklet

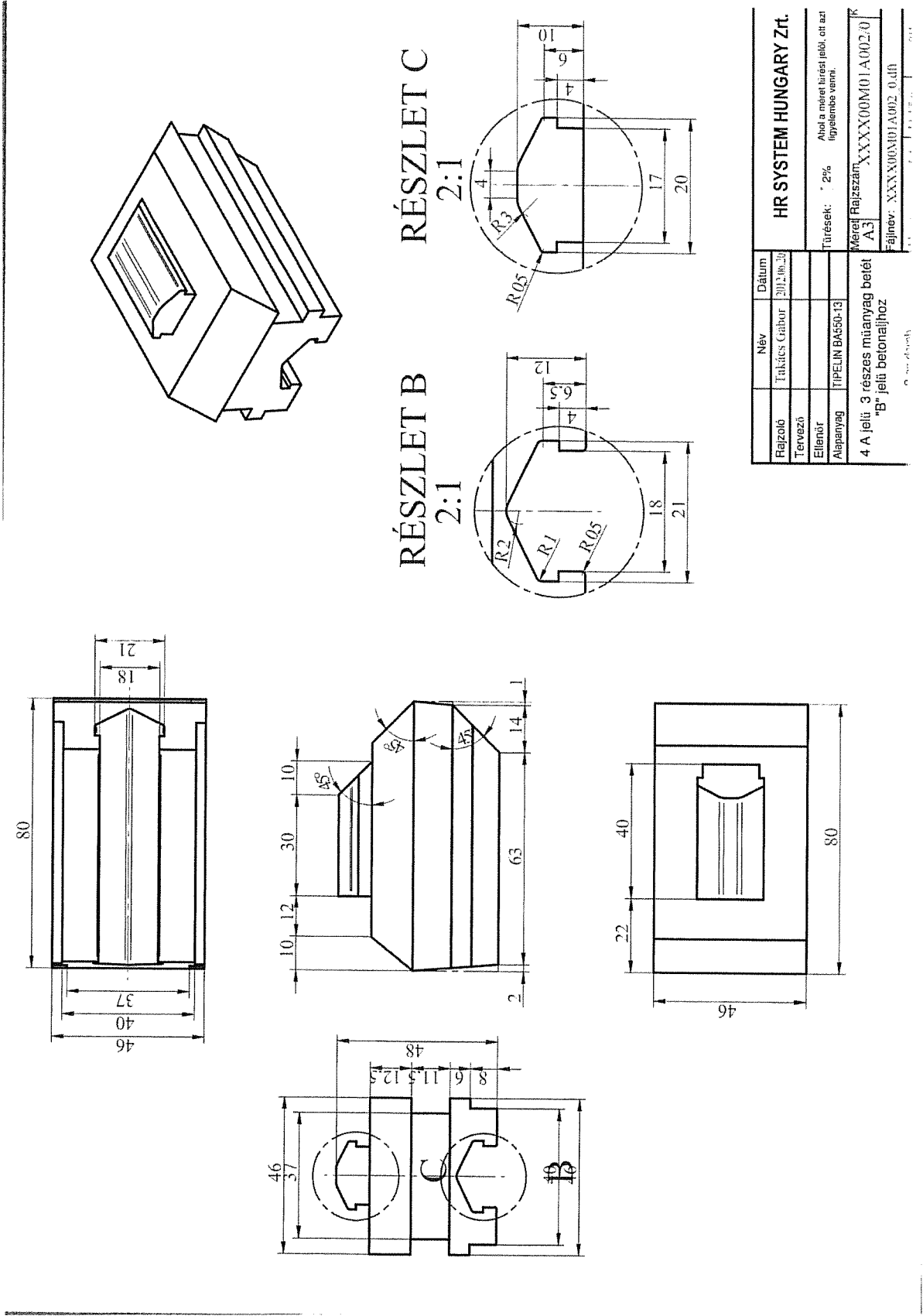
Termékek és egységárak- 4A és 4B jelű műanyag betét és soklapú vágott betét beszerzése

Cikkszám	Megnevezés	Menny. egység	nettó egységár Ft/db+ ÁFA
1100001271	4A jelű műanyag betét B jelű betonaljhoz	db	
1100001469	4B jelű műanyag betét TU betonaljhoz	db	
1100002679	Soklapú vágott betét	db	

Kelt: *Hely, év/hónap/nap*

.....

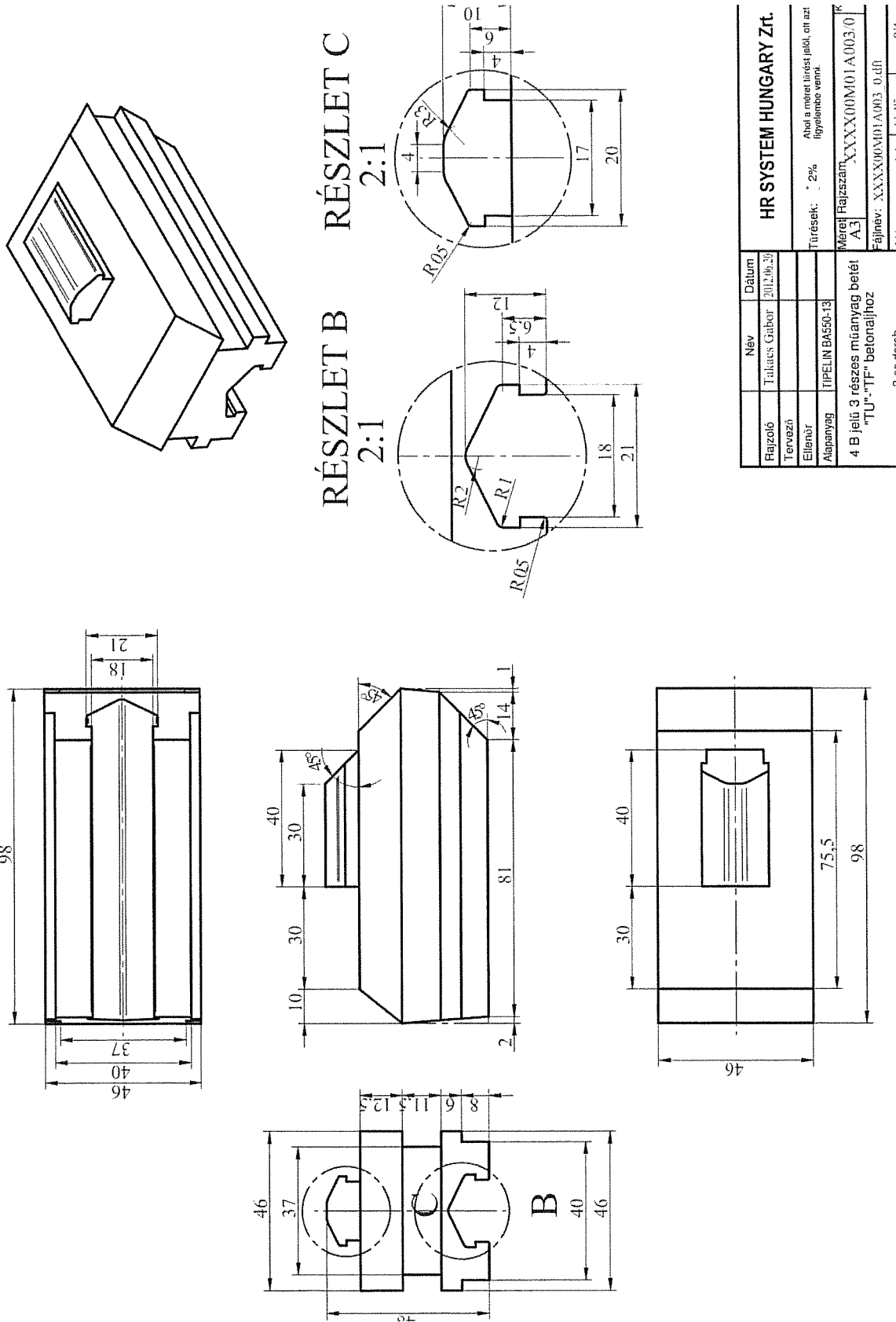
cégszerű aláírás



Név		Dátum	HR SYSTEM HUNGARY Zrt. Alpol a méret társítási jelöl, azt az figyelmebe venni. Tűrésék: ± 2% Méret Rajzszám: XXXX00M01A002-0 4 A jelű 3 részes műanyag betét "B" jelű betonlajhoz Fájlnév: XXXX00M01A002_0.d0
Tervező		2012.06.20	
Ellenőr			
Alapanyag		TIPELIN BA550-13	
Méretek		A3	

Tárgy: 4A és 4B jelű műanyag betét és soklapú vágott betét beszerzése- Szerződés
 Ügyintéző: Csizmásné Deáki Andrea
 Tel: 06 30 568-4607
 E-mail: csizmasne.deaki.andrea@mav.hu

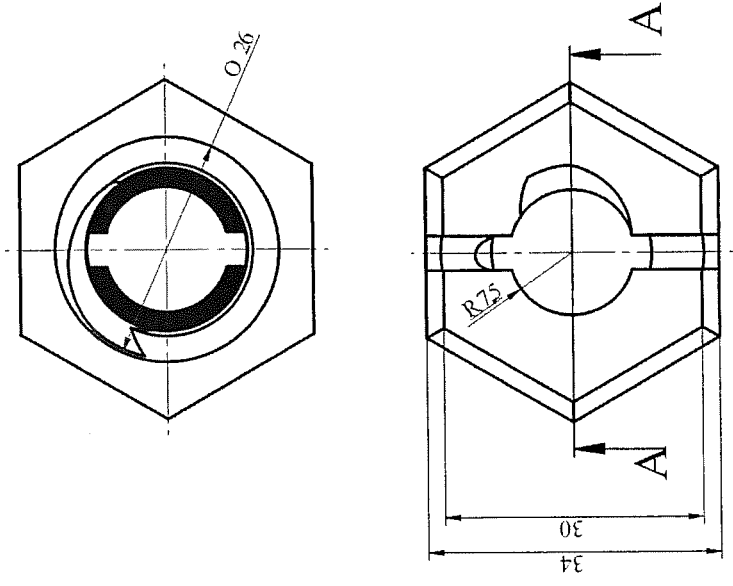
Kajzinger Zsoltné
 Felelős akkreditált
 közbeszerzési szaktanácsadó
 Lajstromszám: 530



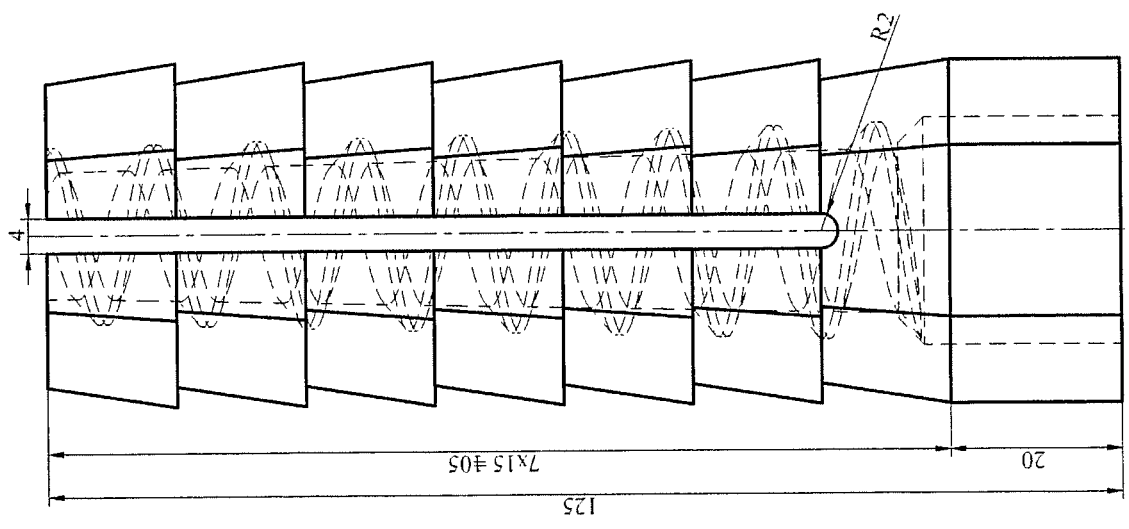
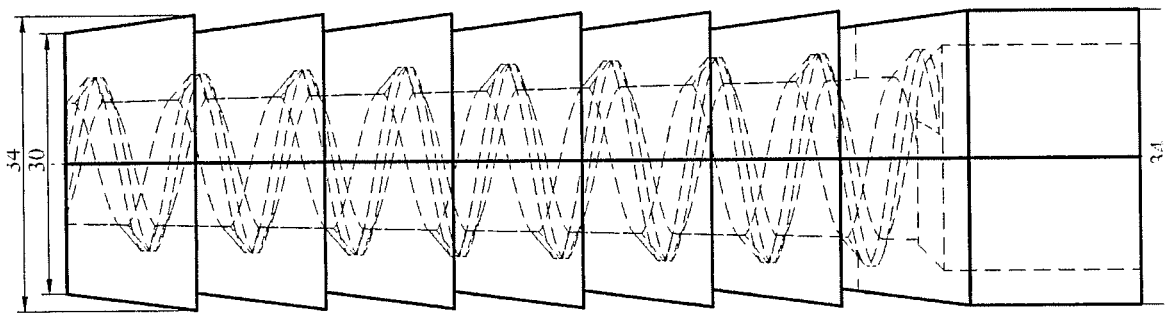
Név		Dátum
Tákos Gábor		2017.06.29
Rajzoló		
Tervező		
Ellenőr		
Alapanyag	PEPELIN BA550-13	
4 B jelű 3 részes műanyag betét "TU"-"TF" betonaljához		
Méret	Rajzszám	A3
Abol a méret lártást jelöl, ott azt figyelembe venni.		
Tűrések:	± 2%	
Fájlnév: XXXX000M01A003.0		
Mérés: XXXX000M01A003.0		

Tárgy: 4A és 4B jelű műanyag betét és soklapú vágott betét beszerzése- Szerződés
 Ügyintéző: Csizmásné Deáki Andrea
 Tel: 06 30 568-4607
 E-mail: csizmasne.deaki.andrea@mav.hu

Kajzinger Zsoltné
 Felelős akkreditált
 közbeszerzési szaktanácsadó
 Lajstromszám: 630



HR SYSTEM HUNGARY Zrt.	
Név	Tatács Gábor
Dátum	2012.06.20
Rajzoló	
Tervező	
Ellenőrző	
Alapanyag	TIPELIN BA 550-13
Soklapú vágott faaljba való műanyag betét	
Tűrések:	± 2%
Ahol a méret ürési jelöl, ott azt figyelendő venni.	
Méret Rajzszám	XXXX00M01A004/0
A3	
Fájlnév:	XXXX00M01A004_0.dwg



Tárgy: 4A és 4B jelű műanyag betét és soklapú vágott betét beszerzése- Szerződés
 Ügyintéző: Csizmásné Deáki Andrea
 Tel: 06 30 568-4607
 E-mail: csizmasne.deaki.andrea@mav.hu

Kajzinger Zsoltné
 Felelős Akkreditált
 közbeszerzési szaktanácsadó
 Lajstromszám: 530

Kajzinger Zsoltné
Felülős akkreditált
közbeszerzési szaktanácsadó
Lajstromszám: 530