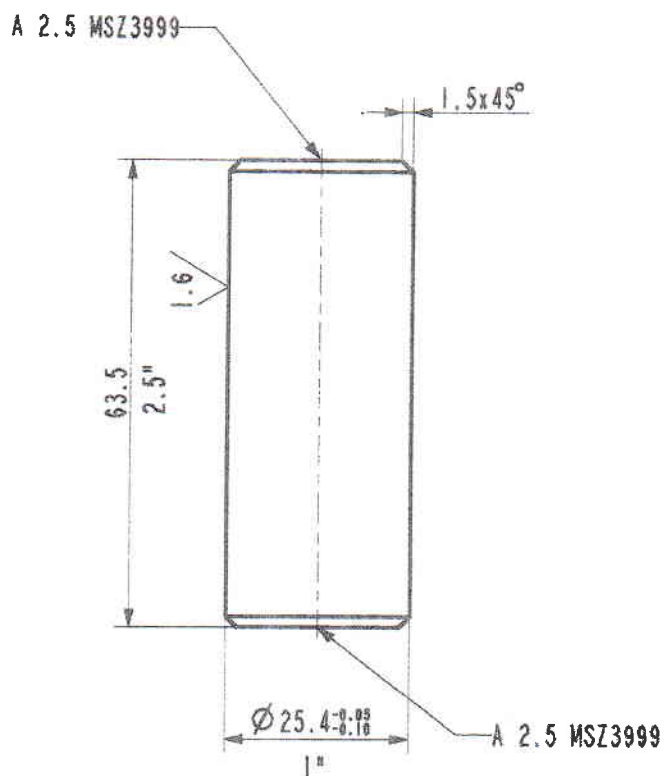


3.2/



3002501

ÉRVÉNYES

AZONOSÍTÓ SZÁM: ~~GSC19 0323~~

DÁTUM: 2019 MÁRC 20. ALÁÍRÁS:

EREDETI

NEMESÍTVE!
Rm=1100-1200MPa

Felületedzvel
60-65 HRC

54/A-10

Tervező	JÁSZ	Tárgy:	Méret arány	MÁV EKG KFT
Terr. előírás		LÁNCCSAP	1:1	
Dátum	2005.04.06.		Tömeg	Rajzszám
Ellenőr			0.25	D7389Y01
Jóváhagyás		GO-4	Anyag	Lapok száma
Kelt		Kaparókar	51 CrV 4	