

## Ajánlattételi felhívás

### 1./ Az ajánlatkérő adatai:

**Neve:** MÁV FKG Felépítménykarbantartó és Gépjavító Kft.  
**Székhely:** 5137 Jászkisér, Jászladányi út 10.  
**Számlavezető pénzintézete:** K&H Bank Zrt.  
**Számlaszáma:** 10200971-21521542-00000000  
**Adószáma:** 11267425-2-16  
**Statisztikai jelzőszáma:** 11267425-4212-113-16  
**Cégbíróság és cégjegyzék száma:** Szolnoki Törvényszék Cégbírósága  
Cg. 16-09-002819

### 2./ Az ajánlat benyújtásának helye és határideje:

**Határideje:** 2016. április 01. 10:00 óra

**Helye:** MÁV Magyar Államvasutak Zrt. Pályavasúti Beszerzési Igazgatóság, Anyaggazdálkodási Főosztály, Anyagbeszerzési osztály

Levél cím: 1087 Budapest, Könyves Kálmán körút 54-60. (Személyes kézbesítés esetén: Budapest, Könyves Kálmán Krt. 54-60. III. emelet 307. szoba)

Az ajánlatokat postai úton a fenti címre kell megküldeni, illetve személyes kézbesítés esetén Csizmásné Deáki Andrea részére a megadott időpontig beérkezőleg kell benyújtani. A határidőn túl érkezett ajánlatok érvénytelenek! Társaságunk nem vállal felelősséget az ajánlattevői érdekkörben felmerülő késedelmes ajánlattételért, így különösen közlekedési sajátosságokból, a postai megküldés kockázatából eredő késedelemért.

Az ajánlatokat 1 példányban (1 eredeti) egy db zárt borítékban kérjük eljuttatni, „**Szimmetrikus árokburkoló elemek beszerzése**„ megjelöléssel. Az ajánlatot egybefűzve kell beadni.

Az ajánlattétel nyelve: magyar

Az ajánlattevő részéről aláírásra jogosult személynek az ajánlatban a nyilatkozatokat, cégszerű aláírásával kell ellátnia.

**MÁV FKG FELÉPÍTMÉNYKARBANTARTÓ ÉS GÉPJAVÍTÓ KFT.**  
5137 Jászkisér, Jászladányi út 10., Pf. 44.



**Telefon:** +36 57 450-941; +36 57 550-180

**GPS:** Északi: 47.43750

**Iőszám:** 11267425-2-16

**Fax:** +36 57 550-220

Keleti: 20.20280

**K&H** 10200971-21521542-00000000

### 3./ Az ajánlattevőkkel szembeni korlátozás

Tájékoztatjuk az Ajánlattevőket, hogy jelen ajánlattételi felhívásra kizárólag olyan cégjegyzékbe bejegyzett gazdasági társaság ajánlatát fogadjuk el érvényesnek, amely a pályáztatási eljárás eredményeként megkötött szerződést saját erőforrásból, vagy alvállalkozó bevonásával teljesíti. Egyéb entitások (pl. konzorcium, polgári jogi társaság) ajánlatát az eljárásból kizárjuk.

### 4./ Kommunikáció

Ajánlatkérő kizárólag az ajánlattevő ajánlatát cégszerűen aláíró képviselőtől, vagy az ajánlatban meghatározott kapcsolattartótól, illetve az ott megjelölt e-mail címről érkező nyilatkozatokat fogadja el érvényesnek. Ajánlattevő kizárólagosan felel azért, hogy a pályáztatás lezárásáig ezen személyek nyilatkozattételre rendelkezésre álljanak, vagy köteles a helyettesítésükről igazolható módon gondoskodni.

A postán feladott küldeményeket a felek ajánlott, tértivevényes küldeményként kötelesek feladni.

Ajánlattevő kizárólagosan felel azért, hogy az ajánlatban meghatározott e-mail címen kapott leveleket hétköznap 8:00 – 17:00 óra között fogadni tudja, oly módon, hogy a levelek megérkezését a kézbesítés napján vissza tudja igazolni. Amennyiben Ajánlatkérő az ajánlattevő ajánlatában meghatározott e-mail címre történő levélküldésről a levelezőrendszer által generált kézbesítési hibaüzenetet nem kap, akkor a levél ajánlattevő visszaigazolása nélkül is kézbesítettnek minősül. A levél „Házon kívül” visszajelzés esetén is kézbesítettnek minősül.

### 5./ Az ajánlatkérés tárgya, műszaki tartalma:

Szimmetrikus árokburkoló elemek beszerzése összesen nettó 90.000.000,- Ft értékben, nettó 45.000.000,- Ft lehívási kötelezettséggel.

#### Műszaki tartalom:

Jelen ajánlattételi felhívás 1. sz. melléklete

#### A megkötni kívánt szerződés időtartama:

A keretszerződés mindkét fél általi aláírás napján lép hatályba és 2016. december 31. -ig, vagy a keretösszeg kimerüléséig hatályos.

**MÁV FKG FELÉPÍTMÉNYKARBANTARTÓ ÉS GÉPJAVÍTÓ KFT.**  
5137 Jászkisér, Jászladányi út 10., Pf. 44.



Telefon: +36 57 450-941; +36 57 550-180

GPS: Északi: 47.43750

lőszám: 11267425-2-16

Fax: +36 57 550-220

Keleti: 20.20280

zH 10200971-21521542-00000000

Eladónak tervezetten 2016. augusztus hónap 22. napjától, napi 100 db szimmetrikus árokburkoló szállítását kell teljesíteni.

**Teljesítés helye:**

Olaszliszka – Sárospatak vasútvonal

**6. /Fizetési feltételek:**

A felek között létrejött szerződés rendelkezéseinek megfelelő módon kiállított számla kézhezvételétől számított 30 banki napon belül.

**7. /Alkalmassági követelmények**

A formai értékelési szempontoknak megfelelt ajánlattevők tekintetében az alábbi alkalmassági követelmények kerülnek figyelembe vételre.

Jogi követelmények:

Kizáró ok:

- 1) Az ajánlattevő cégjegyzékbe bejegyzett gazdasági társaság (kizárt entitások pl. konzorcium, polgári jogi társaság) **(önálló)**;
- 2) ajánlattevő nem áll csődeljárás, felszámolás vagy végelszámolás alatt, vele szemben nincs folyamatban végrehajtási eljárás **(önálló)**;
- 3) Az ajánlattevővel szemben összeférhetlenségi ok nem áll fenn **(önálló)**.
- 4) Az ajánlattevőnek nincs egy évnél régebben lejárt adótartozása **(önálló)**

Igazolási mód:

- 1) Ajánlatkérő a [www.e-cegjegyzek.hu](http://www.e-cegjegyzek.hu) oldalon ellenőrzi
- 2) Ajánlatkérő a [www.e-cegjegyzek.hu](http://www.e-cegjegyzek.hu) oldalon ellenőrzi
- 3) Ajánlattevőnek ajánlatában cégszerűen aláírt nyilatkozatot kell csatolnia, hogy nem tartozik a kizáró ok hatálya alá
- 4) Ajánlatkérő ellenőrzi a köztartozásmentes adózói adatbázisban. Amennyiben ajánlattevő nem regisztrált az adatbázisban, ajánlatában csatolnia kell régebbi adó- és vámhivatal igazolást, vagy az Art. szerinti együttes adóigazolást, mely 90 napnál nem régebbi keltezésű.

**MÁV FKG FELÉPÍTMÉNYKARBANTARTÓ ÉS GÉPJAVÍTÓ KFT.**  
5137 Jászkisér, Jászladányi út 10., Pf. 44.



**Telefon:** +36 57 450-941; +36 57 550-180

**GPS:** Északi: 47.43750

**lőszám:** 11267425-2-16

**Fax:** +36 57 550-220

**Keleti:** 20.20280

**&H** 10200971-21521542-00000000

Pénzügyi követelmények:

Alkalmassági követelmény:

- 1) Az ajánlattevőnek az ajánlatadás évét megelőző 2 évben összesen elért, áfa nélkül számított árbevétele a beszerzési érték (jelen ajánlatkérés 5. pontjában megjelölt keretösszeg) legalább 100%-a legyen **(együttes)**;
- 2) Az ajánlattevő saját tőkéjének az ajánlatadás évét megelőző évben el kell érnie a jegyzett tőke összegét **(együttes)**.

Igazolási mód:

- 1) Ajánlatkérő a [www.e-beszamolo.im.gov.hu](http://www.e-beszamolo.im.gov.hu) oldalon ellenőrzi
- 2) Ajánlatkérő a [www.e-beszamol.im.gov.hu](http://www.e-beszamol.im.gov.hu) oldalon ellenőrzi

Műszaki/szakmai szempontok:

Alkalmassági követelmény:

- 1) Az ajánlattevő a beszerzés tárgya szempontjából megfelelő (árokburkoló elemek gyártása és/vagy forgalmazás és/vagy szállítása), legalább az 5. pontban megjelölt keretösszeg kétszeresének megfelelő értékű, az ajánlattételi határidőt megelőző 36 hónapban, egy vagy több szerződésből származó, a szerződésnek és a jogszabályoknak megfelelően teljesített szállítással rendelkezik **(együttes)**;

Igazolási mód:

- 1) Ajánlattevőnek vagy alvállalkozójának a műszaki alkalmassági követelmény igazolására csatolnia kell a korábbi szerződést kötő fél nyilatkozatát (referenciaigazolás) vagy ajánlattevő saját, a teljesített referenciára vonatkozó cégszerűen aláírt nyilatkozatát (referencia nyilatkozat), az ajánlatkérés V. sz. melléklete szerinti tartalommal.

A referencia nyilatkozatnak/igazolásnak legalább az alábbi adatokat kell tartalmaznia:

- szerződés tárgyát, mennyiségét, nettó értékét, a leszállított/értékesített termék megnevezését oly módon, hogy az alkalmassági követelményeknek való megfelelés megállapítható legyen;
- a korábbi szerződést kötő fél nevét, címét, kapcsolattartóját és elérhetőségét, a teljesítés időpontját (év, hónap), adatot arra vonatkozóan, hogy a teljesítés az előírásoknak és a szerződésnek megfelelően történt-e.

**MÁV FKG FELÉPÍTMÉNYKARBANTARTÓ ÉS GÉPJAVÍTÓ KFT.**  
5137 Jász Kisér, Jászladányi út 10., Pf. 44.



Telefon: +36 57 450-941; +36 57 550-180

GPS: Északi: 47.43750

Íószám: 11267425-2-16

Fax: +36 57 550-220

Keleti: 20.20280

ŹH 10200971-21521542-00000000

(Magyarázat: „együttes”, azaz a követelményt az ajánlattevő és alvállalkozója, vagy kapacitást rendelkezésre bocsátó szervezet együttesen is teljesítheti; „önálló” azaz a követelményt az ajánlattevőnek és alvállalkozójának külön-külön is teljesítenie kell)

#### 8./ Az ajánlati árra vonatkozó előírás

Alternatív ajánlat nem tehető.

Az ajánlati egységárat (nettó Ft/db) az ajánlattételi lapon szereplő tételekre kell megadni.

Az ajánlati árak tartalmaznia kell a szerződés szerinti teljesítéshez szükséges valamennyi munka-, anyag- és egyéb költséget – ideértve a minőségi átvétel, fuvarozás, tárolás, csomagolás, rakodás, hatósági engedélyek költségeit és a termékdíjat is – a különféle vámköltséget, hatósági díjakat és adókat az általános forgalmi adó kivételével.

#### 9./ Az online aukció és az ártárgyalás

1. Az Ajánlatkérő fenntartja a jogot, hogy az ajánlat beérkezését és értékelését követően online aukciót és/vagy ártárgyalást folytathat le. Ajánlatkérő fenntartja magának a jogot, hogy saját belátása szerint döntsön arról, hogy az online aukcióra és/vagy ártárgyalásra mely ajánlattevőt hívja meg.
2. Az online aukciót és/vagy az ártárgyalást lezáró eredményhirdetés nem minősül a Ptk. 6:64.§ szerinti ajánlatnak sem a Ptk. 6:73. § szerinti előszerződésnek. Az online aukció és/vagy ártárgyalás eredményessége Ajánlatkérőre nézve nem jelent szerződéskötési kötelezettséget.
3. Ajánlatkérő fenntartja magának a jogot, hogy az egész ajánlatkérés komplex elemzése alapján saját belátása és érdekei szerint döntsön az eljárás folytatásáról, azaz fenntartja magának azt a jogot, hogy ne feltétlenül az online aukción és/vagy ártárgyaláson legjobb eredményt elérő ajánlattevővel kezdeményezzen szerződéskötést.
4. Az Ajánlatkérő fenntartja magának a jogot, hogy az online aukciót és/vagy ártárgyalást eredménytelennek nyilvánítsa, vagy, hogy egyik ajánlattevővel se kössön szerződést. Az Ajánlatkérőt nem terheli kártérítési, kártalanítási, vagy más jogcímen fizetési kötelezettség az ajánlattevőkkel szemben arra az esetre, ha az online aukciót és/vagy ártárgyalást eredménytelennek nyilvánítja, vagy, ha az eredményes online aukció és/vagy

**MÁV FKG FELÉPÍTMÉNYKARBANTARTÓ ÉS GÉPJAVÍTÓ KFT.**  
5137 Jászkisér, Jászládányi út 10., Pf. 44.



Telefon: +36 57 450-941; +36 57 550-180

GPS: Északi: 47.43750

lőszám: 11267425-2-16

Fax: +36 57 550-220

Keleti: 20.20280

zH 10200971-21521542-00000000

ártárgyalás ellenére sem kezdeményez szerződéskötést a legjobb eredményt elérő, vagy más résztvevő ajánlattevővel, vagy, ha nem a legjobb eredményt elérő ajánlattevővel kezdeményez szerződéskötést.

5. Az online aukció időpontjáról a későbbiekben értesítjük.

A kapcsolattartó által közölt információk tájékoztató jellegűek.

#### 10./ Felelősség kizárása

Az Ajánlatkérő és a kiválasztott ajánlattevő között bármilyen kötelezettségvállalás kizárólag a végleges szerződés aláírásával jön létre. A szerződés aláírásáig az ajánlattevő bármilyen, az ajánlattételi felhíváshoz kapcsolódó beruházást, befektetést, vagy más ráfordítást saját veszélyére teljesít. Ajánlatkérő kizár minden ilyen irányú megtérítési kötelezettséget.

#### 11./ Az ajánlat kötelező tartalma:

- Ajánlattevő neve
- Címe
- Számlavezető
- Bankszámlaszáma
- Számlázási címe
- Adószáma
- Statisztikai jelzőszáma
- Cégbíróság és cégjegyzékszám
- Képviselője
- Aláírásra jogosult megnevezése
- Mobiltelefonos elérhetőség
- E-mail elérhetőség

#### 12. / Az ajánlathoz csatolni kell:

- A kitöltött és cégszerűen aláírt összeférhetetlenségi nyilatkozatot (minta a dokumentációban);
- A köztartozás mentességét igazoló, 90 napnál nem régebbi okiratot, vagy arra vonatkozó nyilatkozatot, hogy az ajánlattevő szerepel a NAV köztartozásmentes adózói adatbázisában;
- Referencia Nyilatkozatot

**MÁV FKG FELÉPÍTMÉNYKARBANTARTÓ ÉS GÉPJAVÍTÓ KFT.**  
5137 Jászkisér, Jászládányi út 10., Pf. 44.



Telefon: +36 57 450-941; +36 57 550-180

GPS: Északi: 47.43750

lőszám: 11267425-2-16

Fax: +36 57 550-220

Keleti: 20.20280

zH 10200971-21521542-00000000

- Amennyiben az ajánlati felhívás tárgyát képező szolgáltatás, vagy termék tekintetében kizárólagos forgalmazásra jogosult, kérjük ennek tényét a kizárólagos jogot adó társaságtól származó nyilatkozattal igazolja;
- Az ajánlattevő arra vonatkozó nyilatkozatát, hogy
  - 1) a 30 napos, vagy az annál hosszabb, önként vállalt ajánlati kötöttséget vállalja-e;
  - 2) a pályázati dokumentációban található szerződéstervezetben foglalt feltételeket elfogadja-e, vagy azokhoz módosítási javaslatokat fűz;
  - 3) az Ajánlattevő társaság nem áll csődeljárás, felszámolás vagy végelszámolás alatt, vele szemben nincs folyamatban végrehajtási eljárás;
  - 4) az ajánlattételi felhívás feltételeinek megfelel, és azokat elfogadja
- Ajánlattevőnek ajánlatában csatolnia kell a termék műszaki leírását
- Ajánlattevőnek ajánlatában csatolnia kell az építési termék építménybe történő betervezésének és beépítésének, ennek során a teljesítmény igazolásának részletes szabályairól szóló 275/2013. (VII.16.) Korm. rendelet szerinti teljesítménynyilatkozatot

### 13./ Hiánypótlás

Amennyiben valamely ajánlat a formai és/vagy tartalmi szempontoknak nem felel meg, Ajánlatkérő az ajánlattevőt hiánypótlásra hívhatja fel, aminek, ha nem, vagy nem megfelelően tesz eleget, akkor kizárhatja az ajánlattevőt a beszerzési eljárásból.

**MÁV FKG FELÉPÍTMÉNYKARBANTARTÓ ÉS GÉPJAVÍTÓ KFT.**  
5137 Jászkisér, Jászladányi út 10., Pf. 44.



**Telefon:** +36 57 450-941; +36 57 550-180

**GPS:** Északi: 47.43750

**Iószám:** 11267425-2-16

**Fax:** +36 57 550-220

**Keleti:** 20.20280

**EH** 10200971-21521542-00000000

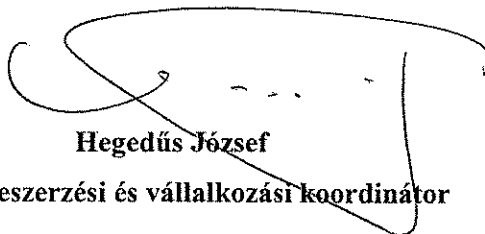
14./ Jelen ajánlattételi felhívás nem jelent az Ajánlatkérő részéről szerződéskötési kötelezettséget. Az Ajánlatkérő külön indokolási kötelezettség nélkül bármikor dönthet úgy, hogy jelen beszerzési eljárásban nem hirdet eredményt, illetőleg nem köt szerződést. Az ajánlatkérés visszavonásából, illetve eredménytelenné nyilvánításából eredő károkért, költségekért, elmaradt haszonért Ajánlatkérő semmilyen felelősséget nem vállal.

Az ajánlatkérőt nem terheli szerződéskötési kötelezettség különösen akkor, ha az ajánlatkérő által működtetett szállítói minősítés során a nyertes ajánlattevő „nem megfelelt” minősítést kapott.

**15./ Az ajánlati felhívás mellékletei**

- 1) műszaki specifikáció
- 2) nyilatkozatminták
- 3) szerződéstervezet

**Budapest, 2016. március 23.**

  
**Hegedűs József**  
beszerzési és vállalkozási koordinátor

**MÁV FKG FELÉPÍTMÉNYKARBANTARTÓ ÉS GÉPJAVÍTÓ KFT.**  
5137 Jászkisér, Jászladányi út 10., Pf. 44.



**Telefon:** +36 57 450-941; +36 57 550-180

**GPS:** Északi: 47.43750

**lőszám:** 11267425-2-16

**Fax:** +36 57 550-220

Keleti: 20.20280

**&H** 10200971-21521542-00000000



### 1. Geometriai előírások

- Az árokburkolati rész vasúti felhasználásra íves szelvénnel készül.
- Az árokburkoló elem beépítési hossza: 1 méter.
- Az árokburkolat alakja a hidraulikailag kedvező alakot közelíti. Az íves folyóka átfolyási keresztmetszete min. 750 cm<sup>2</sup>.
- Az árok alja egyenes min. 30 cm szélességben a jobb fekvés biztosítására.
- A vízvezető árokelemet igény szerint fedlappal lehet lefedni, ezért peremes kialakítással kell gyártani a fedlap elhelyezhetőségéhez

### 2. Mérettűrés

Az előregyártott árokburkoló elemek és fedlapok méreteinek tűrése az MSZ EN 13369 szabványtól eltérően

- a hossz és keresztmetszeti méretek tűrése:  $\pm 6$  mm,
- az elemvastagságok tűrése:  $\pm 3$  mm.

### 3. Alaki felületi követelmények

Az elemek épek, repedésmentesek, egyenletes anyagúak és bedolgozásúak legyenek. A külső és belső felületeket simára kell kiképezni. A megengedett felületi hibák:

- az élek mentén az 1 cm-nél nem mélyebb csorbulások összhossza az élek hosszára vonatkoztatva legfeljebb 5 %;
- a csorbulások mélysége legfeljebb 10 mm;
- 0,2 mm tágasság, az acélbetétet el nem érő felületi repedés;
- a teljes felület 3 %-át meg nem haladó mennyiségű, egyenként legfeljebb 3 cm<sup>2</sup> felületű és 5 mm mély fészesség.

A megengedett meghaladó méretű, az elem használhatóságát és tartósságát nem befolyásoló, külső megjelenési hibák szakszerű javítása engedéllyel rendelkező PCC habarccsal megengedett.

**MÁV FKG FELÉPÍTMÉNYKARBANTARTÓ ÉS GÉPJAVÍTÓ KFT.**  
5137 Jászkisér, Jászladányi út 10., Pf. 44.



Telefon: +36 57 450-941; +36 57 550-180

GPS: Északi: 47.43750

lőszám: 11267425-2-16

Fax: +36 57 550-220

Keleti: 20.20280

ŰH 10200971-21521542-00000000

#### 4. **Anyagminőségek:** élettartamot min. 50 évre kell számolni

##### 4.1. Betonminőség

A beton minősége az az MSZ 4798-1:2004 szerint

- karbonátosodás szempontjából az XC4,
- fagyállóság szempontjából az XF3,
- a talaj kémiai agressziójának szempontjából az XA1 kitéti osztálynak feleljen meg,
- a termékek betonjának szilárdsági osztálya legalább C30/37 legyen.
- A beton próbatest tömegvesztesége 50 fagyasztási-olvasási ciklus után legfeljebb 5 tömegszázalék, nyomószilárdság csökkenése legfeljebb 20% lehet.

Megjegyzés: Amennyiben az árokburkoló elemek beépítésének helyszínén a talaj, illetve talajvíz kémiai tulajdonságai a fentiekől kedvezőtlenebbül eltérnek, az új kitéti (környezeti) osztályt kell meghatározni.

##### 4.2. Betonacél

- A statikailag figyelembe vett betonacélok minősége az MSZ EN 10080 szerint B500B (B 60.50) jelű, az elosztó és szerelő acélbetétek B240B (B 38.24) minőségűek is lehetnek.
- Betonfedés min. 40 mm.

##### 4.3. Vízáró habarcs:

- H15 (helyszínen kevert)

##### 4.4. Fedlapok teherbírasi követelménye

A vasalatlan fedlapok teherbírasi gyalogos forgalom igényeinek felel meg. Teherbírasi osztály besorolása az MSZ EN 1339:2003 Beton járdalapok – Követelmények és vizsgálati módszerek szabvány 7. táblázata szerint a 3. osztály, a fedlapok törőerejének karakterisztikus értéke 3,0 kN, legkisebb értéke 2,4 kN legyen.

**MÁV FKG FELÉPÍTMÉNYKARBANTARTÓ ÉS GÉPJAVÍTÓ KFT.**  
5137 Jászkisér, Jászladányi út 10., Pf. 44.



Telefon: +36 57 450-941; +36 57 550-180

GPS: Északi: 47.43750

Iószám: 11267425-2-16

Fax: +36 57 550-220

Keleti: 20.20280

ŹH 10200971-21521542-00000000

## 5. Beépítési technológia

Az árokelemek mozgatására és beemelésére súlyponti felfüggesztést biztosító segédszerkezetek (pl. emelőfűl, emelőfurat emelőszerszámmal) alakítandó ki.

## 6. Az alaki és felületi követelmények ellenőrzése és minősítése

Az alaki és felületi követelmények szemrevételezéses ellenőrzésére valamennyi terméknél sor kerül, ezért külön minta kivételére nincs szükség. Az ellenőrzött termékek akkor minősülnek megfelelőnek, ha a tétel valamennyi darabján a 2-3-4. pontbeli követelmények teljesülnek.

## 7. Az anyagok minőségének ellenőrzése és minősítése

A beton, betonacél és vízzáró habarcs minőségét a gyártónak kell minőségi bizonyítvánnyal tanúsítania, abból mintavétel nem történik.

## 8. Árokburkoló elemek szállítása, tárolása

A vasbeton árokburkoló elemeket szakszerűen, a gyártók előírásainak megfelelően kell szállítani és tárolni.

Az elemek nyáron (10°C átlaghőmérséklet felett) legkorábban 7 napos, télen 14 napos kor elérése után szállíthatók el a gyártó telephelyéről. Korábbi időpontban való kiszállítás csak a gyártó és a megrendelő külön megállapodása alapján, telephelyi átvétellel történhet.

A gyártmányokat mind szállításkor, mind közvetlenül a beépítés előtt gondosan meg kell vizsgálni, meggyőződve arról, hogy a gyártó által megadott alaki és felületi követelményeknek megfelelnek. Az anyagok Teljesítmény Nyilatkozatait a szállítólevéllel együtt meg kell őrizni.

Az árokelemek tárolása puhafa elemekre történjen. Az alátétfák hosszúsága a depónia szélességével legyen azonos. A tárolás egy sorban történjen, eldőlés ellen ki kell támasztani, az emelőfüleket drótfonattal össze kell kötni.

Az elemek kiszolgálása a gyártóműből raklapon történik.

**MÁV FKG FELÉPÍTMÉNYKARBANTARTÓ ÉS GÉPJAVÍTÓ KFT.**  
5137 Jászkisér, Jászladányi út 10., Pf. 44.



Telefon: +36 57 450-941; +36 57 550-180

GPS: Északi: 47.43750

lőszám: 11267425-2-16

Fax: +36 57 550-220

Keleti: 20.20280

ŰH 10200971-21521542-00000000

**Az elemek járműre történő felrakása a gyártótelepen a gyártó feladata.**

## **9. A tárgygal kapcsolatos szabályozási kiadványok**

Magyar szabványok (honosított európai szabványok):

MSZ 4798-1:2004	Beton 1. rész: Műszaki feltételek, teljesítőképesség, készítés és megfelelés
MSZ EN 13369:2004	Előre gyártott betontermékek általános szabályai
MSZ EN 1339:2003	Beton járdalapok. Követelmények és vizsgálati módszerek

**MÁV FKG FELÉPÍTMÉNYKARBANTARTÓ ÉS GÉPJAVÍTÓ KFT.**  
5137 Jászkisér, Jászladányi út 10., Pf. 44.



**Telefon:** +36 57 450-941; +36 57 550-180

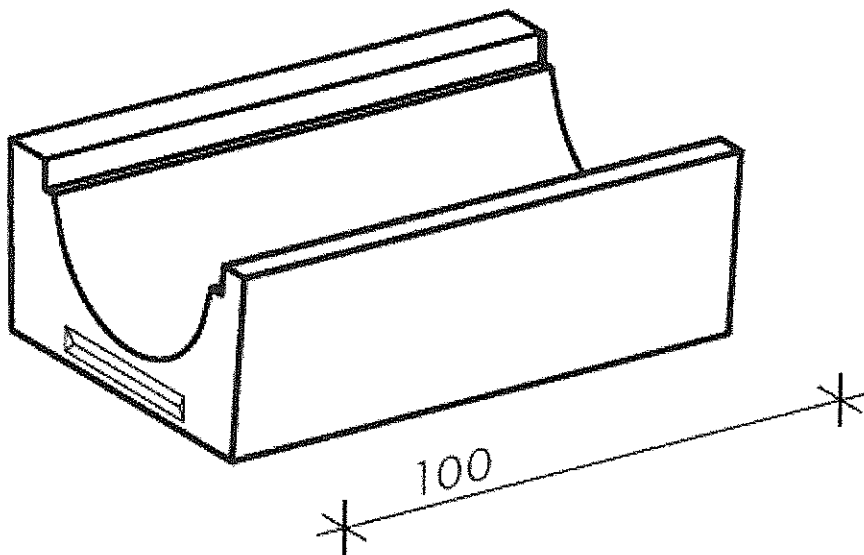
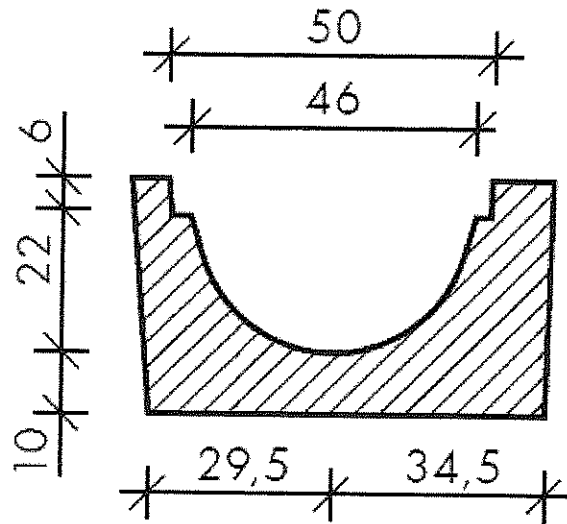
**GPS:** Északi: 47.43750

**lőszám:** 11267425-2-16

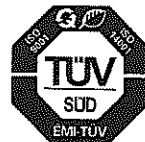
**Fax:** +36 57 550-220

**Keleti:** 20.20280

**QH** 10200971-21521542-00000000



**MÁV FKG FELÉPÍTMÉNYKARBANTARTÓ ÉS GÉPJAVÍTÓ KFT.**  
5137 Jászkisér, Jászládányi út 10., Pf. 44.



Telefon: +36 57 450-941; +36 57 550-180

GPS: Északi: 47.43750

Íószám: 11267425-2-16

Fax: +36 57 550-220

Keleti: 20.20280

ŕH 10200971-21521542-00000000

2. sz. melléklet

## Nyilatkozatminták

**MÁV FKG FELÉPÍTMÉNYKARBANTARTÓ ÉS GÉPJAVÍTÓ KFT.**  
5137 Jászkisér, Jászladányi út 10., Pf. 44.



**Telefon:** +36 57 450-941; +36 57 550-180

**GPS:** Északi: 47.43750

**lőszám:** 11267425-2-16

**Fax:** +36 57 550-220

**Keleti:** 20.20280

**zH** 10200971-21521542-00000000

## Ajánlattételi lap

**Ajánlattevő neve:**

**Ajánlattevő székhelye (lakóhelye):**

**Levelezési címe:**

**Aláírásra jogosult neve:**

**Kapcsolattartó neve:**

**Telefon:**

**Telefax:**

**E-mail címe:**

Megnevezés	Mértékegység	Nettó egységár (Ft/db)
Szimmetrikus árokburkoló elemek	db	

Az ajánlati árak tartalmaznia kell a szerződés szerű teljesítéshez szükséges valamennyi munka-, anyag- és egyéb költséget – ideértve a minőségi átvétel, fuvarozás, tárolás, csomagolás, rakodás, hatósági engedélyek költségeit és a termékdíjat is – a különféle vámköltséget, hatósági díjakat és adókat az általános forgalmi adó kivételével.

Keltezés (helység, év, hónap, nap)

.....  
(cégszerű aláírás)

**MÁV FKG FELÉPÍTMÉNYKARBANTARTÓ ÉS GÉPJAVÍTÓ KFT.**  
5137 Jászkisér, Jászladányi út 10., Pf. 44.



**Telefon:** +36 57 450-941; +36 57 550-180

**GPS:** Északi: 47.43750

**lőszám:** 11267425-2-16

**Fax:** +36 57 550-220

Keleti: 20.20280

**ŰH** 10200971-21521542-00000000

**Ajánlattevői nyilatkozat**

*(Ajánlattevő teszi, egyszerű nyilatkozatként)*

Alulírott ....., mint a(z) .....(cégnév, székhely)..... cégjegyzésre jogosult képviselője

**az alábbi nyilatkozatokat teszem:**

**Nem állnak fenn velünk szemben az alábbi kizáró okok, amelyek szerint:**

Az eljárásban nem lehet ajánlattevő:

- aki végelszámolás alatt áll,
- vagy ellene felszámolási eljárás folyamatban van, illetőleg ha az ajánlattevő személyes joga szerinti hasonló eljárás van folyamatban,
- vagy aki személyes joga szerint hasonló helyzetben van;
- vagy tevékenységét felfüggesztette
- vagy akinek tevékenységét felfüggesztették

Jelen nyilatkozatot a MÁV FKG Kft., mint ajánlatkérő által „**Szimmetrikus árokburkoló elemek beszerzése**” tárgyú ajánlatkérésben, az ajánlat részeként teszem.

Keltezés (helység, év, hónap, nap)

.....  
(cégszerű aláírás)

**MÁV FKG FELÉPÍTMÉNYKARBANTARTÓ ÉS GÉPJAVÍTÓ KFT.**  
5137 Jászkisér, Jászladányi út 10., Pf. 44.



Telefon: +36 57 450-941; +36 57 550-180

GPS: Északi: 47.43750

lőszám: 11267425-2-16

Fax: +36 57 550-220

Keleti: 20.20280

zH 10200971-21521542-00000000



**Ajánlattevői nyilatkozat**  
(referencia nyilatkozat részenként)

Alulírott ..... mint a(z) .....(cégnév) ..... (székhely) cégjegyzésre jogosult képviselője kijelentem, hogy a ..... (cégnév) az ajánlattételi határidő lejártát megelőző **36 hónapos időszakban összesen** az alábbi szerződés szerinti **árokburkoló elemek gyártását és/vagy forgalmazását és/vagy szállítását** teljesítette:

A szerződés tárgya, mennyisége, értéke	A teljesítés ideje (év, hónap, nap)	A szerződést kötő másik fél				A teljesítés szerű és az elő írásoknak meg felelő volt-e?
		megnevezése, címe	Kapcsolat-tartó neve	Telefon száma	E-mail címe	

Jelen nyilatkozatot a MÁV FKG Kft., mint ajánlatkérő által „**Szimmetrikus árokburkoló elemek beszerzése**” tárgyú ajánlatkérésben, az ajánlat részeként teszem.

Keltezés (helység, év, hónap, nap)

.....

(cégszerű aláírás)

Kérjük a referenciajegyzék valamennyi rovatát szíveskedjenek a kért adatokkal kitölteni!

**MÁV FKG FELÉPÍTMÉNYKARBANTARTÓ ÉS GÉPJAVÍTÓ KFT.**  
5137 Jászkisér, Jászladányi út 10., Pf. 44.



Telefon: +36 57 450-941; +36 57 550-180

GPS: Északi: 47.43750

lőszám: 11267425-2-16

Fax: +36 57 550-220

Keleti: 20.20280

ŰH 10200971-21521542-00000000

### Ajánlattevői nyilatkozat

(a beszerzés tárgyát képező ajánlatkérés és szerződéstervezet elfogadásáról)

Alulírott ....., mint a(z).....(cégnév, székhely)..... cégjegyzésre jogosult képviselője – az ajánlatkérésben és a szerződéstervezetben foglalt valamennyi formai és tartalmi követelmény áttekintése után – kijelentem, hogy az ajánlatkérésben és a szerződéstervezetben foglalt valamennyi feltételt megismertem, megértettem, és azokat a jelen nyilatkozattal elfogadom, a 30 napos ajánlati kötöttséget a benyújtott ajánlat vonatkozásában vállalom, és nyertességem esetén a szerződést aláírom.

Jelen nyilatkozatot a MÁV FKG Kft., mint ajánlatkérő által „**Szimmetrikus árokburkoló beszerzése**” tárgyú ajánlatkérésben, az ajánlat részeként teszem.

Keltezés (helység, év, hónap, nap)

.....  
(cégszerű aláírás)

**MÁV FKG FELÉPÍTMÉNYKARBANTARTÓ ÉS GÉPJAVÍTÓ KFT.**  
5137 Jászkisér, Jászladányi út 10., Pf. 44.



Telefon: +36 57 450-941; +36 57 550-180

GPS: Északi: 47.43750

lőszám: 11267425-2-16

Fax: +36 57 550-220

Keleti: 20.20280

zH 10200971-21521542-00000000

### Ajánlattevői nyilatkozat

*(Ajánlattevő teszi, egyszerű nyilatkozatként alvállalkozó(i)ról részenként)*

Alulírott ....., mint a(z).....(cégnév, székhely)..... cégjegyzésre jogosult képviselője büntetőjogi felelősségem tudatában

#### **az alábbi nyilatkozatokat teszem:**

1. A társaság jelen ajánlatkérés keretében **a beszerzés tárgyát képező szerződés szerződésszerű teljesítéshez**

a) alvállalkozó(ka)t nem veszek igénybe.

b) alvállalkozó(ka)t igénybe kívánok venni

Cég neve:

Székhely:

» igénybe venni kívánt alvállalkozók a beszerzés alábbi részének (részeinek) a teljesítésében működnek közre. (mely alvállalkozó, milyen teljesítésben):.....

2. Jelen ajánlatkérés keretében az alkalmasság megfeleléséhez

a) kapacitást nyújtó szervezetet nem kívánok igénybe venni

b) kapacitást nyújtó szervezetet kívánok igénybe venni az alábbiakra:

.....  
Cég neve:

Székhely:

**MÁV FKG FELÉPÍTMÉNYKARBANTARTÓ ÉS GÉPJAVÍTÓ KFT.**  
5137 Jászkisér, Jászladányi út 10., Pf. 44.



Telefon: +36 57 450-941; +36 57 550-180

GPS: Északi: 47.43750

lőszám: 11267425-2-16

Fax: +36 57 550-220

Keleti: 20.20280

ŰH 10200971-21521542-00000000

3. A kis és középvállalkozásokról, fejlődésük támogatásáról szóló 2004. évi XXXIV. törvény 3. § szerint cégem:

**mikro-vállalkozásnak\*,**  
**kisvállalkozásnak\*,**  
**középvállalkozásnak\***  
minősül, vagy  
**nem tartozik a törvény hatálya alá\*.**

Jelen nyilatkozatot a MÁV FKG Kft., mint ajánlatkérő által „**Szimmetrikus árokburkoló beszerzése**” tárgyú ajánlatkérésben, az ajánlat részeként teszem.

Keltezés (helység, év, hónap, nap)

.....  
(cégszerű aláírás)

**NEMLEGES VÁLASZ JELÖLÉSE IS SZÜKSÉGES!**

**MÁV FKG FELÉPÍTMÉNYKARBANTARTÓ ÉS GÉPJAVÍTÓ KFT.**  
5137 Jászkisér, Jászladányi út 10., Pf. 44.



Telefon: +36 57 450-941; +36 57 550-180

GPS: Északi: 47.43750

lőszám: 11267425-2-16

Fax: +36 57 550-220

Keleti: 20.20280

zH 10200971-21521542-00000000

**Ajánlattevői nyilatkozat**

*(Ajánlattevő teszi, egyszerű nyilatkozatként)*

Alulírott ....., mint a(z) .....(cégnév,  
székhely)..... cégjegyzésre jogosult képviselője

**a z alábbi nyilatkozatokat teszem:**

**Társaságunk az Art. 36/A. § (1) bekezdés b) pontja alapján szerepel a Köztartozás  
mentes adózási adatbázisban.**

Jelen nyilatkozatot a MÁV FKG Kft., mint ajánlatkérő által „**Szimmetrikus árokburkoló  
elemek beszerzése**” tárgyú ajánlatkérésben, az ajánlat részeként teszem.

Keltezés (helység, év, hónap, nap)

.....  
(cégszerű aláírás)

**MÁV FKG FELÉPÍTMÉNYKARBANTARTÓ ÉS GÉPJAVÍTÓ KFT.**  
5137 Jászkisér, Jászladányi út 10., Pf. 44.



Telefon: +36 57 450-941; +36 57 550-180

GPS: Északi: 47.43750

lőszám: 11267425-2-16

Fax: +36 57 550-220

Keleti: 20.20280

ŰH 10200971-21521542-00000000

**Ajánlattevői nyilatkozat**

*(Ajánlattevő teszi, egyszerű nyilatkozatként)*

Alulírott ....., mint a(z) .....(cégnév,  
székhely)..... cégjegyzésre jogosult képviselője

**a z alábbi nyilatkozatokat teszem:**

**Nem állnak fenn velünk szemben az alábbi összeférhetlenségi okok,** amelyek szerint:

Az eljárásban nem lehet ajánlattevő, akivel szemben összeférhetlenség áll fenn.

- Ö az a jogi személy ajánlattevő, akinek természetes személy tagja, vagy jogi személy tagjának vezető tisztségviselője a MÁV Zrt., vagy annak többségi tulajdonában lévő gazdasági társaság vezető tisztségviselőjének, vagy az ügyletben érintett alkalmazottjának hozzátartozója, házas-/élettársa, illetve azok hozzátartozójának házas-/élettársa;
- az a jogi személy ajánlattevő, akinek vezető tisztségviselője, vagy az ügyletben érintett alkalmazottja a MÁV Zrt., vagy annak többségi tulajdonában lévő gazdasági társaság vezető tisztségviselőjének, vagy az ügyletben érintett alkalmazottjának hozzátartozója, házas-/élettársa, illetve azok hozzátartozójának házas-/élettársa;
- az a természetes személy ajánlattevő, aki a MÁV Zrt., vagy annak többségi tulajdonában lévő gazdasági társaság vezető tisztségviselőjének, vagy az ügyletben érintett alkalmazottjának hozzátartozója, házas-/élettársa, illetve azok hozzátartozójának házas-/élettársa.

Jelen nyilatkozatot a MÁV FKG Kft., mint ajánlatkérő által „**Ömlesztett örölt égetett mész beszerzése**” tárgyú ajánlatkérésben, az ajánlat részeként teszem.

Keltezés (helység, év, hónap, nap)

.....  
(cégszerű aláírás)

**MÁV FKG FELÉPÍTMÉNYKARBANTARTÓ ÉS GÉPJAVÍTÓ KFT.**  
5137 Jászkisér, Jászladányi út 10., Pf. 44.



Telefon: +36 57 450-941; +36 57 550-180

GPS: Északi: 47.43750

Iószám: 11267425-2-16

Fax: +36 57 550-220

Keleti: 20.20280

&H 10200971-21521542-00000000

## HATÁRIDŐS ADÁSVÉTELI KERETSZERZŐDÉS

amely az alulírott napon és helyen

egyrésről, mint Vevő:

**MÁV FKG Felépítménykarbantartó és Gépjavító Korlátolt Felelősségű Társaság**

rövidített elnevezés: MÁV FKG Kft.  
székhely: 5137 Jászkisér, Jászladányi út 10.  
levelezési címe: 1103 Budapest, Kőér utca 2/E.  
számlavezető pénzügyintézet: K&H Bank Zrt.  
számlaszáma: 10200971-21521542-00000000  
számla beküldési címe: 1426 Budapest, Pf.: 24.  
adószáma: 11267425-2-16  
cégbíróság és cégjegyzék száma: Szolnoki Törvényszék Cégbírósága  
Cg. 16-09-002819  
képviseli: Filó Gábor ügyvezető

(a továbbiakban: Vevő)

másrésről, mint Eladó:

### CÉGNÉV

Rövidített elnevezés:  
Székhelye:  
Számlavezető pénzügyintézet:  
Számlaszáma:  
Adószáma:  
Cégbíróság és cégjegyzékszám:  
Képviseli:  
(a továbbiakban: Eladó)

között (a továbbiakban együttesen: a Szerződő Felek) az alábbi feltételek szerint jött létre.

**MÁV FKG FELÉPÍTMÉNYKARBANTARTÓ ÉS GÉPJAVÍTÓ KFT.**  
5137 Jászkisér, Jászladányi út 10., Pf. 44.



Telefon: +36 57 450-941; +36 57 550-180

GPS: Északi: 47.43750

lőszám: 11267425-2-16

Fax: +36 57 550-220

Keleti: 20.20280

zH 10200971-21521542-00000000

## 1. A KERETSZERZŐDÉS TÁRGYA

- 1.1. Eladó vállalja, hogy az ajánlatában benyújtott műszaki paramétereknek megfelelő szimmetrikus árokburkoló elemek nettó .....Ft/db egységáron a Vevő által kiállított megrendelőben meghatározott mennyiséget, az ott meghatározott időpontban és helyen a Vevőnek átadja.
- 1.2. Vevő vállalja, hogy a jelen keretszerződésnek megfelelően átadott árukat átveszi és a 3. pontban meghatározottak szerint a Vételárat megfizeti.
- 1.3. Jelen keretszerződés aláírása a Vevő részére nem jelent megrendelési kötelezettséget a jelen szerződésben meghatározott teljes keretösszeg lehívására – kivéve a 3.2. pontban meghatározott összeget - illetve arra vonatkozó kizárólagosságot, hogy ezen árukat kizárólag az Eladótól szerezheti be, azaz Vevő jogosult a jelen szerződés tárgyát képező árufajták vonatkozásában más Eladókkal is szerződést kötni.
- 1.4. Vevő a jelen Keretszerződés hatálya alatt megrendelés leadásával jogosult az Eladótól az Áruk szállítását megrendelni (a továbbiakban: Megrendelés), amely megrendelés-megküldéssel az egyedi adásvételi szerződés létrejön és egyúttal kötelezettség keletkezik Eladó teljesítésére. Az egyes Megrendelésekben Vevő köteles megjelölni az adott Megrendelés teljesítésének határidejét, a teljesítési helyet, továbbá az egyéb, az adott Megrendelés teljesítésére vonatkozó különös feltételeket. Az egyes Megrendeléseket, azok módosítását, törlését az Eladó minden esetben köteles a kézhezvételtől számított 2 munkanapon belül visszaigazolni, valamint köteles azokat a jelen Keretszerződésben, valamint az adott Megrendelésben foglaltak alapján teljesíteni. A Megrendelés teljesítését Eladó csak a működési körén kívül eső okra hivatkozva tagadhatja meg. Eladó a Megrendelésben foglalt valamely feltételtől eltérni csak Vevő előzetes írásbeli hozzájárulásával jogosult.

**MÁV FKG FELÉPÍTMÉNYKARBANTARTÓ ÉS GÉPJAVÍTÓ KFT.**  
5137 Jászkisér, Jászladányi út 10., Pf. 44.



Telefon: +36 57 450-941; +36 57 550-180

GPS: Északi: 47.43750

lőszám: 11267425-2-16

Fax: +36 57 550-220

Keleti: 20.20280

zH 10200971-21521542-00000000



1.5. Felek a Megrendelések és azok visszaigazolása, megküldése módjára a jelen Keretszerződés 9. pontjában foglaltakat kötelesek alkalmazni.

## 2. VÉTELÁR

- 2.1. A szerződés maximum keretösszege 90.000.000,- Ft + mindenkor hatályos áfa, azaz kilencvenmillió forint + mindenkor hatályos áfa. Felek rögzítik, hogy Vevőnek, a szerződés hatálya alatt a jelen pontban meghatározott keretösszeget meghaladóan fizetési kötelezettsége nem áll fenn, függetlenül az Eladó által a jelen szerződés szerinti teljesítések alapján kiállítandó számla keltének napján hatályos, az MNB által meghatározott Euro/Forint árfolyamtól.
- 2.2. Vevő mindösszesen 45.000.000,- Ft + ÁFA, azaz negyvenötmillió Ft + áfa értékű, a szerződés 1.1. pontjában meghatározott termék eseti megrendelésére, az ott meghatározott egységárakon vállal kötelezettséget. A fennmaradó 45.000.000,- Ft + áfa, azaz negyvenötmillió Ft + áfa összeg erejéig Vevő a szerződés időbeli hatálya alatt eseti megrendelésére jogosult, de nem kötelezett.
- 2.3. Eladó tudomásul veszi, hogy a keretösszeg nem teljes mértékű, a vevő által vállalt megrendelési kötelezettséget meg nem haladó lehívásából eredő bevételkiesés Eladó kockázata.
- 2.4. Az Áru forintban meghatározott nettó egységárát jelen keretszerződés **1.1 pontja** tartalmazza. Az **1.1. pontban** megjelölt nettó egységár a szerződés hatálya alatt nem módosíthatóak.
- 2.5. A nettó Vételár magában foglalja a szerződésszerű teljesítéshez szükséges valamennyi munka-, anyag- és egyéb költséget – ideértve a minőségi átvétel, fuvarozás, tárolás, csomagolás, rakodás, hatósági engedélyek költségeit és a termékdíjat is – a

**MÁV FKG FELÉPÍTMÉNYKARBANTARTÓ ÉS GÉPJAVÍTÓ KFT.**  
5137 Jászkisér, Jászladányi út 10., Pf. 44.



Telefon: +36 57 450-941; +36 57 550-180

GPS: Északi: 47.43750

lőszám: 11267425-2-16

Fax: +36 57 550-220

Keleti: 20.20280

ŰH 10200971-21521542-00000000

különbéle vámköltséget, hatósági díjakat és adókat az általános forgalmi adó kivételével.

2.6. A jelen Keretszerződés 1.1. pontjában rögzített megállapodott egységár a szerződésben meghatározott teljesítési helyen történő teljesítéssel értendőek.

Felek megállapodnak, hogy a Vevőnek átadott Áru tulajdonjogát a Vételárról a jelen Keretszerződés szerint kiállított számla megfizetéséig az Eladó a Ptk. 6:216.§-ban foglaltak szerint fenntartja. Az Áruval kapcsolatos kárveszély az átvétel helyén és az átadás-átvételi bizonylat (szállítólevél) kiállításának időpontjában száll át a Vevőre.

### **3. TELJESÍTÉSI HATÁRIDŐ**

3.1. Eladó az eseti megrendelőben meghatározott mennyiségű árut 2016. augusztus hónaptól (teljesítés pontos kezdésének időpontját az eseti megrendelés tartalmazza) napi 100 db, teljesítéssel köteles leszállítani a 4.5. pontban meghatározott helyre, vagy az eseti megrendelőben megjelölt teljesítési helyre.

3.2. Vevő a teljesítési idő előtt felajánlott teljesítést köteles elfogadni, ha az lényeges jogi érdekét nem sérti, és az Eladó az ezzel járó többletköltséget viseli.

### **4. MINŐSÉGI ÉS MENNYISÉGI ÁTADÁS-ÁTVÉTEL**

4.1. A mennyiségi átvétel feltétele a minőségi (ellenőrzés, minősítés) átvétel megtörténte.

4.2. Eladó a termékhez az építési termék építménybe történő betervezésének és beépítésének, ennek során a teljesítmény igazolásának részletes szabályairól szóló 275/2013. (VII.16.) Korm. rendelet szerinti teljesítménynyilatkozatot köteles csatolni.

4.3. Az áruátvétel (a teljesítés) helye: a teljesítés helye

**MÁV FKG FELÉPÍTMÉNYKARBANTARTÓ ÉS GÉPJAVÍTÓ KFT.**  
5137 Jászkisér, Jászladányi út 10., Pf. 44.



Telefon: +36 57 450-941; +36 57 550-180

GPS: Északi: 47.43750

Iószám: 11267425-2-16

Fax: +36 57 550-220

Keleti: 20.20280

zH 10200971-21521542-00000000

4.4. A Felek megállapodnak abban, hogy az áru átadás-átvételének igazolása a teljesítésigazolás (szállítólevél) kiállításával történik, amelyen a Felek a szállítást aláírásukkal igazolják, és az aláírás alatt a nevüket olvasható, nyomtatott betűkkel is feltüntetik. A teljesítésigazoláson Eladó minden esetben köteles feltüntetni a BW számot és az Iktatószámot. Amennyiben az átvétel során a felek bármilyen eltérést, problémát tapasztalnak, jegyzőkönyvet (továbbiakban Jegyzőkönyv) vesznek fel, melyet szintén mindkét fél aláír.

A Felek megállapodnak abban, hogy a szállítólevél aláírására jogosult személy

A Vevő részéről:

Név:

Telefon:

Telefax:

E-mail:

Az Eladó részéről:

Név:

Telefon:

Telefax:

E-mail:

A Felek megállapodnak abban, hogy a teljesítésigazolás aláírására jogosult személy

A Vevő részéről:

Név:

Telefon:

Telefax:

E-mail:

Az Eladó részéről:

Név:

Telefon:

**MÁV FKG FELÉPÍTMÉNYKARBANTARTÓ ÉS GÉPJAVÍTÓ KFT.**

5137 Jászkisér, Jászladányi út 10., Pf. 44.



Telefon: +36 57 450-941; +36 57 550-180

GPS: Északi: 47.43750

Írószám: 11267425-2-16

Fax: +36 57 550-220

Keleti: 20.20280

ŰH 10200971-21521542-00000000

Telefax:

E-mail:

4.5. A teljesítésigazolás (szállítólevél) aláírására a szerződő felek erre szervezetenként felhatalmazott megbízottja is jogosult. Kétség esetén az érintett fél köteles igazolni a megbízott jogosultságát.

4.6. Felek rögzítik, hogy Eladó a jelen szerződés 1. pontjában meghatározott jogügylet teljesítése során a szállított Árukat teljesítésigazolással (szállítólevéllel) köteles ellátni, melyet mindkét fél jogosult és köteles aláírni. Eladó az Áru mellé – amennyiben jogszabály ezt előírja – köteles megfelelőségi nyilatkozatot vagy teljesítmény-nyilatkozatot mellékelni. Eladó ezen nyilatkozatokat egy dokumentumban is egyesítheti. Amennyiben jogszabály alapján Eladó az említett dokumentumok kiállítására nem köteles, akkor a teljesítésigazoláson (szállítólevélen) köteles nyilatkozni arról, hogy az Áruk, valamint a felhasznált anyagok a minőségi és műszaki követelményeknek megfelelnek.

4.7. Vevő fenntartja magának a jogot, hogy minden átadásra felajánlott termékből mintát vegyen és a terméket vagy a mintát külön minőségi és mennyiségi vizsgálatnak vesse alá. A mintavételezést a Vevő illetékes egysége végzi, az Eladó képviselője ezen igény esetén jelen lehet. A vizsgálatot ugyancsak a Vevő erre illetékességgel rendelkező egysége végzi. A mintában fellelt esetleges minőségi vagy mennyiségi hibát az ellenkező bizonyításáig a teljes szállítmányban meglévő hibának kell tekinteni. Az ellenkező bizonyítása az Eladó kötelezettsége.

4.8. A szállítólevél a Vevő által megrendelt termék minőségi és mennyiségi azonosítását jelenti. A szállítólevél a teljesítésigazolás kiadásának alapja. A termék tulajdonjoga és az azzal kapcsolatos kárveszély az átvétel helyén és az átadás-átvételi bizonylat (szállítólevél) kiállításának időpontjában száll át a Vevőre.

**MÁV FKG FELÉPÍTMÉNYKARBANTARTÓ ÉS GÉPJAVÍTÓ KFT.**  
5137 Jászkisér, Jászladányi út 10., Pf. 44.



Telefon: +36 57 450-941; +36 57 550-180

GPS: Északi: 47.43750

lőszám: 11267425-2-16

Fax: +36 57 550-220

Keleti: 20.20280

zH 10200971-21521542-00000000

## 5. A KERETSZERZŐDÉS IDŐTARTAMA, MEGSZÚNÉSE, MÓDOSÍTÁSA, A SZERZŐDÉSSZEGÉS KÖVETKEZMÉNYEI, KÖTBÉR

- 5.1. Jelen Keretszerződés a mindkét Fél általi aláírás napján lép hatályba és 6 hónapig, vagy – amennyiben ez hamarabb bekövetkezik – jelen szerződés **3.1. pontjában rögzített keretösszeg** kimerüléséig hatályos.
- 5.2. A Keretszerződés megszűnése napjáig az Eladóhoz megérkezett Megrendelésben foglaltaknak Eladó köteles jelen Keretszerződésben foglaltak szerint eleget tenni.
- 5.3. A Keretszerződést a Felek – a másik fél súlyos szerződésszegése esetén – írásban felmondhatják. A felmondás csak indokolással ellátva érvényes.
- 5.4. A Vevő, anélkül, hogy elveszítené jogát a szerződésszegés esetében őt megillető egyéb igényekre, az Eladónak megküldött írásbeli nyilatkozattal egyoldalúan felmondhatja a jelen Keretszerződést különösen:
- Hibás teljesítés esetén, amennyiben az Eladó a Vevő felszólítására a jelen Keretszerződés 6.10. pontjában megjelölt határidőn, illetve a Vevő által meghosszabbított határidőn belül a hibát nem javítja ki, vagy a hibát nem lehet kijavítani,
  - Ha az Eladó késedelembe esik és a Vevő által írásban adott (vagy elfogadott) póthatáridő eredménytelenül járt le,
  - Ha az Eladó a késedelmes teljesítésének esetére kikötött maximális kötbérösszeget elérte,
  - Ha az Eladó – a Vevő erre vonatkozó írásbeli felhívása ellenére – nem teljesíti szerződéses kötelezettségét,
  - Ha az Eladóval szemben csődeljárást indítanak, vagy felszámolási, végrehajtási, illetve végelszámolási eljárás alatt áll.

**MÁV FKG FELÉPÍTMÉNYKARBANTARTÓ ÉS GÉPJAVÍTÓ KFT.**  
5137 Jász Kisér, Jászladányi út 10., Pf. 44.



Telefon: +36 57 450-941; +36 57 550-180

GPS: Északi: 47.43750

lőszám: 11267425-2-16

Fax: +36 57 550-220

Keleti: 20.20280

ŰH 10200971-21521542-00000000

5.5. Az Eladó a Vevő szerződésszegése esetén a Vevőnek megküldött írásbeli nyilatkozattal egyoldalúan felmondhatja a jelen Keretszerződést, különösen:

- Amennyiben a Vevő fizetési kötelezettségének a fizetési határidő lejártát követő, az Eladó által küldött írásbeli felszólításban megjelölt további legalább 15 napos határidőben sem tesz eleget fizetési kötelezettségének;
- Ha a Vevővel szemben csődeljárást indítanak, vagy felszámolási, illetve végelszámolási eljárás alatt áll.

5.6. Amennyiben Eladó elmulasztja a szerződésben vállalt kötelezettségének a vállalt teljesítési határidőn belüli teljesítését, úgy a Vevő – a szerződésszegésből fakadó egyéb kárigényen túl – **késedelmi kötbérre** jogosult. A késedelmes teljesítés esetén a kötbér mértéke az eredménytelenül eltelt teljesítési határidőt követő minden késedelmesen eltelt nap után a le nem szállított Árukra vetített nettó vételár 0,5%-a, de maximum 15 %.

5.7. Ha Eladó hibás Árut szállít, vagy más módon nem a jelen szerződésben foglaltaknak megfelelően teljesít, a Vevő **hibás teljesítési kötbért** követelhet: ennek alapja a hibás teljesítéssel érintett termékek nettó összértéke, mértéke annak 15 %-a.

5.8. Felek a Ptk. 6:187. § (2) bekezdésében rögzítettektől eltérően megállapodnak abban, hogy Vevő jogosult a hibás teljesítési kötbér és a jótállási/szavatossági jogok együttes érvényesítésére. Amennyiben a vonatkozó, valamennyi jogalkalmazóra nézve kötelező érvényű, egységesített jogértelmezés szerint a Ptk. idézett rendelkezése nem teszi lehetővé a hibás teljesítési kötbér és a jótállási/szavatossági jogok együttes érvényesítését, Felek megállapodnak, hogy Vevő kizárólagos joga annak eldöntése, hogy hibás teljesítés esetén a hibás teljesítési kötbért vagy a jótállási/szavatossági jogait érvényesíti. Eladó póthatáridő tűzése esetén köteles a póthatáridőből eltelt idő után késedelmi kötbért fizetni, kivéve, ha Vevő kifejezetten késedelmi kötbér mentes póthatáridőt tűzött ki. Amennyiben Vevő a hibásteljesítés kijavítása miatt tűzött ki póthatáridőt és az Eladó a póthatáridőn belül a hibát kijavítja, Vevő csak hibásteljesítési kötbérre tarthat igényt. Amennyiben az Eladó a póthatáridőn belül nem javítja ki a hibát, Vevő

**MÁV FKG FELÉPÍTMÉNYKARBANTARTÓ ÉS GÉPJAVÍTÓ KFT.**  
5137 Jászkisér, Jászladányi út 10., Pf. 44.



Telefon: +36 57 450-941; +36 57 550-180

GPS: Északi: 47.43750

lőszám: 11267425-2-16

Fax: +36 57 550-220

Keleti: 20.20280

zH 10200971-21521542-00000000

hibásteljesítési, valamint a póthatáridő teljes időtartama után késedelemi kötbért egyaránt követelhet.

- 5.9. Eladó a jelen szerződésben vállalt kötelezettségei nem teljesítése esetén köteles a Vevő részére **meghiúsulási kötbért** fizetni, melynek alapja a meghiúsulással érintett termékek nettó összértéke, mértéke annak 20 %-a.
- 5.10. Vevőnek jogában áll elállni a szerződéstől, amennyiben Eladó a vállalt szállítási határidőt legalább 15 nappal túllépi, hibás teljesítés esetén a kicserélési kötelezettségének 8 napon belül nem tesz eleget, vagy a szerződésből fakadó egyéb kötelezettségét súlyosan megszegi. A Vevő ez esetben is jogosult kötbért követelni az Eladótól.
- 5.11. Amennyiben a minőségi hibás termékek mennyisége meghaladja a leszállított rész mennyiség 5%-át, úgy a Vevő jogosult a szerződést felmondani. Ezen esetben Eladót kártérítés nem illeti meg, azonban Eladó köteles a Vevő valamennyi igazolt kárát megtéríteni (pld. magasabb áron történő beszerzés).
- 5.12. Vevő kötbérigényét érvényesítheti (a kötbér esedékessé válása) különösen:
- Eladó késedelme esetében, amennyiben a Vevő írásban póthatáridőt ad, annak eredménytelen elteltével, póthatáridő hiányában a kötbér megfizetésére való írásbeli felszólítással, továbbá, amennyiben a kötbér összege a késedelmes teljesítés esetére kikötött maximális kötbérösszeget elérte;
  - Eladó nem teljesítése esetében, amennyiben neki felróható módon nem teljesít és Vevő írásbeli felszólításában meghatározott póthatáridő is eredménytelenül telik el, a póthatáridőt követően;
  - Eladó nem teljesítése esetében, amennyiben a Vevő bizonyítható érdekmúlásra hivatkozva a teljesítésre nem tart igényt, a kötbér megfizetésre való írásbeli felszólítással;
  - Eladó hibás teljesítése esetén, amennyiben a Vevő írásban póthatáridőt ad a hiba kijavítására, annak eredménytelen elteltével, póthatáridő hiányában a kötbér

**MÁV FKG FELÉPÍTMÉNYKARBANTARTÓ ÉS GÉPJAVÍTÓ KFT.**

5137 Jászkisér, Jászladányi út 10., Pf. 44.



Telefon: +36 57 450-941; +36 57 550-180

GPS: Északi: 47.43750

Iószám: 11267425-2-16

Fax: +36 57 550-220

Keleti: 20.20280

ŰH 10200971-21521542-00000000

megfizetésére való írásbeli felszólítással;

- egyéb esetben, ha Eladó szerződésszegése Vevő számára nyilvánvalóvá válik;
- nem teljesítési kötbér esetén, ha Vevő felmondását, elállását Eladónak bejelentette.

5.13. A Vevő kötbérigényének érvényesítése nem jelenti az egyéb igényeiről történő lemondást. Vevő jogosult a kötbért meghaladó kárát és a szerződésszegésből eredő egyéb jogait is az Eladóval szemben érvényesíteni, a kötbérek, valamint az Eladó által Vevőnek okozott károk összegét levonhatja az Eladónak fizetendő esedékes, vagy esedékessé váló pénzüsszegeből (Ptk. 6:49.§, Ptk. 6:50.§, valamint Ptk. 6:52.§ szerinti beszámítás).

5.14. A teljesítés elmaradása, késedelmes vagy hibás teljesítés esetén, amennyiben a Vevőnek az Eladóhoz intézett felszólítása eredménytelen marad, Vevő jogosult ellátása érdekében más eladót igénybe venni. A Vevő fentiek okán keletkezett valamennyi költségét, illetve mindennemű kárát az Eladó köteles megtéríteni, illetve az ezzel kapcsolatban felmerülő többletköltség is a mulasztásért felelős Eladót terheli.

5.15. Az Eladó számlájának Vevő általi megfizetése nem jelent joglemondást Vevő részéről, továbbá Vevő kifejezetten fenntartja a szerződésszegésből eredő igényei érvényesítésének jogát arra az esetre is, ha a teljesítést a szerződésszegésről tudva elfogadta vagy az Eladó számláját kifizette úgy, hogy igényét nem jelentette be azonnal az Eladó részére.

5.16. A késedelmi, hibás teljesítési és meghiúsulási kötbér megfizetése esetén is jogosult Vevő az Eladó teljesítését követelni, illetve jogosult a Ptk. szerinti szavatossági igényeit érvényesíteni, továbbá a kötbér megfizetése nem érinti a jogszabály és jelen keretszerződés alapján Vevőt megillető bármely más igény érvényesítésének lehetőségét, e körben a felek kifejezetten eltérnek a Ptk. 6:187. § (1) és (2) bekezdésében rögzítettektől.

5.17. Ha Eladó a várható szerződésszegésről elvárható időben nem tájékoztatja

**MÁV FKG FELÉPÍTMÉNYKARBANTARTÓ ÉS GÉPJAVÍTÓ KFT.**  
5137 Jászkisér, Jászladányi út 10., Pf. 44.



Telefon: +36 57 450-941; +36 57 550-180

GPS: Északi: 47.43750

lőszám: 11267425-2-16

Fax: +36 57 550-220

Keleti: 20.20280

úH 10200971-21521542-00000000



Vevőt, úgy a kötbér 10 %-a akkor is jár, ha a Fél a felelősség alól magát egyébként kimenti.

## 6. SZAVATOSSÁG, JÓTÁLLÁS

- 6.1. Az Eladó szavatol azért, hogy a termék a teljesítés időpontjában megfelel a jelen szerződésben, ill. a jogszabályokban meghatározott minőségi követelményeknek, illetve szabványokban előírtaknak, valamint rendeltetésszerű használatra alkalmas.
- 6.2. Az Eladó az általa leszállított Áru-ra 60 hónap jótállást vállal. Amennyiben a termék gyártója ennél hosszabb jótállást vállal, akkor az Eladó annak megfelelő idejű jótállásra köteles.
- 6.3. Eladó felel azért, hogy a leszállítandó Áru per-, teher-, igény és harmadik személy jogától mentes.
- 6.4. Eladó szavatolja, hogy Vevőnek nem szállít olyan terméket, amit harmadik személy tulajdonjog-fenntartással adott át Eladónak, vagy amin harmadik személynek olyan joga áll fenn, ami akadályozza vagy korlátozza Vevő tulajdonszerzését. Ennek megszegése esetén Eladó teljes és korlátlan felelősséggel tartozik Vevő felé.
- 6.5. A Vevő az 4.4. pont szerinti Jegyzőkönyv felvételével, vagy írásban értesíti az Eladót a jelen szerződés teljesítésével összefüggésben a szavatosság/jótállás keretében felmerülő bármely, a teljesítéssel kapcsolatos kifogásáról. Eladó az értesítés kézhezvételét követően a lehető legrövidebb időn belül, de legkésőbb 3 munkanapon belül köteles megkezdeni szavatossági/jótállási kötelezettsége teljesítését.

## 7. FIZETÉSI FELTÉTELEK

- 7.1. Felek megállapodnak abban, hogy az Eladó megrendelésenként 1 db szabályszerűen kiállított számla (a továbbiakban: Számla) kibocsátására jogosult a jelen

**MÁV FKG FELÉPÍTMÉNYKARBANTARTÓ ÉS GÉPJAVÍTÓ KFT.**  
5137 Jászkisér, Jászladányi út 10., Pf. 44.



Telefon: +36 57 450-941; +36 57 550-180

GPS: Északi: 47.43750

lőszám: 11267425-2-16

Fax: +36 57 550-220

Keleti: 20.20280

ŰH 10200971-21521542-00000000

Keretszerződés szerinti teljesített Megrendelés alapján. A számlázás alapja a leszállított, Vevő által szállítólevélen átvett, megszámlált, tételesen megállapított mennyiség. Vevő csak tételes számlát fogad el.

- 7.2. A Felek megállapodnak abban, hogy az Eladó Számla kibocsátására a szerződésben foglalt kötelezettségének a Vevő által szerződésszerűen igazolt, maradéktalan, szabályszerű teljesítése után jogosult.
- 7.3. A Felek megállapodnak abban, hogy az Eladó a Számlán a Vevő alábbi adatait tünteti fel:

**MÁV FKG Kft.**

5137 Jászkisér, Jászladányi út 10.

- 7.4. A Felek megállapodnak abban, hogy a Számla a jelen **Szerződés Számának és Basware Számának (BW Szám)** feltüntetésével, a 9.1. pont szerint tértivevényes postai küldeményként az alábbi címre küldendő (a borítékon feltüntetve, hogy számláról van szó):

**MÁV Szolgáltató Központ Zrt. Bejövő Számla Könyvelés**

1426 Budapest, Pf.: 24.

A Szerződés Számának és BW Számának feltüntetése hiányában a Vevő jogosult a Számlát azonosítatlanként visszaküldeni, az ebből eredő késedelem esetére a Vevőt késedelmi kamatfizetési kötelezettség nem terheli. A Vevőt fizetési kötelezettség kizárólag a szerződés szerint kiállított számlával szemben terheli és a rá vonatkozó fizetési határidő is kizárólag a szerződés szerint kiállított számla kézhezvételének, vagy a szerződésben meghatározott összes melléklet Vevőhöz történő beérkezésének napját követő napon kezdődik.

- 7.5. A Felek megállapodnak abban, hogy a Számla elengedhetetlen mellékletét képezi a teljesítési igazolás (szállítólevél).

**MÁV FKG FELÉPÍTMÉNYKARBANTARTÓ ÉS GÉPJAVÍTÓ KFT.**  
5137 Jászkisér, Jászladányi út 10., Pf. 44.



Telefon: +36 57 450-941; +36 57 550-180

GPS: Északi: 47.43750

lőszám: 11267425-2-16

Fax: +36 57 550-220

Keleti: 20.20280

ŰH 10200971-21521542-00000000

- 7.6. A Felek megállapodnak abban, hogy a Vevő a Számla kézhezvételétől számított 42 naptári napon - ha a határidő utolsó napja nem munkanapra esik, a határidő csak az ezt követő legközelebbi munkanapon jár le - belül, banki átutalás útján teljesíti a fizetési kötelezettségét. A banki átutalás a Számlán megjelölt bankszámlára, forintban történik. A fizetési kötelezettséget a Vevő bankszámlájának terhelésekor kell teljesítettnek tekinteni. A 8.8. pontra tekintettel Eladó a meghatározott összeghatárt meghaladó Számláján köteles nyilatkozni, hogy a számla kiállításakor szerepel a köztartozásmentes adózói adatbázisban, vagy köteles a számlához a kiállítás napjához viszonyítva 30 napnál nem régebbi nemlegesnek minősülő együttes adóigazolást csatolni.
- 7.7. Késedelmes fizetés esetén Eladó a Ptk. 6:155. §-ban meghatározott mértékű késedelmi kamat felszámítására jogosult. Szerződő felek megállapodnak, hogy a Ptk. 6:22. § (3) bekezdésében foglaltakra tekintettel az Eladó által felszámított késedelmi kamat tekintetében az általánosnál rövidebb elévülési időben állapodnak meg oly módon, hogy az Eladó késedelmikamat-követelését a kamat jogalapjául szolgáló számla kifizetésének napját követő naptári év január 20. napjáig jogosult érvényesíteni. Ezen időpontot követően az Eladó késedelmikamat-követelését a szerződő felek elévültnek tekintik.
- 7.8. A Vevő és az Eladó megállapodnak, hogy a jelen szerződés és az azzal kapcsolatos kifizetések tekintetében alkalmazzák az adózás rendjéről szóló 2003. évi XCII. törvény 36/A. §-ának foglalt rendelkezéseket.
- Ennek értelmében Eladó vonatkozásában a havonta nettó módon számított 200.000 Ft-ot meghaladó kifizetés akkor teljesíthető visszatartási kötelezettség nélkül, ha az Eladó:
- bemutat, átad vagy megküld a tényleges kifizetés időpontjától számított 30 napnál nem régebbi nemlegesnek minősülő együttes adóigazolást, vagy
  - kifizetés időpontjában szerepel a köztartozásmentes adózói adatbázisban.
- 7.9. Felek megállapodnak abban, hogy Vevő az Eladóval szemben fennálló lejárt

**MÁV FKG FELÉPÍTMÉNYKARBANTARTÓ ÉS GÉPJAVÍTÓ KFT.**  
5137 Jászkisér, Jászladányi út 10., Pf. 44.



Telefon: +36 57 450-941; +36 57 550-180

GPS: Északi: 47.43750

lőszám: 11267425-2-16

Fax: +36 57 550-220

Keleti: 20.20280

ŰH 10200971-21521542-00000000

pénzkövetelését (kőtbér, kártérítés) az Eladóhoz intézett jognyilatkozattal jogosult beszámítani, azaz a számla összegéből levonásba helyezni.

- 7.10. Vevővel szembeni bármilyen követelés engedményezése (beleértve annak faktorálását is), illetve bármilyen a Vevővel szembeni követelésén zálogjog alapítása kizárólag a Vevő előzetes írásos engedélyével történhet. A Vevő írásos jóváhagyása nélküli engedményezéssel, zálogjog alapítással az Eladó szerződésszegést követ el a Vevővel szemben, melynek alapján az Eladót kártérítési felelősség terheli.
- 7.11. Szerződő felek megállapodnak, hogy Vevő Eladónak előleget nem fizet, fizetési biztosítékot nem ad, és egyéb szerződést biztosító mellékkötelezettségek sem terhelik.
- 7.12. A Felek megállapodnak abban, hogy az Eladó hozzájárul ahhoz, hogy a számlán megjelölt összegből levonásra kerüljön a jelen Keretszerződésben meghatározott, esetlegesen felmerülő kőtbér illetve többletköltség, vagy a Vevőnek okozott igazolt kár összege (Ptk. 6:49.§, Ptk. 6:50. §, valamint Ptk. 6:52.§ szerinti beszámítás).

## 8. ÉRTESÍTÉSEK

- 8.1. A Felek megállapodnak abban, hogy a jelen szerződés által megkívánt minden írásbeli értesítést a Felek mindenkor székhelyének kell megküldeni. Az erre a címre ajánlott, tértivevényes küldeményként postára adott értesítést, a kézbesítés megkísérlését követő 3. (harmadik) munkanapon kézbesítettnek kell tekinteni akkor is, ha a tértivevény szerint a kézbesítés azért volt eredménytelen, mert a címzett ismeretlen helyre költözött, az iratot nem vette át, vagy az átvételt megtagadta.
- 8.2. A Felek rögzítik, hogy a kölcsönös együttműködésükkel összefüggő bármely lényeges információról haladéktalanul írásban (faxon, illetve e-mailben), visszaigazolható módon (postai úton történő kézbesítés esetében feladóvevénnyel és tértivevénnyel; személyes kézbesítés esetén átvételi elismervénnyel, amely az átvevő személy olvasható nevét és

**MÁV FKG FELÉPÍTMÉNYKARBANTARTÓ ÉS GÉPJAVÍTÓ KFT.**  
5137 Jászkisér, Jászladányi út 10., Pf. 44.



Telefon: +36 57 450-941; +36 57 550-180

GPS: Északi: 47.43750

lőszám: 11267425-2-16

Fax: +36 57 550-220

Keleti: 20.20280

&H 10200971-21521542-00000000

aláírását és az átvétel keltét tartalmazza) kötelesek a másik Felet értesíteni.

### 8.3. Kapcsolattartók:

A Vevő részéről kapcsolattartásra kijelölt személy:

A Vevő részéről:

Név:

Telefon:

Telefax:

E-mail:

Az Eladó részéről kapcsolattartásra kijelölt személy:

Az Eladó részéről:

Név:

Telefon:

Telefax:

E-mail:

A fentebb kijelölt kapcsolattartó kizárólag az operatív együttműködés körében felmerült kérdésekben jogosult nyilatkozni, de a Fél nevében joglemondásra, kötelezettségvállalásra vagy egyéb joghatás kiváltására alkalmas nyilatkozat megtételére kizárólag a Fél cégjegyzésre jogosult képviselői által cégszerűen aláírt írásbeli nyilatkozat formájában van lehetőség.

## 9. ZÁRÓ RENDELKEZÉSEK

9.1. Szerződő felek megállapodnak, hogy a jelen szerződés módosítása csak a szerződő felek kölcsönös megegyezésével, írásban lehetséges. Véleményeltérő nyilatkozattal a jelen szerződés semmilyen részében sem módosítható, az ilyen nyilatkozat a szerződésmódosítás kezdeményezésének tekintendő.

**MÁV FKG FELÉPÍTMÉNYKARBANTARTÓ ÉS GÉPJAVÍTÓ KFT.**  
5137 Jászkisér, Jászladányi út 10., Pf. 44.



Telefon: +36 57 450-941; +36 57 550-180

GPS: Északi: 47.43750

Iószám: 11267425-2-16

Fax: +36 57 550-220

Keleti: 20.20280

ŹH 10200971-21521542-00000000

- 9.2. A jelen szerződésben foglalt bármely jogosultság részbeni, vagy teljes átruházásához a másik fél előzetes írásbeli hozzájárulása szükséges.
- 9.3. A jelen szerződés teljesítése során bármely fél tudomására jutott olyan információ, amely a másik fél üzleti tevékenységére, termékeire, szolgáltatásaira, vagy technikai ismereteire vonatkozik, üzleti titoknak minősül és azokat a szerződő felek bizalmasnak minősítik. A másik fél bizalmas információjáról tudomást szerző fél azt kizárólag a jelen szerződéssel kapcsolatban használhatja fel, a másik fél előzetes írásbeli hozzájárulása nélkül azt harmadik féllel nem közölheti, nyilvánosságra nem hozhatja, nem másolhatja, nem reprodukálhatja.
- 9.4. Szerződő felek megállapodnak, hogy egymás bizalmas információit kölcsönösen, úgy védik, mint a sajátjukat. Minden, a jelen szerződés alapján átvett bizalmas információt – beleértve az arról készített bármilyen hordozón lévő másolatot is – az információtulajdonos rendelkezésének megfelelően vissza kell szolgáltatni, vagy meg kell semmisíteni az alábbi esetekben: a szerződés hatályát veszti, a szerződés megszűnik, az információtulajdonos azt megkívánja.
- 9.5. Jelen szerződés végrehajtásával kapcsolatos minden vitás kérdést a felek békés úton kísérelnek megoldani. Szerződő felek kötelesek a peren kívüli egyeztetés lefolytatni. Amennyiben a peren kívüli egyeztetés nem vezet eredményre, abban az esetben Felek megállapodnak, hogy a polgári perrendtartásról szóló 1952. évi III. törvény általános rendelkezései szerinti hatáskörrel, illetékességgel rendelkező bíróság jogosult eljárni.
- 9.6. A jelen szerződésben nem szabályozott kérdésekben a Ptk., valamint az egyéb vonatkozó jogszabályok rendelkezései az irányadóak.
- 9.7. A Felek tudomásul veszik, hogy a szerződés teljesítésekor egyik fél sem tanúsíthat olyan magatartást, amellyel a másik jogos gazdasági érdekeit veszélyeztetné. Ide tartozik, hogy a Felek tartózkodnak az egymás munkajogi állományába tartozó munkavállalók közvetett, vagy közvetlen foglalkoztatásától. Ennek

**MAV FKG FELÉPÍTMÉNYKARBANTARTÓ ÉS GÉPJAVÍTÓ KFT.**  
5137 Jászkisér, Jászladányi út 10., Pf. 44.



Telefon: +36 57 450-941; +36 57 550-180

GPS: Északi: 47.43750

lőszám: 11267425-2-16

Fax: +36 57 550-220

Keleti: 20.20280

zH 10200971-21521542-00000000

biztosítása érdekében Eladó kötelezettséget vállal arra, hogy a Szerződéssel összefüggésben, annak teljesítése során sem Vevőnél, sem a MÁV Csoporthoz tartozó egyéb vállalkozásnál munkaviszonyban lévő alkalmazottat sem közvetlenül, sem közreműködői útján nem foglalkoztat, kivéve, ha ebbe a Vevő előzetesen írásban beleegyezett. Ezen szabály megsértése szándékos károkozásnak minősül és Eladót teljes kártérítési felelősség terheli. A rendelkezés betartását a Vevő biztonsági szervezete útján bármikor jogosult ellenőrizni.

- 9.8. Eladó tudomásul veszi és hozzájárul ahhoz, hogy amennyiben a Vevő tevékenységének végzését a jelen szerződés hatálya alatt más gazdasági társaság veszi át, úgy ezen gazdasági társaság az Eladó külön hozzájárulása nélkül – az Eladó írásbeli értesítése mellett – jogosult a szerződésbe a Vevő pozíciójába belépni és annak kötelezettségeit átvállalni, illetve jogait gyakorolni, feltéve, hogy ezen szerződéses jogutódlás az Eladó jogait nem csorbítja, kötelezettségeinek teljesítését nem teszi terheesebbé.
- 9.9. Eladó kijelenti, hogy megismerte és elfogadja a MÁV FKG Kft. Etikai Kódexét (elérhető: <http://www.fkg.hu/images/tanositvanyok/etikaikodex.pdf>), az abban foglalt értékeket a jogviszony fennállása alatt magára nézve kötelezőnek fogadja el. Kijelenti, hogy vitás eset felmerülésekor a MÁV FKG Kft. által lefolytatott eljárásban együttműködik a vizsgálókkal. Vállalja, hogy a MÁV FKG Kft. nevében eljáró személy(ek) Etikai Kódexet sértő cselekményé(i)t jelzi a MÁV FKG Kft. ügyvezetőjének.
- 10.10. Vevő kiköti, hogy Eladó közreműködőt kizárólag a Vevő írásbeli egyetértésével vonhat be a teljesítésbe. A teljesítésbe bevont közreműködők teljesítéséért Eladó úgy felel, mintha maga járt volna el. Közreműködő jogosulatlan igénybevétele esetén pedig Eladó felelős minden olyan kárért is, amely anélkül nem következett volna be.
- 10.11. Eladó jelen szerződést aláíró képviselője a Ptk. 3:31. §-ára is különös figyelemmel a jelen szerződés aláírásával kijelenti és teljes körű személyes felelősséget vállal azért, hogy a jelen szerződés vonatkozásában képviseleti joga nincs korlátozva,

**MÁV FKG FELÉPÍTMÉNYKARBANTARTÓ ÉS GÉPJA VÍTÓ KFT.**

5137 Jászkisér, Jászladányi út 10., Pf. 44.



Telefon: +36 57 450-941; +36 57 550-180

GPS: Északi: 47.43750

lőszám: 11267425-2-16

Fax: +36 57 550-220

Keleti: 20.20280

zH 10200971-21521542-00000000

és nyilatkozási joga nincs feltételhez vagy jóváhagyáshoz kötve. Amennyiben az aláíró nyilatkozattétele feltételhez vagy jóváhagyáshoz van kötve harmadik személyekkel szemben, akkor jelen szerződés aláírásával nyilatkozik arról, hogy a feltétel bekövetkezett, vagy a szükséges jóváhagyást megszerezte, illetve a korlátozás nem terjed ki a jelen szerződés megkötésére és aláírására. A szerződő felek rögzítik, hogy az esetleges korlátozás megszegéséből eredő teljes felelősség az aláírót terheli, a korlátozás a Vevővel szemben nem hatályos és annak semmilyen következménye a Vevőt nem terheli.

A Felek kijelentik, hogy a jelen szerződést elolvasás és értelmezés után, mint akaratukkal mindenben egyezőt, cégszerűen, szabályszerűen, az aláírásra jogosult képviselőik útján 4 db magyar nyelvű eredeti példányban jóváhagyólag aláírták.

*Mellékletek:*

*1. sz. melléklet: Műszaki követelmények*

Budapest, 2016. ....

Budapest, 2016. ....

.....  
**MÁV FKG Kft.**

Filó Gábor

ügyvezető

Vevő

.....  
Eladó

**MÁV FKG FELÉPÍTMÉNYKARBANTARTÓ ÉS GÉPJAVÍTÓ KFT.**  
5137 Jászkisér, Jászladányi út 10., Pf. 44.



**Telefon:** +36 57 450-941; +36 57 550-180

**GPS:** Északi: 47.43750

**lőszám:** 11267425-2-16

**Fax:** +36 57 550-220

Keleti: 20.20280

**ŰH** 10200971-21521542-00000000