

Iktatószám: 10095-2/2017/FKG

Munkaszám: -

Tárgy: Ajánlati felhívás

Ügyintéző: Litkei Lóránt

E-mail: litkei.lorant@fkg.hu

Dátum: 2017.12.14.

Ajánlattételi felhívás

1./ Az ajánlatkérő adatai:

Neve: **MÁV FKG KFT.**
Székhely: **5137 Jászkisér, Jászladányi út 10.**
Számlavezető pénzintézete: **K&H Bank Zrt.**
Számlaszáma: **10200971-21521542-00000000**
Adószáma: **11267425-2-16**
Statisztikai jelzőszáma: **11267425-4212-113-16**
Cégbíróság és cégjegyzék száma: **Szolnoki Törvényszék Cégbírósága
Cg. 16-09-002819**

2./ Az ajánlat benyújtásának helye és határideje:

Határideje: 2017. december 21. 10:00 óra

**Helye: MÁV FKG Kft.
5137 Jászkisér, Jászladányi út 10.**

Az ajánlatot a fenti címre, a **06-57/550 180** -as faxszámra, vagy a litkei.lorant@fkg.hu email címre kérjük megküldeni, vagy a fenti címen személyesen kérjük átadni.

Az elektronikusan küldött dokumentumokat kizárólag PDF formátumban fogadjuk el.

Az ajánlatot magyar nyelven kérjük benyújtani.

A benyújtási határidő a postai úton feladott pályázatokra is irányadó; a postai kézbesítés késedelmének kockázatát az Ajánlattevő viseli.

Jelen Ajánlattételi Felhívás nem jelent az Ajánlatkérő részéről szerződéskötési kötelezettséget. Az Ajánlatkérő külön indoklási kötelezettség nélkül bármikor dönthet úgy, hogy jelen beszerzési eljárásban nem hirdet eredményt, illetőleg nem köt szerződést. Az Ajánlatkérés visszavonásából, illetve eredménytelenné nyilvánításából eredő károkért, költségekért, elmaradt haszonért Ajánlatkérő semmilyen felelősséget nem vállal.

Kérjük, válaszlevelében hivatkozzon iktatószámunkra és munkaszámunkra!

1

MÁV FKG FELÉPÍTMÉNYKARBANTARTÓ ÉS GÉPJAVIDÓ KORLÁTOLT FELELŐSSÉGŰ TÁRSASÁG

5137 Jászkisér, Jászladányi út 10., Pf. 44.

Telefon: +36 57 450-941

GPS: Északi: 47.43750

adószám: 11267425-2-16

Fax: +36 57 550-230

Keleti: 20.20280

K&H: 10200971-21521542-00000000



3./ Az ajánlattevőkkel szembeni korlátozás

Tájékoztatjuk az Ajánlattevőket, hogy jelen ajánlattételi felhívásra kizárólag olyan cégjegyzékbe bejegyzett gazdasági társaság ajánlatát fogadjuk el érvényesnek, amely a pályáztatási eljárás eredményeként megkötött szerződést saját erőforrásból, vagy alvállalkozó bevonásával teljesíti. Egyéb entitások (pl. konzorcium, polgári jogi társaság) ajánlatát az eljárásból kizárjuk.

4./ Kommunikáció

Ajánlatkérő kizárólag az ajánlattevő ajánlatát cégszerűen aláíró képviselőtől, vagy az ajánlatban meghatározott kapcsolattartótól, illetve az ott megjelölt e-mail címről érkező nyilatkozatokat fogadja el érvényesnek. Ajánlattevő kizárólagosan felel azért, hogy a pályáztatás lezárásáig ezen személyek nyilatkozattételre rendelkezésre álljanak, vagy köteles a helyettesítésükről igazolható módon gondoskodni.

A postán feladott küldeményeket a felek ajánlott, tértivevényes küldeményként kötelesek feladni.

Ajánlattevő kizárólagosan felel azért, hogy az ajánlatban meghatározott e-mail címen kapott leveleket hétköznap 8:00 – 17:00 óra között fogadni tudja, oly módon, hogy a levelek megérkezését a kézbesítés napján vissza tudja igazolni. Amennyiben Ajánlatkérő az ajánlattevő ajánlatában meghatározott e-mail címre történő levélküldésről a levelezőrendszer által generált kézbesítési hibaüzenetet nem kap, akkor a levél ajánlattevő visszaigazolása nélkül is kézbesítettnek minősül. A levél „Házon kívül” visszajelzés esetén is kézbesítettnek minősül.

5./ Az ajánlatkérés tárgya, műszaki tartalma:

A MÁV FKG Kft. árajánlatot kér az általa gyártott termékek galvanikus horgany bevonatának elkészítésére, az 1. számú mellékletben szereplő specifikáció szerint.

(A munkálatok műszaki tartalmi elemeit részletesen jelen felhívás *1. sz. melléklete* tartalmazza.)

Teljesítés helye: Ajánlattevő telephelye

Szerződés hatálya: 2019.12.31.

6. /Fizetési feltételek:

A felek között létrejött szerződés rendelkezéseinek megfelelő módon kiállított számla kézhezvételétől számított 30 banki napon belül.

7. /Alkalmassági követelmények

A formai értékelési szempontoknak megfelelt ajánlattevők tekintetében az alábbi alkalmassági követelmények kerülnek figyelembe vételre.

Kérjük, válaszlevelében hivatkozzon iktatószámunkra és munkaszámunkra!

2

MÁV FKG FELÉPÍTMÉNYKARBANTARTÓ ÉS GÉPJAVÍTÓ KORLÁTOLT FELELŐSSÉGŰ TÁRSASÁG
5137 Jászkisér, Jászladányi út 10., Pf. 44.

Telefon: +36 57 450-941

GPS: Északi: 47.43750

adószám: 11267425-2-16

Fax: +36 57 550-230

Keleti: 20.20280

K&H: 10200971-21521542-00000000



Jogi követelmények:

- 1) Az ajánlattevő cégjegyzékbe bejegyzett gazdasági társaság (kizárt entitások pl. konzorcium, polgári jogi társaság) **(önálló)**;
- 2) ajánlattevő nem áll csődeljárás, felszámolás vagy végelszámolás alatt, vele szemben nincs folyamatban végrehajtási eljárás **(önálló)**;
- 3) Az ajánlattevővel szemben összeférhetlenségi ok nem áll fenn **(önálló)**.

Pénzügyi követelmények:

- 1) Az egymillió forint értékű, vagy azt meghaladó beszerzések esetén alkalmassági követelmény, hogy az ajánlattevőnek az ajánlatadás évét megelőző 2 évben összesen elért, áfa nélkül számított árbevétele a beszerzési érték legalább 100%-a legyen **(együttes)**;
- 2) Az ajánlattevő saját tőkéjének az ajánlatadás évét megelőző évben el kell érnie a jegyzett tőke összegét **(önálló)**.

Műszaki/szakmai szempontok:

- 1) Az ajánlattevő a beszerzés tárgya szempontjából megfelelő (azonos tárgy, hasonló szerződéses érték), legalább 3 referencia munkával rendelkezik (Referencia Nyilatkozat alapján) **(együttes)**;
- 2) Az ajánlattevő rendelkezik a munkavégzéshez szükséges tárgyi és képesített humán erőforrással (Erőforrás Biztosítási Nyilatkozat alapján) **(együttes)**;
- 3) Az ajánlattevővel kapcsolatban nincs korábbi rossz tapasztalat (nemteljesítés; késedelmes teljesítés; minőségi kifogás stb.) **(önálló)**.;
- 4) Az ajánlattevő rendelkezik az 5. pontban megadott, a felújításhoz szükséges berendezésekkel, a tevékenység elvégzéséhez szükséges feltételekkel (nyilatkozat) **(együttes)**.

(Magyarázat: „együttes”, azaz a követelményt az ajánlattevő és alvállalkozója együttesen is teljesítheti; „önálló” azaz a követelményt az ajánlattevőnek és alvállalkozójának külön-külön is teljesítenie kell)

Az alkalmassági követelményeknek megfelelő ajánlattevők ajánlatait Ajánlatkérő az ár és az ajánlatok szakmai szempontjai (pl. alacsonyabb ár, de régebbi technológiával történő munkavégzés, hosszabb teljesítési határidővel stb.) tekintetében súlyozva vizsgálja. Az értékelési szempontok között az ár minden esetben 60%-os, míg az egyéb szempontok 40%-os súllyal kerülnek figyelembe vételre.

8./ Dokumentáció

Az ajánlattételi felhívás a pályázati dokumentációval együtt minősül teljesnek. Ellentmondás esetén a jelen ajánlattételi felhívásban foglaltak az érvényesek.

A pályázati dokumentációt kérésre e-mailen rendelkezésre bocsátjuk.

A dokumentáció üzleti titkot képez, annak harmadik féllel való közzétevése szigorúan tilos.

Amennyiben a szerződéstervezet is a dokumentáció részét képezi, akkor az alábbi feltételek is irányadók:

Kérjük, válaszlevelében hivatkozzon iktatószámunkra és munkaszámunkra!

3

MÁV FKG FELÉPÍTMÉNYKARBANTARTÓ ÉS GÉPJAVÍTÓ KORLÁTOLT FELELŐSSÉGŰ TÁRSASÁG
5137 Jászkisér, Jászladányi út 10., Pf. 44.

Telefon: +36 57 450-941

GPS: Északi: 47.43750

adószám: 11267425-2-16

Fax: +36 57 550-230

Keleti: 20.20280

K&H: 10200971-21521542-00000000



A dokumentációban található szerződéstervezet rendelkezései az ajánlattételi felhívás részét képezik ezért a szerződéstervezet rendelkezéseinek (pl. fizetési feltételek) ajánlattevő általi elfogadása esetén annak későbbi módosítására nincs lehetőség.

A leírtakra tekintettel felhívjuk az ajánlattevőket, hogy, amennyiben úgy ítélik meg, hogy egy esetleges szerződéskötés esetén a dokumentációban található szerződéstervezet valamely rendelkezését nem tudják vállalni, vagy attól egyéb okból el szeretnének térni, akkor azt ajánlatukban szövegjavaslattal jelezzék.

Tájékoztatjuk az ajánlattevőket, hogy amennyiben a dokumentációban található szerződéstervezet elfogadják, majd az eljárás későbbi szakaszában annak valamely rendelkezésétől való eltérést kezdeményeznek, akkor Ajánlatkérő az ilyen ajánlattevőt kártérítési, kártalanítási, vagy más jogcímen Ajánlatkérőt terhelő fizetési kötelezettség nélkül kizárhatja az eljárásból, vagy megtagadhatja a vele való szerződéskötést.

9./ Az ajánlati árra vonatkozó előírás

Az ajánlati árat az ajánlattételi felhívás 2. számú mellékletében megadott formában, az abban megadott tételek egységárának megadásával kérjük megadni:

10./ Az ajánlat teljességére vonatkozó előírás

Ajánlatkérő részajánlatot nem fogad el.

11./ A műszaki tartalommal kapcsolatos további felvilágosítás kérhető:

Litkei Lóránt

e-mail: litkei.lorant@fkg.hu

A kapcsolattartó által közölt információk tájékoztató jellegűek.

12./ Az online aukció és az ártárgyalás

1. Az Ajánlatkérő az ajánlat beérkezését és értékelését követően online aukciót és/vagy ártárgyalást folytathat le. Ajánlatkérő fenntartja magának a jogot, hogy saját belátása szerint döntsön arról, hogy az online aukcióra és/vagy ártárgyalásra mely ajánlattevőt hívja meg.
2. Az online aukciót és/vagy az ártárgyalást lezáró eredményhirdetés nem minősül a Ptk. 6:64. § szerinti ajánlattételnek sem a Ptk. 6:73. § szerinti előszerződésnek. Az online aukció és/vagy ártárgyalás eredményessége Ajánlatkérőre nézve nem jelent szerződéskötési kötelezettséget.
3. Ajánlatkérő fenntartja magának a jogot, hogy az egész ajánlatkérés komplex elemzése alapján saját belátása és érdekei szerint döntsön az eljárás folytatásáról, azaz fenntartja magának azt a jogot, hogy ne feltétlenül az online aukción és/vagy ártárgyaláson legjobb eredményt elérő ajánlattevővel kezdeményezzen szerződéskötést.
4. Az Ajánlatkérő fenntartja magának a jogot, hogy az online aukciót és/vagy ártárgyalást eredménytelennek nyilvánítsa, vagy, hogy egyik ajánlattevővel se kössön szerződést. Az Ajánlatkérőt nem terheli kártérítési, kártalanítási, vagy más jogcímen fizetési kötelezettség az ajánlattevőkkel szemben arra az esetre, ha az online aukciót és/vagy ártárgyalást eredménytelennek nyilvánítja, vagy, ha az eredményes online aukció és/vagy ártárgyalás ellenére sem kezdeményez szerződéskötést a legjobb eredményt elérő, vagy más résztvevő ajánlattevővel,

Kérjük, válaszlevelében hivatkozzon iktatószámunkra és munkaszámunkra!

4

MÁV FKG FELÉPÍTMÉNYKARBANTARTÓ ÉS GÉPJAVÍTÓ KORLÁTOLT FELELŐSÉGŰ TÁRSASÁG
5137 Jászkisér, Jászladányi út 10., Pf. 44.

Telefon: +36 57 450-941

GPS: Északi: 47.43750

adószám: 11267425-2-16

Fax: +36 57 550-230

Keleti: 20.20280

K&H: 10200971-21521542-00000000



- vagy, ha nem a legjobb eredményt elérő ajánlattevővel kezdeményez szerződéskötést.
5. Az online aukció időpontjáról a későbbiekben értesítjük.
 6. Az online aukcióval kapcsolatban bővebb felvilágosítás kérhető:

Litkei Lóránt **beszerzési és vállalkozási szakelőadó e-mail: litkei.lorant@fkg.hu**

A kapcsolattartó által közölt információk tájékoztató jellegűek.

13./ Felelősség kizárása

Az 7. és 11. pontban írtakra tekintettel az Ajánlatkérő és a kiválasztott ajánlattevő között bármilyen kötelezettségvállalás kizárólag a végleges szerződés aláírásával jön létre. A szerződés aláírásáig az ajánlattevő bármilyen, az ajánlattételi felhíváshoz kapcsolódó beruházást, befektetést, vagy más ráfordítást saját veszélyére teljesít. Ajánlatkérő kizár minden ilyen irányú megtérítési kötelezettséget.

14./ Az ajánlat kötelező tartalma:

- Ajánlattevő neve
- Címe
- Számlavezető
- Bankszámlaszáma
- Számlázási címe
- Adószáma
- Statisztikai jelzőszáma
- Cégbíróság és cégjegyzékszám
- Képviselője
- Aláírásra jogosult megnevezése
- Mobiltelefonos elérhetőség
- E-mail elérhetőség

15. / Az ajánlathoz csatolni kell:

- A kitöltött és cégszerűen aláírt összeférhetetlenségi nyilatkozatot (minta a dokumentációban);
- Ajánlatkérő az ajánlattevő cégkivonatát saját hatáskörben vizsgálja a <http://www.opten.hu> honlapról letölthető változat alapján. Amennyiben itt nem elérhető, kérjük csatolni;
- Ajánlattevő köteles csatolni az aláírásra jogosult aláírási címpéldányát;
- Ajánlatkérő az ajánlattevőnek az ajánlatadás évét megelőző 2 évre vonatkozó eredménykimutatását és mérlegét saját hatáskörben vizsgálja a <http://e-beszamolo.kim.gov.hu> honlapról letölthető változat alapján. Amennyiben itt nem elérhető kérjük csatolni;
- A köztartozás mentességét igazoló, 90 napnál nem régebbi okiratot, vagy arra vonatkozó nyilatkozatot, hogy az ajánlattevő szerepel a NAV köztartozásmentes adózói adatbázisában;
- Erőforrás Biztosítási Nyilatkozatot (tájékoztatás a 16. pontban);
- Referencia Nyilatkozatot (tájékoztatás a 17. pontban);
- Amennyiben az ajánlati felhívás tárgyát képező szolgáltatás, vagy termék tekintetében kizárólagos forgalmazásra jogosult, kérjük ennek tényét a kizárólagos jogot adó társaságtól származó nyilatkozattal igazolja;

Kérjük, válaszlevelében hivatkozzon iktatószámunkra és munkaszámunkra!

5

MÁV FKG FELÉPÍTMÉNYKARBANTARTÓ ÉS GÉPJVITÓ KORLÁTOLT FELELŐSSÉGŰ TÁRSASÁG
5137 Jászkisér, Jászladányi út 10., Pf. 44.

Telefon: +36 57 450-941

GPS: Északi: 47.43750

adószám: 11267425-2-16

Fax: +36 57 550-230

Keleti: 20.20280

K&H: 10200971-21521542-00000000



- Az ajánlattevő arra vonatkozó nyilatkozatát, hogy
 - 1) a 30 napos, vagy az annál hosszabb, önként vállalt ajánlati kötöttséget vállalja-e;
 - 2) a pályázati dokumentációban található szerződéstervezetben foglalt feltételeket elfogadja-e, vagy azokhoz módosítási javaslatokat fűz (tájékoztatás a 8. pontban);
 - 3) az Ajánlattevő társaság nem áll csődeljárás, felszámolás vagy végelszámolás alatt, vele szemben nincs folyamatban végrehajtási eljárás;
 - 4) az ajánlattételi felhívás feltételeinek megfelel, és azokat elfogadja, külön nevesítve az ajánlattételi felhívás 8., 12. és 13. pontjaiban foglaltak elfogadását.
 - 5) amennyiben irányadó, akkor nyilatkozzon, hogy a munka elvégzéséhez megfelelő jogosultsággal rendelkezik (hatósági engedélyek, szakképesítés igazolása stb.), valamint kérjük, hogy ilyen esetben a jogosultságot igazoló okiratok másolati példányát csatolni szíveskedjen;

16./ Erőforrás Biztosítási Nyilatkozat

Ajánlattevő köteles nyilatkozatot tenni, hogy a pályázati eljárás eredményeként megkötött szerződés teljesítéséhez szükséges valamennyi tárgyi és humánerőforrással rendelkezik, vagy pedig alvállalkozó(ka)t kíván igénybe venni (Erőforrás Biztosítási Nyilatkozat). Jelen pályázat szempontjából alvállalkozónak minősül az a gazdasági szereplő, aki (amely) a pályázati eljárás eredményeként megkötött szerződés teljesítésében az ajánlattevő által bevontan közvetlenül vesz részt, kivéve:

- a) azon gazdasági szereplőt, amely tevékenységét kizárólagos jog alapján végzi,
- b) a szerződés teljesítéséhez igénybe venni kívánt gyártót, forgalmazót, alkatrész- vagy alapanyag szállítót,
- c) építési beruházás esetén az építőanyag-szállítót.

Amennyiben az ajánlattevő úgy nyilatkozik, hogy a pályázati eljárás eredményeként megkötött szerződés teljesítésében alvállalkozót kíván igénybe venni, akkor köteles nyilatkozatában az alvállalkozót és az általa elvégzendő munkafolyamatokat megjelölni, és köteles (a saját ilyen irányú nyilatkozata mellett) csatolni az alvállalkozó arra vonatkozó nyilatkozatát, hogy a pályázati eljárás eredményeként megkötött szerződés teljesítéséhez részéről szükséges tárgyi és személyi erőforrással rendelkezik. Erőforrás Biztosítási Nyilatkozataiban mind az ajánlattevő, mind annak alvállalkozója köteles a teljesítéshez rendelkezésre álló erőforrások (szakképesítéssel rendelkező létszám, berendezések, valamint műszaki felszereltség) **tételes** leírására.

17./ Referencia Nyilatkozat

Ajánlattevő köteles ajánlatához referencia nyilatkozatot mellékelni, amely a pályázati eljárás eredményeként megkötött szerződés teljesítéséhez szükséges műszaki, illetve szakmai alkalmasságát igazolja (Referencia Nyilatkozat). A Nyilatkozat szempontjából a pályázati eljárást megindító ajánlattételi felhívás feladásától visszafelé számított öt év legjelentősebb, a pályázat tárgyának megfelelő teljesítések vehetők figyelembe. Amennyiben ajánlattevő alvállalkozót kíván igénybe venni, köteles az alvállalkozó Referencia Nyilatkozatát is mellékelni. **A Referencia Nyilatkozatban fel kell tüntetni a referenciamunka megrendelőjének azon kapcsolattartóját, akinél a referencia leellenőrizhető.**

Kérjük, válaszlevelében hivatkozzon iktatószámunkra és munkaszámunkra!

6

MÁV FKG FELÉPÍTMÉNYKARBANTARTÓ ÉS GÉPJAVÍTÓ KORLÁTOLT FELELŐSÉGŰ TÁRSASÁG
5137 Jászkisér, Jászladányi út 10., Pf. 44.

Telefon: +36 57 450-941

GPS: Északi: 47.43750

adószám: 11267425-2-16

Fax: +36 57 550-230

Keleti: 20.20280

K&H: 10200971-21521542-00000000



Ajánlatkérő a benyújtott ajánlatot és az ajánlattevő nyilatkozatait kizárólag cégszerűen aláírva és az aláíró képviseleti jogát igazoló dokumentummal együtt fogadja el (hiteles cégkivonat aláírás mintával; meghatalmazás a meghatalmazók képviseleti jogának igazolásával).

18./ Hiánypótlás

Amennyiben valamely ajánlat a formai szempontoknak nem felel meg, Ajánlatkérő az ajánlattevőt hiánypótlásra hívhatja fel, aminek, ha nem, vagy nem megfelelően tesz eleget, akkor kizárhatja az ajánlattevőt a beszerzési eljárásból. A hiánypótlás határideje a felhívásnak az ajánlattevő általi kézhezvételétől számított 3 nap. A felhívást igazolt módon (pl. e-mailben az ajánlattevő visszaigazolásával), a 4./ pontban írtak alkalmazása mellett küldi meg Ajánlatkérő az ajánlattevő részére.

19./ Az ajánlati felhívás mellékletei

- Alvállalkozási Szerződés (Minta)
- Összeférhetlenségi nyilatkozatok (Minta)
- Vállalkozói nyilatkozat (Minta)
- 1. számú melléklet műszaki tartalom
- 2. számú melléklet ajánlati árra vonatkozó előírás


Litkei Lóránt

beszerzési és vállalkozási szakelőadó

Kérjük, válaszlevelében hivatkozzon iktatószámunkra és munkaszámunkra!

7

MÁV FKG FELÉPÍTMÉNYKARBANTARTÓ ÉS GÉPJAVÍTÓ KORLÁTOLT FELELŐSSÉGŰ TÁRSASÁG
5137 Jászkisér, Jászladányi út 10., Pf. 44.

Telefon: +36 57 450-941

GPS: Északi: 47.43750

adószám: 11267425-2-16

Fax: +36 57 550-230

Keleti: 20.20280

K&H: 10200971-21521542-00000000



1. számú melléklet

Galvanikus horganyzási munkák műszaki tartalma

A jelen műszaki feltételek meghatározzák a lent említett termékek horganyzására vonatkozó előírásokat.

Sorszám	MÁV cikkszám	Megnevezés	Mennyiségi egység	Előírányzott mennyiség
1.	2326001100	ELIN típusú kengyel	db	3000
2.	2326030100	Tőcsavar M27X80	db	3000
3.	2326032100	Csavaranya M27	db	3000
4.	1100002873	Kalibrált próbaakadály váltóvizsgálathoz 2-4 mm	db	500
3.	1100002874	Kalibrált próbaakadály váltóvizsgálathoz 5-7 mm	db	200

Amennyiben a táblázatban nem szereplő horganyozási munkák megrendelése merül fel, úgy Vállalkozó egyedi árajánlatot ad, melynek elfogadásáról, vagy elutasításáról Megrendelő az ajánlat kézhezvételét követő 5 munkanapon belül dönt.

Feladat: Az alkatrészek horganyzását folyékony horganyfürdőben – galvanikus úton felhordott horgany bevonatként – ismert eljárással kell elvégezni. Az alkalmazandó horganynak az országos normáknak kell megfelelnie. A horganybevonat felvitele előtt az alkatrészeket a zsíradékok, festékek stb. mindennemű nyomától meg kell tisztítani.

Rajzok: A Megrendelő a termék rajzait biztosítja a Vállalkozó felé.

A Vállalkozónak abban a helyzetben kell lennie, hogy a horganyzásra vonatkozó előírt vizsgálatot el tudják végezni. Ezen vizsgálatok a Vállalkozó költségére történnek. Az elvégzett vizsgálatokról műbizonylat kell, hogy készüljön amit a Vállalkozó a Megrendelő rendelkezésére bocsát. A minőségazonosság bizonyítvány az MSZ EN 10204:2005/2.2 szerint kell, hogy elkészüljön. Az

Kérjük, válaszlevelében hivatkozzon iktatószámunkra és munkaszámunkra!

8

MÁV FKG FELÉPÍTMÉNYKARBANTARTÓ ÉS GÉPJAVÍTÓ KORLÁTOLT FELELŐSSÉGŰ TÁRSASÁG
5137 Jászkisér, Jászladányi út 10., Pf. 44.

Telefon: +36 57 450-941

GPS: Északi: 47.43750

adószám: 11267425-2-16

Fax: +36 57 550-230

Keleti: 20.20280

K&H: 10200971-21521542-00000000



ellenőrző lapoknak minden adatot tartalmaznia kell a gyártás egyértelmű azonosításához. Horganyzott alkatrészek lehetnek vagy fényesek, vagy fénytelenek, hólyagok, repedések, darabosodás vagy egyéb hibák nélkül. Elvárt horgany rétegvastagság ELIN típusú kengyel, Töcsavar M27X80, Csavaranya M27 esetében: minimum 10 μ (mikron), maximum 20 μ (mikron).

Kalibrált próbaakadályok esetében: minimum 0,5-0,6 μ (mikron) az elvárt felületvédelem.

A alkatrészeket a Megrendelő biztosítja. A szállítás a Megrendelő feladata és költsége.

Csomagolás: Minden csomagra adott esetben egy a csomagolásra elhelyezett címkén érthetően és lemoshatatlan írással meg kell adni:

- gyártási dátumot
- megrendelés számát
- alkatrészek leírását
- alkatrészek számát és összsúlyát

Munkavégzéssel szemben támasztott kritériumok:

Az elvégzett munkáról az MSZ EN 10204:2005 szerinti 2.2-es minőségazonossági bizonyítványt kérünk.

Vállalkozó a munkavégzése, munkagépeinek üzemeltetése és dolgozónak ellátása során keletkező hulladékot köteles a hulladék jellegének megfelelően gyűjteni, engedéllyel rendelkező vállalkozásnak dokumentáltan átadni. Ezen hulladéokra vonatkozó valamennyi engedély, költség, hatósági nyilvántartási és adatszolgáltatási kötelezettség Vállalkozót terheli.

Teljesítési határidő: megrendeléstől számított **2 hét** (eseti egyeztetés alapján ettől el lehet térni).

Teljesítés helye: Vállalkozó telephelye.

Kérjük, válaszlevelében hivatkozzon iktatószámunkra és munkaszámunkra!

9

MÁV FKG FELÉPÍTMÉNYKARBANTARTÓ ÉS GÉPJAVÍTÓ KORLÁTOLT FELELŐSÉGŰ TÁRSASÁG
5137 Jászkisér, Jászladányi út 10., Pf. 44.

Telefon: +36 57 450-941

GPS: Északi: 47.43750

adószám: 11267425-2-16

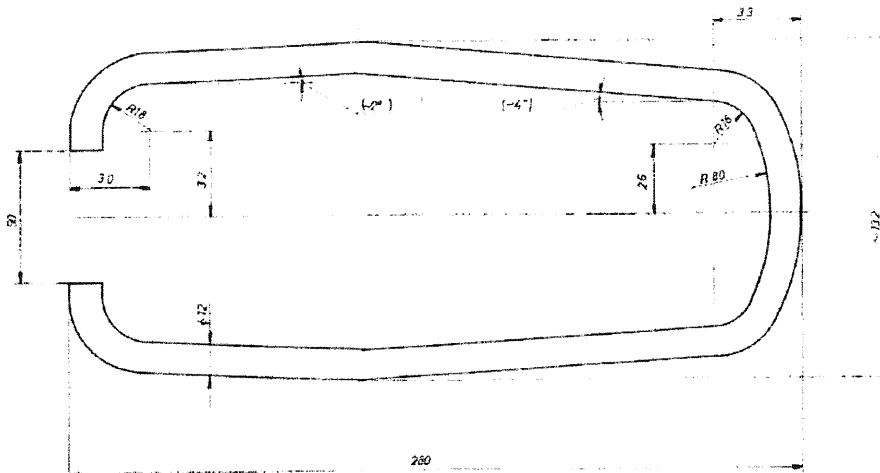
Fax: +36 57 550-230

Keleti: 20.20280

K&H: 10200971-21521542-00000000

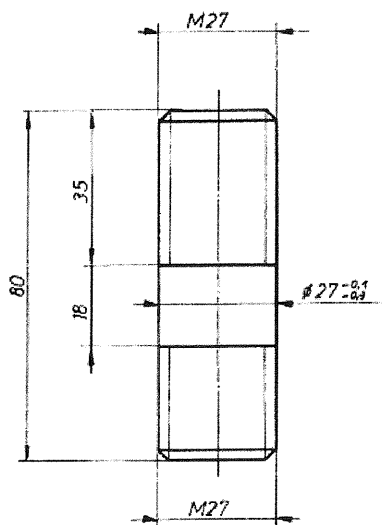


Elin típusú kengyel



Tőcsavar M27X80

32/



Kérjük, válaszlevelében hivatkozzon iktatószámunkra és munkaszámunkra!

10

MÁV FKG FELÉPÍTMÉNYKARBANTARTÓ ÉS GÉPJAVÍTÓ KORLÁTOLT FELELŐSSÉGŰ TÁRSASÁG
5137 Jászkesér, Jászládányi út 10., Pf. 44.

Telefon: +36 57 450-941

GPS: Északi: 47.43750

adószám: 11267425-2-16

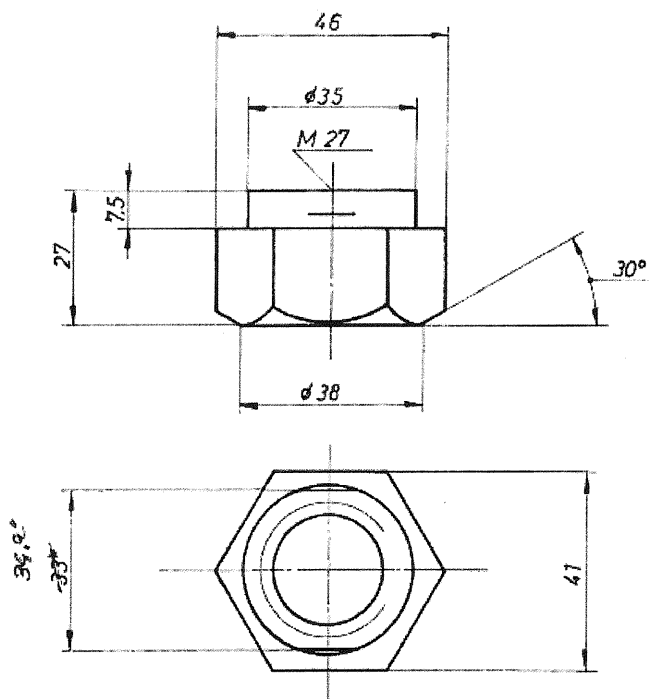
Fax: +36 57 550-230

Keleti: 20.20280

K&H: 10200971-21521542-00000000



Csavaranya M27



Kérjük, válaszlevelében hivatkozzon iktatószámunkra és munkaszámunkra!

11

MÁV FKG FELÉPÍTMÉNYKARBANTARTÓ ÉS GÉPJAVÍTÓ KORLÁTOLT FELELŐSÉGŰ TÁRSASÁG
5137 Jászkisér, Jászladányi út 10., Pf. 44.

Telefon: +36 57 450-941

GPS: Északi: 47.43750

adószám: 11267425-2-16

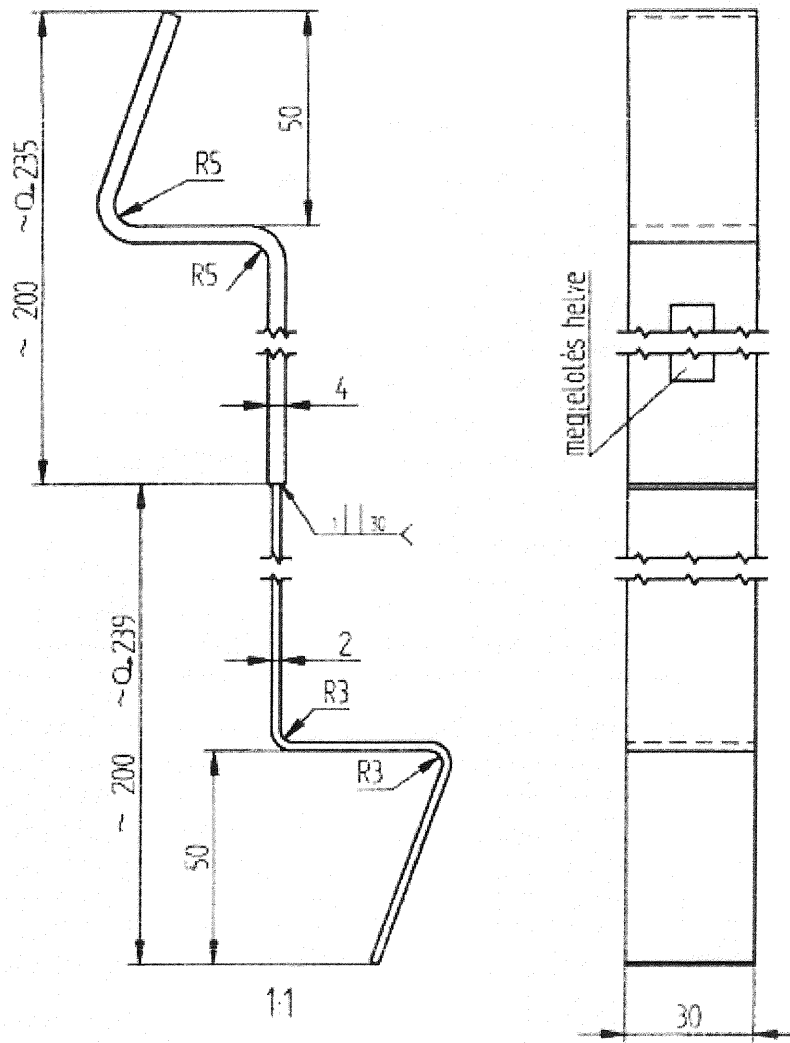
Fax: +36 57 550-230

Keleti: 20.20280

K&H: 10200971-21521542-00000000



MÁVSZ 2710:2011



1. ábra: 4/2 mm próbaakadály

Kérjük, válaszlevelében hivatkozzon iktatószámunkra és munkaszámunkra!

12

MÁV FKG FELÉPÍTMÉNYKARBANTARTÓ ÉS GÉPJAVÍTÓ KORLÁTOLT FELELŐSSÉGŰ TÁRSASÁG
5137 Jászkisér, Jászladányi út 10., Pf. 44.

Telefon: +36 57 450-941

GPS: Északi: 47.43750

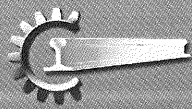
adószám: 11267425-2-16

Fax: +36 57 550-230

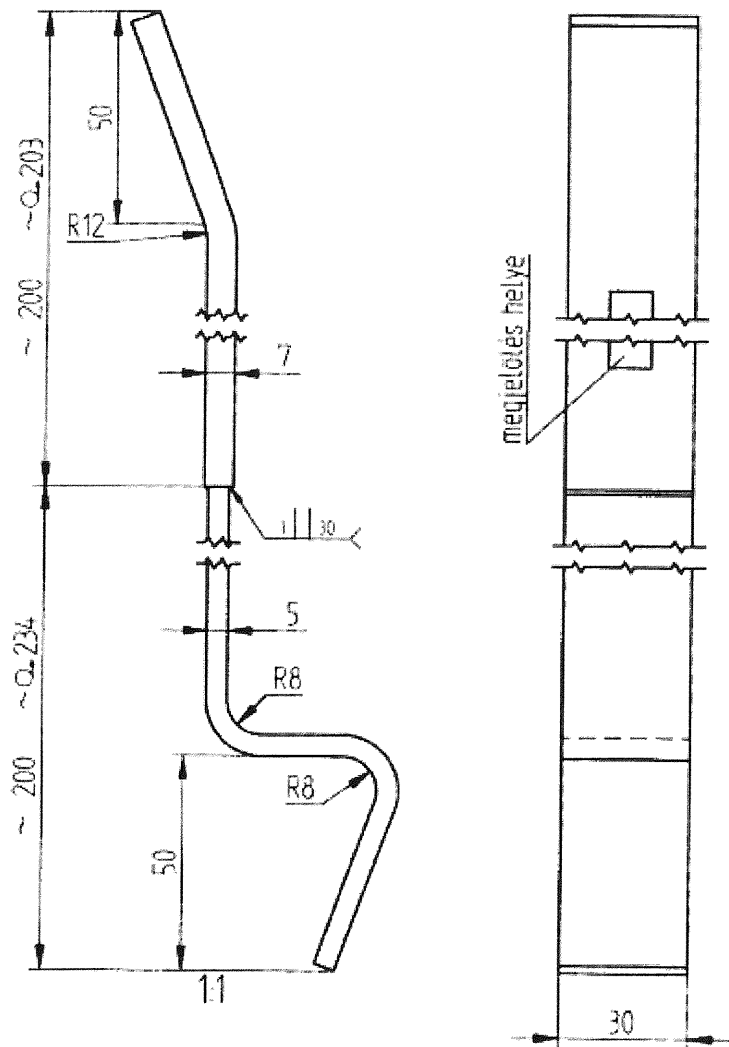
Keleti: 20.20280

K&H: 10200971-21521542-00000000





MÁVSZ 2710:2011



2. ábra: 7/5 mm próbaakadály

Kérjük, válaszlevelében hivatkozzon iktatószámunkra és munkaszámunkra!

13

MÁV FKG FELÉPÍTMÉNYKARBANTARTÓ ÉS GÉPJAVÍTÓ KORLÁTOLT FELELŐSÉGŰ TÁRSASÁG
5137 Jászkisér, Jászladányi út 10., Pf. 44.

Telefon: +36 57 450-941

GPS: Északi: 47.43750

adószám: 11267425-2-16

Fax: +36 57 550-230

Keleti: 20.20280

K&H: 10200971-21521542-00000000



2. számú melléklet
**Egységes alapú díjtételek Galvanikus horganyzási munkákra
 Érvényes: 2019. december 31.-ig**

Sorszám	MÁV cikkszám	Megnevezés	Mennyiségi egység	Előírányzott mennyiség	Ajánlati ár Ft/db +Áfa
1.	2326001100	ELIN típusú kengyel	db	3000	
2.	2326030100	Tőcsavar M27X80	db	3000	
3.	2326032100	Csavaranya M27	db	3000	
4.	1100002873	Kalibrált próbaakadály váltóvizsgálathoz 2-4 mm	db	500	
5.	1100002874	Kalibrált próbaakadály váltóvizsgálathoz 5-7 mm	db	200	

Kérjük, válaszlevelében hivatkozzon iktatószámunkra és munkaszámunkra!

14

MÁV FKG FELÉPÍTMÉNYKARBANTARTÓ ÉS GÉPJAVÍTÓ KORLÁTOLT FELELŐSSÉGŰ TÁRSASÁG
 5137 Jászkisér, Jászladányi út 10., Pf. 44.

Telefon: +36 57 450-941

GPS: Északi: 47.43750

adószám: 11267425-2-16

Fax: +36 57 550-230

Keleti: 20.20280

K&H: 10200971-21521542-00000000
