



ANYAGBESZERZÉSI ÉS KÉSZLETGAZDÁLKODÁSI IGAZGATÓSÁG  
ANYAGBESZERZÉSI OSZTÁLY

**AJÁNLATKÉRÉS SZERZŐDÉS MEGKÖTÉSÉHEZ**

**1.) Az ajánlatkérő neve:**

**MÁV Magyar Államvasutak Zártkörűen Működő Részvénytársaság**

Székhely: 1087 Budapest, Könyves Kálmán krt. 54-60.  
Cégbíróság és cégjegyzékszám: Fővárosi Törvényszék Cégbírósága, Cg. 01-10-042272  
Adószám: 10856417-2-44

Előadó: Száll Erik  
Telefon: 06/30-4130693  
Telefax: 06/1/511-4253  
E-mail: szall.erik@mav.hu

továbbiakban mint, Ajánlatkérő

**2.) Beszerzés tárgya:**

**2.1.** A MÁV Zrt. pálya karbantartási, fenntartási munkáihoz szükséges „**OETL kengyel beszerzése**” 3000 db (3x1000 db a 2.2 pont szerinti típusokra) mennyiségben, adásvételi szerződés formájában.

Ajánlatkérő felhívja Ajánlattevő figyelmét, hogy ajánlati ára megadásánál olyan végleges árat adjon meg, hogy Ajánlatkérő elsődlegesen az ajánlat alapján szerződik, de fenntartja magának a jogot arra, hogy tárgyalást tartson.

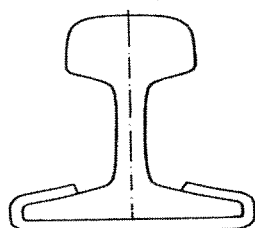
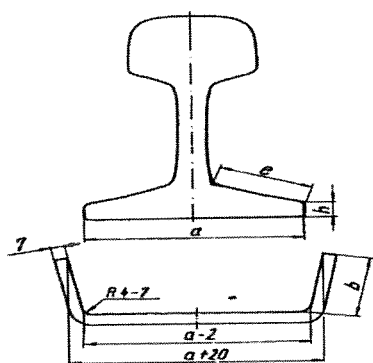
Jelen ajánlatkérés megrendelésre nem kötelez, az tájékoztatásul szolgál, **azonban nem kizárt, hogy adott esetben az ajánlatban megadott információk alapján ajánlatkérő szerződést kíván kötni!**

Az ajánlatkérő ezúton felkéri az ajánlattevőket a MÁV-csoport Szállítói Minősítési Rendszerében történő

regisztrációra: (<https://www.mavcsoport.hu/mavcsoport/szallitominosites>; <https://www.mavesoport.hu/en/mav-group/vendorrating>)

**2.2. Műszaki leírás:**

SAP Cikkszám	Megnevezés	Mennyiségi egység	Nettó egységár (Ft/db)
1100000758	OETL KENGYEL 34 .R. 180X70X7 MM	DB	
1100000728	OETL KENGYEL 48. R. 210X70X7 MM	DB	
1100000757	OETL KENGYEL 54. R. 250X70X7 MM	DB	



1. abra

Jel	Sínrendszer	a	e	h	a-2 tűrés ±0,2	a+20 tűrés ±1,0	b tűrés ±1,0	A felhasznált lapos acél méretei	A kengyel tömege kg/db
1	UIC 60E	140	62	12	138	160	55	70x7x265	1,02
2	UIC 60C	150	66	12	148	170	58	70x7x280	1,08
3	54	140	61	11	138	160	52	70x7x250	0,96
4	48 44	120	54	10	118	140	47	70x7x220	0,84
5	C	104	46	8	102	124	40	70x7x190	0,73
6	i	88	40	7	86	108	33	70x7x160	0,62

### 2.3. Csomagolás:

Ajánlatkérő tájékoztatja az ajánlattevőt, hogy az ajánlattevő a megajánlott OETL kengyel terméket faladában (maximálisan ládánként 100db) köteles leszállítani, az ajánlattételi felhívásban meghatározott teljesítési helyre.

### 2.4. A teljesítés helye:

MÁV Zrt. Pályavasúti Beszerzési Igazgatóság  
Készlet- és Raktárgazdálkodási Osztály  
Osztóraktár Vasúti Pálya  
1131 Budapest, Madridi utca 9.  
Kapcsolattartó: Kádár Sándor  
Elérhetőség: [kadar.sandor@mav.hu](mailto:kadar.sandor@mav.hu)

### 2.5. Teljesítés határideje:

A szerződés mindkét fél általi aláírás napján lép hatályba, és a Szerződésből eredő kötelezettségek maradéktalan teljesítésével szűnik meg. Amennyiben a Felek általi aláírás nem ugyanazon a napon történik, úgy a szerződés aláírásának a napja az utolsó aláíró aláírásának a napja.

A Vevő az Adásvételi szerződés megkötése után, az abban foglaltak alapján az Eladó részére **egyszeri lehívást** (SAP megrendelést) küld, amiben megrendeli a terméket. **A rendelés teljesítési határideje a lehívást követő 60 nap.**

### 3.) Ajánlat benyújtásával kapcsolatos általános tudnivalók:

**Az ajánlat benyújtásának határideje: 2020. május 29 - 12<sup>00</sup> óra,** (Ezen időpont minden esetben az ajánlatok beérkezésének határideje.)

**Az ajánlat benyújtásának címe:** MÁV Magyar Államvasutak Zrt. Beszerzési Főigazgatóság, Anyagbeszerzési és készletgazdálkodási Igazgatóság, Anyagbeszerzési Osztály.  
Levél cím: 1087 Budapest, Könyves Kálmán körút 54-60. (Személyes kézbesítés esetén: Budapest, Könyves Kálmán Krt. 54-60. „A” porta, III. emelet 307. iroda)

Az ajánlatokat jelen pontban megadott címre, illetve személyes kézbesítés esetén a megadott helyiségbe (irodába), a megadott időpontig beérkezőleg kell benyújtani. A határidőn túl érkezett ajánlatok érvénytelenek! Társaságunk nem vállal felelősséget az ajánlattevői érdekkörben felmerülő késedelmes ajánlattételért, így különösen közlekedési sajátosságokból, a postai megküldés kockázatából eredő késedelemért.

**Formai követelmények:** Az ajánlatokat 1 (egy) eredeti papír alapú példányban és 1 (egy), a papír alapú példánnyal mindenben megegyező elektronikus másolati példányban kell benyújtani, „**OETL kengyel beszerzése**” megjelöléssel. Az ajánlatot egybefűzve kell beadni.

### Az ajánlattétel nyelve: magyar

Az ajánlattevő részéről aláírásra jogosult személynek az ajánlatban a **nyilatkozatokat, cégszerű aláírásával** kell ellátnia.

### 4.) A szerződés meghatározása:

4.1. A megkötendő szerződés feltételeit az ajánlatkérés VII. sz. mellékletét képező adásvételi szerződés tervezet tartalmazza.

4.2. A szerződés tervezetben szereplő feltételeket ajánlattevő semmilyen formában nem módosíthatja.

### 5.) Ajánlat:

5.1. **Több változatú** (alternatív) ajánlat nem tehető.

5.2. **Részajánlat:** nem tehető.

5.3. **Az elbírálás szempontja:** a legalacsonyabb összegű ellenszolgáltatás kiválasztása.

### 5.4. Ajánlati ár:

Az **ajánlati árat magyar forintban (HUF) kell megadni,** s az nem köthető semmilyen más külföldi fizetőeszköz árfolyamához.

Az ellenszolgáltatás összértéket úgy kell kiszámítani, hogy a termékhez rendelt előirányzott mennyiséget, és a megajánlott egységárat össze kell szorozni.

**A nettó ajánlati egységárnak tartalmaznia kell:** termék árát, a minőségi átvétel költségét, a szállítással kapcsolatosan felmerülő összes költséget, fuvarozást, csomagolást (raklapot is), tárolást, fel és lerakodást a teljesítés helyéig, a mennyiségi átvételig, a jótállási és szavatossági kötelezettségek költségeit valamint a szerződészerű teljesítéssel, kapcsolatban felmerülő összes költséget áfa nélkül.

## 6.) Elektronikus aukció és /vagy tárgyalás:

6.1. Az ajánlatkérő fenntartja magának a jogot arra, hogy az ajánlatok beérkezését követően elektronikus aukció és/vagy tárgyalás (ok) megtartásával válassza ki a legalacsonyabb összegű ellenszolgáltatást megajánló Ajánlattevőt.

6.2. Ajánlatkérő fenntartja jogát, hogy az első ajánlatok beérkezését követően nem tart tárgyalást. Ajánlatkérő – amennyiben tárgyalást tart – az ajánlattevőkkel tartandó tárgyalás lebonyolítására meghívja az érvényes ajánlatot benyújtó Ajánlattevőket, melynek menetét a meghívásuk alkalmával fogja tudatni.

6.3. Az ajánlatkérő – amennyiben az elektronikus árlejtést tart - a folyamat részeként az ajánlattételt követően az érvényes ajánlatot tett ajánlattevőket meghívja a végső árat meghatározó, az ajánlattevők közötti végső ár csökkenésére irányuló elektronikus aukcióra.

6.4. Az ajánlatadás ezen köre elektronikus aukciós eszközön kerül lebonyolításra. Az aukcióval kapcsolatos általános információkat jelen dokumentum tartalmazza. Ajánlatkérő a részletes adatokat az érvényes ajánlatot benyújtó ajánlattevők számára egyidejűleg, elektronikus úton, az aukciót megelőzően az aukciós felhívásban adja meg.

Az elektronikus aukciót az ajánlatkérő erre jogosult szolgáltató rendszere segítségével bonyolítja le. Szolgáltató megnevezése, adatai:

Cégnév:	Electool Hungary Kft.
Iroda:	1123 Budapest, Alkotás utca 53., MOM Park C ép. III. em.
Céggjegyzékszám:	01-09-711910
E-mail:	<a href="mailto:info@electool.com">info@electool.com</a>
Telefonszám(Helpdesk)/Faxszám:	+36 1 8 555 999, Fax:36/1/239-9896

6.5. Az elektronikus aukció lebonyolításáról, informatikai rendszer jellemzőiről az alábbi linken található információ: <http://www.electool.com/hu/nyitolap.html>

6.6. A Fluenta modulok használatát az Electool Hungary Kft. (továbbiakban Electool) az alábbi szoftverkörnyezetben támogatja:

- Operációs rendszer: Microsoft XP/Vista/GNU/Linux/7/8/10
- Internet böngésző: Microsoft Internet Explorer 11, Mozilla Firefox 65.0 vagy újabb verziók, Google Chrome 72.0 vagy újabb verzió
- **AuctionTool és SourcingTool rendszer 2020. január 31-étől nem támogatja az Internet Explorer 10.0 böngészők használatát.**

## 7.) A pénzügyi ellenszolgáltatás feltételei:

7.1. Ajánlatkérő **előleget nem biztosít**. Ajánlattevő azt követően jogosult a pénzügyi ellenszolgáltatást számlázni, hogy az Ajánlatkérő a teljesítést igazolta, illetve jóváhagyta. Ajánlatkérő a szerződéstervezetben előírt mellékletekkel felszerelt, helyesen kiállított és ajánlatkérő képviselője által igazolt számla összegét a számla kézhezvételétől számított **30 naptári napon belül** átutalással egyenlíti ki.

### **7.2. Fizetési mód:** átutalás

Késedelmes fizetés esetén Eladó a fizetési esedékességet követő naptól a pénzügyi teljesítés napjáig a késedelemmel érintett naptári félév első napján irányadó jegybanki alapkamat 8%-ponttal növelt összegének megfelelő mértékű késedelmi kamat felszámítására jogosult, a Ptk. -ban meghatározott feltételekkel.

## 8.) Kizáró ok, alkalmassági követelmény:

**8.1. Az ajánlattevő és az alvállalkozó személyes helyzetére vonatkozó adatok (kizáró okok), ideértve a szakmai és cégnyilvántartásokba történő bejegyzésre vonatkozó előírásokat is:**

a) Az eljárásban nem lehet ajánlattevő illetve alvállalkozó, aki végelszámolás alatt áll, vagy az ellene indított csődeljárás vagy felszámolási eljárás folyamatban van, illetőleg ha az ajánlattevő (alvállalkozó) személyes joga szerinti hasonló eljárás van folyamatban, vagy aki személyes joga szerint hasonló helyzetben van; vagy tevékenységét felfüggesztette vagy akinek tevékenységét felfüggesztették.

Igazolási mód: Ajánlattevőnek és alvállalkozójának cégszerűen aláírt nyilatkozattal (**II sz. melléklet**) kell igazolnia, hogy ajánlattevő és alvállalkozója nem tartozik a jelen bekezdésben lévő kizáró okok hatálya alá.

b) Az eljárásban nem lehet ajánlattevő illetve alvállalkozó, aki egy évnél régebben lejárt adó-, vámfizetési vagy társadalombiztosítási járulékfizetési kötelezettségének – a letelepedése szerinti ország vagy az ajánlatkérő székhelye szerinti ország jogszabályai alapján – nem tett eleget, kivéve, ha megfizetésére halasztást kapott, vagy az adóhatósággal megállapodást kötött a lejárt tartozásainak megfizetésére.

Igazolási mód: Ajánlatkérő a <http://nav.gov.hu/nav> oldalon ellenőrzi, hogy ajánlattevő, illetve alvállalkozója az adatbázisban szerepel. Amennyiben ajánlattevő, illetve alvállalkozó nem található meg az adatbázisban, a köztartozás mentességet igazoló, 90 napnál nem régebbi okiratot csatolni kell az ajánlathoz. (Aj és ALV)

## 8.2. Pénzügyi, gazdasági alkalmassági követelmény:

Alkalmas az Ajánlattevő, ha az előző két lezárt üzleti év gazdálkodási adatai alapján az adózott eredménye legalább egy évben nem negatív.

Igazolási mód: A pénzügyi, gazdasági alkalmassági követelménynek való megfelelést ajánlatkérő a [www.e-beszamololo.im.gov.hu](http://www.e-beszamololo.im.gov.hu) oldalon ellenőrzi. Amennyiben ajánlattevő beszámolója a hivatkozott oldalon nem található meg, ajánlattevő csatolja az előző két lezárt üzleti év saját vagy jogelődje számviteli jogszabályok szerinti beszámolóját (kiegészítő mellékletek nélkül). (AJ vagy ALV)

### 8.3. Műszaki, szakmai alkalmassági követelmény:

Alkalmos az ajánlattevő, ha Ajánlattevő vagy alvállalkozója rendelkezik az ajánlattételi határidő lejártát **megelőző 36 hónapos időszakban összesen legalább 1.000.000 Ft** a beszerzési tárgya szerinti OETL kengyel termékek gyártása, forgalmazása, szállítása tárgyú, szerződészerűen teljesített, tevékenységet igazoló referenciával/referenciákkal.

Igazolási mód: Ajánlattevőnek vagy alvállalkozójának a műszaki alkalmassági követelmény igazolására csatolnia kell a korábbi szerződést kötő fél nyilatkozatát (referenciaigazolás) vagy ajánlattevő / alvállalkozó saját, a teljesített referenciára vonatkozó cégszerűen aláírt nyilatkozatát (referencia nyilatkozat), az ajánlatkérés **III sz.** melléklet szerinti tartalommal. (AJ vagy ALV). Ajánlatkérő elfogadja az erőforrásnyújtó szervezet (gyártó vagy forgalmazó) által tett referencia nyilatkozatot.

A referencia nyilatkozatnak/igazolásnak legalább az alábbi adatokat kell tartalmaznia:

- szerződés tárgyát, mennyiségét, nettó értékét, a leszállított/értékesített termék megnevezését oly módon, hogy az alkalmassági követelményeknek való megfelelés megállapítható legyen;
- a korábbi szerződést kötő fél nevét, címét, kapcsolattartóját és elérhetőségét, a teljesítés időpontját (év, hónap), adatot arra vonatkozóan, hogy a teljesítés az előírásoknak és a szerződésnek megfelelően történt-e.

**Ajánlattevőnek és adott esetben alvállalkozónak a kizáró okok tekintetében önállóan kell megfelelniük (Aj és ALV), a pénzügyi, gazdasági, valamint műszaki-szakmai követelményeknek együttesen is megfelelniük (AJ vagy ALV).**

### 9.) Egyéb rendelkezések:

**9.1. Ajánlattevőnek a 8. pontban előírtakon túlmenően Ajánlattevőnek az ajánlatához csatolnia kell:**

1. „Ajánlattételi lap”-ot az ajánlatkérés **I sz. melléklet** szerinti tartalommal.
2. **Nyilatkozatát** az ajánlatkérés **IV sz. melléklet** szerinti tartalommal arra vonatkozóan, hogy az ajánlatkérés és a szerződés tervezet feltételeit megismerte, elfogadja és magára nézve kötelezőnek tekinti, továbbá nyertessége esetén a szerződést a konkrétumokkal kiegészítve aláírja.
3. **Nyilatkozatát** az ajánlatkérés **V sz. melléklet** szerinti tartalommal arra vonatkozóan, hogy a beszerzés tárgyát képező szerződészerű teljesítéshez alvállalkozót kíván-e igény bevenni, a 2004. évi XXXIV. trv. 3.§ szerint vállalkozása kis, közép, - mikrovállalkozásnak minősül –e.
4. **Nyilatkozatát** arról, hogy a megajánlott termék környezetvédelmi termékdíj megfizetésére kötelezett-e. Amennyiben a megajánlott termék környezetvédelmi termékdíj megfizetésére kötelezett, abban az esetben nyilatkozni kell a környezetvédelmi termékdíj mértéke vonatkozásában és arról, hogy a környezetvédelmi termékdíj megfizetését, bevallását a NAV részére jogszabály, vagy átvállalás alapján Ajánlatkérő, Ajánlattevő, vagy Harmadik Fél köteles megtenni. Amennyiben a környezetvédelmi termékdíjat Harmadik fél köteles

megfizetni és bevallani, akkor erre vonatkozóan kérjük nyilatkozatban a kötelezett nevesítését. (VI sz. melléklet).

5. **Az ajánlatot aláíró** és/vagy nyilatkozatot tevő, kötelezettséget vállaló cégjegyzésre jogosult személy(ek) **aláírási címpéldányának másolatát**. Amennyiben az ajánlattételi adatlapot, nyilatkozatokat nem cégjegyzésre jogosult személy írta alá, abban az esetben csatolni kell a cégkivonatban **vagy** cégmásolatban nem szereplő kötelezettségvállaló(k) esetében a meghatalmazott aláírását is tartalmazó **írásos meghatalmazást**.
6. Termékenként egy – egy műszaki rajzot, melyeken az egyértelmű beazonosítás céljából fel kell tüntetni a termék pontos (ajánlattételi lapon szereplő) megnevezését.

**Az ajánlattételi lapot** valamint a **nyilatkozatokat cégszerű aláírással, és bélyegző lenyomattal kell ellátni!**

9.2. Ajánlatkérő ezúton felkéri az ajánlattevőt a MÁV-csoport Szállítói Minősítési Rendszerében történő regisztrációra (<http://www.mavcsoport.hu/mav-csoport/szallitominosites>). Amennyiben ajánlattevő még nem regisztrált, a regisztrációs kérdőívek és a regisztrációs útmutató elérhető az alábbi címen: <http://www.mavcsoport.hu/file/20941/download?token=NGI9mnne>.

Amennyiben a szállítói minősítéssel kapcsolatban kérdése merül fel, a [szallitoiminosites@mav.hu](mailto:szallitoiminosites@mav.hu) e-mail címre legyen szíves elküldeni.

9.3. Ajánlattevőnek szavatolnia kell, hogy a leszállított termék hiba és hiánymentes, valamint megfelel a vonatkozó szabványnak, illetve engedélyeknek, munkavédelmi, tűzvédelmi, egészségügyi és környezet-védelmi előírásoknak. . Ajánlattevő a termék minőségét a MÁV Központi Felépítményvizsgáló Kft. által kiállított késztermék vizsgálati/átvételi jegyzőkönyvvel igazolja.

9.4. A legalacsonyabb összegű ellenszolgáltatást benyújtó ajánlattevő visszalépése esetén az ajánlatkérő a második legalacsonyabb összegű ellenszolgáltatást benyújtó ajánlattevővel köthet szerződést.

A jelen ajánlatkérés nem jelent az ajánlatkérő részéről szerződéskötési kötelezettséget. Az ajánlatkérő külön indoklási kötelezettség nélkül bármikor dönthet úgy, hogy jelen beszerzési eljárásban nem hirdet eredményt, illetőleg nem köt szerződést. Az ajánlatkérés visszavonásából, illetve eredménytelenné nyilvánításából eredő károkért, költségekért, elmaradt haszonért ajánlatkérő semmilyen felelősséget nem vállal.

Az ajánlatkérőt nem terheli szerződéskötési kötelezettség különösen akkor, ha az ajánlatkérő által működtetett szállítói minősítés során a nyertes ajánlattevő „nem megfelelt” minősítést kapott.

9.5. Az ajánlati kötöttségek időtartama: ajánlattevő az elektronikus aukció lebonyolítását vagy tárgyalás lezárását követő 90 napig ajánlatához kötve van. Amennyiben ajánlatkérő elektronikus árlejtést/tárgyalást nem tart, ajánlattevő az ajánlattételi határidő lejártától számított 90 napig ajánlatához kötve van.

9.6. Ajánlatkérő fenntartja a jogot, hogy az ajánlattételt követően a megajánlott termék elbírálása érdekében további adatot, mintadarabot kérjen be ajánlattevőtől.

9.7. A nyertes ajánlattevő az ajánlatkérés műszaki feltételeinek esetleges hibáira, hiányosságaira való hivatkozással pótköltséget nem érvényesíthet.

9.8. A jelen ajánlatkérésben nem szabályozottak vonatkozásában a Polgári Törvénykönyv előírásai az irányadóak.

9.9. Az ajánlatkérés egyéb, itt nem részletezett feltételeit az VII. sz. mellékletként csatolt adásvételi keretszerződés tervezet tartalmazza.

9.10. Jelen ajánlatkérés elválaszthatatlan mellékletét képezi az adásvételi szerződés tervezet, melyben ajánlatkérő részéről a szerződéskötésig esetleges módosítások történhetnek a belső engedélyeztetési folyamat során.

9.11. Ajánlatkérő felhívja a figyelmet, hogy a beszerzések során valamennyi esetben a termékdíjjal megnövelt árakkal történik a versenyeztetés. A nem magyarországi székhelyű ajánlattevő tudomásul veszi, hogy amennyiben az ajánlatában alacsonyabb összegben jelölte meg a termékdíjat, akkor nyertessége esetén az ajánlati és a tényleges termékdíj különbözete az ajánlatkérő felé, mint megrendelő felé megtérítésre kerül.


9.12. Minden idegen nyelven kiállított igazolás/dokumentum mellé csatolni kell azok hiteles magyar nyelvű fordítását is a külföldi bizonyítványok és oklevelek elismeréséről szóló 2001. évi C. törvény vagy a szakfordításról és tolmácsolásról szóló 24/1986. (VI.26.) MT rendelet és a 7/1986. (VI.26.) IM rendelet előírásainak megfelelően. Ajánlatkérő – a hiteles magyar nyelvű fordítás helyett - elfogadja az ajánlattevők általi felelős fordítást is, ebben az esetben a lefordított anyagot ajánlattevőnek alá kell írnia és a következő megjegyzéssel kell ellátnia: „A magyar nyelvű fordítások tartalmukban és értelmükben teljes egészében megegyeznek az idegen nyelvű eredeti iratok tartalmával”. Ajánlatkérő csak a magyar nyelvű dokumentumokat veszi figyelembe az eljárás során, továbbá ajánlattevő a fordítások tartalmaért felelősséggel tartozik.

9.13. Felhívjuk ajánlattevők figyelmét a 459/2016. (XII. 23.) Korm. rendelet 3.§ (2) pontjára, mely alapján ajánlatkérő eltekinthet attól, hogy a szerződést az ajánlatokat benyújtó gazdasági szereplők valamelyikével kösse meg, ha a benyújtott árajánlatok magasabbak az interneten elérhető és összehasonlítható módon kiválasztható alacsonyabb vételárú, az ajánlatkérés tárgyával megegyező árunál. Ebben az esetben az ajánlatkérő az interneten történt összehasonlító vizsgálat eredményét dokumentálja, a szerződést pedig az interneten történt összehasonlító vizsgálat eredményeként alacsonyabb árat ajánló gazdasági szereplővel köti meg.

Mellékletek:

- I. sz. melléklet: Adásvételi szerződés tervezet
- II. sz. melléklet: Ajánlattételi lap
- III. sz. melléklet: Nyilatkozat (kizáró okokra)
- IV. sz. melléklet: Nyilatkozat referenciáról
- V. sz. melléklet: Nyilatkozat a szerződés tervezet elfogadásáról
- VI. sz. melléklet: Nyilatkozat alvállalkozó(k) igénybeviteléről, KKV ról
- VII. sz. melléklet: Nyilatkozat környezetvédelmi termékdíjról

Budapest, 2020.....

  
**Hógye Gábor**  
osztályvezető

**Kajmayer Zsoltné**  
Felelős akkreditált  
közbeszerzési tanácsadó

1000 Budapest, Könyves Kálmán krt. 54-60.  
1. Könyves Kálmán krt. 54-60.  
1. Könyves Kálmán krt. 54-60.



## I. sz. melléklet

Szerződés szám: 5548/2020/MAV

CPV kód: 34946000-0

EBR szám: 2020-39019

### ADÁSVÉTELI SZERZŐDÉS

(beszerzési eljárás eredményeként megkötött szerződés)

amely létrejött egyrészről a

**MÁV Magyar Államvasutak Zártkörűen Működő Részvénytársaság (MÁV Zrt.)**

- Székhely: H-1087 Budapest, Könyves Kálmán krt. 54-60.
- Levelezési címe: 1087 Budapest, Könyves Kálmán krt. 54-60.
- Számlavezető pénzügyintézet: ERSTE BANK HUNGARY Zrt.
- Számlaszám: 11991102-02163275
- Adóigazgatási száma: 10856417-2-44
- Statisztikai jelzőszám: 10856417-5221-114-01
- Cégbíróság és cégjegyzékszám: Fővárosi Törvényszék Cégbírósága, Cg. 01-10-042272
- Aláírási joggal felruházott képviselő:

dr. Somló József beszerzési főigazgató

Szász Attila anyagbeszerzési és készletgazdálkodási igazgató

mint Vevő (a továbbiakban: **Vevő**)

és a

**Korlátolt Felelősségű Társaság**

(rövidített cégnév: Kft.)

- Székhely:
- Levelezési címe:
- Számlavezető pénzügyintézet:
- Számlaszám:
- Adóigazgatási száma:
- Statisztikai jelzőszám:
- Cégbíróság és cégjegyzékszám:
- Aláírási joggal felruházott képviselő: ügyvezető igazgató

mint Eladó (a továbbiakban: **Eladó**), együttes említésük esetén szerződő felek (a továbbiakban: **Felek**) között, az alulírott helyen és időben az alábbi feltételekkel:

#### Preambulum

Vevő „*Oetl kengyel beszerzése*” tárgyban beszerzési eljárást folytatott le. Eladó, mint Ajánlattevő érvényes ajánlatot nyújtott be, mely az értékelési szempont alapján a legkedvezőbb ajánlatnak minősült így Vevő Eladót hirdette ki az eljárás nyerteseként. A fentiekre tekintettel a Felek az alábbi Adásvételi

szerződést (a továbbiakban: Szerződés) kötik. A beszerzési eljárás dokumentumai a Szerződés elválaszthatatlan részét képezik, különös tekintettel a nyertes ajánlat tartalmára. A Szerződés tárgya közszolgáltatói feladat (vasúti pálya állagának megóvása, a menetrendszerű közlekedés ellátása körében a forgalomirányítás) ellátására irányul.

## 1. A Szerződés tárgya, ellenértéke

1.1. Vevő megrendeli, Eladó elvállalja a jelen Szerződés 1. számú mellékletében rögzített termékek az ott rögzített nettó egységáron (a továbbiakban együttesen: **Termékek**) a jelen Szerződés és mellékletei szerinti dokumentumokkal, a 2. számú mellékletben meghatározott teljesítési hely(ek)re/helyen történő szállítását és átadását a jelen Szerződésben foglaltak szerint. Vevő valamennyi, az 1. számú mellékletben megjelölt terméktípusból 1000 db-ot.

1.2. A Termékek vételára összesen nettó Ft, azaz nettó forint.

Az általános forgalmi adó a teljesítéskor hatályos ÁFA törvény rendelkezései alapján kerül felszámításra.

A Termékek nettó egységárait a jelen Szerződés 1. számú melléklete tartalmazza. Felek rögzítik, hogy a jelen Szerződés 1. számú melléklete szerinti nettó egységárak magukban foglalják Eladó jelen Szerződés szerinti feladatai szerződészerű teljesítésének összes költségét, így különösen a szállítási, rakodási és csomagolási költségeket, a jótállási és szavatossági kötelezettségek költségeit; erre tekintettel Eladó Vevővel szemben az nettó egységáron felül semmiféle többlet-térítési vagy költségtérítési igénnyel semmilyen jogcímen nem élhet.

Eladó nem jogosult a nettó egységárak módosítását vagy bármely ellenérték Vevővel szembeni felszámítását kérni bármely devizaárfolyam változására, finanszírozási kockázat megváltozására vagy bármely makrogazdasági hatásra hivatkozással, vagy ha valamely adókulcs nő vagy csökken, új vám kerül bevezetésre, egy adófajta megszűnik, vagy bármilyen változás történik bármely adófajta értelmezésében vagy alkalmazásában a jelen Szerződés hatálya alatt, amelyet az Eladóra, közreműködőjére vagy alkalmazottaira kivetettek vagy kivethetnek, különösen a jelen Szerződés teljesítésével kapcsolatosan.

Ha Eladó a Szerződés hatálya alatt akciót alkalmaz, és ez kedvezőbb a szerződéses árnál, úgy Eladó köteles a megrendelt terméket az akciós ár alapján számított kedvezményes áron eladni a Vevő részére, *mely változás nem minősül a jelen Szerződés módosításának*. Az akciós árakról Eladó köteles a Vevőt írásban (ideértve az elektronikus utat is) tájékoztatni. Eladó kötelezettséget vállal arra, hogy a jelen e pont szerinti árváltozás esetén a Vevőt írásban haladéktalanul tájékoztatja.

1.3. Vevő vállalja, hogy a jelen Szerződés tárgyát szerződészerű teljesítés esetén átveszi és azok ellenértékét a jelen Szerződés 5. pontja szerint megfizeti.

1.4. *Szerződő Felek megállapodnak, hogy amennyiben az adózás rendjéről szóló 2017. évi CL. törvényben (a továbbiakban: Art.) 113.§ (5) bekezdése valamint az 5/2015 (II.27.) NGM rendelet alapján meghatározott - közúti fuvarozási tevékenységhez kapcsolódó - ún. EKAER szám bejelentési kötelezettség fennáll, az EKAER számra vonatkozó adminisztrációs és egyéb jogszabályi kötelezettség Eladót terheli. A kötelezettséggel kapcsolatos mulasztásból eredő, Vevőt érő minden kárért Eladó teljes felelősséggel tartozik.*

## 2. A Szerződés időbeli hatálya, a teljesítés határideje

2.1. Jelen Szerződés a mindkét Fél részéről történő aláírása napján lép hatályba és a jelen Szerződésből eredő kötelezettségek maradéktalan teljesítésével szűnik meg. Amennyiben a Felek általi aláírás nem ugyanazon a napon történik, úgy a Szerződés aláírásának a napja az utolsó aláíró aláírásának napja.

A Vevő az Adásvételi szerződés megkötése után, az abban foglaltak alapján az Eladó részére **egyszeri**

**lehívást** (SAP megrendelést) küld, amiben megrendeli a terméket.

**Teljesítési határidő:** .....

### 3. A teljesítés helye

Eladó a Szerződés tárgyát képező Termékeket a jelen Szerződés 2. számú mellékletében meghatározott teljesítési helyre, saját vagy megbízottja fuvarszeközén köteles leszállítani.

### 4. A teljesítés menete, tulajdonjog, kárveszély-viselés

- 4.1. Eladó vállalja, hogy a megrendelt Termékeket a jelen Szerződésben és mellékleteiben meghatározott specifikációnak megfelelő minőségben és mennyiségben, határidőben leszállítja és átadja. A teljesítés pontos időpontját a Felek képviselői egyeztetik egymással. Vevő főszabályként hétfő-csütörtökön 8 – 13 óra között, pénteken 8 – 11 óra között fogad leszállításokat. Adott esetben a Felek ettől eltérő időpontban is megállapodhatnak. A teljesítés pontos idejéről Eladó az átvevőt 2 munkanappal a szállítás előtt köteles értesíteni.
- 4.2. Eladó a Termékeket jellegüknek megfelelően csomagolva, az 1. számú mellékletben megjelölt vevői tételszámokat a szállítólevélen feltüntetve köteles leszállítani és átadni, a 3. számú mellékletben felsorolt dokumentumokkal együtt. A csomagolásnak alkalmasnak kell lennie arra, hogy a dolog épségét a fuvarozás és a tárolás időtartama alatt megóvja. A leszállításra és átadásra kerülő Termékek okmányainak és valamennyi egyéb okiratnak, dokumentumnak meg kell felelnie a vonatkozó jogszabályokban és a jelen Szerződésben előírt követelményeknek, ideértve a Vevő előzetesen közölt esetleges további, indokolt követelményeit is. Eladó köteles a Termékek tulajdonjogát a Vevőre átruházni.
- 4.3. A Termékek mennyiségi és minőségi átadás-átvételére a jelen Szerződés 3. számú mellékletében rögzített szabályok alapján kerül sor. Felek kijelentik, hogy tudomással bírnak arról, hogy a Termékek fizikai átadása és a mennyiségi átvétel önmagában nem minősül a szerződésszerű teljesítés igazolásának és a teljesítés elfogadásának.

A Vevő fenntartja magának a jogot, hogy minden átadásra felajánlott Termékből mintát vegyen és a Terméket vagy a mintát külön minőségi és mennyiségi vizsgálatnak vesse alá.

A mintavételezést a Vevő illetékes egysége végzi, az Eladó képviselője ezen igény esetén jelen lehet.

A mintában fellelt esetleges minőségi vagy mennyiségi hibát az ellenkező bizonyításáig a teljes szállítmányban meglévő hibának kell tekinteni. Az ellenkező bizonyítása az Eladó kötelezettsége.

- 4.4. Felek rögzítik, hogy az Eladó által elvégzett feladatok szerződésszerű teljesítésének tényét a következő dokumentumok képezik:
- a Vevő 2. sz. melléklet szerinti kapcsolattartója által aláírt és lepecsételt, dátummal ellátott – a mennyiségi átvételt igazoló – szállítólevél, valamint
  - a minőségi átvételt igazoló – a 3. számú mellékletben megjelölt – bizonylat.

A Vevő fenntartja a szerződésszegésből eredő igényei érvényesítésének jogát arra az esetre is, ha a teljesítést a szerződésszegésről tudva elfogadta és igényét nem jelentette be azonnal.

- 4.5. A kárveszély viselésére Vevő a Termékek – igazolt – mennyiségi átvételétől köteles.

### 5. Fizetési feltételek

- 5.1. Az ellenérték kifizetésének teljesítése a Ptk. 6:130. § (1)-(2) bekezdésében foglalt szabályoknak megfelelően történik. Eladó számla kiállítására a szállítólevél birtokában jogosult, azzal, hogy az Eladó

a számlájához köteles a szállítólevél egy másolati példányát mellékelni. Eladó köteles a számláján a jelen Szerződés számát, valamint a megrendelés számát feltüntetni.

Számlázási cím / Vevő neve, címe: MÁV Zrt.  
1087 Budapest, Könyves Kálmán körút 54-60.  
Adószám: 10856417-2-44

Papír alapú számla benyújtásának postázási címe: MÁV Zrt. 1426 Budapest, Pf. 24

Elektronikus számla benyújtása az eszamlam@mav.hu e-mail címre történik. Elektronikus számla benyújtása esetén az elektronikus számlának meg kell felelnie az ÁFA törvény 175. §-ában, továbbá a jelen Szerződés 4. számú mellékletében meghatározott követelményeknek. Amennyiben a 4 sz. mellékletben rögzítettektől eltérő formátumú elektronikus számla érkezik, akkor az megfelelés hiányában nem minősül számlának, így az nem minősül befogadottnak.

A számlán az ÁFA törvényben előírtakon túl fel kell tüntetni a Szerződés számát (6908/2020/MAV) és a Lehívás (SAP megrendelés) számát.

Vevő előleget nem fizet, fizetési biztosítékot nem ad, egyéb szerződést megerősítő kötelezettség nem terheli.

Az Eladó a számláját a hatályos jogszabályokban foglaltaknak megfelelően, legkésőbb az ÁFA törvényben rögzített határidőn belül köteles kiállítani. A kiállított számlán feltüntetett teljesítési időpont meg kell, hogy egyezzen a szállítólevélen feltüntetett átadás - átvételi időponttal (ÁFA tv. 55§).

- 5.2. A megfelelő tartalommal kiállított számla ellenértéke a számla MÁV Zrt. általi kézhezvételétől számított 30 napos fizetési esedékességgel, átutalással kerül kiegyenlítésre az Eladó számlájában megjelölt bankszámlájára. Az Eladó számlája azon a napon számít pénzügyileg teljesítettnek, amikor a MÁV Zrt. számlavezető pénzintézete a MÁV Zrt. fizetési számláját az Eladó számlájának összegével megterhelte.
- 5.3. Felek megállapodnak, hogy késedelmes fizetés esetén az Eladó a fizetés esedékességét követő naptól a pénzügyi teljesítés napjáig a késedelemmel érintett naptári félév első napján irányadó jegybanki alapkamat 8 százalékponttal növelt összegének megfelelő mértékű késedelmi kamat felszámolására jogosult a Ptk.-ban meghatározott feltételekkel.
- 5.4. A Vevővel szembeni bármilyen követelés átruházása, engedményezése (ide értve annak faktorálását is), illetve a Vevővel szembeni bármely követelésen zálogjog alapítása csak Vevő előzetes írásos hozzájárulásával lehetséges. A Vevő írásos jóváhagyása nélküli átruházással, engedményezéssel (ideértve a faktorálást is), illetőleg zálogjog alapítással Eladó szerződésszegést követ el Vevővel szemben, melyért kártérítési felelősséggel tartozik.
- 5.5. A kifizetések Vevő általi teljesítésével kapcsolatos egyéb feltételek:
  - 5.5.1. Amennyiben az Eladó által kiállított számla a hatályos jogszabályoknak, illetőleg a jelen Szerződés előírásainak nem felel meg, vagy a fizetés jelen Szerződésben meghatározott egyéb előfeltételei nem teljesülnek, a Vevő jogosult a számlát visszautasítani és a hiányok pótlására írásban felszólítani az Eladót. Ebben az esetben a fizetési határidő a megfelelő számla kézhezvétele napján kezdődik.
  - 5.5.2. Amennyiben a Vevő az 5.5.1. pontban meghatározott vagy egyéb, vonatkozó jogszabály alapján felmerülő bármely okból a kifizetés visszatartására kényszerül, a jogszerű visszatartást követő esetleges későbbi, részleges vagy teljes kifizetésből Eladó a Vevővel szemben semmiféle igényt – különös tekintettel késedelmi kamat, vagy egyéb költség megtérítésére irányuló igényt – nem érvényesíthet.
  - 5.5.3. Felek megállapodnak abban, hogy amennyiben a jogosultnak a MÁV Zrt. felé tartozása áll fenn, úgy a MÁV Zrt. határozza meg a tartozás(ok) elszámolásának rendjét.

## 6. Felelősség, szerződésszegés, kötbér

- 6.1. Szerződésszegésnek minősül minden olyan magatartás vagy mulasztás, amelynek során bármelyik Fél jogszabály, illetve a Szerződés alapján őt terhelő bármely kötelezettségének teljesítését részben vagy egészben elmulasztja és / vagy ha kötelezettségét az előirtaktól eltérően teljesíti.
- 6.2. Eladó a Szerződés megszegésével okozott kárt köteles megtéríteni, ideértve a közvetett, következményes károkat, a szolgáltatás tárgyában keletkezett kárt, a Vevő vagyonában keletkezett egyéb károkat és az elmaradt vagyoni előnyt. A kártérítési kötelezettség független attól, hogy az adott kár (ideértve a jelen mondat szempontjából a közvetlen és következményes kárt és az elmaradt vagyoni előnyt is) bekövetkezését a szerződéskötéskor vagy akár a szerződésszegéskor előre láthatta-e. Szerződő Felek a Vevő vagyonában keletkezett károkat és az elmaradt vagyoni előny körében megvalósuló károknak tekintik különösen, de nem kizárólagosan a vasúti tevékenységekből, ezen belül a pályahálózat működtetésével, létesítésével, fejlesztésével, üzemeltetésével, karbantartásával, megszüntetésével, a vasútbiztonsággal, a jogszabályokban meghatározott pályavasúti szolgáltatások nyújtásával, vasúti személyszállítási szolgáltatási minőségcsökkenéssel összefüggésben illetve ezek elmaradásából következő mindennemű kárt, a vasúti személyszállítással, egyéb vállalkozó vasúti tevékenységgel összefüggő, továbbá a környezeti károk elhárításával összefüggő valamennyi kárt.

Amennyiben a valamely Termék hibájából, nem megfelelő minőségéből eredően harmadik személynek kára keletkezik, harmadik személyek ezzel kapcsolatos, gyártóval vagy más felelőssel szembeni igényérvényesítésében az Eladó köteles közreműködni.

Eladó visszavonhatatlanul kijelenti, hogy a jelen Szerződés megkötését megelőző beszerzési eljárás során az ajánlatában a jelen Szerződés szerinti nettó egységárakat a jelen pontban foglaltakra is figyelemmel határozta meg.

- 6.3. A szerződő Felek az Eladó felelősségi körébe tartozó nem teljesítés, késedelmes teljesítés, illetve hibás teljesítés esetére - amennyiben az Eladó a Ptk. 6:142. § második mondatában foglalt feltételek együttes fennállásának hiányában nem mentesül a felelősség alól - kötbérfizetésben állapodnak meg<sup>1</sup>. A kötbér alapja (a továbbiakban: **Kötbéralap**) a szerződésszegéssel érintett nettó ellenérték.
- 6.4. A jelen Szerződésben vállalt kötelezettségeknek bármely felelősségi körébe tartozó okból nem a Szerződésben rögzített teljesítési határidőre történő teljesítése (késedelmes teljesítés) esetén Eladó késedelmi kötbért köteles fizetni Vevő részére. A késedelmi kötbér mértéke a késedelem minden megkezdett naptári napja után a Kötbéralap 0,5%-a, de legfeljebb a Kötbéralap 20%-a.

Amennyiben a késedelmi kötbér mértéke eléri a maximumot, Vevő jogosult a Szerződést azonnali hatállyal felmondani.

Amennyiben Eladó késedelmesen teljesít, Vevővel egyeztetve köteles póthatáridőt vállalni. A póthatáridőben történő megállapodás hiányában a Vevő jogosult egyoldalúan póthatáridőt tűzni. A póthatáridő elmulasztása a Szerződés nem teljesítését eredményezi. A póthatáridő kitűzése, illetve a Szerződés nem teljesítése sem mentesíti Eladót a késedelmi kötbér megfizetésének kötelezettsége alól.

A késedelmi kötbérfizetési kötelezettség a késedelem megszűnésének, a késedelmi kötbérmaximum elérésének, illetve nem teljesítés esetén a póthatáridő lejártának időpontjában esedékes.

- 6.5. Amennyiben Eladó a Szerződésben és/vagy a Felek által rögzített bármely határidőt bármely okból elmulasztja, és a teljesítésre kitűzött póthatáridő eredménytelenül telik el, a Szerződés – a Vevő eltérő rendelkezése hiányában – nem teljesítettnek minősül. Nem teljesítettnek minősül továbbá a Szerződés, amennyiben a Szerződést a Vevő bármely, az Eladó felelősségi körébe tartozó okból teljesen vagy részlegesen azonnali hatállyal felmondja vagy attól teljesen vagy részlegesen eláll a jelen Szerződésben vagy a vonatkozó jogszabályokban rögzítettek alapján.

<sup>1</sup> Kérjük a kötbérek mértékét szerződés tárgyára, értékére, a szállítási határidőre és az esetleges kizárólagos jogokra tekintettel meghatározni.

Nem teljesítés esetén Eladó nemteljesítési kötbért köteles fizetni, melynek mértéke a Kötbéralap 20%-a, mely kötbér a Vevő rendkívüli felmondási / elállási szándékának bejelentésekor, a póthatáridő tűzése nélkül a teljesítési határidő lejártának napján, illetve a teljesítésre kitűzött póthatáridő eredménytelen leteltének napján esedékes.

- 6.6. Amennyiben Eladó teljesítése egyebekben a fenti pontokban foglaltakon kívül bármely felelősségi körébe tartozó okból nem szerződésszerű (hibás teljesítés), Eladó hibás teljesítési kötbért köteles fizetni, melynek mértéke a Kötbéralap 15%-a, és amely a Vevő ezzel kapcsolatos igényének bejelentésekor válik esedékessé. A hibás teljesítés miatti kötbér nem érinti a Vevő egyéb jogait.

Amennyiben a minőségi hibás termékek mennyisége meghaladja a leszállított mennyiség 5 %-át, úgy Vevő jogosult a Szerződéstől elállni. Ez esetben Eladót kártérítés nem illeti meg, azonban Eladó köteles Vevő valamennyi írásban igazolt kárát megtéríteni (például magasabb áron történő beszerzés).

- 6.7. A Vevő kötbérigényéről a számvitelről szóló 2000. évi C. törvény szerinti bizonylatot (kötbért terhelő levelet) állít ki és küld meg az Eladónak.
- 6.8. Vevő jogosult a jelen pont szerinti kötbérek meghaladó kárainak és szerződésszegésből eredő egyéb jogainak az érvényesítésére is.
- 6.9. A késedelem vagy hibás teljesítés esetére kikötött kötbér megfizetése nem mentesít a teljesítés alól.

## 7. Jótállás, szavatosság

- 7.1. Eladót a szerződésszerűen leszállított Termékekre a mennyiségi átvételtől vagy a leigazolt szállítólevélen szereplő átvételi időponttól számított 12 hónap teljes körű, a Ptk. 6:171-6:173. § szerinti jótállási kötelezettség terheli. Amennyiben a Termékekre vagy annak bármely alkatrészére a gyártó cég, bármely alvállalkozója, beszállítója vagy közreműködője a jelen pont szerinti jótállásnál hosszabb jótállást vállal, akkor ezen Termékek/alkatrészek tekintetében ezen jótállási idő az irányadó. Eladó jelen pont szerinti jótállási kötelezettsége fennáll a beszállítókkal, és a Szerződés teljesítésében egyébként közreműködőkkel elvégzett munkákra és az általuk beépített anyagokra is. Felek rögzítik, hogy Vevő – kizárólagos választása szerint, az alábbi pontok szerinti eltérésekkel – ugyanazokat a jogokat érvényesítheti a jótállás alapján, mint amelyeket a Ptk. a kellékszavatosság kapcsán biztosít Vevő számára.
- 7.2. Felek rögzítik, hogy amennyiben a jótállási időszak alatt a hibás Termékek aránya a leszállított Termékek 5%-át eléri (sorozathiba), Eladó – a Vevő kizárólagos választása szerint – köteles valamennyi, általa leszállított Terméket saját költségén kicserélni.
- 7.3. Eladó kötelezettséget vállal arra, hogy a jótállási időszak folyamán felmerülő minden, a teljesítésére visszavezethető, a jótállási körbe tartozó hiba, hiányosság kiküszöbölését saját költségére és kockázatára teljesíti. A jótállási igény érvényesítésével kapcsolatban felmerülő valamennyi költség az Eladót terheli.
- 7.4. Amennyiben a Termék a jótállási időszak alatt meghibásodik, Vevő kapcsolattartója erről értesíteni köteles az Eladó kapcsolattartóját. Eladó köteles a hiba kiküszöbölését célzó intézkedéseit a hiba bejelentésétől számítva haladéktalanul, de legkésőbb 3 munkanapon belül megkezdeni (akár helyszínen, akár az Eladó telephelyén), és azt a Felek által írásban rögzített határidőn belül befejezni (mely határidő magában foglalja az esetlegesen elszállított Termék visszaszállítását is a Vevő által megjelölt helyre).
- 7.5. Felek rögzítik, hogy a jótállási idő a javítás időtartamával meghosszabbodik, a cserélt Termék – vagy alkatrész – vonatkozásában újrakezdődik.
- 7.6. Amennyiben az Eladó a 7.4. pontban előírtak szerinti határidőn belül nem hárítja el a hibát, Vevő jogosult a javítást/cserét saját maga elvégezni, vagy más, harmadik személlyel elvégeztetni Eladó

költségére és kockázatára.

- 7.7. Eladó jog- és kellékszavatosságot vállal az általa szállított termékekre.

Jogszatosság alapján Eladó felelősséget vállal azért, hogy harmadik személynek a Szerződés tárgyán nincs olyan joga, amely Vevő tulajdonszerzését, birtoklását vagy használati jogát akadályozza, vagy korlátozza. Ennek megszegése esetén Eladó Vevő felé felelősséggel tartozik.

Kellékszavatosság keretében Eladó szavatol azért, hogy a leszállított termék szerződésszerű, rendeltetésszerű használatra alkalmas, kifogástalan minőségű, hiba- és hiánymentes, megfelel a vonatkozó szabványnak, munkavédelmi, tűzvédelmi, egészségügyi és környezetvédelmi előírásoknak. Eladó szavatolja, hogy jelen Szerződés tárgyát az ajánlatban meghatározott minőségben biztosítja. Eladó szavatol azért, hogy a leszállított termék megfelel a beszerzési eljárás beszerzési dokumentumaiban rögzített szabványoknak, előírásoknak.

- 7.8. A jótállási, illetve szavatossági igények érvényesítése nem zárja ki bármely más, a Vevőt megillető további polgári jogi igény érvényesítését.

## 8. Vis maior

- 8.1. Mentésülnek a Felek a szerződésszegés jogkövetkezményei alól, ha a teljesítés elmaradása vis maiorra vezethető vissza.
- 8.2. Vis maiornak minősül minden olyan rendkívüli, a szerződéskötéskor előre nem látható és a Felek működési körén kívül eső körülmény, amely a Felek által elháríthatatlan, és amely a Szerződés teljesítését akadályozza vagy korlátozza,
- 8.3. Ha bármelyik Fél úgy véli, hogy vis maior következett be, s ez akadályozza a kötelezettségeinek végrehajtásában, azonnal köteles írásban értesíteni a másik Felet, s közölni vele az esemény körülményeit, okát és feltehetően várható időtartamát. Ebben az esetben a vonatkozó határidő meghosszabbodik a vis maior időtartamával.
- 8.4. Az értesítés elmulasztásából eredő kárért a mulasztó Felet felelősség terheli.
- 8.5. A vis maior bekövetkeztét – amennyiben annak tényét a Felek bármelyike vitatja – hiteles módon igazolni kell. Emiatt az érintett határidő meghosszabbodik az igazolt esemény időtartamával, amelyről a Felek írásban előzetesen egyeztetnek.
- 8.6. Ha vis maior körülmény bekövetkezett, mindkét Fél köteles törekedni a Szerződésből eredő kötelezettségeinek folytatólagos teljesítésére, amennyiben az ésszerűen elképzelhető. Amennyiben a vis maior időtartama a 60 napot meghaladja, bármelyik Fél jogosult a jelen Szerződést rendes felmondással, 30 napos felmondási idővel megszüntetni.

## 9. A Szerződés megszűnése, módosítása

- 9.1. Jelen Szerződés a Ptk-ban foglalt szabályok alapján írásban megszüntethető:

- közös megegyezéssel;
- rendkívüli felmondással, azonnali hatállyal;
- rendes felmondással 30 napos felmondási idővel,
- továbbá felbontható elállással.

Jelen Szerződés megszűnik a 2.1. pontban foglaltak szerint.

- 9.2. Bármelyik Fél kezdeményezésére a Szerződés közös megegyezéssel, írásban megszüntethető. A megszüntetés időpontjára, illetve a Felek elszámolási kötelezettségére vonatkozóan a Felek a

megszüntetésről rendelkező megállapodásban kötelesek rendelkezni.

- 9.3. Szerződő Felek megállapodnak abban, hogy a jelen Szerződés az alábbiakban meghatározott okok bekövetkezése esetén – a másik Félhez intézett írásbeli nyilatkozattal – azonnali hatályú, rendkívüli felmondás útján részlegesen vagy teljes egészében szüntethető meg.
- 9.4. Vevő - különösen, de nem kizárólagosan - jogosult a jelen Szerződést azonnali hatállyal felmondani abban az esetben, ha
- az Eladó a Vevő erre vonatkozó írásbeli figyelmeztetése és a szerződésszerű teljesítésre a jelen Szerződésben rögzített, illetőleg a Vevő által meghatározott póthatáridőn belül sem teljesíti a jelen Szerződés alapján fennálló bármely kötelezettségét;
  - az Eladó ellen az illetékes bíróság jogerősen felszámolási eljárás lefolytatását rendeli el, a csődeljárásról és a felszámolási eljárásról szóló 1991. évi XLIX. törvényben foglalt korlátok figyelembevételével;
  - az Eladó ellen az illetékes bíróság jogerősen felszámolási eljárás lefolytatását rendeli el;
  - az Eladó fizetéseképtelenségét a bíróság a vonatkozó jogszabályok alapján megállapítja;
  - az Eladó végelszámolását az erre jogosult szerv elhatározza;
  - az Eladó együttműködési kötelezettségét súlyosan vagy ismétlődően megszegi, vagy egyébként olyan magatartást tanúsít, amely jelen Szerződés fenntartását lehetetlenné teszi;
  - az Eladó a Vevő vagy Vevő szerződő partnerei jó hírnevét, harmadik személyekkel fennálló üzleti kapcsolatát veszélyeztető magatartás tanúsít;
  - a Vevő és/vagy a képviselőjében eljáró MÁV Zrt. Biztonsági Főigazgatósága 10.4. pont szerinti ellenőrzési jogát akadályozza, vagy ezt megkísérli és / vagy az ellenőrzés során téves adatot, információt szolgáltat;
  - az Eladó az átadás-átvételi eljárás(ok) során olyan műbizonylatot, bizonylatot, tanúsítványt, stb. használ fel vagy kísérel meg felhasználni, amely(ek)nek szabályossága, valódisága, valóságtartalma, hitelessége alapos okkal vitatható;
  - az Eladó egyéb, jelen Szerződés szerinti, azonnali hatályú felmondást eredményező súlyos szerződésszegést követ el.
- 9.5. Rendkívüli felmondási ok az Eladó részéről, amennyiben
- a Vevő az Eladó erre vonatkozó írásbeli figyelmeztetése és a szerződésszerű teljesítésre az Eladó által meghatározott ésszerű – de legalább 30 napos – póthatáridőn belül sem teljesíti a jelen Szerződés alapján fennálló kötelezettségeit;
  - a Vevő ellen az illetékes bíróság jogerősen felszámolási eljárás lefolytatását rendeli el, a csődeljárásról és a felszámolási eljárásról szóló 1991. évi XLIX. törvényben foglalt korlátok figyelembevételével;
  - az Eladó az illetékes bíróságnál saját maga ellen felszámolási eljárás megindítását kéri a vonatkozó jogszabályok alapján;
  - a Vevő fizetéseképtelenségét a bíróság a vonatkozó jogszabályok alapján megállapítja;
  - a Vevő végelszámolását az erre jogosult szerv elhatározza.
- 9.6. Ha a teljesítési határidő lejárt előtt nyilvánvalóvá válik, hogy az Eladó a vállalt kötelezettségeit esedékességgkor nem tudja teljesíteni, és a teljesítés emiatt a Vevőnek már nem áll érdekében, a Vevő a Szerződés teljesítésének Eladó által igazolt megkezdése előtt elállhat a Szerződéstől, a teljesítés megkezdését követően pedig felmondhatja azt.
- 9.7. Felek kifejezetten megállapodnak továbbá, hogy a Vevő a fentiekben foglalt eseteken kívül is jogosult - az Eladó felelősségi körébe tartozó magatartásától függetlenül - az általános elállási jogot gyakorolni, azzal, hogy ebben az esetben köteles az Eladó ezzel összefüggésben felmerült igazolt kárai és költségei megtérítésére, kivéve a következményes károkat és az elmaradt hasznot.

Az Eladót terhelő kárenyhítési kötelezettség megszegésének minden következményét az Eladó viseli.

- 9.8. Jelen Szerződés módosítása csak a Felek kölcsönös megegyezésével, írásban lehetséges. Jelen Szerződésben foglalt bármely jogosultság Eladó részéről történő részbeni vagy teljes átruházáshoz a



Vevő előzetes írásbeli hozzájárulása szükséges.

- 9.9. Az Eladó tudomásul veszi, hogy abban az esetben, ha a MÁV Zrt. főtevékenységét vagy a Szerződés szempontjából releváns egyéb tevékenységét a Szerződés hatálya alatt más gazdasági társaság veszi át, úgy ezen gazdasági társaság az Eladó külön hozzájárulása nélkül jogosult a Szerződésbe a MÁV Zrt. pozíciójába belépni és annak kötelezettségeit átvállalni, illetve jogait gyakorolni, feltéve hogy ezen szerződéses jogutódlás az Eladó jogait nem csorbítja, kötelezettségeinek teljesítését nem teszi terhesebbé.
- 9.10. Véleményeltérő nyilatkozattal a szerződésmódosítás – semmilyen kikötés esetén – nem hatályosul, az esetleges véleményeltérés szerződésmódosítás kezdeményezésének tekintendő.
- 9.11. A **2. sz. melléklet** szerinti kapcsolattartók nyilatkozata nem irányulhat a Szerződés módosítására, nyilatkozatuk nem eredményezhet jogról való lemondást, vagy a Szerződésben vállalt kötelezettségeken túli kötelezettségvállalást. A fenti nyilatkozatok megtételére kizárólag a Felek cégjegyzésre jogosult képviselői által aláírt írott dokumentumban van lehetőség.
- 9.12. Nem minősül szerződésmódosításnak a Felek cégjegyzékben nyilvántartott adataiban, így különösen a székhelyében, képviselőiben, bankszámlaszámában bekövetkező változás, továbbá a szerződéskötés és teljesítés során eljáró szervezet és a kapcsolattartók adataiban bekövetkező változás.
- 9.13. Felek rögzítik, hogy a jelen pontban foglalt megszűnési okok nem érintik a Felek jelen Szerződésből eredő egyéb jogainak és kötelezettségeinek fennállását (pl. jótállásból eredő jogok és kötelezettségek, titoktartási kötelezettség).

## 10. Egyéb rendelkezések

- 10.1. Vevő és Eladó a Szerződés teljesítése érdekében a fentieken túl, általában is együttműködnek. Ennek megfelelően kellő időben egymás rendelkezésére bocsátják a szükséges adatokat, valamint gondoskodnak a teljesítés további feltételeinek megteremtéséről; a teljesítést érintő minden lényeges körülményről haladéktalanul tájékoztatják egymást.
- 10.2. Felek kapcsolattartói a **2. számú mellékletben** szereplő személy(ek).
- 10.3. Felek az adataikban bekövetkező mindennemű változást, különösen a cég címének, bankszámlaszámának és adószámának változását a másik Féllel, amennyiben arra lehetőség van a változás bekövetkezését megelőzően 3 munkanappal, amennyiben erre előzetesen nincs lehetőség, a változás bekövetkezését követő legfeljebb 3 munkanapon belül írásban kötelesek közölni. Ezen bejelentési kötelezettség elmulasztásából, vagy késedelmes teljesítéséből fakadó minden kárért a mulasztó Felet terheli a felelősség.
- 10.4. Vevő jogosult az Eladó jelen Szerződés teljesítésével összefüggő tevékenységét – az Eladó tevékenységének indokolatlan zavarása nélkül – bármikor, szűrőpróbaszerűen ellenőrizni. Eladó köteles a Vevő ilyen irányú indokolt kéréseinek eleget tenni. Eladó tudomásul veszi, hogy a jelen pont szerinti ellenőrzést a MÁV Zrt. Biztonsági Főigazgatósága is jogosult gyakorolni.
- 10.5. Eladónak kötelessége a teljesítés során felmerült, előre nem látott körülményeket haladéktalanul jelezni Vevő felé. Eladó köteles továbbá írásban, visszakövethető módon felhívni Vevő figyelmét a részére leadott Lehívás helytelenségeire, ellentmondásokra. Ennek elmulasztásából eredő minden felelősség az Eladót terheli. A jelen pont szerinti jelzési kötelezettség teljesítése nem mentesíti az Eladót a teljesítési kötelezettsége alól.
- 10.6. Az Eladó az általa a teljesítésbe bevont közreműködőket megillető díjak közreműködők felé történő megfizetéséről köteles gondoskodni, és a közreműködők nem jogosultak semmilyen díj-, költségigénnyel vagy egyéb követeléssel a Vevővel szemben fellépni. Eladó a közreműködők kiválasztásáért és teljesítésükért, a titoktartási kötelezettség velük történő betartásáért egyebekben a

Polgári Törvénykönyv szabályai szerint felel.

- 10.7. Eladó köteles a Vevővel kötött Szerződése teljesítése során tudomására jutott mindennemű adatot, információt időbeli korlátozás nélkül megőrizni. Felek megállapodnak, hogy a Vevőtől és/vagy az általa meghatalmazott személytől kapott információkat Eladó csak a jelen Szerződés teljesítéséhez szükséges mértékben használhatja fel, nyilvánosságra vagy harmadik fél tudomására nem hozhatja.
- 10.8. Eladó kijelenti és szavatolja továbbá, hogy a jelen Szerződés Eladó általi teljesítése nem jelenti, és nem eredményezi bármilyen olyan Szerződés vagy kötelezettség megszegését, amely valamely harmadik személlyel kötött Szerződés alapján áll fenn, illetőleg valamely harmadik fél tulajdonát képező információ titokban tartására vonatkozik.
- 10.9. A Felek vállalják, hogy nem tanúsítanak olyan magatartást, mellyel egymás vagy kapcsolt vállalkozásaik jogos gazdasági érdekeit veszélyeztetnék. Ide tartozik a Szerződés megkötésétől a Felek vagy kapcsolt vállalkozásaik munkajogi állományába tartozó munkavállalók közvetett vagy közvetlen foglalkoztatása is. Ennek biztosítása érdekében az Eladó kötelezettséget vállal arra, hogy a Szerződéssel összefüggésben, annak teljesítése során sem a Vevőnél, sem annak kapcsolt vállalkozásainál munkaviszonyban lévő alkalmazottat sem közvetlenül, sem közreműködők útján nem foglalkoztat, kivéve, ha ebbe a Vevő előzetesen írásban beleegyezett. Ezen szabály megsértése szándékos károkozásnak minősül és az Eladót kártérítési felelősség terheli. A rendelkezés betartását a Vevő bármikor jogosult ellenőrizni.
- 10.10. A jelen Szerződés valamely rendelkezésének érvénytelensége nem jelenti a jelen Szerződés érvénytelenségét. A jelen Szerződés valamely rendelkezésének érvénytelenné válása esetén Felek kötelesek az érvénytelenné vált rendelkezést olyan rendelkezéssel pótolni, mely megfelel a Felek jelen Szerződés megkötésének időpontjában fennálló gazdasági akaratának.
- 10.11. Az Eladó megismerte és elfogadja a Vevő Etikai Kódexét (<http://mavcsoport.hu/mav-csoport/etikai-kodex>), az abban foglalt értékeket a jogviszony fennállása alatt magára nézve mérvadónak tartja. Kijelenti, hogy vitás eset felmerülésekor a Vevő által lefolytatott eljárásban együttműködik a vizsgálókkal. Vállalja, hogy a Vevő nevében eljáró személy(ek) Etikai Kódexet sértő cselekményét/cselekményeit jelzi a Vevő által működtetett etikai bejelentő és tanácsadó csatornán keresztül.
- 10.12. A Felek egymáshoz intézett nyilatkozataikat írásban – ideértve, de nem kizárólag postai úton megküldött levél, személyesen kézbesített levél, távirat, telefax, e-mail – kötelesek megtenni. A Felek tudomásul veszik, hogy
- a Felek levelezési címként a jelen Szerződésben meghatározott címet fogadják el. Amennyiben valamelyik Fél pontatlan, téves címet adott meg, illetve elmulasztja értesíteni a másik Felet a levelezési címe változásáról és emiatt válik sikertelenné a kézbesítés, akkor ennek a felelőssége az értesítést elmulasztó Felet terheli;
  - a Felek egymáshoz intézett (postai tértivevényes) nyilatkozatai akkor is kézbesítettnek tekintendők, amennyiben azok „nem kereste”, vagy „eredménytelen” vagy „elköltözött” vagy „címezett ismeretlen” jelzéssel érkeznek vissza. Az így visszaküldött iratot a második postai kézbesítés megkísérlésének napjától számított 5. napra vonatkozó hatállyal kézbesítettnek kell tekinteni;
  - a Felek a személyesen átadott küldeményt akkor tekintik kézbesítettnek, amikor a címzett az átvételt igazolta;
  - a Felek a telefaxon, e-mailen küldött küldeményt akkor tekintik kézbesítettnek, amikor a címzett az átvételt igazolta, e-mail esetén, amikor a kézbesítési igazolást a feladó megkapta, ennek hiányában, amikor a küldő a küldeményt elküldte.
- 10.13. Eladó a Ptk. 6:209. § (1) bekezdése alapján már most hozzájárulását adja ahhoz, hogy a Vevő a jelen Szerződésből fakadó jogait és kötelezettségeit harmadik személy(ek) részére – kizárólagos választása szerint akár teljesen, akár részlegesen – átruházza a Ptk. 6:208. §-ában foglaltak szerint. Az Eladó

vállalja, hogy a Vevő ez irányú írásbeli megkeresése esetén az előzőektől függetlenül is minden szükséges nyilatkozatot, intézkedést haladéktalanul – de legkésőbb a megkereséstől számított 5 (öt) napon belül – megtesz annak érdekében, hogy a Vevő oldalán a jogalanycsere bármely fennakadás és / vagy szükségtelen késedelem nélkül megtörténhessen.

A Felek rögzítik, hogy a jelen Szerződés alapján az Eladó által szolgáltatandó biztosítékokból származó vevői jogok harmadik személy részére – egészben vagy részben is – korlátozás nélkül átruházhatók.

- 10.14. Felek jóhiszeműen törekszenek arra, hogy az e Szerződés létrejöttével és/vagy érvényességével és/vagy tartalmával kapcsolatos esetleges jogvitákat barátságos és közvetlen kereskedelmi tárgyalások útján oldják meg. Ha ez az erőfeszítésük a felmerült jogvita megoldását célzó első tárgyalási naptól számított 30 (harminc) napon belül nem vezetne eredményre, úgy a Felek jogvitájának eldöntése során a polgári perrendtartásról szóló 2016. évi CXXX. törvény rendelkezései szerint hatáskörrel rendelkező, illetékes bíróság jogosult eljárni.
- 10.15. Jelen Szerződés 3, azaz három, egymással szó szerint megegyező példányban, magyar nyelven készült, melyből Vevőt 2, azaz kettő példány, Eladót 1, azaz egy példány illet meg.
- 10.16. A jelen Szerződésben nem szabályozott kérdésekben a magyar jog vonatkozó előírásai, különösen a Polgári Törvénykönyvről szóló 2013. évi V. törvény rendelkezései alkalmazandók.
- 10.17. A Felek a jelen Szerződés vonatkozásában Eladó általános szerződési feltételei (ÁSZF) – amennyiben van ilyen – rendelkezéseinek alkalmazását kizárják. Eladó köteles betartani valamennyi jelen Szerződéssel érintett feladatra vonatkozó hatályos jogszabályt, szabványt, a MÁV Zrt. utasításait.
- 10.18. Eladó jelen Szerződést aláíró képviselője a Ptk. 3:31. §-ára is különös figyelemmel a jelen Szerződés aláírásával kijelenti és teljes körű személyes felelősséget vállal azért, hogy a jelen Szerződés vonatkozásában képviselői joga nincs korlátozva és nyilatkozattétele nincs feltételhez vagy jóváhagyáshoz kötve. Amennyiben az aláíró nyilatkozattétele feltételhez vagy jóváhagyáshoz van kötve harmadik személyekkel szemben, akkor jelen Szerződés aláírásával nyilatkozik arról, hogy a feltétel bekövetkezett, vagy a szükséges jóváhagyást megszerezte, illetve a korlátozás nem terjed ki a jelen Szerződés megkötésére és aláírására. Szerződő Felek rögzítik, hogy az esetleges korlátozás megszegéséből eredő teljes felelősség az aláírot terheli, a korlátozás a Vevővel szemben nem hatályos és annak semmilyen következménye Vevőt nem terheli.
- 10.19. Jelen Szerződés előkészítése, megkötése és teljesítése során a személyes adatok kezelése és – amennyiben adattovábbításra kerül sor - az adatok továbbítása, az Európai Parlament és a Tanács (EU) 2016/679 Rendelete a természetes személyeknek a személyes adatok kezelése tekintetében történő védelméről és az ilyen adatok szabad áramlásáról, valamint a 95/46/EK irányelv hatályon kívül helyezéséről (a továbbiakban: általános adatvédelmi rendelet), továbbá az információs önrendelkezési jogról és az információszabadságról szóló 2011. évi CXII. törvény (továbbiakban: Infotv.), valamint ezen felül a MÁV Zrt. részéről az Adatvédelmi és adatbiztonsági szabályzata alapján történik. A MÁV Zrt. és az Eladó kötelezettséget vállal arra, hogy az adatkezelés során az általános adatvédelmi rendelet szerinti adatbiztonsági követelményeknek eleget tesz, továbbá az érintettek jogainak és jogorvoslati lehetőségeinek legteljesebb figyelembevételével jár el.
- Amennyiben az Eladó a fentiekben foglalt kötelezettségeit megszegi, a szerződésszegéssel okozott teljes (közvetett és következményi) kárt (függetlenül attól, hogy az az érintett igényén vagy a NAIH hatósági határozatán és/vagy bírósági határozaton alapul) a MÁV Zrt. felé megtéríteni köteles.
- A Szerződő Fél a tudomására jutott személyes adatot kizárólag jelen Szerződés előkészítése, megkötése és az iratok megőrzésére irányadó időtartama alatt, a Szerződés teljesítése érdekében az általános adatvédelmi rendelet 6. cikk (1) bekezdés f) pontja (jogos érdek) alapján kezeli. A Szerződő Felek vállalják, hogy az előzőekben meghatározott időtartam letelte, vagy az adatkezelési jogosultság bármely egyéb okból történő megszűnését követően a tudomásukra jutott személyes adatot teljeskörű és helyre nem állítható módon törli. A MÁV Zrt. adatkezeléséről szóló részletes tájékoztató a [www.mavcsoport.hu](http://www.mavcsoport.hu) webcímen megtalálható. A Szerződő Fél jelen Szerződés aláírásával igazolja, hogy „A szerződéskötés során képviselőre és aláírására jogosult (természetes, meghatalmazott, vagy cégjegyzésre jogosult) személyek, a teljesítésigazoló személyek, illetve a Szerződésben megjelölt

kapcsolattartók személyes adatainak kezeléséről” szóló adatkezelési tájékoztatójának tartalmát megismerte és az abban foglaltakat tudomásul vette, illetve azt az érintettel – igazolható módon – megismertette.

10.20. Felek a jelen Szerződést átolvasást és értelmezést követően, mint akaratukkal mindenben megegyezőt, jóváhagyólag írták alá.

Mellékletek:

1. sz. melléklet: Szállítandó termékek megnevezése és nettó egységára
2. sz. melléklet: Szállítási helyszínek, kapcsolattartók
3. sz. melléklet: Mennyiségi- és minőségi átvétel szabályai
4. sz. melléklet: Elektronikus számla befogadásának feltételei

Budapest, 2020. hó . napján ..... , 2020. .... hó ..... napján

**dr. Somló József**  
beszerzési főigazgató  
MÁV Zrt. BFIG

**Szász Attila**  
igazgató  
MÁV Zrt. BFIG AKI

ügyvezető igazgató

Eladó nevében

**MÁV Zrt.**  
Vevő nevében

1. sz. melléklet

**Szállítandó termék megnevezése és nettó egységára**

Cikkszám	Termék megnevezése	Mennyiségi egység	Nettó egységár (Ft/db)
1100000758	OETL KENGYEL 34. R. 180X70X7 MM	db	
1100000757	OETL KENGYEL 54. R. 250X70X7 MM	db	
1100000728	OETL KENGYEL 48. R. 210X70X7 MM	db	

Budapest, 2020. hó . napján ..... , 2020. .... hó ..... napján

**dr. Somló József**  
beszerzési főigazgató  
MÁV Zrt. BFIG

**Szász Attila**  
igazgató  
MÁV Zrt. BFIG AKI

ügyvezető igazgató

**MÁV Zrt.**  
Vevő nevében

Eladó nevében

2. sz. melléklet

**Szállítási helyszínek, kapcsolattartók (raktár cím, raktárvezető, átvételre jogosult személy, stb.)**

**Lehívásra jogosult készletgazdálkodó:**

MÁV Zrt. Anyagbeszerzési és Készletgazdálkodási Igazgatóság  
Készlet- és Raktárgazdálkodási Osztály  
Osztóraktár Vasúti Pálya  
1131 Budapest, Madridi utca 9.  
Kapcsolattartó: Nagyné Károly Irén  
Elérhetőség: [nagyne.karoly.iren@mav.hu](mailto:nagyne.karoly.iren@mav.hu)

**Teljesítés helye, mennyiségi átvevő:**

MÁV Zrt. Anyagbeszerzési és Készletgazdálkodási Igazgatóság  
Készlet- és Raktárgazdálkodási Osztály  
Osztóraktár Vasúti Pálya  
1131 Budapest, Madridi utca 9.  
Kapcsolattartó: Kádár Sándor  
Elérhetőség: [kadar.sandor@mav.hu](mailto:kadar.sandor@mav.hu)

**Eladó kapcsolattartója/kapcsolattartói:**

Név:  
Cím:  
Telefón:  
E-mail:

## Minőségi- és mennyiségi átvétel szabályai

### 1. Minőségi átadás-átvétel

1.1. A minőségi átvétel a gyártó/szállító telephelyén történik.

Tételes minőségi átvétel, mely megelőzi a mennyiségi átvételt.

A teljesítés helyéig, a mennyiségi átadásig minden, a szállítmánnyal kapcsolatosan felmerülő fuvarozási, valamint a teljesítéssel kapcsolatban felmerülő valamennyi költség az Eladót terheli.

1.2. A minőségi átvételi követelmények alapja:

- MÁVSZ 753
- MÁVSZ 1030
- MSZ EN 10204 2005

A minőségi átvételre felajánlott darabszámú tétel teljes darabszámban történt legyártását követően a gyártónál/szállítónál szűrőpróbaszerű mintavételezés és ellenőrzés történik – jóváhagyott műszaki specifikációk szerinti méretellenőrzések, vizsgálatok, a bizonylati dokumentáció tartalmának és megfelelőségének ellenőrzése.

A minőségi átvevő a gyártói (forgalmazói) bizonylatok átadását követően vizsgálati/átvételi dokumentációt állít össze.

1.3. A gyártónak/szállítónak díjmentesen az alábbi dokumentumokat kell biztosítania az átvételre felajánlott tételhez kapcsolódóan:

- Teljesítmény Nyilatkozat (a Kormány 275/2013. (VII.16.) rendelete alapján),
- a szállított tétel szállítólevelei.

Kérjük megjelölni a saját gyártású tételüket. A saját gyártású tételek esetében kérjük a gyártás telephelyének, a gyártásért felelős személy nevének és telefonszámának közlését is.

### 1.4. Minőségi átvétel díjai:

#### Az OETL kengyel minőségi átvételének díja:

Az OETL kengyel tekintetében **14.927 darab felett 858 Ft + ÁFA/100 db/alkalom**, 14.927 darabig és alatt **128.000,-Ft + ÁFA/db/műszaknap**.

A fenti vizsgálati díjak nem tartalmazzák az esetlegesen felmerülő, külső laborvizsgálatok költségeit, melyek a minőségi átvétel megrendelőjét terhelik.

Külföldi átvétel esetén az átvételi díj a kiszállítás tételesen elszámolásra kerülő járulékos költségeit - utazási költség, szállásköltség, napidíj, biztosítás - nem tartalmazza.

### 1.5. Minőségi átvevő:

MÁV Központi Felépítményvizsgáló Kft.  
1097 Budapest, Péceli u. 2.  
tel: 06 1 347-4010  
e-mail: mavkfv@mavkfv.hu  
Kapcsolattartó: Gauland Attila

Elérhetőség: [agauland@mavkfv.hu](mailto:agauland@mavkfv.hu)

A szállítólevél, és annak mellékletei a Vevő által megrendelt termék minőségi azonosítását jelenti. A termék tulajdonjoga és az azzal kapcsolatos kárveszély a mennyiségi átvétel helyén és az átadás-átvételi bizonylat (szállítólevél) kiállításának időpontjában száll át a vevőre.

**1.6.** Eladó köteles a szerződés 1. sz. mellékletében felsorolt termékeket a 2. sz. mellékletben feltüntetett minőségi átvevő szervezettel a Vevő telephelyére történő beszállítást megelőzően minősíteni. A minőségi átvétellel kapcsolatos valamennyi költség az eladót terheli.

A minőségi átvételre felajánlott tétel vizsgálatát a MÁV Központi Felépítményvizsgáló Kft. (Minőségi átvevő), a saját tulajdonát képező kalibrált, vagy ellenőrzött vizsgáló- és mérőeszközökkel végzi.

**1.7.** A szállítólevél, a MÁV Központi Felépítményvizsgáló Kft. által kiadott késztermék vizsgálati/átvételi jegyzőkönyv, és annak mellékletei a Vevő által megrendelt termék minőségi azonosítást jelenti. A termék tulajdonjoga és az azzal kapcsolatos kárveszély a mennyiségi átvétel helyén és az átadás-átvételi bizonylat (szállítólevél) kiállításának időpontjában száll át a vevőre.

## **2. Mennyiségi átadás-átvétel**

**2.1.** Az 1. sz. mellékletben szereplő terméket a szerződés 3. pontjában foglaltak szerint a Vevő képviselője tételesen átveszi, és az Eladó által adott szállítólevélen igazolja a teljesítés megtörténtét.

Vevő a mennyiségi átvevő szervezeti egységének munkarendjéhez igazodóan a szállítást hétfő-csütörtökön 8 – 13 óra között, pénteken 8 – 11 óra között tudja fogadni. Adott esetben a Lehívásokban a Felek ettől eltérő időpontban is megállapodhatnak. A mennyiségi átadás-átvétel a Lehívásban rögzített határidő szerint történhet, a lehívásban megjelölt teljesítési helyen.

Eladó a mennyiségi átadás-átvétel alkalmával köteles biztosítani a lerakodást. Az ellenőrzést a Vevő a beérkezést követően lehetőség szerint azonnal elvégzi. Az átvétel nem zárja ki a szerződésszegésből eredő későbbi igényérvényesítés jogát.

Vevő javaslata a szállításra vonatkozóan: A szállítás egy utas raklapon történjen, tehát a raklap cseréjére lehetőség nincs. Egy raklap legfeljebb 1000 kg súllyal legyen terhelve.

### **2.2. Mennyiségi kifogásolás:**

A mennyiségi kifogásolás a helyszínen felvett, Vevő és Eladó megbízottja által aláírt, cégbélyegző lenyomattal ellátott jegyzőkönyv útján történik.

A helyszínen felvett jegyzőkönyvnek tartalmaznia kell:

- Eladó telepe,
- a kiszolgálás időpontja,
- az áru megnevezése,
- mennyisége,
- a közúti jármű forgalmi rendszáma,
- Vevő telephelye.

Vevő a mennyiségi eltérést haladéktalanul írásban köteles bejelenteni Eladónak, a felvett jegyzőkönyv, Szállítólevél másolat egyidejű megküldésével.

Amennyiben eltérés van a szállítólevél alapján átvett és a számlázott mennyiség között az Eladónak számlával egy tekintet alá eső okiratot kell kiállítania.



### 3 Egyéb rendelkezések

**3.1.** A Vevő fenntartja magának a jogot, hogy minden átadásra felajánlott termékből mintát vegyen és a terméket vagy a mintát külön minőségi vizsgálatnak vesse alá. A mintavételezést a Vevő illetékes egysége végzi, az eladó képviselője ezen igény esetén jelen lehet. A vizsgálatot ugyancsak a Vevő erre illetékességgel rendelkező egysége végzi. A mintában fellelt esetleges minőségi vagy mennyiségi hibát az ellenkező bizonyításáig a teljes szállítmányban meglévő hibának kell tekinteni. Az ellenkező bizonyítása az Eladó kötelezettsége.

A minőségi kifogásokat Vevő az Eladónak írásban jelzi. Kifogás esetén Vevő és Eladó képviselői a vonatkozó szabvány szerint közösen mintát vesznek. Felek a minőségi reklamációt közösen vizsgálják ki, annak rendezését illetően megegyezésre törekednek. Amennyiben megállapítást nyer, hogy a minőségi kifogás alapos, a Vevő a Ptk. vonatkozó rendelkezései szerint érvényesíti a szerződésszegéshez kapcsolódóan a 7. pontban rögzített, valamint jótállási, illetve szavatossági jogait.

Az átvételt követően észlelt hiba esetén a termék visszaszállítása a Felek megállapodása alapján történik. A visszaszállítása költsége az Eladót terheli.

**3.2.** A Vevő fenntartja magának a jogot arra, hogy az adásvételi keretszerződés 1. számú melléklet szerinti termékekről cikkenként elektronikus képi katalógust kérjen az Eladótól.

Cikkszámokként minden értelmezhető és lehetséges esetben minimum 1 db képre szükség van. A kép az adott cikkszámhoz tartozó eszközt, anyagot, műszaki paraméter(ek)e)t tartalmazza, amelynek minimális befoglaló mérete: 500x500 pixel, mérete 50-100 kB. Csak JPEG formátum az elfogadott. A kép nevének meg kell egyeznie az ajánlattételi lapon szereplő tételszámokkal (cikkszámokkal) (xxxxxxxxxx.jpg).

Ha a termék jellemzőjéről kísérő dokumentum is rendelkezésre áll (műszaki adatok), az Eladó a képpel azonos módon –cikkszám\_1.jpg stb. formátumban küldje meg.

A katalógusban csak azon tételek szerepelhetnek, melyek a szerződésben rögzítve vannak.

A Vevő a katalógust online igénylési rendszerének üzemeltetéséhez kívánja felhasználni. Kérjük kizárólag olyan termékről készült kép csatolását, amely szállításra kerül(t).

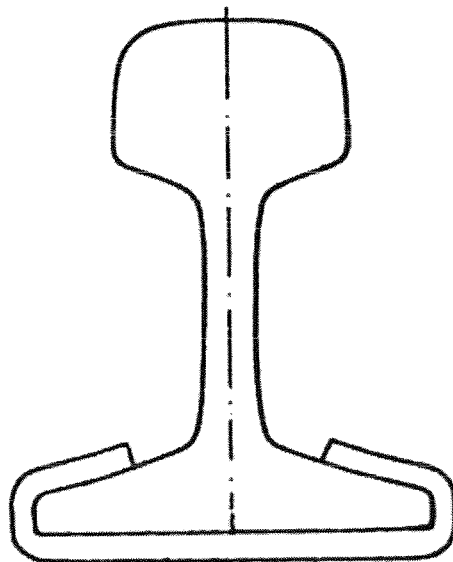
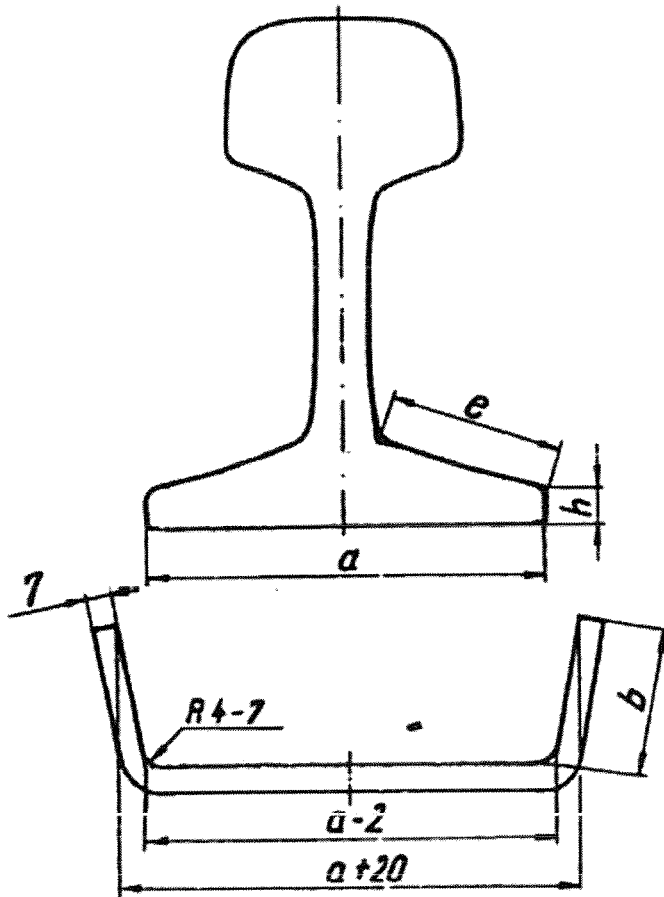
### 3.3. A mennyiségi- és minőségi átvétel közös szabályai

Felek rögzítik, hogy az átadás-átvételi eljárás során a mennyiségi és a minőségi átvétel egymástól elkülönül(het), melynek részletes leírását ilyen esetben az adott Lehívás tartalmazza.

Vevő az átadás-átvételi eljárás során jegyzőkönyvet vesz fel, melyben a mennyiségi, minőségi átvétellel kapcsolatos összes lényeges körülményt – különös tekintettel a Vevő részéről átvett Termékek darabszámára, az esetleges hiányokra, a visszautasított Termékekkel kapcsolatos körülményekre – rögzíti.

Felek rögzítik, hogy az át nem vett Termékek vonatkozásában Eladó a Vevő által meghatározott szállítási (utánpótlási) határideje felének megfelelő póthatáridőn belül köteles a teljesítése hibáit orvosolni. A megismételt mennyiségi és/vagy minőségi átadás-átvétel vonatkozásában – a Felek eltérő, írásos megállapodása hiányában – a jelen szerződés rendelkezései korlátozás nélkül irányadók. Felek rögzítik, hogy a póthatáridő Vevő általi biztosítása nem mentesíti Eladót a jelen szerződésben meghatározott jogkövetkezmények alkalmazása alól.

Műszaki tartalom:



1. ábra

Jel	Sínrendszer	a	e	h	a-2 tűrés ±0,2	a+20 tűrés ±1,0	b tűrés ±1,0	A felhasznált lapos acél méretei	A kengyel tömege kg/db
1	UIC 60E	140	62	12	138	160	55	70x7x265	1,02
2	UIC 60C	150	66	12	148	170	58	70x7x280	1,08
3	54	140	61	11	138	160	52	70x7x250	0,96
4	48 44	120	54	10	118	140	47	70x7x220	0,84
5	C	104	46	8	102	124	40	70x7x190	0,73
6	i	88	40	7	86	108	33	70x7x160	0,62

4.sz. melléklet

# Elektronikus-számla befogadás a MÁV-csoport vállalatainál

A MÁV Szolgáltató Központ Zrt. bejövő számla kezelő rendszere biztosítja az elektronikus számlák befogadását és automatizált feldolgozását, melynek érdekében a beérkező elektronikus számláknak meg kell felelni az alábbi formai követelményeknek:

1. A számlát **PDF formátumban** kell kibocsátani.
2. A PDF fájlnak tartalmaznia kell egy **beágyazott XML** formátumú állományt, amely a számla adatait tartalmazza. Beágyazott XML hiányában a PDF mellett külön file-ként csatolt XML file is elfogadható. Az XML file felépítése lehet:
  - az online számla adatszolgáltatások XML struktúrája:  
<https://onlineszamla.nav.gov.hu/dokumentaciok> (az 1.1 és 2.0 verzió is megfelelő),
  - az APEH 2009. évi közleményének 3. sz. mellékletében közzétett formátum:  
[https://nav.gov.hu/nav/archiv/adoinfo/afa/elektronikus\\_szamla.html](https://nav.gov.hu/nav/archiv/adoinfo/afa/elektronikus_szamla.html),
  - a 23/2014. (VI. 30.) NGM rendelet 3. sz. mellékletében a kibocsátott számlákról NAV felé teljesítendő adatszolgáltatásokra vonatkozóan előírt struktúra,
  - a felsoroltaktól eltérő XML struktúra, kizárólag abban az esetben alkalmazható, ha ezt előzetes egyeztetést követően a MÁV Szolgáltató Központ Zrt. engedélyezi.
3. A PDF állományt **elektronikus aláírással** kell ellátni.
4. A PDF állomány tartalmazhat **időpecsétet**.
5. A számlákat az [eszamla@mav.hu](mailto:eszamla@mav.hu) **e-mail címre** kell küldeni **csatolt file-ként**. A billzone.eu, szamlakozpont.hu, szamlazz.hu, printportal.hu, szamlabefogadas.hu rendszerek használata esetén a számla érkezéséről értesítő e-mailben lévő linkről is le tudjuk tölteni a számlát.
6. Egy **e-mail-ben csak egyetlen számla** küldhető.
7. Amennyiben a számlához **melléletek** tartoznak, akkor azokat vagy a PDF file-on belüli csatolt file-ként, vagy a számlával együtt, ugyanahhoz az e-mailhez csatolt további file-ként kell küldeni.

Amennyiben az [eszamla@mav.hu](mailto:eszamla@mav.hu) e-mail címre a fentiektől eltérő formátumú számla érkezik, akkor az megfelelőség hiányában nem minősül számlának, így az nem kerül minősül befogadottnak.

Számla kibocsátó szállító adatai	
<b>Kibocsátó neve:</b> Az elektronikus számlát kibocsátó cég neve	
<b>Adószáma:</b> A kibocsátó adószáma	
<b>Kapcsolattartó neve:</b> Az a személy a kibocsátó részéről, akivel kapcsolatba léphetünk elektronikus számlákkal kapcsolatos ügyekben	
<b>Kapcsolattartó telefonszáma:</b> Telefonszám, melyen a kapcsolattartó elérhető	

**Kapcsolattartó e-mail címe:**

E-mail cím, melyen keresztül a  
kapcsolattartó elérhető

További tájékoztatás, egyeztetés az [eszamla-info@mav.hu](mailto:eszamla-info@mav.hu) e-mail címen kérhető.

II sz. melléklet

**AJÁNLATTÉTI LAP**  
**(OETL kengyel beszerzése)**

**Ajánlattevő neve:**

**Ajánlattevő székhelye (lakóhelye):**

**Levelezési címe:**

**Cégjegyzékszám:**

**Adószáma:**

**Aláírási jogosult neve:**

**Kapcsolattartó neve:**

**Telefon:**

**Telefax:**

**e-mail címe:**

Cikkszám	Termék megnevezése	Mennyiségi egység	Nettó egységár (Ft/db)
1100000758	OETL KENGYEL 34. R. 180X70X7 MM	db	
1100000757	OETL KENGYEL 54. R. 250X70X7 MM	db	
1100000728	OETL KENGYEL 48. R. 210X70X7 MM	db	

**Bírálati szempont:** a legalacsonyabb összegű ellenszolgáltatás

Ajánlatkérő jelen kiegészítő iratokban a mennyiségi adatokat statisztikai alapon, tájékoztató jelleggel adta meg, melyet a jelen beszerzési eljárás során benyújtott ajánlatok elbírálásához (azaz a legalacsonyabb összegű ellenszolgáltatás kiválasztásához) kíván majd felhasználni.

**A szerződéskötést követően ténylegesen lehívott mennyiségek a jelen táblázatban meghatározottaktól eltérhet.**

**Ajánlat: OETL kengyel beszerzése**

Keltezés (helység, év, hónap, nap)

.....  
(cégszerű aláírás)

### III sz. melléklet

#### Ajánlattevői nyilatkozat (Ajánlattevő teszi, egyszerű nyilatkozatként)

Alulírott ....., mint a(z) .....(cégnév, székhely).....  
cégjegyzésre jogosult képviselője

**a z alábbi nyilatkozatokat teszem:**

**Nem állnak fenn velünk szemben az alábbi kizáró okok, amelyek szerint:**

Az eljárásban nem lehet ajánlattevő/alvállalkozó<sup>2</sup>:

- aki végelszámolás alatt áll,
- vagy ellene felszámolási eljárás folyamatban van, illetőleg ha az ajánlattevő személyes joga szerinti hasonló eljárás van folyamatban,
- vagy aki személyes joga szerint hasonló helyzetben van;
- vagy tevékenységét felfüggesztette
- vagy akinek tevékenységét felfüggesztették

Jelen nyilatkozatot a MÁV Zrt., mint ajánlatkérő által a **5548/2020/MAV** számú „**OETL kengyel beszerzése**” tárgyú ajánlatkérésben, az ajánlat részeként teszem.

Keltezés (helység, év, hónap, nap)

.....  
(cégszerű aláírás)

---

<sup>2</sup> megfelelő aláhúzendó vagy a nem releváns törlendő

IV sz. melléklet

Ajánlattevői nyilatkozat

(referencia nyilatkozat)

Alulírott ....., mint a(z) .....(cégnév) ..... (székhely) cégjegyzésre jogosult képviselője kijelentem, hogy a ..... (cégnév az ajánlattételi határidő lejártát megelőző **36 hónapos időszakban összesen** az alábbi szerződés szerinti beszerzés tárgyának megfelelő „OETL kengyel” beszerzése gyártását és/vagy forgalmazását és/vagy szállítását teljesítette:

A szerződés tárgya, mennyisége, értéke	A teljesítés ideje (év, hónap, nap)	A szerződést kötő másik fél				A teljesítés szerű és az elő írásoknak meg felelő volt-e?
		megnevezése, címe	Kapcsolat-tartó neve	Telefon száma	E-mail címe	

Jelen nyilatkozatot a MÁV Zrt., mint ajánlatkérő által a 5548/2020/MAV számú „OETL kengyel beszerzése” tárgyú ajánlatkérésben, az ajánlat részeként teszem.

Keltezés (helység, év, hónap, nap)

.....  
(cégszerű aláírás)

Kérjük a referenciajegyzék valamennyi rovatát szíveskedjenek a kért adatokkal kitölteni!



**V sz. melléklet**

**Ajánlattevői nyilatkozat**

(a beszerzés tárgyát képező ajánlatkérés és szerződéstervezet elfogadásáról)

Alulírott ..... , mint a(z).....(cégnév, székhely).....cégjegyzésre jogosult képviselője – az ajánlatkérésben és a szerződéstervezetben foglalt valamennyi formai és tartalmi követelmény gondos áttekintése után – kijelentem, hogy az ajánlatkérésben és a szerződéstervezetben foglalt valamennyi feltételt megismertem, megértettem, és azokat a jelen nyilatkozattal elfogadom és nyertességem esetén a szerződést a konkrétumokkal kiegészítve aláírom.

Jelen nyilatkozatot a MÁV Zrt., mint ajánlatkérő által a **5548/2020/MAV** számú „**OETL kengyel beszerzése**” tárgyú ajánlatkérésben, az ajánlat részeként teszem.

Keltezés (helység, év, hónap, nap)

.....  
(cégszerű aláírás)

**VI sz. melléklet**

**Ajánlattevői nyilatkozat**

(Ajánlattevő teszi, egyszerű nyilatkozatként alvállalkozó(i)ról)

Alulírott.....,mint a(z).....(cégnév, székhely).....cégjegyzésre jogosult képviselője büntetőjogi felelősségem tudatában

**az alábbi nyilatkozatokat teszem:**

**1. A társaság jelen ajánlatkérés keretében alvállalkozó(ka)t beszerzés tárgyát képező szerződés szerződészerű teljesítéshez**

**a) alvállalkozó(ka)t nem veszek igénybe.\***

**b) alvállalkozó(ka)t igénybe kívánok venni.\***

» igénybe venni kívánt alvállalkozó(ok):

Neve:

Levelezési címe:

Elérhetősége:

» igénybe venni kívánt alvállalkozók a beszerzés alábbi részének (részeinek) a teljesítésében működnek közre. (mely alvállalkozó, milyen teljesítésben): .....

**2. A kis és középvállalkozásokról, fejlődésük támogatásáról szóló 2004. évi XXXIV. törvény 3. § szerint cégem:**

**mikro-vállalkozásnak\*,**

**kisvállalkozásnak\*,**

**középvállalkozásnak\***

minősül, vagy

**nem tartozik a törvény hatálya alá\*.**

Jelen nyilatkozatot a MÁV Zrt., mint ajánlatkérő által az a **5548/2020/MAV** számú „**OETL kengyel beszerzése**” tárgyú ajánlatkérésben, az ajánlat részeként teszem.

Keltezés (helység, év, hónap, nap)

.....  
(cégszerű aláírás)

\* a megfelelő rész aláhúzendó

**NEMLEGES VÁLASZ JELÖLÉSE IS SZÜKSÉGES!**

VII sz. melléklet

Termék megnevezése*	Mennyiségi egység	Összmennyiség	Nettó egységár termék díj tartalma (Ft/db/ l/gr.)	Nyilatkozat arról, hogy a megajánlott termék környezetvédelmi termékdíj megfizetésére kötelezett-e.		Amennyiben a megajánlott termék környezetvédelmi termékdíj megfizetésére kötelezett, abban az esetben nyilatkozni kell arról, hogy a környezetvédelmi termékdíj megfizetésére és bevallására a jogszabály, vagy átvállalás alapján Ajánlattevő, Ajánlatkérő vagy Harmadik fél köteles-e.					
				Nyilatkozom, hogy a megajánlott termék környezetvédelmi termékdíj megfizetésére <u>nem kötelezett.</u>	Nyilatkozom, hogy a megajánlott termék környezetvédelmi termékdíj megfizetésére <u>kötelezett.</u>	Nyilatkozom, hogy a környezetvédelmi termékdíj megfizetését és bevallását számlán történő <u>átvállalás alapján Ajánlattevő</u> végzi.	Nyilatkozom, hogy a környezetvédelmi termékdíj megfizetésére és bevallására a jogszabály alapján <u>Ajánlatkérő</u> köteles.	Nyilatkozom, hogy a környezetvédelmi termékdíj megfizetésére és bevallására a jogszabály alapján <u>Harmadik Fél</u> köteles.	Nyilatkozom, hogy a környezetvédelmi termékdíj megfizetésére és bevallására a jogszabály alapján <u>Ajánlatkérő</u> köteles.	Nyilatkozom, hogy a környezetvédelmi termékdíj megfizetésére és bevallására a jogszabály alapján <u>Harmadik Fél</u> köteles.	Amennyiben a környezetvédelmi termékdíjat <b>Harmadik fél</b> köteles megfizetni és bevallani, akkor erre vonatkozóan kérjük nyilatkozatban a kötelezett nevesítését.
OETL kengyel	db	3000									

.....  
 Keltezés (helység, év, hónap, nap)

.....

(nyilatkozatot adó személy cégszerű aláírása)

\*a megajánlott termék pontos megnevezése

