

Ajánlattételi felhívás

1./ Az ajánlatkérő adatai:

Neve: MÁV FKG Felépítménykarbantartó és Gépjavító KFT.
Székhely: 5137 Jászkisér, Jászladányi út 10.
Számlavezető pénzüintézete: K&H Bank Zrt.
Számlaszáma: 10200971-21521542-00000000
Adószáma: 11267425-2-16
Statisztikai jelzőszáma: 11267425-4212-113-16
Cégbíróság és cégjegyzék száma: Szolnoki Törvényszék Cégbírósága
Cg. 16-09-002819

2./ Az ajánlat benyújtásának helye és határideje:

Határideje: 2016. április 01. 10:00 óra
Helye: MÁV FKG Felépítménykarbantartó és Gépjavító Kft.
1103 Budapest, Kőér u. 2/e „A” épület földszint 12 iroda

Az ajánlatokat postai úton fenti címre kell megküldeni, illetve személyes kézbesítés esetén Litkei Lóránt részére a megadott időpontig beérkezőleg kell benyújtani. A határidőn túl érkezett ajánlatok érvénytelenek! Társaságunk nem vállal felelősséget az ajánlattevői érdekkörben felmerülő késedelmes ajánlattételért, így különösen közlekedési sajátosságokból, a postai megküldés kockázatából eredő késedelemért.

Az ajánlatokat 1 példányban (1 eredeti) egy db zárt borítékban kérjük eljuttatni, „**Telített tölgy vagy bükk normáltalpa, telített tölgy váltótalpa és telített tölgy hídgerenda beszerzése,**” megjelöléssel. Az ajánlatot egybefűzve kell beadni.

Az ajánlattétel nyelve: magyar

Az ajánlattevő részéről aláírásra jogosult személynek az ajánlatban a nyilatkozatokat, cégszerű aláírásával kell ellátnia.

MÁV FKG FELÉPÍTMÉNYKARBANTARTÓ ÉS GÉPJAVÍTÓ KFT.
5137 Jászkisér, Jászladányi út 10., Pf. 44.



Telefon: +36 57 450-941; +36 57 550-180

GPS: Északi: 47.43750

lőszám: 11267425-2-16

Fax: +36 57 550-220

Keleti: 20.20280

ŰH 10200971-21521542-00000000

3./ Az ajánlattevőkkel szembeni korlátozás

Tájékoztatjuk az Ajánlattevőket, hogy jelen ajánlattételi felhívásra kizárólag olyan cégjegyzékbe bejegyzett gazdasági társaság ajánlatát fogadjuk el érvényesnek, amely a pályáztatási eljárás eredményeként megkötött szerződést saját erőforrásból, vagy alvállalkozó bevonásával teljesíti. Egyéb entitások (pl. konzorcium, polgári jogi társaság) ajánlatát az eljárásból kizárjuk.

4./ Kommunikáció

Ajánlatkérő kizárólag az ajánlattevő ajánlatát cégszerűen aláíró képviselőtől, vagy az ajánlatban meghatározott kapcsolattartótól, illetve az ott megjelölt e-mail címről érkező nyilatkozatokat fogadja el érvényesnek. Ajánlattevő kizárólagosan felel azért, hogy a pályáztatás lezárásáig ezen személyek nyilatkozattételre rendelkezésre álljanak, vagy köteles a helyettesítésükről igazolható módon gondoskodni.

A postán feladott küldeményeket a felek ajánlott, tértivevényes küldeményként kötelesek feladni.

Ajánlattevő kizárólagosan felel azért, hogy az ajánlatban meghatározott e-mail címen kapott leveleket hétköznap 8:00 – 17:00 óra között fogadni tudja, oly módon, hogy a levelek megérkezését a kézbesítés napján vissza tudja igazolni. Amennyiben Ajánlatkérő az ajánlattevő ajánlatában meghatározott e-mail címre történő levélküldésről a levelezőrendszer által generált kézbesítési hibäuzenetet nem kap, akkor a levél ajánlattevő visszaigazolása nélkül is kézbesítettnek minősül. A levél „Házon kívül” visszajelzés esetén is kézbesítettnek minősül.

5./ Az ajánlatkérés tárgya, műszaki tartalma:

Telített tölgy vagy bükk normáltalpfa, telített tölgy váltóalpfa és telített tölgy hídgerenda beszerzése összesen nettó 135.200.000,- Ft értékben, nettó 97.500.000,- Ft, lehvási kötelezettséggel az ajánlattételi lapon megjelölt tételekre.

Műszaki tartalom:

Jelen ajánlattételi felhívás 1. sz. melléklete

MÁV FKG FELÉPÍTMÉNYKARBANTARTÓ ÉS GÉPJAVÍTÓ KFT.
5137 Jászkisér, Jászladányi út 10., Pf. 44.



Telefon: +36 57 450-941; +36 57 550-180

GPS: Északi: 47.43750

lőszám: 11267425-2-16

Fax: +36 57 550-220

Keleti: 20.20280

ŰH 10200971-21521542-00000000

A megkötni kívánt szerződés időtartama:

A keretszerződés mindkét fél általi aláírás napjától számított 6 hónapig, vagy a keretösszeg kimerüléséig hatályos.

A keretösszeg minimum 75 %-ának megfelelő értékű (az ajánlattételi lapon jelzett kalkulált mennyiség alapján) terméket 2016. május és június hónapokban 50-50 %-os megoszlásban kell teljesíteni.

Teljesítés helye:

MÁV Zrt. Felépítményi Raktár Érd (2030 Érd, Tolmács utca 18.)

6. /Fizetési feltételek:

A felek között létrejött szerződés rendelkezéseinek megfelelő módon kiállított számla kézhezvételétől számított 30 banki napon belül.

7. /Alkalmassági követelmények

A formai értékelési szempontoknak megfelelt ajánlattevők tekintetében az alábbi alkalmassági követelmények kerülnek figyelembe vételre.

Jogi követelmények:

Kizáró ok:

- 1) Az ajánlattevő cégjegyzékbe bejegyzett gazdasági társaság (kizárt entitások pl. konzorcium, polgári jogi társaság) **(önálló)**;
- 2) ajánlattevő nem áll csődeljárás, felszámolás vagy végelszámolás alatt, vele szemben nincs folyamatban végrehajtási eljárás **(önálló)**;
- 3) Az ajánlattevővel szemben összeférhetlenségi ok nem áll fenn **(önálló)**.
- 4) Az ajánlattevőnek nincs egy évnél régebben lejárt adótartozása **(önálló)**

Igazolási mód:

- 1) Ajánlatkérő a www.e-cegjegyzek.hu oldalon ellenőrzi
- 2) Ajánlatkérő a www.e-cegjegyzek.hu oldalon ellenőrzi
- 3) Ajánlattevőnek ajánlatában cégszerűen aláírt nyilatkozatot kell csatolnia, hogy nem tartozik a kizáró ok hatálya alá
- 4) Ajánlatkérő ellenőrzi a köztartozásmentes adózói adatbázisban. Amennyiben ajánlattevő nem regisztrált az adatbázisban, ajánlatában csatolnia kell régebbi adó- és

MÁV FKG FELÉPÍTMÉNYKARBANTARTÓ ÉS GÉPJAVÍTÓ KFT.
5137 Jászkisér, Jászladányi út 10., Pf. 44.



Telefon: +36 57 450-941; +36 57 550-180

GPS: Északi: 47.43750

Iószám: 11267425-2-16

Fax: +36 57 550-220

Keleti: 20.20280

ŹH 10200971-21521542-00000000

vámhivatal igazolást, vagy az Art. szerinti együttes adóigazolást, mely 90 napnál nem régebbi keltezésű.

Pénzügyi követelmények:

Alkalmassági követelmény:

- 1) Az ajánlattevőnek az ajánlatadás évét megelőző 2 évben összesen elért, áfa nélkül számított árbevétele a beszerzési érték (jelen ajánlatkérés 5. pontjában megjelölt keretösszeg) legalább 100%-a legyen **(együttes)**;
- 2) Az ajánlattevő saját tőkéjének az ajánlatadás évét megelőző évben el kell érnie a jegyzett tőke összegét. Amennyiben ajánlattevő az ajánlatadás évét megelőző évben alakult, akkor nyilatkozni köteles a saját tőke összegéről. **(együttes)**.

Igazolási mód:

- 1) Ajánlatkérő a www.e-beszamolo.im.gov.hu oldalon ellenőrzi
- 2) Ajánlatkérő a www.e-beszamol.im.gov.hu oldalon ellenőrzi

Műszaki/szakmai szempontok:

Alkalmassági követelmény:

- 1) Az ajánlattevő a beszerzés tárgya szempontjából megfelelő (faipari termékek gyártása és/vagy forgalmazása és/vagy szállítása), legalább az 5. pontban megjelölt keretösszeg kétszeresének megfelelő értékű, az ajánlattételi határidőt megelőző 36 hónapban, egy vagy több szerződésből származó, a szerződésnek és a jogszabályoknak megfelelően teljesített szállítással rendelkezik **(együttes)**;

Igazolási mód:

- 1) Ajánlattevőnek vagy alvállalkozójának a műszaki alkalmassági követelmény igazolására csatolnia kell a korábbi szerződést kötő fél nyilatkozatát (referenciaigazolás) vagy ajánlattevő saját, a teljesített referenciára vonatkozó cégszerűen aláírt nyilatkozatát (referencia nyilatkozat), az ajánlatkérés V. sz. melléklete szerinti tartalommal.

MÁV FKG FELÉPÍTMÉNYKARBANTARTÓ ÉS GÉPJAVÍTÓ KFT.
5137 Jászkisér, Jászladányi út 10., Pf. 44.



Telefon: +36 57 450-941; +36 57 550-180

GPS: Északi: 47.43750

lőszám: 11267425-2-16

Fax: +36 57 550-220

Keleti: 20.20280

zH 10200971-21521542-00000000

A referencia nyilatkozatnak/igazolásnak legalább az alábbi adatokat kell tartalmaznia:

- szerződés tárgyát, mennyiségét, nettó értékét, a leszállított/értékesített termék megnevezését oly módon, hogy az alkalmassági követelményeknek való megfelelés megállapítható legyen;
- a korábbi szerződést kötő fél nevét, címét, kapcsolattartóját és elérhetőségét, a teljesítés időpontját (év, hónap), adatot arra vonatkozóan, hogy a teljesítés az előírásoknak és a szerződésnek megfelelően történt-e.

(Magyarázat: „*együttes*”, azaz a követelményt az ajánlattevő és alvállalkozója, vagy kapacitást rendelkezésre bocsátó szervezet együttesen is teljesítheti; „*önálló*” azaz a követelményt az ajánlattevőnek és alvállalkozójának külön-külön is teljesítenie kell)

8./ Az ajánlati árra vonatkozó előírás

Részajánlat-tétel lehetőségét ajánlatkérő kizárja.

Alternatív ajánlat nem tehető.

Az ajánlati egységárat (EUR/db) az ajánlattételi lapon szereplő tételekre kell megadni.

Az ajánlati árnak tartalmaznia kell a szerződés szerinti teljesítéshez szükséges valamennyi munka-, anyag- és egyéb költséget – ideértve a minőségi átvétel, fuvarozás, tárolás, csomagolás, rakodás, hatósági engedélyek költségeit és a termékdíjat is – a különféle vámköltséget, hatósági díjakat és adókat az általános forgalmi adó kivételével.

Az ajánlati árat EURO-ban kell megadni.

9./ Az online aukció és az ártárgyalás

1. Az Ajánlatkérő fenntartja a jogot, hogy az ajánlat beérkezését és értékelését követően online aukciót és/vagy ártárgyalást folytathat le. Ajánlatkérő fenntartja magának a jogot, hogy saját belátása szerint döntsön arról, hogy az online aukcióra és/vagy ártárgyalásra mely ajánlattevőt hívja meg.
2. Az online aukciót és/vagy az ártárgyalást lezáró eredményhirdetés nem minősül a Ptk. 6:64.§ szerinti ajánlatnak sem a Ptk. 6:73. § szerinti előszerződésnek. Az online aukció és/vagy ártárgyalás eredményessége Ajánlatkérőre nézve nem jelent szerződéskötési kötelezettséget.

MÁV FKG FELÉPÍTMÉNYKARBANTARTÓ ÉS GÉPJAVÍTÓ KFT.
5137 Jászkisér, Jászládányi út 10., Pf. 44.



Telefon: +36 57 450-941; +36 57 550-180

GPS: Északi: 47.43750

lőszám: 11267425-2-16

Fax: +36 57 550-220

Keleti: 20.20280

EH 10200971-21521542-00000000

3. Ajánlatkérő fenntartja magának a jogot, hogy az egész ajánlatkérés komplex elemzése alapján saját belátása és érdekei szerint döntsön az eljárás folytatásáról, azaz fenntartja magának azt a jogot, hogy ne feltétlenül az online aukción és/vagy ártárgyaláson legjobb eredményt elérő ajánlattevővel kezdeményezzen szerződéskötést.

4. Az Ajánlatkérő fenntartja magának a jogot, hogy az online aukciót és/vagy ártárgyalást eredménytelennek nyilvánítsa, vagy, hogy egyik ajánlattevővel se kössön szerződést. Az Ajánlatkérőt nem terheli kártérítési, kártalanítási, vagy más jogcímen fizetési kötelezettség az ajánlattevőkkel szemben arra az esetre, ha az online aukciót és/vagy ártárgyalást eredménytelennek nyilvánítja, vagy, ha az eredményes online aukció és/vagy ártárgyalás ellenére sem kezdeményez szerződéskötést a legjobb eredményt elérő, vagy más résztvevő ajánlattevővel, vagy, ha nem a legjobb eredményt elérő ajánlattevővel kezdeményez szerződéskötést.

5. Az online aukció időpontjáról a későbbiekben értesítjük.

A kapcsolattartó által közölt információk tájékoztató jellegűek.

10./ Felelősség kizárása

Ajánlatkérő és a kiválasztott ajánlattevő között bármilyen kötelezettségvállalás kizárólag a végleges szerződés aláírásával jön létre. A szerződés aláírásáig az ajánlattevő bármilyen, az ajánlattételi felhíváshoz kapcsolódó beruházást, befektetést, vagy más ráfordítást saját veszélyére teljesít. Ajánlatkérő kizár minden ilyen irányú megtérítési kötelezettséget.

11./ Az ajánlat kötelező tartalma:

- Ajánlattevő neve
- Címe
- Számlavezető
- Bankszámlaszáma
- Számlázási címe
- Adószáma
- Statisztikai jelzőszáma
- Cégbíróság és cégjegyzékszám

MÁV FKG FELÉPÍTMÉNYKARBANTARTÓ ÉS GÉPJAVÍTÓ KFT.
5137 Jászkisér, Jászladányi út 10., Pf. 44.



Telefon: +36 57 450-941; +36 57 550-180

GPS: Északi: 47.43750

lőszám: 11267425-2-16

Fax: +36 57 550-220

Keleti: 20.20280

ŰH 10200971-21521542-00000000

- Képviselője
- Aláírásra jogosult megnevezése
- Mobiltelefonos elérhetőség
- E-mail elérhetőség

12. / Az ajánlathoz csatolni kell:

- A kitöltött és cégszerűen aláírt összeférhetlenségi nyilatkozatot (minta a dokumentációban);
- A köztartozás mentességét igazoló, 90 napnál nem régebbi okiratot, vagy arra vonatkozó nyilatkozatot, hogy az ajánlattevő szerepel a NAV köztartozásmentes adózói adatbázisában;
- Referencia Nyilatkozatot
- Amennyiben az ajánlati felhívás tárgyát képező szolgáltatás, vagy termék tekintetében kizárólagos forgalmazásra jogosult, kérjük ennek tényét a kizárólagos jogot adó társaságtól származó nyilatkozattal igazolja;
- Az ajánlattevő arra vonatkozó nyilatkozatát, hogy
 - 1) a 30 napos, vagy az annál hosszabb, önként vállalt ajánlati kötöttséget vállalja-e;
 - 2) a pályázati dokumentációban található szerződéstervezetben foglalt feltételeket elfogadja-e, vagy azokhoz módosítási javaslatokat fűz;
 - 3) az Ajánlattevő társaság nem áll csődeljárás, felszámolás vagy végelszámolás alatt, vele szemben nincs folyamatban végrehajtási eljárás;
 - 4) az ajánlattételi felhívás feltételeinek megfelel, és azokat elfogadja
- Ajánlattevőnek ajánlatában csatolnia kell a szállítandó termékekre, telített tölgy vagy bükk normáltalpfá vonatkozásában a szállítandó termékek minőségének igazolására az 1299/2014/EU előírásban megfogalmazott dokumentumokat, különféle tölgy váltótalpfá és telített tölgy hídgerenda vonatkozásában teljesítmény nyilatkozatot.

13./ Hiánypótlás

Amennyiben valamely ajánlat a formai és/vagy tartalmi szempontoknak nem felel meg, Ajánlatkérő az ajánlattevőt hiánypótlásra hívhatja fel, aminek, ha nem, vagy nem megfelelően tesz eleget, akkor kizárhatja az ajánlattevőt a beszerzési eljárásból.

14./ Jelen ajánlattételi felhívás nem jelent az Ajánlatkérő részéről szerződéskötési kötelezettséget. Az Ajánlatkérő külön indokolási kötelezettség nélkül bármikor dönthet úgy, hogy jelen beszerzési eljárásban nem hirdet eredményt, illetőleg nem köt szerződést. Az ajánlatkérés

MÁV FKG FELÉPÍTMÉNYKARBANTARTÓ ÉS GÉPJAVÍTÓ KFT.
5137 Jászkisér, Jászladányi út 10., Pf. 44.



Telefon: +36 57 450-941; +36 57 550-180

GPS: Északi: 47.43750

lőszám: 11267425-2-16

Fax: +36 57 550-220

Keleti: 20.20280

zH 10200971-21521542-00000000

Iktatószám: 3387-4/2016/FKG

visszavonásából, illetve eredménytelenné nyilvánításából eredő károkért, költségekért, elmaradt haszonért Ajánlatkérő semmilyen felelősséget nem vállal.

Az ajánlatkérőt nem terheli szerződéskötési kötelezettség különösen akkor, ha az ajánlatkérő által működtetett szállítói minősítés során a nyertes ajánlattevő „nem megfelelt” minősítést kapott

16./ Az ajánlati felhívás mellékletei

- 1) műszaki specifikáció
- 2) nyilatkozatminták
- 3) szerződéstervezet

Budapest, 2016. március 23.

Hegedűs József
beszerzési és vállalkozási koordinátor

MÁV FKG FELÉPÍTMÉNYKARBANTARTÓ ÉS GÉPJAVÍTÓ KFT.
5137 Jászkisér, Jászladányi út 10., Pf. 44.



Telefon: +36 57 450-941; +36 57 550-180

GPS: Északi: 47.43750

Íószám: 11267425-2-16

Fax: +36 57 550-220

Keleti: 20.20280

zH 10200971-21521542-00000000

Műszaki specifikáció

Részletes minőségi követelmények:

Az elvárt fafaj: 2,60 [m] fánál európai tölgy, vagy bükk, 2,80 [m] és az afeletti méretek esetében európai tölgy, hídgerenda esetében európai tölgy. Csertölgy alapanyag egyik termékénél sem megengedett.

Telítőszer előírás: Az MSZ EN 13991:2004 szabvány 1. sz. táblázatában szereplő C kategóriába sorolt telítőszer követelményeit kielégítő, WEI-C típusú olaj (kreozot) lehet.

A telítetlen talpfák, váltófák nedvességtartalmának meg kell felelnie a DIN 68811:2007 szabvány előírásainak. A hídgerendák nedvességtartalmának meg kell felelnie a MÁV Zrt. 22408/2015. számú utasítás előírásainak.

A felső lapot (megmunkálendő lapot felületet) maradandóan meg kell jelölni fém sínzeggel, az alábbiak szerint: Az alátétlemez felfekvési felületi zónán kívül kell esnie a megjelölésnek, normál talpfáknál a talpfa közepén, váltó talpfáknál a talpfa végétől, kb. 10-20 cm-re.

A sínzegen fel kell tüntetni a gyártó jelét és a gyártási évét egyértelmű jellel.

A telítő üzemben a faanyagot átvételkor oly módon kell egyedileg megjelölni, hogy a jelölésből és a hozzá tartozó átvételi jegyzőkönyvből az átvétel időpontja és helye egyértelműen megállapítható legyen.

A normál talpfák, váltófák és hídgerendák végeit (a бүтű felületeket) szeglemezes repedésvédelemmel kell ellátni.

A megfelelőnek minősített telítetlen állapotú normál talpfák, váltófák és hídgerendák felső lapjába az átvevő szervezet jelét és sorszámot tartalmazó fém rönklapkát, vagy a бүтűjébe az átvevő jelét kell beűtni.

MÁV FKG FELÉPÍTMÉNYKARBANTARTÓ ÉS GÉPJAVÍTÓ KFT.
5137 Jász Kisér, Jászladányi út 10., Pf. 44.



Telefon: +36 57 450-941; +36 57 550-180

GPS: Északi: 47.43750

Iószám: 11267425-2-16

Fax: +36 57 550-220

Keleti: 20.20280

úH 10200971-21521542-00000000

A telítést a DIN 68811:2007 szabvány előírásai szerint kell elvégezni.

A hídfa műszaki követelményeit a 22408/2015/MÁV leírás tartalmazza.

Minőségi átvétel folyamata:

A vasúti faaljak (normáltalpfák, váltótalpfák, hídgerendák) átvétele kettős átvételi rendszerrel történik, egy telítetlen (fehér) átvétellel és egy telített (fekete) átvétellel. A minőségi átvétel a telített talpfákból véletlen mintavétellel kivett minták laboratóriumi vizsgálatával fejeződik be, amennyiben a laboratóriumi vizsgálat elvégzése elrendelésre kerül. A laboratóriumi vizsgálat elvégzését a Vevő vagy a Minőségi Átvevő rendelheti el alkalomszerűen, de legalább egy ízben.

1.) Fehér (telítetlen) átvétel

A fehér átvétel a faaljak telítetlen állapotában, minden esetben a gyártó, vagy a telítő üzem telephelyén történik. Az átvétel során a megrendelt mennyiséget tételesen, azaz egyenként meg kell vizsgálni, hogy azok megfelelnek-e a minőségi követelményeknek. A helyszíni, ill. a tételes vizsgálatnak a következőkre kell kiterjednie:

- a. Fafaj ellenőrzése
- b. Nedvességtartalom ellenőrzése
- c. A faaljak minőségi követelményeinek ellenőrzése

a. Fafaj ellenőrzése

Normál talpfa: bükk (*Fagus sylvatica*), vagy európai tölgy (*Quercus petraea*, *Q. robur*)

Váltótalpfa: európai tölgy (*Quercus petraea*, *Q. robur*)

Hídfa: európai tölgy (*Quercus petraea*, *Q. robur*)

Csertölgy (*Quercus cerris*) alkalmazása tilos!

b. Nedvességtartalom ellenőrzése

A telítetlen talpfák nedvességtartalmának meg kell felelnie a DIN 68811:2007 szabvány előírásainak, azaz

- Bükk: max. sűrűség: 750kg/m³
- Tölgy: max. sűrűség: 900 kg/m³

MÁV FKG FELÉPÍTMÉNYKARBANTARTÓ ÉS GÉPJAVÍTÓ KFT.
5137 Jászkisér, Jászladányi út 10., Pf. 44.



Telefon: +36 57 450-941; +36 57 550-180

GPS: Északi: 47.43750

lőszám: 11267425-2-16

Fax: +36 57 550-220

Keleti: 20.20280

zH 10200971-21521542-00000000

Iktatószám: 3387-4/2016/FKG

Nedvességmérő műszer alkalmazásánál (mélységi szondás elektróda használatával), a nedvességtartalom nem haladhatja meg a 40%-ot. A nedvességtartalom ellenőrzés mélysége 3-4cm.

c. A faaljak minőségi követelményeinek ellenőrzése

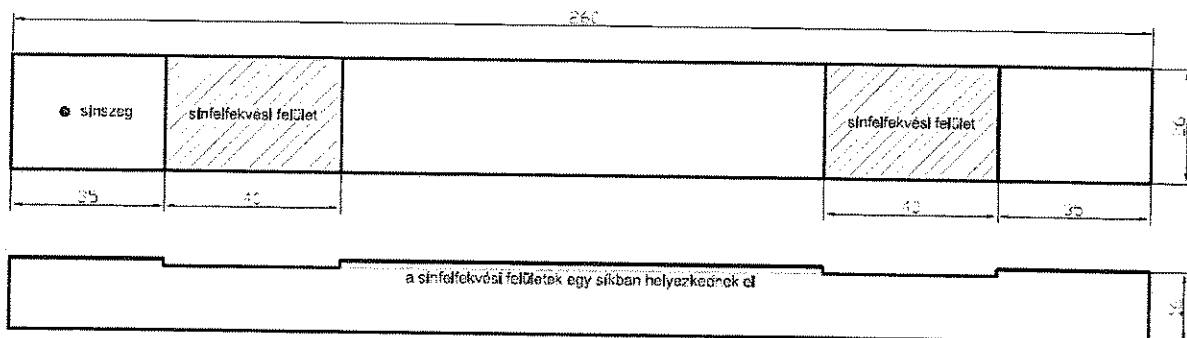
A vasúti normál talpfák és váltófák fehér (telítetlen) átvételét az **MSZ EN 13145:2001+A1:2012 „Railway applications – Track – Wood sleepers and bearers”** szabvány követelményei szerint kell végrehajtani.

A hídfák fehér (telítetlen) átvétele során pedig a **MÁV Zrt. 22408/2015. „Hídfa. Műszaki követelmények”** utasítása alapján kell eljárni, amely a hídfák követelmény rendszerét foglalja magába.

Bükk normál vasúti talpfáknál a telítés előtt 8 db telítési furatot kell fúrni a talpfák aljába a DIN 68811:2007 szabvány előírásai szerint.

Telítés előtt a normál vasúti talpfáknál (bükk, európai tölgy) be kell bemarni az alátétlemez felfekvési felületét az alábbiak szerint:

A marás (alátétlemez felfekvési felület kialakítása) pozíciója, méretei (cm):



A kapcsolás, vagy a síkbamarás mélységét a marógép állítja be automatikusan, azaz csak olyan mélységben történik a bemarkás amennyire szükséges, hogy a két felület egy síkban feküdjön. A marást követően a két alátétlemez felfekvési felülete egy síkba kell, hogy feküdjön. Gyakorlatilag ez általában néhány mm, megközelítőleg 2-5mm.

MÁV FKG FELÉPÍTMÉNYKARBANTARTÓ ÉS GÉPJAVÍTÓ KFT.
5137 Jászkisér, Jászladányi út 10., Pf. 44.



Telefon: +36 57 450-941; +36 57 550-180

GPS: Északi: 47.43750

lőszám: 11267425-2-16

Fax: +36 57 550-220

Keleti: 20.20280

&H 10200971-21521542-00000000

A síkbamarást a fehér átvétel után, a telítés előtt kell elvégezni.

A gyártónak telítetlen (fehér) átvételnél biztosítani kell a lehetőséget, hogy az Átvevő ellenőrizhesse gyártási körülményeket és a felhasznált anyagok minőségét. Az ellenőrzésnek a következő műszaki, technológiai feltételekre kell kiterjednie:

- A telítéshez szükséges WEI C típusú olaj rendelkezésre állása (mintavétel az olajból).
Az ellenőrzés során az átvevőnek a telítő olajból mintát kell vennie, legalább 0,5 l mennyiségben.
- A normál talpfák (bükk, vagy európai tölgy) síkba marásához szükséges megfelelő technológia ellenőrzése
- A normál talpfák (bükk) telítési furatainak kialakításához szükséges technológia ellenőrzése.

Fekete (telített) átvétel

Telítés utáni (fekete) átvétel célja a telítést követően a telítő üzemben, illetve a szállítást követően a megrendelő telephelyén megvizsgálni a különféle telített tölgy, vagy bükk normáltalpfák, telített tölgy váltótalpfák és a telített tölgy hídgerendák minőségét a vonatkozó szabványokban előírt feltételek figyelembevételével. Az átvétel során a megrendelt mennyiséget véletlenszerű mintavételi eljárás alkalmazásával kell megvizsgálni, hogy azok megfelelnek-e a minőségi követelményeknek. A helyszíni vizsgálatnak a következőkre kell kiterjednie:

- a. A faaljak minőségi követelményeinek ellenőrzése, a hibás darabok kiszűrése,
- b. A telítés minőségének helyszíni ellenőrzése,
- c. A telítés minőségének és az alkalmazott telítőszer megfelelőségének (típusának) ellenőrzése a gyártómű által kiadott tanúsítványokkal és bizonylatokkal,
- d. A telítés minőségének és az alkalmazott telítőszer megfelelőségének (típusának) pontos meghatározása laboratóriumi vizsgálattal, a II.3. pont bevezető bekezdésében írtak szerint.

a. A faaljak minőségi követelményeinek ellenőrzése, a hibás darabok kiszűrése

A helyszíni ellenőrzés a telítés alatt keletkező hibás darabok kiszűrésére irányul. A vizsgálatot az **MSZ EN 13145:2001+A1:2012 „Railway applications – Track – Wood sleepers and**

MÁV FKG FELÉPÍTMÉNYKARBANTARTÓ ÉS GÉPJAVÍTÓ KFT.
5137 Jászkisér, Jászladányi út 10., Pf. 44.



Telefon: +36 57 450-941; +36 57 550-180

GPS: Északi: 47.43750

lőszám: 11267425-2-16

Fax: +36 57 550-220

Keleti: 20.20280

zH 10200971-21521542-00000000

„bearers” szabvány követelményei, valamint a **MÁV Zrt. 22408/2015.** utasításai szerint kell végrehajtani.

b. A telítés minőségének helyszíni ellenőrzése

A telítés utáni (fekete) átvétel során az átvevő a telítőszer behatolási mélységet szűrőpróbaszerű mintavételes eljárással, próbafuratok segítségével ellenőrzi. A telítőszer (WEI C) megfelelőségének és a felvett telítőszer pontos mennyiségének meghatározásához, ellenőrzéséhez a telített talpfákból az előírt időközönként, vagy ha esetleg indokolt, mintát vesz a laboratóriumi vizsgálatok elvégzéséhez, a vonatkozó szabványokban előírt feltételek figyelembe vételével. A telítést a **DIN**

68811:2007 „Impregnation of wood railway sleepers with creosotes (coal tar based oil)” sz. szabvány követelményei szerint kell végrehajtani. Az ellenőrzés az **MSZ EN 351-1:2008 „Fa és faalapú anyagok tartóssága. Védőszerrel kezelt tömör faanyag. 1. rész A védőszer-behatolás és felvevőképesség osztályozása”** és az **MSZ EN 351-2:2008 „Fa és faalapú anyagok tartóssága. Védőszerrel kezelt tömör faanyag. 2. rész Mintavételi útmutató a védőszerrel kezelt faanyag elemzéséhez”** sz. szabványok előírásai alapján történik.

Bükk fafajnál a teljes szíjácsot telíteni kell. Gyakorlatban azt jelenti, hogy a min. elvárt telítési mélység a szíjácsban 30-35 mm. Tölgy fafajnál az elvárt telítési mélység min. 3-5 mm.

Mintavétel követelményei a laboratóriumi vizsgálatokhoz:

- A Magyarországra beszállított talpfákból szűrőpróbaszerűen, előre meg nem határozott helyen és időben véletlenszerű mintavételes eljárással mintát kell venni a laboratóriumi vizsgálatához.
- A mintavételt laboratóriumi vizsgálat céljára beszállítónként és a talpfát gyártó üzemenként, éves szinten egyazon gyártótól 10000 db beszállított mennyiségig évente egy alkalommal, e fölötti éves szállítási mennyiség esetén félévente legalább egy-egy alkalommal kell elvégezni.
- A mintavételnél legalább egy talpfából kell mintát venni.
- A minta mérete: a talpfa végéből egy darab 30cm hosszú minta, ill. a talpfa közepéből egy darab 25cm hosszú minta.

MÁV FKG FELÉPÍTMÉNYKARBANTARTÓ ÉS GÉPJAVÍTÓ KFT.
5137 Jászkisér, Jászládányi út 10., Pf. 44.



Telefon: +36 57 450-941; +36 57 550-180

GPS: Északi: 47.43750

Írószám: 11267425-2-16

Fax: +36 57 550-220

Keleti: 20.20280

EH 10200971-21521542-00000000

c. *A telítés minőségének és az alkalmazott telítőszer megfelelőségének (típusának) ellenőrzése a gyártómű által kiadott tanúsítványokkal és bizonylatokkal*

A telítést követően a szállító/gyártómű köteles a telítés megfelelőségének és minőségének igazolására szolgáló telítési tanúsítványokat és bizonylatokat az átvételt végző szervezetnek öt napon belül megküldeni. A következő tanúsítványok és bizonylatok megküldése szükséges a szállító/gyártómű részéről:

- tanúsítvány az alkalmazott telítőszerről
- telítési diagram minden egyes telítési folyamatról
- a felvett telítőszer mennyiségét igazoló mérlegelési jegyzőkönyvek minden egyes telítési folyamatról

d. *A telítés minőségének és az alkalmazott telítőszer megfelelőségének (típusának) pontos meghatározása laboratóriumi vizsgálattal*

Az alkalmazott telítőszer típusának és a felvett telítőszer mennyiségének pontos meghatározása laboratóriumi vizsgálattal történik. A vizsgálathoz véletlenszerű mintavételi eljárással kell mintát venni a Magyarországra beszállított mennyiségből, előre meg nem határozott helyen és időben. A laboratóriumi vizsgálatot tenderenként, vagy szerződésenként legalább egyszer el kell végezni, ill. a **Megrendelő**, vagy az **Átvevő** részéről felmerülő kétségek esetén több alkalommal is elvégezhető.

Az alkalmazott telítőszernek meg kell felelnie az **MSZ EN 13991:2004 „Szénpirolízis-származékok. Kőszénkátrány-bázisú olajok: kreozot. Előírások és vizsgálati módszerek. sz. szabvány szerinti WEI C típusra vonatkozó minőségi előírásoknak.**

A telítést követően a felvett telítőszer mennyiségének meg kell felelnie a **DIN 68811:2007 „Impregnation of wood railway sleepers with creosotes (coal tar based oil)” sz. szabvány követelményeinek:**

- Tölgy: $35 \pm 15 \text{ kg/m}^3$
- Bükk: $130 \pm 20 \text{ kg/m}^3$

MÁV FKG FELÉPÍTMÉNYKARBANTARTÓ ÉS GÉPJAVÍTÓ KFT.
5137 Jászkisér, Jászladányi út 10., Pf. 44.



Telefon: +36 57 450-941; +36 57 550-180

GPS: Északi: 47.43750

lőszám: 11267425-2-16

Fax: +36 57 550-220

Keleti: 20.20280

zH 10200971-21521542-00000000

A laboratóriumi vizsgálatok által nyújtott szolgáltatás a vizsgálatokra beküldött minták alapján a következő eredmények meghatározását teszi lehetővé:

- a telítés során alkalmazott telítőszer, ill. az MSZ EN 13991:2004 szabvány által megadott kreozot pontos kimutatása,
- kevert (szennyezett), un. „hamisított” olajok használatának kimutatása,
- a telítés során felvett telítőszer mennyiségének pontos meghatározása (kg/m^3).

A Magyarországra beszállított normál talpfák, váltótalpfák és hídfák telítésére kizárólag az MSZ EN 13991:2004 szabvány 1. sz. táblázatában szereplő C kategóriába sorolt telítőszer követelményeit kielégítő, WEI-C típusú kreozot alkalmazható.

A vasúti faaljak minőségi átvétele a fehér (telítetlen) és a fekete (telített) átvételt követően a laboratóriumi vizsgálattal fejeződik be, amennyiben laboratóriumi vizsgálatra kerül sor. Egyéb esetben a minőségi átvétel a minőségi tanúsítvány Minőségi átvevő általi kiadásával fejeződik be.

Az átvételek és az utólagos vizsgálatok (telítőszer típusának, a felvett telítőszer pontos mennyiségének meghatározása) költségeit a gyártó/szállító fizeti.

A minőségtanúsítás az Átvevő által kiállított késztermék vizsgálati/átvételi jegyzőkönyvekkel történik.

Minőségi átvevő:

Nyugat-magyarországi Egyetem

Központi Vizsgálólaboratórium (NyME KVL)

(akkreditációs szám: NAT-1-1726/2014)

H-9400 Sopron Bajcsy Zs. út 4.

Tel: (36-99) 518-255, (36-20) 9322-736, Fax: (36-99) 518-647,

E-mail: sandor.feher@skk.nyme.hu

vagy

MÁV Központi Felépítményvizsgáló Kft.

H-1097 Budapest, Péceli u. 2.

Tel: (36-1) 347-4010, Fax: (36-1) 347-4015, E-mail: mavkfv@mavkfv.hu

MÁV FKG FELÉPÍTMÉNYKARBANTARTÓ ÉS GÉPJAVÍTÓ KFT.
5137 Jászkisér, Jászládányi út 10., Pf. 44.



Telefon: +36 57 450-941; +36 57 550-180

GPS: Északi: 47.43750

Iószám: 11267425-2-16

Fax: +36 57 550-220

Keleti: 20.20280

&H 10200971-21521542-00000000

A minőségi átvételnek minden költsége az Eladót terheli. A bemutatott, de visszautasított (hibás) termék átvételi költsége is az Eladót terheli, azt tovább nem háríthatja a Vevőre.

Külföldi minőségi átvétel esetén a MÁV Zrt. által kijelölt minőségi átvévő szervezet képviselőjének utazási és szállási költségét és a napidíjak(at) az Eladó viseli.

Az Eladó és a Vevő által megbízott Minőségi átvévő, az elszámolási feltételeket külön megállapodásban rögzítik.

A vasúti faaljak minőségi átvételét követően a gyártó által kiállított EK megfelelőségi nyilatkozatot és/vagy teljesítmény nyilatkozatot kell benyújtani a késztermékekről.

- a. Telített normál talpfa: EK megfelelőségi nyilatkozatot
- b. Telített váltótalpfa és hídfa: teljesítmény nyilatkozatot.

22408/2015/MÁV

„Hídfa műszaki követelmények” a hídfa beszerzési közbeszerzési eljáráshoz

Ez a MÁV szabvány meghatároz fafajokat, minőségi előírásokat, eredetet, gyártási paramétereket, formákat, méreteket, tűréseket, valamint tartóssági és felületkezelési előírásokat, melyeket alkalmazni kell vasúti hídfák készítésénél. Nem tartalmazza a speciális befejező műveleteket, melyeket a megrendelő szab meg.

1. Bevezetés

Az MSZ EN 13145:2001+A1:2012 „Railway applications – Track – Wood sleepers and bearers” szabványban foglalt átvételi feltételek érvényesek, a jelen hídfa műszaki követelményekben foglalt eltérésekkel.

A hídfák átvételére vonatkozó technológiai utasítások alkalmazása megköveteli az MSZ EN 13145:2001+A1:2012 „Railway applications – Track – Wood sleepers and bearers” szabványban foglaltak ismeretét és a minősítés, ill. átvétel során mindkét követelmény rendszernek jelen kell lennie.

Minden egyes hídfát az átvételt követően, a minősítést végző szervezet jelét, ill. sorszámot tartalmazó fémlapkával, vagy a бүтү felületén beütő kalapáccsal jelölni kell.

MÁV FKG FELÉPÍTMÉNYKARBANTARTÓ ÉS GÉPJAVÍTÓ KFT.
5137 Jászkisér, Jászladányi út 10., Pf. 44.



Telefon: +36 57 450-941; +36 57 550-180

GPS: Északi: 47.43750

lőszám: 11267425-2-16

Fax: +36 57 550-220

Keleti: 20.20280

zH 10200971-21521542-00000000

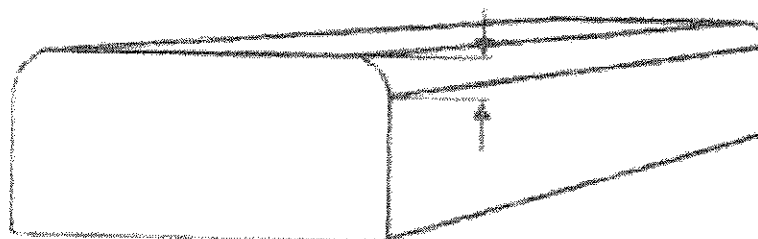
A hídfák felső felületét a gyártó azonosítására szolgáló sínszeggel jelölni kell, a sínfelfekvési felületen kívül, a hídfa közepén, vagy a végén, a hídfa végétől legalább 10cm-re. A sínszegnek tartalmaznia kell a gyártó jelét, valamint az évszámot.

A Hídfa műszaki követelményei utasítás a hídfák fekete átvételi állapotára vonatkoznak.

2. Szakkifejezések

2.1 Fagömbösség

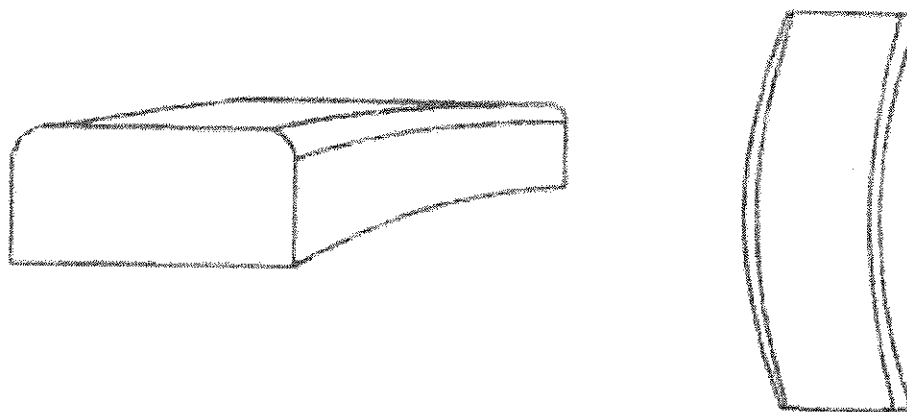
Természetes hengeres felülete a rönknek, kéreg nélkül (1. ábra).



1. ábra Fagömbösség

2.2 Vetemedés laphosszban

Oldalirányú görbület a hídfán (2. ábra).



2. ábra Oldalirányú görbület

MÁV FKG FELÉPÍTMÉNYKARBANTARTÓ ÉS GÉPJAVÍTÓ KFT.
5137 Jászkisér, Jászladányi út 10., Pf. 44.



Telefon: +36 57 450-941; +36 57 550-180

GPS: Északi: 47.43750

Íószám: 11267425-2-16

Fax: +36 57 550-220

Keleti: 20.20280

&H 10200971-21521542-00000000

2.3 Síkgörbeség

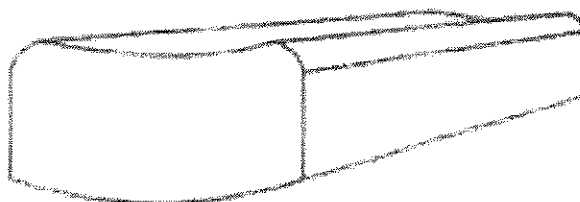
Függőleges irányú görbület a hídfán (3. ábra)



3. ábra Függőleges irányú görbület

2.4 Keresztirányú vetemedés

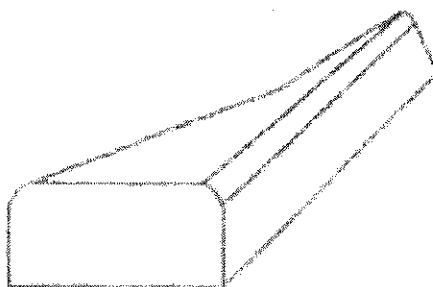
Keresztirányú görbület (teknősödés) a hídfán (4. ábra).



4. ábra Teknősödés

2.5 Csavarodás

Csavarodás a hídfán (5. ábra).



5. ábra Csavarodás

MÁV FKG FELÉPÍTMÉNYKARBANTARTÓ ÉS GÉPJAVÍTÓ KFT.
5137 Jászkisér, Jászladányi út 10., Pf. 44.



Telefon: +36 57 450-941; +36 57 550-180

GPS: Északi: 47.43750

lőszám: 11267425-2-16

Fax: +36 57 550-220

Keleti: 20.20280

zH 10200971-21521542-00000000

2. Fafaj

A hídfák a MÁV Zrt. utasítása alapján kizárólag a következő európai lombos- és fenyő fafajokból készülhetnek (1. táblázat):

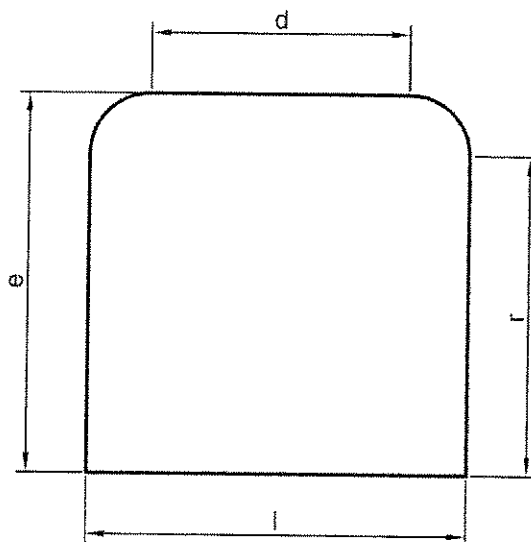
1. táblázat Alkalmazható fajok

Botanikai név	Kereskedelmi név
európai lombos- és fenyőfák	
Quercus robur	Kocsányos tölgy
Quercus petraea	Kocsánytalan tölgy
Quercus pubescens	Molyhos tölgy
Larix sp.	Vörösfenyő

Az átvételi jegyzőkönyvön a fajtát meg kell adni.

3. A hídfák alakja és méretei

A hídfák alakjának meg kell felelnie az 6-7. ábra és a 2-3. táblázat méret követelményeinek.



6. ábra A hídfák keresztmetszete

MÁV FKG FELÉPÍTMÉNYKARBANTARTÓ ÉS GÉPJAVÍTÓ KFT.
 5137 Jászkisér, Jászladányi út 10., Pf. 44.



Telefon: +36 57 450-941; +36 57 550-180

GPS: Északi: 47.43750

Írószám: 11267425-2-16

Fax: +36 57 550-220

Keleti: 20.20280

&H 10200971-21521542-00000000

2. táblázat A hídfák keresztmetszeti méretei

Méretcsoport	Keresztmetszeti méretek (mm)	
	l	e
1.	240	240
2.*	250	250
3.*	240	260

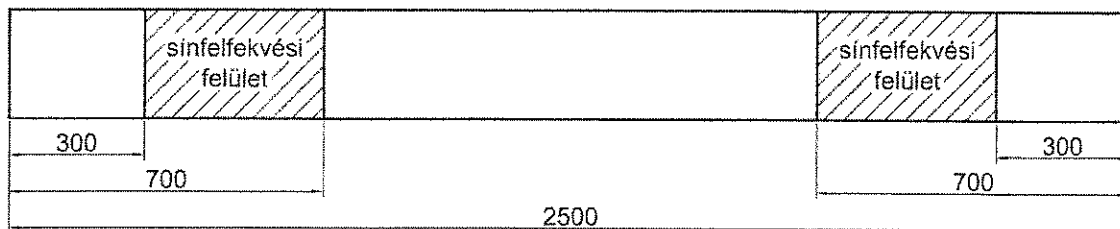
* A híderenda standard mérete 240x240x2500mm. ettől eltérő méretű híderenda csak akkor engedélyezhető, ha a hídfa megmunkálási terv ennek szükségességét alátámasztja.

A fagöbösség mértékét az 1. ábra szemlélteti, ahol a fagöbös hídfa minimális méreteit a 3. táblázat tartalmazza.

3. táblázat A hídfák minimális keresztmetszeti méretei

Méretcsoport	Keresztmetszeti méretek (mm)			
	l	e	d	r
1.	240	240	200	200
2.*	250	250	210	210
3.*	240	260	200	220

Fagöbösség, vagy mechanikai sérülés maximális mérete a szerelési felületeken 1-1cm lehet, a hídfa felső síkján. A 3. táblázatban megadott mértékű fagöbösség kizárólag a híderendák felső felületén a végektől 30cm-es tartományban, valamint a híderenda két végétől számított 70cm közötti tartományban megengedett (7. ábra).


7. ábra A hídfa hosszmérete

A hídfák hosszmérete normál vágányszélesség esetén 2,50m. A megrendelő kérésére a hossz méret változhat.

A méreti követelményeknek a telítést követően is meg kell felelnie a hídfáknak.

MÁV FKG FELÉPÍTMÉNYKARBANTARTÓ ÉS GÉPJAVÍTÓ KFT.
 5137 Jászkisér, Jászladányi út 10., Pf. 44.



Telefon: +36 57 450-941; +36 57 550-180

GPS: Északi: 47.43750

lőszám: 11267425-2-16

Fax: +36 57 550-220

Keleti: 20.20280

zH 10200971-21521542-00000000

Mérettűrések:

- Hossz: ± 30 mm
- Szélesség: $+10$ mm/ -3 mm
- Magasság: $+10$ mm/ -3 mm
- Keresztmetszet: a keresztmetszeti oldalak a derékszögtől maximum 3° -al térhetnek el.

A mérettűréseknek a kész hídfáknak (telítés után) is meg kell felelni.

4. A hídfák nedvességtartalma

A kezeletlen hídfákat természetes szárítással szárítani kell. A faanyag nedvességtartalma szoros összefüggésben van a sűrűséggel. A megfelelő faanyagminőség és nedvességtartalom érdekében a telítést megelőzően a hídfák sűrűsége európai tölgynél $880 - 920$ kg/m³, vörösfenyőnél $740 - 780$ kg/m³ értéktartományban mozoghat.

5. Minőségi előírások

A hídfákat mindig frissen döntött anyagból kell készíteni. Széldöntött, hó-, jégtörésből származó, villámsújtott, vagy erdőtűz által károsított anyag nem használható. Átvételkor a hídfáknak tisztának kell lennie, földtől, sártól, jégtől, fűrészportól vagy bármilyen egyéb idegen anyagtól mentesnek kell lennie. A hídfák gyártásához használt alapanyagot a régióban jellemző növekedési időszakon kívül kell dönteni.

Fahiba/Minőségi jellemző	Fafaj	Előírás/Követelmények
Szójács	európai tölgy vörösfenyő	Megengedett, ha egészséges, és a keresztmetszeti felület egyik oldalán nem haladja meg a 25% részarányt.
Közrezárt szójács (holdgyűrű)	európai tölgy vörösfenyő	Nem megengedett

MÁV FKG FELÉPÍTMÉNYKARBANTARTÓ ÉS GÉPJAVÍTÓ KFT.
5137 Jászkisér, Jászladányi út 10., Pf. 44.



Telefon: +36 57 450-941; +36 57 550-180

GPS: Északi: 47.43750

lőszám: 11267425-2-16

Fax: +36 57 550-220

Keleti: 20.20280

zH 10200971-21521542-00000000

Geszt szürke vagy vörös gombás elszíneződése	európai tölgy vörösfenyő	Nem megengedett
Rostlefutás	európai tölgy vörösfenyő	Egyenesnek kell lennie. A hossz tengelytől max. 1:10 (60 cm-en mérve) arányban térhet el.
Rostkifutás az élen	európai tölgy vörösfenyő	Nem megengedett
Évgyűrűk	vörösfenyő	25 mm-en mérve nem lehet kevesebb, mint 5db.
Fagömbösség	európai tölgy vörösfenyő	Megengedett. Minimális méreteket a 3. táblázat, valamint a fagömbösség helyét a 6-7. ábra tartalmazza.
Korhadás	európai tölgy vörösfenyő	Nem megengedett
Egészséges göcs	európai tölgy vörösfenyő	Megengedett, ha a göcs szilárdan benőtt.
Kiesőgöcs	európai tölgy vörösfenyő	Nem megengedett
Korhadt göcs	európai tölgy vörösfenyő	Nem megengedett
Bevágás	európai tölgy vörösfenyő	Nem megengedett
Benyomódás	európai tölgy vörösfenyő	Megengedett, a fagömbösség meghatározásánál megadott helyeken
Kéregbenövés	európai tölgy vörösfenyő	Nem megengedett
Átmenő repedés	európai tölgy	Megengedett, a végektől 250 mm-en belül, ha a szélessége nem haladja meg a 8mm-t, Az 5mm szélességű, vagy annál nagyobb átmenő repedést minőségi nántolással kell ellátni.

MÁV FKG FELÉPÍTMÉNYKARBANTARTÓ ÉS GÉPJAVÍTÓ KFT.

5137 Jászkisér, Jászladányi út 10., Pf. 44.



Telefon: +36 57 450-941; +36 57 550-180

GPS: Északi: 47.43750

lószám: 11267425-2-16

Fax: +36 57 550-220

Keleti: 20.20280

ŰH 10200971-21521542-00000000

	vörösfenyő	Megengedett, a végektől 75 mm-en belül, ha a szélessége nem haladja meg a 8mm-t, Az 5mm szélességű, vagy annál nagyobb átmenő repedést minőségi nántolással kell ellátni
Fagyrepedés	európai tölgy vörösfenyő	Nem megengedett
Bélrepedés	európai tölgy vörösfenyő	Megengedett, ha nem éri el a felső felületet.
Felületi repedés	európai tölgy vörösfenyő	Megengedett, a végektől 250 mm-en belül, ha a szélessége nem haladja meg a 8mm-t, Egyéb felületi (száradási) repedések mindig vannak a faanyagon, de ezeknek a szélessége nem haladhatja meg a 8mm-t, hossza, amennyiben a
Gyűrűs elválás	európai tölgy vörösfenyő	Nem megengedett
Oldalgörbeség	európai tölgy vörösfenyő	Max. mértéke 10 mm.
Síkgörbeség	európai tölgy vörösfenyő	Max. mértéke 5 mm.
Teknősödés	európai tölgy vörösfenyő	Nem megengedett
Csavarodás	európai tölgy vörösfenyő	Megengedett, max. a hossz méret 0,4%-ig.
Gyantatáskák	vörösfenyő	Megengedett, 150 mm hosszban és 12 mm szélességben, radiális irányban mérve. A bütüfelülettől kezdődően max. 150 mm hosszú lehet.
Szakaszos gyantajárat	vörösfenyő	Megengedett, ha az összes hossz egyik oldalon sem haladja meg a hídfa hosszának a felét.

MÁV FKG FELÉPÍTMÉNYKARBANTARTÓ ÉS GÉPJAVÍTÓ KFT.
 5137 Jászkisér, Jászladányi út 10., Pf. 44.



Telefon: +36 57 450-941; +36 57 550-180

GPS: Északi: 47.43750

lőszám: 11267425-2-16

Fax: +36 57 550-220

Keleti: 20.20280

zH 10200971-21521542-00000000

Folytonos gyantajárat	vörösfenyő	Megengedett, ha nem ér át a felső és az alsó felület között, a szélessége nem több, mint 3 mm, a hossza nem haladja meg a hídfa hosszának a felét.
Rovarrágás	európai tölgy vörösfenyő	Megengedett, ha az a hídfa mechanikai tulajdonságait nem csökkenti.
Bél	vörösfenyő	A hídfa egyik végén az alsó felülettől a 25 mm-es és az oldalfelületektől a 65 mm-es, a másik végén az alsófelülettől a 65 mm-es és az oldalfelületektől is a 65 mm-es határon belül helyezkedhet el.

6. Különleges követelmények

- a. A hídfák végeit (a бүтү felületeket) szeglemezes repedésvédelemmel kell ellátni. A megrendelő külön kérésére a végeket valamilyen más minősített rendszerrel (pántolás) is rögzíteni kell.
- b. Az átvételt követően 30 naptári napon belül a telítést végre kell hajtani.

7. Tartósság

A hídfák faanyagának tartóssága meg kell, hogy feleljen a természetes vagy kezelés következtében kialakuló tartósság követelményeinek, ami lehetővé teszi az MSZ EN 335-1 szabvány szerinti 4. veszélyeztetettségi osztályba való felhasználást.

8. A faanyagvédőszer behatolásának mélysége

A kezelés végrehajtásakor a hídfákon a faanyagvédőszer behatolása az MSZ EN 351-1:2008 sz. szabvány előírásainak megfelelően az NP5 osztályú behatolási mélységűnek kell lennie. (NP5 a szíjács teljesen legyen telítve).

MÁV FKG FELÉPÍTMÉNYKARBANTARTÓ ÉS GÉPIAVÍTÓ KFT.
 5137 Jászkisér, Jászladányi út 10., Pf. 44.



Telefon: +36 57 450-941; +36 57 550-180

GPS: Északi: 47.43750

Iószám: 11267425-2-16

Fax: +36 57 550-220

Keleti: 20.20280

EH 10200971-21521542-00000000

Jelölés

Minden egyes hídfát el kell látni egy gyártási jelöléssel. Minden hídfa szállítmányhoz kísérő okmányokat kell biztosítani, amely bizonyítja a műszaki követelményeknek való megfelelést és a következő információkat:

- Fafaj
- Méretek
- Telítőszer típusa

9. A hídfák védőszeres kezelése megmunkálás után

Minden egyes hídfát a beépítés előtti megmunkálást követően, gyalulás, fúratok elkészítése, stb, amelyek a telített felületet megsértik (eltávolítják), ill. a mechanikai sérülések felületét faanyagvédőszerrel kezelni kell. Az alkalmazandó védőszer hatóanyaga réz-HDO és a réz-hidroxid-karbonát, A faanyagvédelmi kezelést követően oldószeres bitumen hatóanyagú védőszerrel további védőszeres kezelést kell alkalmazni a megmunkálási és sérült felületeken. A bitumen hatóanyag tartalmú védőszeres alkalmasak a felületi védelmen túl a hézagok rugalmas kitöltésére is. A védőszer felhordását szigorúan a védőszer műszaki adatlapján található utasítás alapján kell elvégezni.

MÁV FKG FELÉPÍTMÉNYKARBANTARTÓ ÉS GÉPJAVÍTÓ KFT.
5137 Jászkisér, Jászladányi út 10., Pf. 44.



Telefon: +36 57 450-941; +36 57 550-180

GPS: Északi: 47.43750

Írószám: 11267425-2-16

Fax: +36 57 550-220

Keleti: 20.20280

&H 10200971-21521542-00000000

2. sz. melléklet

Nyilatkozatminták

MÁV FKG FELÉPÍTMÉNYKARBANTARTÓ ÉS GÉPJAVÍTÓ KFT.
5137 Jászkisér, Jászladányi út 10., Pf. 44.



Telefon: +36 57 450-941; +36 57 550-180

GPS: Északi: 47.43750

lőszám: 11267425-2-16

Fax: +36 57 550-220

Keleti: 20.20280

ŰH 10200971-21521542-00000000

Ajánlattételi lap

Ajánlattevő neve:

Ajánlattevő székhelye (lakóhelye):

Levelezési címe:

Aláírási jogosult neve:

Kapcsolattartó neve:

Telefon:

Telefax:

E-mail címe:

Megnevezés	Me.	Kalkulált (tájékoztató) mennyiség	Ajánlati egységár (EUR/db)	Kalkulált mennyiség és egységár szorzata
TELÍTETT NORMÁL TALPFA 16*26*260	db	6 992		
TELÍTETT VÁLTÓTALPFA, 16*26*280	db	198		
TELÍTETT VÁLTÓTALPFA, 16*26*300	db	314		
TELÍTETT VÁLTÓTALPFA 16*26*320	db	337		
TELÍTETT VÁLTÓTALPFA 16*26*340	db	312		
TELÍTETT VÁLTÓTALPFA 16*26*360	db	312		
TELÍTETT VÁLTÓTALPFA 16*26*380	db	304		
TELÍTETT VÁLTÓTALPFA 16X26X400	db	230		
TELÍTETT VÁLTÓTALPFA 16*26*420	db	316		
TELÍTETT VÁLTÓTALPFA 16X26X440	db	364		
TELÍTETT VÁLTÓTALPFA 16*26*460	db	2		
TELÍTETT VÁLTÓTALPFA 16*26*520	db	2		
TELÍTETT HIDGERENDA, 24*24*250 TÖLGY	db	24		
Összesen:				

Keltezés (helység, év, hónap, nap)

 (cégszerű aláírás)

MÁV FKG FELÉPÍTMÉNYKARBANTARTÓ ÉS GÉPJAVÍTÓ KFT.
 5137 Jászkisér, Jászladányi út 10., Pf. 44.


Telefon: +36 57 450-941; +36 57 550-180

GPS: Északi: 47.43750

Iószám: 11267425-2-16

Fax: +36 57 550-220

Keleti: 20.20280

&H 10200971-21521542-00000000

Ajánlattevői nyilatkozat

(Ajánlattevő teszi, egyszerű nyilatkozatként)

Alulírott, mint a(z)(cégnév, székhely)..... cégjegyzésre jogosult képviselője

az alábbi nyilatkozatokat teszem:

Nem állnak fenn velünk szemben az alábbi kizáró okok, amelyek szerint:

Az eljárásban nem lehet ajánlattevő:

- aki végelszámolás alatt áll,
- vagy ellene felszámolási eljárás folyamatban van, illetőleg ha az ajánlattevő személyes joga szerinti hasonló eljárás van folyamatban,
- vagy aki személyes joga szerint hasonló helyzetben van;
- vagy tevékenységét felfüggesztette
- vagy akinek tevékenységét felfüggesztették

Jelen nyilatkozatot a MÁV FKG Kft., mint ajánlatkérő által „**Telített tölgy vagy bükk normáltalpa, telített tölgy váltótalpa és telített tölgy hídgerenda beszerzése**” tárgyú ajánlatkérésben, az ajánlat részeként teszem.

Keltezés (helység, év, hónap, nap)

.....
(cégszerű aláírás)

MÁV FKG FELÉPÍTMÉNYKARBANTARTÓ ÉS GÉPJAVÍTÓ KFT.
5137 Jászkisér, Jászladányi út 10., Pf. 44.



Telefon: +36 57 450-941; +36 57 550-180

GPS: Északi: 47.43750

lőszám: 11267425-2-16

Fax: +36 57 550-220

Keleti: 20.20280

ŰH 10200971-21521542-00000000

Ajánlattevői nyilatkozat
(referencia nyilatkozat részeként)

Alulírott, mint a(z)(cégnév)
 (székhely) cégjegyzésre jogosult képviselője kijelentem, hogy a
 (cégnév) az ajánlattételi határidő lejártát megelőző **36 hónapos időszakban**
összesen az alábbi szerződés szerinti **faipari termékek gyártását és/vagy forgalmazását és/vagy**
szállítását teljesítette:

A szerződés tárgya, mennyisége, értéke	A teljesítés ideje (év, hónap, nap)	A szerződést kötő másik fél				A teljesítés szerződés szerű és az elő írásoknak meg felelő volt-e?
		megnevezése, címe	Kapcsolat-tartó neve	Telefon száma	E-mail címe	

Jelen nyilatkozatot a MÁV FKG Kft., mint ajánlatkérő által „**Telített tölgy vagy bükk normáltalpfa, telített tölgy váltótalpfa és telített tölgy hídgerenda beszerzése**” tárgyú ajánlatkérésben, az ajánlat részeként teszem.

Keltezés (helység, év, hónap, nap)

.....

(cégszerű aláírás)

Kérjük a referenciajegyzék valamennyi rovatát szíveskedjenek a kért adatokkal kitölteni!

MÁV FKG FELÉPÍTMÉNYKARBANTARTÓ ÉS GÉPJAVÍTÓ KFT.
 5137 Jászkisér, Jászladányi út 10., Pf. 44.



Telefon: +36 57 450-941; +36 57 550-180

GPS: Északi: 47.43750

Írószám: 11267425-2-16

Fax: +36 57 550-220

Keleti: 20.20280

EH 10200971-21521542-00000000

Ajánlattevői nyilatkozat

(a beszerzés tárgyát képező ajánlatkérés és szerződéstervezet elfogadásáról)

Alulírott, mint a(z).....(cégnév, székhely)..... cégjegyzésre jogosult képviselője – az ajánlatkérésben és a szerződéstervezetben foglalt valamennyi formai és tartalmi követelmény áttekintése után – kijelentem, hogy az ajánlatkérésben és a szerződéstervezetben foglalt valamennyi feltételt megismertem, megértettem, és azokat a jelen nyilatkozattal elfogadom, a 30 napos ajánlati kötöttséget a benyújtott ajánlat vonatkozásában vállalom, és nyertességem esetén a szerződést aláírom.

Jelen nyilatkozatot a MÁV FKG Kft., mint ajánlatkérő által „**Telített tölgy vagy bükk normáltalpa, telített tölgy váltótalpa és telített tölgy hídgerenda beszerzése**” tárgyú ajánlatkérésben, az ajánlat részeként teszem.

Keltezés (helység, év, hónap, nap)

.....

(cégszerű aláírás)

MÁV FKG FELÉPÍTMÉNYKARBANTARTÓ ÉS GÉPJAVÍTÓ KFT.
5137 Jászkisér, Jászladányi út 10., Pf. 44.



Telefon: +36 57 450-941; +36 57 550-180

GPS: Északi: 47.43750

lőszám: 11267425-2-16

Fax: +36 57 550-220

Keleti: 20.20280

ŰH 10200971-21521542-00000000

Ajánlattevői nyilatkozat

(Ajánlattevő teszi, egyszerű nyilatkozatként alvállalkozó(i)ról részenként)

Alulírott, mint a(z).....(cégnév, székhely)..... cégjegyzésre jogosult képviselője büntetőjogi felelősségem tudatában

az alábbi nyilatkozatokat teszem:

1. A társaság jelen ajánlatkérés keretében a **beszerzés tárgyát képező szerződés szerződésszerű teljesítéshez**

a) alvállalkozó(ka)t nem veszek igénybe.

b) alvállalkozó(ka)t igénybe kívánok venni

Cég neve:

Székhely:

» igénybe venni kívánt alvállalkozók a beszerzés alábbi részének (részeinek) a teljesítésében működnek közre. (mely alvállalkozó, milyen teljesítésben):.....

2. Jelen ajánlatkérés keretében az alkalmasság megfeleléséhez

a) kapacitást nyújtó szervezetet nem kívánok igénybe venni

b) kapacitást nyújtó szervezetet kívánok igénybe venni az alábbiakra:

.....

Cég neve:

Székhely:

MÁV FKG FELÉPÍTMÉNYKARBANTARTÓ ÉS GÉPJAVÍTÓ KFT.
5137 Jászkisér, Jászládányi út 10., Pf. 44.



Telefon: +36 57 450-941; +36 57 550-180

GPS: Északi: 47.43750

Írószám: 11267425-2-16

Fax: +36 57 550-220

Keleti: 20.20280

EH 10200971-21521542-00000000

3. A kis és középvállalkozásokról, fejlődésük támogatásáról szóló 2004. évi XXXIV. törvény 3. § szerint cégem:

mikro-vállalkozásnak*,
kisvállalkozásnak*,
középvállalkozásnak*
minősül, vagy
nem tartozik a törvény hatálya alá*.

Jelen nyilatkozatot a MÁV FKG Kft., mint ajánlatkérő által „**Telített tölgy vagy bükk normáltalpa, telített tölgy váltótalpa és telített tölgy hídgerenda beszerzése**” tárgyú ajánlatkérésben, az ajánlat részeként teszem.

Keltezés (helység, év, hónap, nap)

.....
(cégszerű aláírás)

NEMLEGES VÁLASZ JELÖLÉSE IS SZÜKSÉGES!

MÁV FKG FELÉPÍTMÉNYKARBANTARTÓ ÉS GÉPJAVÍTÓ KFT.
5137 Jászkisér, Jászladányi út 10., Pf. 44.



Telefon: +36 57 450-941; +36 57 550-180

GPS: Északi: 47.43750

lőszám: 11267425-2-16

Fax: +36 57 550-220

Keleti: 20.20280

ŰH 10200971-21521542-00000000

Ajánlattevői nyilatkozat

(Ajánlattevő teszi, egyszerű nyilatkozatként)

Alulírott, mint a(z)(cégnév,
székhely)..... cégjegyzésre jogosult képviselője

a z alábbi nyilatkozatokat teszem:

**Társaságunk az Art. 36/A. § (1) bekezdés b) pontja alapján szerepel a Köztartozás mentes
adózái adatbázisban.**

Jelen nyilatkozatot a MÁV FKG Kft., mint ajánlatkérő által „**Telített tölgy vagy bükk normáltalpfa,
telített tölgy váltótalpfa és telített tölgy hídgerenda beszerzése**” tárgyú ajánlatkérésben, az ajánlat
részeként teszem.

Keltezés (helység, év, hónap, nap)

.....
(cégszerű aláírás)

MÁV FKG FELÉPÍTMÉNYKARBANTARTÓ ÉS GÉPJAVÍTÓ KFT.
5137 Jászkisér, Jászladányi út 10., Pf. 44.



Telefon: +36 57 450-941; +36 57 550-180

GPS: Északi: 47.43750

Íószám: 11267425-2-16

Fax: +36 57 550-220

Keleti: 20.20280

&H 10200971-21521542-00000000

Ajánlattevői nyilatkozat

(Ajánlattevő teszi, egyszerű nyilatkozatként)

Alulírott, mint a(z)(cégnév,
székhely)..... cégjegyzésre jogosult képviselője

a z alábbi nyilatkozatokat teszem:

Nem állnak fenn velünk szemben az alábbi összeférhetlenségi okok, amelyek szerint:

Az eljárásban nem lehet ajánlattevő, akivel szemben összeférhetlenség áll fenn.

- Ö az a jogi személy ajánlattevő, akinek természetes személy tagja, vagy jogi személy tagjának vezető tisztségviselője a MÁV Zrt., vagy annak többségi tulajdonában lévő gazdasági társaság vezető tisztségviselőjének, vagy az ügyletben érintett alkalmazottjának hozzátartozója, házas-/élettársa, illetve azok hozzátartozójának házas-/élettársa;
- az a jogi személy ajánlattevő, akinek vezető tisztségviselője, vagy az ügyletben érintett alkalmazottja a MÁV Zrt., vagy annak többségi tulajdonában lévő gazdasági társaság vezető tisztségviselőjének, vagy az ügyletben érintett alkalmazottjának hozzátartozója, házas-/élettársa, illetve azok hozzátartozójának házas-/élettársa;
- az a természetes személy ajánlattevő, aki a MÁV Zrt., vagy annak többségi tulajdonában lévő gazdasági társaság vezető tisztségviselőjének, vagy az ügyletben érintett alkalmazottjának hozzátartozója, házas-/élettársa, illetve azok hozzátartozójának házas-/élettársa.

Jelen nyilatkozatot a MÁV FKG Kft., mint ajánlatkérő által „**Telített tölgy vagy bükk normáltalpfá, telített tölgy váltótalpfá és telített tölgy hídgerenda beszerzése**” tárgyú ajánlatkérésben, az ajánlat részeként teszem.

Keltezés (helység, év, hónap, nap)

.....

(cégszerű aláírás)

MÁV FKG FELÉPÍTMÉNYKARBANTARTÓ ÉS GÉPJAVÍTÓ KFT.

5137 Jászkisér, Jászladányi út 10., Pf. 44.



Telefon: +36 57 450-941; +36 57 550-180

GPS: Északi: 47.43750

lőszám: 11267425-2-16

Fax: +36 57 550-220

Keleti: 20.20280

ŰH 10200971-21521542-00000000

HATÁRIDÓS ADÁSVÉTELI KERETSZERZŐDÉS

amely az alulírott napon és helyen
egyrésztől, mint Vevő:

MÁV FKG Felépítménykarbantartó és Gépjavító Korlátolt Felelősségű Társaság

rövidített elnevezés: MÁV FKG Kft.
székhely: 5137 Jászkisér, Jászladányi út 10.
levelezési címe: 1103 Budapest, Kőér utca 2/E.
számlavezető pénzügyintézet: K&H Bank Zrt.
számlaszáma: 10200971-21521542-00000000
számla beküldési címe: 1426 Budapest, Pf.: 24.
adószáma: 11267425-2-16
cégbíróság és cégjegyzék száma: Szolnoki Törvényszék Cégbírósága
Cg. 16-09-002819
képviseli: Filó Gábor ügyvezető

(a továbbiakban: Vevő)

másrésztől, mint Eladó:

CÉGNÉV

Rövidített elnevezés:

Székhelye:

Számlavezető pénzügyintézet:

Számlaszáma:

Adószáma:

Cégbíróság és cégjegyzékszám:

Képviseli:

(a továbbiakban: Eladó)

között (a továbbiakban együttesen: a Szerződő Felek) az alábbi feltételek szerint jött létre.

MÁV FKG FELÉPÍTMÉNYKARBANTARTÓ ÉS GÉPJAVÍTÓ KFT.
5137 Jászkisér, Jászladányi út 10., Pf. 44.



Telefon: +36 57 450-941; +36 57 550-180

GPS: Északi: 47.43750

lőszám: 11267425-2-16

Fax: +36 57 550-220

Keleti: 20.20280

K&H 10200971-21521542-00000000

1. A KERETSZERZŐDÉS TÁRGYA

- 1.1. Eladó vállalja, hogy az 1. számú mellékletben felsorolt, ott meghatározott fajtájú és nettó egységárú árukból (a továbbiakban: Áru) a Vevő által kiállított megrendelőben meghatározott mennyiséget, az ott meghatározott időpontban és helyen a Vevőnek átadja.
- 1.2. Vevő vállalja, hogy a jelen keretszerződésnek megfelelően átadott árukat átveszi és a 3. pontban meghatározottak szerint a Vételárat megfizeti.
- 1.3. Jelen keretszerződés aláírása a Vevő részére nem jelent megrendelési kötelezettséget a jelen szerződésben meghatározott teljes keretösszeg lehívására – kivéve a 3.2. pontban meghatározott összeget - illetve arra vonatkozó kizárólagosságot, hogy ezen árukat kizárólag az Eladótól szerezheti be, azaz Vevő jogosult a jelen szerződés tárgyát képező áru fajták vonatkozásában más Eladókkal is szerződést kötni.
- 1.4. Vevő a jelen Keretszerződés hatálya alatt megrendelés leadásával jogosult az Eladótól az Áruk szállítását megrendelni (a továbbiakban: Megrendelés), amely megrendelés-megküldéssel az egyedi adásvételi szerződés létrejön és egyúttal kötelezettség keletkezik Eladó teljesítésére. Az egyes Megrendelésekben Vevő köteles megjelölni az adott Megrendelés teljesítésének határidejét, a teljesítési helyet, továbbá az egyéb, az adott Megrendelés teljesítésére vonatkozó különös feltételeket. Az egyes Megrendeléseket, azok módosítását, törlését az Eladó minden esetben köteles a kézhezvételtől számított 2 munkanapon belül visszaigazolni, valamint köteles azokat a jelen Keretszerződésben, valamint az adott Megrendelésben foglaltak alapján teljesíteni. A Megrendelés teljesítését Eladó csak a működési körén kívül eső okra hivatkozva tagadhatja meg. Eladó a Megrendelésben foglalt valamely feltételtől eltérni csak Vevő előzetes írásbeli hozzájárulásával jogosult.
- 1.5. Felek a Megrendelések és azok visszaigazolása, megküldése módjára a jelen Keretszerződés 9. pontjában foglaltakat kötelesek alkalmazni.

MÁV FKG FELÉPÍTMÉNYKARBANTARTÓ ÉS GÉPJAVÍTÓ KFT.
5137 Jászakisér, Jászladányi út 10., Pf. 44.



Telefon: +36 57 450-941; +36 57 550-180

GPS: Északi: 47.43750

lőszám: 11267425-2-16

Fax: +36 57 550-220

Keleti: 20.20280

ŰH 10200971-21521542-00000000

2. MENNYISÉG

2.1. A jelen Keretszerződés 3. számú melléklete tájékoztató jelleggel tartalmazza a Vevő várható mennyiségi igényét az adott áruféleségből, de az egyes termékek megrendelése a Vevő alábbiakban meghatározott képviselői által faxon, levélben vagy e-mailen elküldött, írásos formában történő eseti Megrendeléseinek útján történik.

Eladó elfogadja, hogy a szerződés keretjellegeből adódóan a várható megrendelési igény megjelölése nem jelent arra vonatkozó jogi kötelezettségvállalást, hogy ezt a mennyiséget Vevő ténylegesen meg is rendeli. Eladó csak a szerződésszerűen átadott mennyiség Vételárát jogosult kiszámlázni Vevőnek. Felek rögzítik, hogy a keretösszeg előbbiekből adódó nem teljes mértékű lehívásából eredő bevételkiesés Eladó kockázata, amellyel kapcsolatban semmilyen jogcímen nem jogosult Vevő felé igénnyel fellépni.

3. VÉTELÁR

- 3.1. A szerződés maximum keretösszege 135.200.000,- Ft + mindenkor hatályos ÁFA, azaz százharmincötmillió-kétszázézer forint + mindenkor hatályos ÁFA. Felek rögzítik, hogy Vevőnek, a szerződés hatálya alatt a jelen pontban meghatározott keretösszeget meghaladóan fizetési kötelezettsége nem áll fenn, függetlenül az Eladó által a jelen szerződés szerinti teljesítések alapján kiállítandó számla keltének napján hatályos, az MNB által meghatározott Euro/Forint árfolyamtól.
- 3.2. Vevő mindösszesen 97.500.000,- Ft + ÁFA, azaz kilencvenhétmillió-ötszázézer Ft + ÁFA összegben, a szerződés 1. számú mellékletében szereplő termékek eseti megrendelésére, az ott meghatározott egységárakon vállal kötelezettséget. A fennmaradó 37.700.000,- Ft + ÁFA, azaz harminchétmillió - hétszázézer Ft + ÁFA összeg erejéig Vevő a szerződés időbeli hatálya alatt eseti megrendelésére jogosult, de nem kötelezett.
- 3.3. Eladó tudomásul veszi, hogy a keretösszeg nem teljes mértékű, a vevő által vállalt megrendelési kötelezettséget meg nem haladó lehívásából eredő bevételkiesés Eladó kockázata.

MÁV FKG FELÉPÍTMÉNYKARBANTARTÓ ÉS GÉPJAVÍTÓ KFT.
5137 Jászkisér, Jászladányi út 10., Pf. 44.



Telefon: +36 57 450-941; +36 57 550-180

GPS: Északi: 47.43750

lőszám: 11267425-2-16

Fax: +36 57 550-220

Keleti: 20.20280

zH 10200971-21521542-00000000

3.4. Az Áruk Európában meghatározott nettó egységárát jelen keretszerződés **1. sz. melléklete** tartalmazza. Az **1. sz. mellékletben** megjelölt nettó egységárak a szerződés hatálya alatt nem módosíthatóak.

Felek megállapodnak abban, hogy a Vevő a jelen Keretszerződés 1. pontja szerinti kötelezettségek ellenében az 1. számú mellékletben meghatározott egységárak alapján számított vételárat (továbbiakban: Vételár) fizet az Eladónak a 3.3.1. pontban meghatározott korlátozással.

3.5. A nettó Vételár magában foglalja a szerződésszerű teljesítéshez szükséges valamennyi munka-, anyag- és egyéb költséget – ideértve a minőségi átvétel, fuvarozás, tárolás, csomagolás, rakodás, hatósági engedélyek költségeit és a termékdíjat is –, az esetleges betanítás, oktatás költségét, valamint a különféle vámköltséget, hatósági díjakat és adókat az általános forgalmi adó kivételével.

3.6. A jelen Keretszerződés 1. számú mellékletében rögzített megállapodott egységárak a szerződésben meghatározott teljesítési helyen történő teljesítéssel értendők.

Felek megállapodnak, hogy a Vevőnek átadott Áru tulajdonjogát a Vételárról a jelen Keretszerződés szerint kiállított számla megfizetéséig az Eladó a Ptk. 6:216.§-ban foglaltak szerint fenntartja. Az Áruval kapcsolatos kárveszély az átvétel helyén és az átadás-átvételi bizonylat (szállítólevél) kiállításának időpontjában száll át a Vevőre.

4. TELJESÍTÉSI HATÁRIDŐ

4.1. Eladó a keretösszeg 75%-ának megfelelő értékű áru leszállítását 2016. május és június hónapokban 50-50%-os megoszlásban kell teljesítenie.

4.2. A keretösszeg fennmaradó értékére történő teljesítési határidőt az eseti megrendelő tartalmazza.

4.3. Vevő a teljesítési idő előtt felajánlott teljesítést köteles elfogadni, ha az lényeges jogi érdekét nem sérti, és az Eladó az ezzel járó többletköltséget viseli.

5. MINŐSÉGI ÉS MENNYISÉGI ÁTADÁS-ÁTVÉTEL

MÁV FKG FELÉPÍTMÉNYKARBANTARTÓ ÉS GÉPJAVÍTÓ KFT.
5137 Jászakisér, Jászladányi út 10., Pf. 44.



Telefon: +36 57 450-941; +36 57 550-180

GPS: Északi: 47.43750

lőszám: 11267425-2-16

Fax: +36 57 550-220

Keleti: 20.20280

ŰH 10200971-21521542-00000000

Minőségi átvétel:

- 5.1. A minőségi átvételre vonatkozó részletes szabályokat a 2. számú melléklet tartalmazza.
- 5.2. A minőségi átvétel és az utólagos vizsgálatok minden költsége Eladót terheli. A bemutatott, de visszautasított (hibás) termék átvételi költsége is Eladót terheli, azt tovább nem háríthatja Vevőre. Az Eladó köteles a gyártáshoz felhasznált dokumentációt a minőségi átvétel alkalmával az átvevő részére az átvétel helyszínén biztosítani.
- 5.3. A minőségtanúsítás a Késztermék vizsgálati/átvételi jegyzőkönyvével történik. Az alapanyagok minőségi bizonyítványai az Eladónál kerülnek megőrzésre. A Vevő részére meg kell küldeni a Késztermékek vizsgálati/átvételi jegyzőkönyvet.
- 5.4. A mennyiségi átvétel feltétele a minőségi (ellenőrzés, minősítés) átvétel megtörténte.

Mennyiségi átvétel:

- 5.5. Az áruátvétel (a teljesítés) helye: MÁV Zrt. Felépítményi Raktár Érd (2030 Érd, Tolmács utca 18.)
- 5.6. A Felek megállapodnak abban, hogy az áru átadás-átvételének igazolása a teljesítésigazolás (szállítólevél) kiállításával történik, amelyen a Felek a szállítást aláírásukkal igazolják, és az aláírás alatt a nevüket olvasható, nyomtatott betűkkel is feltüntetik. A teljesítésigazoláson Eladó minden esetben köteles feltüntetni a BW számot és az Iktatószámot. Amennyiben az átvétel során a felek bármilyen eltérést, problémát tapasztalnak, jegyzőkönyvet (továbbiakban Jegyzőkönyv) vesznek fel, melyet szintén mindkét fél aláír.

A Felek megállapodnak abban, hogy a szállítólevél aláírására jogosult személy

A Vevő részéről:

Név:

Telefon:

Telefax:

E-mail:

MÁV FKG FELÉPÍTMÉNYKARBANTARTÓ ÉS GÉPJAVÍTÓ KFT.
5137 Jászkisér, Jászladányi út 10., Pf. 44.



Telefon: +36 57 450-941; +36 57 550-180

GPS: Északi: 47.43750

lőszám: 11267425-2-16

Fax: +36 57 550-220

Keleti: 20.20280

zH 10200971-21521542-00000000

Az Eladó részéről:

Név:

Telefon:

Telefax:

E-mail:

A Felek megállapodnak abban, hogy a teljesítésigazolás aláírására jogosult személy

A Vevő részéről:

Név:

Telefon:

Telefax:

E-mail:

Az Eladó részéről:

Név:

Telefon:

Telefax:

E-mail:

5.7. A teljesítésigazolás (szállítólevél) aláírására a szerződő felek erre szervezetenként felhatalmazott megbízottja is jogosult. Kétség esetén az érintett fél köteles igazolni a megbízott jogosultságát.

5.8. Felek rögzítik, hogy Eladó a jelen szerződés 1. pontjában meghatározott jogügylet teljesítése során a szállított Árukat teljesítésigazolással (szállítólevéllel) köteles ellátni, melyet mindkét fél jogosult és köteles aláírni. Eladó az Áru mellé – amennyiben jogszabály ezt előírja – köteles megfelelési nyilatkozatot vagy teljesítmény-nyilatkozatot mellékelni. Eladó ezen nyilatkozatokat egy dokumentumban is egyesítheti. Amennyiben jogszabály alapján Eladó az említett dokumentumok kiállítására nem köteles, akkor a teljesítésigazoláson (szállítólevélen) köteles nyilatkozni arról, hogy az Áruk, valamint a felhasznált anyagok a minőségi és műszaki követelményeknek megfelelnek.

5.9. Vevő fenntartja magának a jogot, hogy minden átadásra felajánlott termékből mintát vegyen és a terméket vagy a mintát külön minőségi és mennyiségi vizsgálatnak vesse alá. A

MÁV FKG FELÉPÍTMÉNYKARBANTARTÓ ÉS GÉPJAVÍTÓ KFT.
5137 Jászkisér, Jászladányi út 10., Pf. 44.



Telefon: +36 57 450-941; +36 57 550-180

GPS: Északi: 47.43750

Írószám: 11267425-2-16

Fax: +36 57 550-220

Keleti: 20.20280

&H 10200971-21521542-00000000

mintavételezést a Vevő illetékes egysége végzi, az Eladó képviselője ezen igény esetén jelen lehet. A vizsgálatot ugyancsak a Vevő erre illetékességgel rendelkező egysége végzi. A mintában fellelt esetleges minőségi vagy mennyiségi hibát az ellenkező bizonyításáig a teljes szállítmányban meglévő hibának kell tekinteni. Az ellenkező bizonyítása az Eladó kötelezettsége.

5.10. A szállítólevél a Vevő által megrendelt termék minőségi és mennyiségi azonosítását jelenti. A szállítólevél a teljesítésigazolás kiadásának alapja. A termék tulajdonjoga és az azzal kapcsolatos kárveszély az átvétel helyén és az átadás-átvételi bizonylat (szállítólevél) kiállításának időpontjában száll át a Vevőre.

6. A KERETSZERZŐDÉS IDŐTARTAMA, MEGSZŰNÉSE, MÓDOSÍTÁSA, A SZERZŐDÉSSZEGÉS KÖVETKEZMÉNYEI, KÖTBÉR

- 6.1. Jelen Keretszerződés a mindkét Fél általi aláírás napján lép hatályba és 6 hónapig, vagy – amennyiben ez hamarabb bekövetkezik – jelen szerződés **3.1. pontjában rögzített keretösszeg** kimerüléséig hatályos.
- 6.2. A Keretszerződés megszűnése napjáig az Eladóhoz megérkezett Megrendelésben foglaltaknak Eladó köteles jelen Keretszerződésben foglaltak szerint eleget tenni.
- 6.3. A Keretszerződést a Felek – a másik fél súlyos szerződésszegése esetén – írásban felmondhatják. A felmondás csak indokolással ellátva érvényes.
- 6.4. A Vevő, anélkül, hogy elveszítené jogát a szerződésszegés esetében őt megillető egyéb igényekre, az Eladónak megküldött írásbeli nyilatkozattal egyoldalúan felmondhatja a jelen Keretszerződést különösen:
- Hibás teljesítés esetén, amennyiben az Eladó a Vevő felszólítására a jelen Keretszerződés 6.10. pontjában megjelölt határidőn, illetve a Vevő által meghosszabbított határidőn belül a hibát nem javítja ki, vagy a hibát nem lehet kijavítani,
 - Ha az Eladó késedelembe esik és a Vevő által írásban adott (vagy elfogadott) póthatáridő eredménytelenül járt le,

MÁV FKG FELÉPÍTMÉNYKARBANTARTÓ ÉS GÉPJAVÍTÓ KFT.
5137 Jászkisér, Jászládányi út 10., Pf. 44.



Telefon: +36 57 450-941; +36 57 550-180

GPS: Északi: 47.43750

lőszám: 11267425-2-16

Fax: +36 57 550-220

Keleti: 20.20280

ŰH 10200971-21521542-00000000

- Ha az Eladó a késedelmes teljesítésének esetére kikötött maximális kötbérösszeget elérte,
- Ha az Eladó – a Vevő erre vonatkozó írásbeli felhívása ellenére – nem teljesíti szerződéses kötelezettségét,
- Ha az Eladóval szemben csődeljárást indítanak, vagy felszámolási, végrehajtási, illetve végelszámolási eljárás alatt áll.

6.5. Az Eladó a Vevő szerződésszegése esetén a Vevőnek megküldött írásbeli nyilatkozattal egyoldalúan felmondhatja a jelen Keretszerződést, különösen:

- Amennyiben a Vevő fizetési kötelezettségének a fizetési határidő lejártát követő, az Eladó által küldött írásbeli felszólításban megjelölt további legalább 15 napos határidőben sem tesz eleget fizetési kötelezettségének;
- Ha a Vevővel szemben csődeljárást indítanak, vagy felszámolási, illetve végelszámolási eljárás alatt áll.

6.6. Amennyiben Eladó elmulasztja a szerződésben vállalt kötelezettségének a vállalt teljesítési határidőn belüli teljesítését, úgy a Vevő – a szerződésszegésből fakadó egyéb kárigényen túl – **késedelmi kötbérre** jogosult. A késedelmes teljesítés esetén a kötbér mértéke az eredménytelenül eltelt teljesítési határidőt követő minden késedelmesen eltelt nap után a le nem szállított Árukra vetített nettó vételár 0,5%-a, de maximum 15 %.

6.7. Ha Eladó hibás Árut szállít, vagy más módon nem a jelen szerződésben foglaltaknak megfelelően teljesít, a Vevő **hibás teljesítési kötbért** követelhet: ennek alapja a hibás teljesítéssel érintett termékek nettó összértéke, mértéke annak 15 %-a.

6.8. Felek a Ptk. 6:187. § (2) bekezdésében rögzítettektől eltérően megállapodnak abban, hogy Vevő jogosult a hibás teljesítési kötbér és a jótállási/szavatossági jogok együttes érvényesítésére. Amennyiben a vonatkozó, valamennyi jogalkalmazóra nézve kötelező érvényű, egységesített jogértelmezés szerint a Ptk. idézett rendelkezése nem teszi lehetővé a hibás teljesítési kötbér és a jótállási/szavatossági jogok együttes érvényesítését, Felek megállapodnak, hogy Vevő kizárólagos joga annak eldöntése, hogy hibás teljesítés esetén a hibás teljesítési kötbért vagy a jótállási/szavatossági jogait érvényesíti. Eladó póthatáridő tűzése esetén köteles a póthatáridőből eltelt idő után késedelmi kötbért fizetni, kivéve, ha Vevő kifejezetten késedelmi kötbér mentes póthatáridőt tűzött ki. Amennyiben Vevő a hibásteljesítés kijavítása miatt tűzött ki

MÁV FKG FELÉPÍTMÉNYKARBANTARTÓ ÉS GÉPJAVÍTÓ KFT.
5137 Jászkisér, Jászladányi út 10., Pf. 44.



Telefon: +36 57 450-941; +36 57 550-180

GPS: Északi: 47.43750

lőszám: 11267425-2-16

Fax: +36 57 550-220

Keleti: 20.20280

ŰH 10200971-21521542-00000000

póthatáridőt és az Eladó a póthatáridőn belül a hibát kijavítja, Vevő csak hibásteljesítési kötbérré tarthat igényt. Amennyiben az Eladó a póthatáridőn belül nem javítja ki a hibát, Vevő hibásteljesítési, valamint a póthatáridő teljes időtartama után késedelemi kötbért egyaránt követelhet.

- 6.9. Eladó a jelen szerződésben vállalt kötelezettségei nem teljesítése esetén köteles a Vevő részére **meghiúsulási kötbért** fizetni, melynek alapja a meghiúsulással érintett termékek nettó összértéke, mértéke annak 20 %-a.
- 6.10. Vevőnek jogában áll elállni a szerződéstől, amennyiben Eladó a vállalt szállítási határidőt legalább 15 nappal túllépi, hibás teljesítés esetén a kicserélési kötelezettségének 8 napon belül nem tesz eleget, vagy a szerződésből fakadó egyéb kötelezettségét súlyosan megszegi. A Vevő ez esetben is jogosult kötbért követelni az Eladótól.
- 6.11. Amennyiben a minőségi hibás termékek mennyisége meghaladja a leszállított rész mennyiség 5%-át, úgy a Vevő jogosult a szerződést felmondani. Ezen esetben Eladót kártérítés nem illeti meg, azonban Eladó köteles a Vevő valamennyi igazolt kárát megtéríteni (pld. magasabb áron történő beszerzés).
- 6.12. Vevő kötbérigényét érvényesítheti (a kötbér esedékessé válása) különösen:
- Eladó késedelmese esetében, amennyiben a Vevő írásban póthatáridőt ad, annak eredménytelen elteltével, póthatáridő hiányában a kötbér megfizetésére való írásbeli felszólítással, továbbá, amennyiben a kötbér összege a késedelmes teljesítés esetére kikötött maximális kötbérösszeget elérte;
 - Eladó nem teljesítése esetében, amennyiben neki felróható módon nem teljesít és Vevő írásbeli felszólításában meghatározott póthatáridő is eredménytelenül telik el, a póthatáridőt követően;
 - Eladó nem teljesítése esetében, amennyiben a Vevő bizonyítható érdekmúlásra hivatkozva a teljesítésre nem tart igényt, a kötbér megfizetésre való írásbeli felszólítással;
 - Eladó hibás teljesítése esetén, amennyiben a Vevő írásban póthatáridőt ad a hiba kijavítására, annak eredménytelen elteltével, póthatáridő hiányában a kötbér megfizetésére való írásbeli felszólítással;
 - egyéb esetben, ha Eladó szerződésszegése Vevő számára nyilvánvalóvá válik;

MÁV FKG FELÉPÍTMÉNYKARBANTARTÓ ÉS GÉPJAVÍTÓ KFT.
5137 Jászkisér, Jászladányi út 10., Pf. 44.



Telefon: +36 57 450-941; +36 57 550-180

GPS: Északi: 47.43750

Írószám: 11267425-2-16

Fax: +36 57 550-220

Keleti: 20.20280

ŰH 10200971-21521542-00000000

- nem teljesítési kötbér esetén, ha Vevő felmondását, elállását Eladónak bejelentette.

- 6.13. A Vevő kötbérigényének érvényesítése nem jelenti az egyéb igényeiről történő lemondást. Vevő jogosult a kötbért meghaladó kárát és a szerződésszegésből eredő egyéb jogait is az Eladóval szemben érvényesíteni, a kötbérek, valamint az Eladó által Vevőnek okozott károk összegét levonhatja az Eladónak fizetendő esedékes, vagy esedékessé váló pénzüsszegeből (Ptk. 6:49.§, Ptk. 6:50.§, valamint Ptk. 6:52.§ szerinti beszámítás).
- 6.14. A teljesítés elmaradása, késedelmes vagy hibás teljesítés esetén, amennyiben a Vevőnek az Eladóhoz intézett felszólítása eredménytelen marad, Vevő jogosult ellátása érdekében más eladót igénybe venni. A Vevő fentiek okán keletkezett valamennyi költségét, illetve mindennemű kárát az Eladó köteles megtéríteni, illetve az ezzel kapcsolatban felmerülő többletköltség is a mulasztásért felelős Eladót terheli.
- 6.15. Az Eladó számlájának Vevő általi megfizetése nem jelent joglemondást Vevő részéről, továbbá Vevő kifejezetten fenntartja a szerződésszegésből eredő igényei érvényesítésének jogát arra az esetre is, ha a teljesítést a szerződésszegésről tudva elfogadta vagy az Eladó számláját kifizette úgy, hogy igényét nem jelentette be azonnal az Eladó részére.
- 6.16. A késedelmi, hibás teljesítési és meghiúsulási kötbér megfizetése esetén is jogosult Vevő az Eladó teljesítését követelni, illetve jogosult a Ptk. szerinti szavatossági igényeit érvényesíteni, továbbá a kötbér megfizetése nem érinti a jogszabály és jelen keretszerződés alapján Vevőt megillető bármely más igény érvényesítésének lehetőségét, e körben a felek kifejezetten eltérnek a Ptk. 6:187. § (1) és (2) bekezdésében rögzítettektől.
- 6.17. Ha Eladó a várható szerződésszegésről elvárható időben nem tájékoztatja Vevőt, úgy a kötbér 10 %-a akkor is jár, ha a Fél a felelősség alól magát egyébként kimenti.

7. SZAVATOSSÁG, JÓTÁLLÁS

- 7.1. Az Eladó szavatol azért, hogy a termék a teljesítés időpontjában megfelel a jelen szerződésben, ill. a jogszabályokban meghatározott minőségi követelményeknek, illetve szabványokban előírtaknak, valamint rendeltetésszerű használatra alkalmas.

MÁV FKG FELÉPÍTMÉNYKARBANTARTÓ ÉS GÉPJAVÍTÓ KFT.
5137 Jászkisér, Jászládányi út 10., Pf. 44.



Telefon: +36 57 450-941; +36 57 550-180

GPS: Északi: 47.43750

lőszám: 11267425-2-16

Fax: +36 57 550-220

Keleti: 20.20280

ŰH 10200971-21521542-00000000

- 7.2. Az Eladó az általa leszállított Árura 60 hónap jótállást vállal. Amennyiben a termék gyártója ennél hosszabb jótállást vállal, akkor az Eladó annak megfelelő idejű jótállásra köteles.
- 7.3. Eladó felel azért, hogy a leszállítandó Áru per-, teher-, igény és harmadik személy jogától mentes.
- 7.4. Eladó szavatolja, hogy Vevőnek nem szállít olyan terméket, amit harmadik személy tulajdonjog-fenntartással adott át Eladónak, vagy amin harmadik személynek olyan joga áll fenn, ami akadályozza vagy korlátozza Vevő tulajdonszerzését. Ennek megszegése esetén Eladó teljes és korlátlan felelősséggel tartozik Vevő felé.
- 7.5. A Vevő az 5.6. pont szerinti Jegyzőkönyv felvételével, vagy írásban értesíti az Eladót a jelen szerződés teljesítésével összefüggésben a szavatosság/jótállás keretében felmerülő bármely, a teljesítéssel kapcsolatos kifogásáról. Eladó az értesítés kézhezvételét követően a lehető legrövidebb időn belül, de legkésőbb 3 munkanapon belül köteles megkezdeni szavatossági/jótállási kötelezettsége teljesítését.

8. FIZETÉSI FELTÉTELEK

- 8.1. Felek megállapodnak abban, hogy az Eladó megrendelésenként 1 db szabályszerűen kiállított számla (a továbbiakban: Számla) kibocsátására jogosult a jelen Keretszerződés szerinti teljesített Megrendelés alapján. A számlázás alapja a leszállított, Vevő által szállítólevélen átvett, megszámlált, tételesen megállapított mennyiség. Vevő csak tételes számlát fogad el.
- 8.2. A Felek megállapodnak abban, hogy az Eladó Számla kibocsátására a szerződésben foglalt kötelezettségének a Vevő által szerződésszerűen igazolt, maradéktalan, szabályszerű teljesítése után jogosult.
- 8.3. A Felek megállapodnak abban, hogy az Eladó a Számlán a Vevő alábbi adatait tünteti fel:
MÁV FKG Kft.
5137 Jászkisér, Jászladányi út 10.

MÁV FKG FELÉPÍTMÉNYKARBANTARTÓ ÉS GÉPJAVÍTÓ KFT.
5137 Jászkisér, Jászladányi út 10., Pf. 44.



Telefon: +36 57 450-941; +36 57 550-180

GPS: Északi: 47.43750

Írószám: 11267425-2-16

Fax: +36 57 550-220

Keleti: 20.20280

&H 10200971-21521542-00000000

8.4. A Felek megállapodnak abban, hogy a Számla a jelen **Szerződés Számának és Basware Számának (BW Szám)** feltüntetésével, a 9.1. pont szerint tértivevényes postai küldeményként az alábbi címre küldendő (a borítékon feltüntetve, hogy számláról van szó):

MÁV Szolgáltató Központ Zrt. Bejövő Számla Könyvelés

1426 Budapest, Pf.: 24.

A Szerződés Számának és BW Számának feltüntetése hiányában a Vevő jogosult a Számlát azonosítatlanként visszaküldeni, az ebből eredő késedelem esetére a Vevőt késedelmi kamatfizetési kötelezettség nem terheli. A Vevőt fizetési kötelezettség kizárólag a szerződés szerint kiállított számlával szemben terheli és a rá vonatkozó fizetési határidő is kizárólag a szerződés szerint kiállított számla kézhezvételének, vagy a szerződésben meghatározott összes melléklet Vevőhöz történő beérkezésének napját követő napon kezdődik.

8.5. A Felek megállapodnak abban, hogy a Számla elengedhetetlen mellékletét képezi a teljesítési igazolás (szállítólevél).

8.6. A Felek megállapodnak abban, hogy a Vevő a Számla kézhezvételétől számított 42 naptári napon - ha a határidő utolsó napja nem munkanapra esik, a határidő csak az ezt követő legközelebbi munkanapon jár le - belül, banki átutalás útján teljesíti a fizetési kötelezettségét. A banki átutalás a Számlán megjelölt bankszámlára, forintban történik. A fizetési kötelezettséget a Vevő bankszámlájának terhelésekor kell teljesítettnek tekinteni. A 8.8. pontra tekintettel Eladó a meghatározott összeghatárt meghaladó Számláján köteles nyilatkozni, hogy a számla kiállításakor szerepel a köztartozásmentes adózói adatbázisban, vagy köteles a számlához a kiállítás napjához viszonyítva 30 napnál nem régebbi nemlegesnek minősülő együttes adóigazolást csatolni.

8.7. Késedelmes fizetés esetén Eladó a Ptk. 6:155. §-ban meghatározott mértékű késedelmi kamat felszámítására jogosult. Szerződő felek megállapodnak, hogy a Ptk. 6:22. § (3) bekezdésében foglaltakra tekintettel az Eladó által felszámított késedelmi kamat tekintetében az általánosnál rövidebb elévülési időben állapodnak meg oly módon, hogy az Eladó késedelmi kamat-követelését a kamat jogalapjául szolgáló számla kifizetésének napját követő naptári év január 20. napjáig jogosult érvényesíteni. Ezen időpontot követően az Eladó késedelmi kamat-követelését a szerződő felek elévültnek tekintik.

MÁV FKG FELÉPÍTMÉNYKARBANTARTÓ ÉS GÉPJAVÍTÓ KFT.

5137 Jászkisér, Jászladányi út 10., Pf. 44.



Telefon: +36 57 450-941; +36 57 550-180

GPS: Északi: 47.43750

lőszám: 11267425-2-16

Fax: +36 57 550-220

Keleti: 20.20280

ŰH 10200971-21521542-00000000

8.8. A Vevő és az Eladó megállapodnak, hogy a jelen szerződés és az azzal kapcsolatos kifizetések tekintetében alkalmazzák az adózás rendjéről szóló 2003. évi XCII. törvény 36/A. §-ának foglalt rendelkezéseket.

Ennek értelmében Eladó vonatkozásában a havonta nettó módon számított 200.000 Ft-ot meghaladó kifizetés akkor teljesíthető visszatartási kötelezettség nélkül, ha az Eladó:

- bemutat, átad vagy megküld a tényleges kifizetés időpontjától számított 30 napnál nem régebbi nemlegesnek minősülő együttes adóigazolást, vagy
- kifizetés időpontjában szerepel a köztartozásmentes adózói adatbázisban.

8.9. Felek megállapodnak abban, hogy Vevő az Eladóval szemben fennálló lejárt pénzkövetelését (kötér, kártérítés) az Eladóhoz intézett jognyilatkozattal jogosult beszámítani, azaz a számla összegéből levonásba helyezni.

8.10. Vevővel szembeni bármilyen követelés engedményezése (beleértve annak faktorálását is), illetve bármilyen a Vevővel szembeni követelésén zálogjog alapítása kizárólag a Vevő előzetes írásos engedélyével történhet. A Vevő írásos jóváhagyása nélküli engedményezéssel, zálogjog alapítással az Eladó szerződésszegést követ el a Vevővel szemben, melynek alapján az Eladót kártérítési felelősség terheli.

8.11. Szerződő felek megállapodnak, hogy Vevő Eladónak előleget nem fizet, fizetési biztosítékot nem ad, és egyéb szerződést biztosító mellékkötelezettségek sem terhelik.

8.12. A Felek megállapodnak abban, hogy az Eladó hozzájárul ahhoz, hogy a számlán megjelölt összegből levonásra kerüljön a jelen Keretszerződésben meghatározott, esetlegesen felmerülő kötbér illetve többletköltség, vagy a Vevőnek okozott igazolt kár összege (Ptk. 6:49.§, Ptk. 6:50. §, valamint Ptk. 6:52.§ szerinti beszámítás).

9. ÉRTESÍTÉSEK

9.1. A Felek megállapodnak abban, hogy a jelen szerződés által megkívánt minden írásbeli értesítést a Felek mindenkori székhelyének kell megküldeni. Az erre a címre ajánlott,

MÁV FKG FELÉPÍTMÉNYKARBANTARTÓ ÉS GÉPJAVÍTÓ KFT.
5137 Jászkisér, Jászladányi út 10., Pf. 44.



Telefon: +36 57 450-941; +36 57 550-180

GPS: Északi: 47.43750

lőszám: 11267425-2-16

Fax: +36 57 550-220

Keleti: 20.20280

ŰH 10200971-21521542-0000000

tértivevényes küldeményként postára adott értesítést, a kézbesítés megkísérlését követő 3. (harmadik) munkanapon kézbesítettnek kell tekinteni akkor is, ha a tértivevény szerint a kézbesítés azért volt eredménytelen, mert a címzett ismeretlen helyre költözött, az iratot nem vette át, vagy az átvételt megtagadta.

9.2. A Felek rögzítik, hogy a kölcsönös együttműködésükkel összefüggő bármely lényeges információról haladéktalanul írásban (faxon, illetve e-mailben), visszaigazolható módon (postai úton történő kézbesítés esetében feladóvevénnyel és tértivevénnyel; személyes kézbesítés esetén átvételi elismervénnyel, amely az átvevő személy olvasható nevét és aláírását és az átvétel keltét tartalmazza) kötelesek a másik Felet értesíteni.

9.3. Kapcsolattartók:

A Vevő részéről kapcsolattartásra kijelölt személy:

A Vevő részéről:

Név: Litkei Lóránt

Telefon: +36/30- 513- 33-37

Telefax: +36/57- 550- 230

E-mail: litkei.lorant@fkg.hu

Az Eladó részéről kapcsolattartásra kijelölt személy:

Az Eladó részéről:

Név:

Telefon:

Telefax:

E-mail:

A fentebb kijelölt kapcsolattartó kizárólag az operatív együttműködés körében felmerült kérdésekben jogosult nyilatkozni, de a Fél nevében joglemondásra, kötelezettségvállalásra vagy egyéb joghatás kiváltására alkalmas nyilatkozat megtételére kizárólag a Fél cégjegyzésre jogosult képviselői által cégszerűen aláírt írásbeli nyilatkozat formájában van lehetőség.

MÁV FKG FELÉPÍTMÉNYKARBANTARTÓ ÉS GÉPJAVÍTÓ KFT.

5137 Jász Kisér, Jászládányi út 10., Pf. 44.



Telefon: +36 57 450-941; +36 57 550-180

GPS: Északi: 47.43750

lőszám: 11267425-2-16

Fax: +36 57 550-220

Keleti: 20.20280

zH 10200971-21521542-00000000

10. ZÁRÓ RENDELKEZÉSEK

- 10.1. Szerződő felek megállapodnak, hogy a jelen szerződés módosítása csak a szerződő felek kölcsönös megegyezésével, írásban lehetséges. Véleményeltérő nyilatkozattal a jelen szerződés semmilyen részében sem módosítható, az ilyen nyilatkozat a szerződésmódosítás kezdeményezésének tekintendő.
- 10.2. A jelen szerződésben foglalt bármely jogosultság részbeni, vagy teljes átruházásához a másik fél előzetes írásbeli hozzájárulása szükséges.
- 10.3. A jelen szerződés teljesítése során bármely fél tudomására jutott olyan információ, amely a másik fél üzleti tevékenységére, termékeire, szolgáltatásaira, vagy technikai ismereteire vonatkozik, üzleti titoknak minősül és azokat a szerződő felek bizalmasnak minősítik. A másik fél bizalmas információjáról tudomást szerző fél azt kizárólag a jelen szerződéssel kapcsolatban használhatja fel, a másik fél előzetes írásbeli hozzájárulása nélkül azt harmadik féllel nem közölheti, nyilvánosságra nem hozhatja, nem másolhatja, nem reprodukálhatja.
- 10.4. Szerződő felek megállapodnak, hogy egymás bizalmas információit kölcsönösen, úgy védik, mint a sajátjukat. Minden, a jelen szerződés alapján átvett bizalmas információt – beleértve az arról készített bármilyen hordozón lévő másolatot is – az információtulajdonos rendelkezésének megfelelően vissza kell szolgáltatni, vagy meg kell semmisíteni az alábbi esetekben: a szerződés hatályát veszti, a szerződés megszűnik, az információtulajdonos azt megkívánja.
- 10.5. Jelen szerződés végrehajtásával kapcsolatos minden vitás kérdést a felek békés úton kísérelnek megoldani. Szerződő felek kötelesek a peren kívüli egyeztetés lefolytatni. Amennyiben a peren kívüli egyeztetés nem vezet eredményre, abban az esetben Felek megállapodnak, hogy a polgári perrendtartásról szóló 1952. évi III. törvény általános rendelkezései szerinti hatáskörrel, illetékességgel rendelkező bíróság jogosult eljárni.
- 10.6. A jelen szerződésben nem szabályozott kérdésekben a Ptk., valamint az egyéb vonatkozó jogszabályok rendelkezései az irányadóak.

MÁV FKG FELÉPÍTMÉNYKARBANTARTÓ ÉS GÉPJAVÍTÓ KFT.
5137 Jászkisér, Jászladányi út 10., Pf. 44.



Telefon: +36 57 450-941; +36 57 550-180

GPS: Északi: 47.43750

lőszám: 11267425-2-16

Fax: +36 57 550-220

Keleti: 20.20280

zH 10200971-21521542-00000000

- 10.7. A Felek tudomásul veszik, hogy a szerződés teljesítésekor egyik fél sem tanúsíthat olyan magatartást, amellyel a másik jogos gazdasági érdekeit veszélyeztetné. Ide tartozik, hogy a Felek tartózkodnak az egymás munkajogi állományába tartozó munkavállalók közvetett, vagy közvetlen foglalkoztatásától. Ennek biztosítása érdekében Eladó kötelezettséget vállal arra, hogy a Szerződéssel összefüggésben, annak teljesítése során sem Vevőnél, sem a MÁV Csoporthoz tartozó egyéb vállalkozásnál munkaviszonyban lévő alkalmazottat sem közvetlenül, sem közreműködői útján nem foglalkoztat, kivéve, ha ebbe a Vevő előzetesen írásban beleegyezett. Ezen szabály megsértése szándékos károkozásnak minősül és Eladót teljes kártérítési felelősség terheli. A rendelkezés betartását a Vevő biztonsági szervezete útján bármikor jogosult ellenőrizni.
- 10.8. Eladó tudomásul veszi és hozzájárul ahhoz, hogy amennyiben a Vevő tevékenységének végzését a jelen szerződés hatálya alatt más gazdasági társaság veszi át, úgy ezen gazdasági társaság az Eladó külön hozzájárulása nélkül – az Eladó írásbeli értesítése mellett – jogosult a szerződésbe a Vevő pozíciójába belépni és annak kötelezettségeit átvállalni, illetve jogait gyakorolni, feltéve, hogy ezen szerződéses jogutódlás az Eladó jogait nem csorbítja, kötelezettségeinek teljesítését nem teszi terhesebbé.
- 10.9. Eladó kijelenti, hogy megismerte és elfogadja a MÁV FKG Kft. Etikai Kódexét (elérhető: <http://www.fkg.hu/images/tanusitvanyok/etikaikodex.pdf>), az abban foglalt értékeket a jogviszony fennállása alatt magára nézve kötelezőnek fogadja el. Kijelenti, hogy vitás eset felmerülésekor a MÁV FKG Kft. által lefolytatott eljárásban együttműködik a vizsgálókkal. Vállalja, hogy a MÁV FKG Kft. nevében eljáró személy(ek) Etikai Kódexet sértő cselekménye(i)t jelzi a MÁV FKG Kft. ügyvezetőjének.
- 10.10. Vevő kiköti, hogy Eladó közreműködőt kizárólag a Vevő írásbeli egyetértésével vonhat be a teljesítésbe. A teljesítésbe bevont közreműködők teljesítéséért Eladó úgy felel, mintha maga járt volna el. Közreműködő jogosulatlan igénybevétele esetén pedig Eladó felelős minden olyan kárért is, amely anélkül nem következett volna be.
- 10.11. Eladó jelen szerződést aláíró képviselője a Ptk. 3:31. §-ára is különös figyelemmel a jelen szerződés aláírásával kijelenti és teljes körű személyes felelősséget vállal azért,

MÁV FKG FELÉPÍTMÉNYKARBANTARTÓ ÉS GÉPJAVÍTÓ KFT.

5137 Jászkisér, Jászladányi út 10., Pf. 44.



Telefon: +36 57 450-941; +36 57 550-180

GPS: Északi: 47.43750

lőszám: 11267425-2-16

Fax: +36 57 550-220

Keleti: 20.20280

zH 10200971-21521542-00000000

Iktatószám: 3387-4/2016/FKG

hogy a jelen szerződés vonatkozásában képviselési joga nincs korlátozva, és nyilatkozási joga nincs feltételhez vagy jóváhagyáshoz kötve. Amennyiben az aláíró nyilatkozattétele feltételhez vagy jóváhagyáshoz van kötve harmadik személyekkel szemben, akkor jelen szerződés aláírásával nyilatkozik arról, hogy a feltétel bekövetkezett, vagy a szükséges jóváhagyást megszerezte, illetve a korlátozás nem terjed ki a jelen szerződés megkötésére és aláírására. A szerződő felek rögzítik, hogy az esetleges korlátozás megszegéséből eredő teljes felelősség az aláíróra terheli, a korlátozás a Vevővel szemben nem hatályos és annak semmilyen következménye a Vevőt nem terheli.

A Felek kijelentik, hogy a jelen szerződést elolvasás és értelmezés után, mint akaratukkal mindenben egyezőt, cégszerűen, szabályszerűen, az aláírásra jogosult képviselőik útján 4 db magyar nyelvű eredeti példányban jóváhagyólag aláírták.

Mellékletek:

- 1. sz. melléklet: Terméklista, tájékoztató jellegű mennyiségek*
- 2. sz. melléklet: Műszaki követelmények, minőségi átvétel*

Budapest, 2016.

Budapest, 2016.

.....
MÁV FKG Kft.

Filó Gábor

ügyvezető

Vevő

.....
Eladó

MÁV FKG FELÉPÍTMÉNYKARBANTARTÓ ÉS GÉPJAVÍTÓ KFT.
5137 Jászkisér, Jászládányi út 10., Pf. 44.



Telefon: +36 57 450-941; +36 57 550-180

GPS: Északi: 47.43750

lőszám: 11267425-2-16

Fax: +36 57 550-220

Keleti: 20.20280

&H 10200971-21521542-00000000

