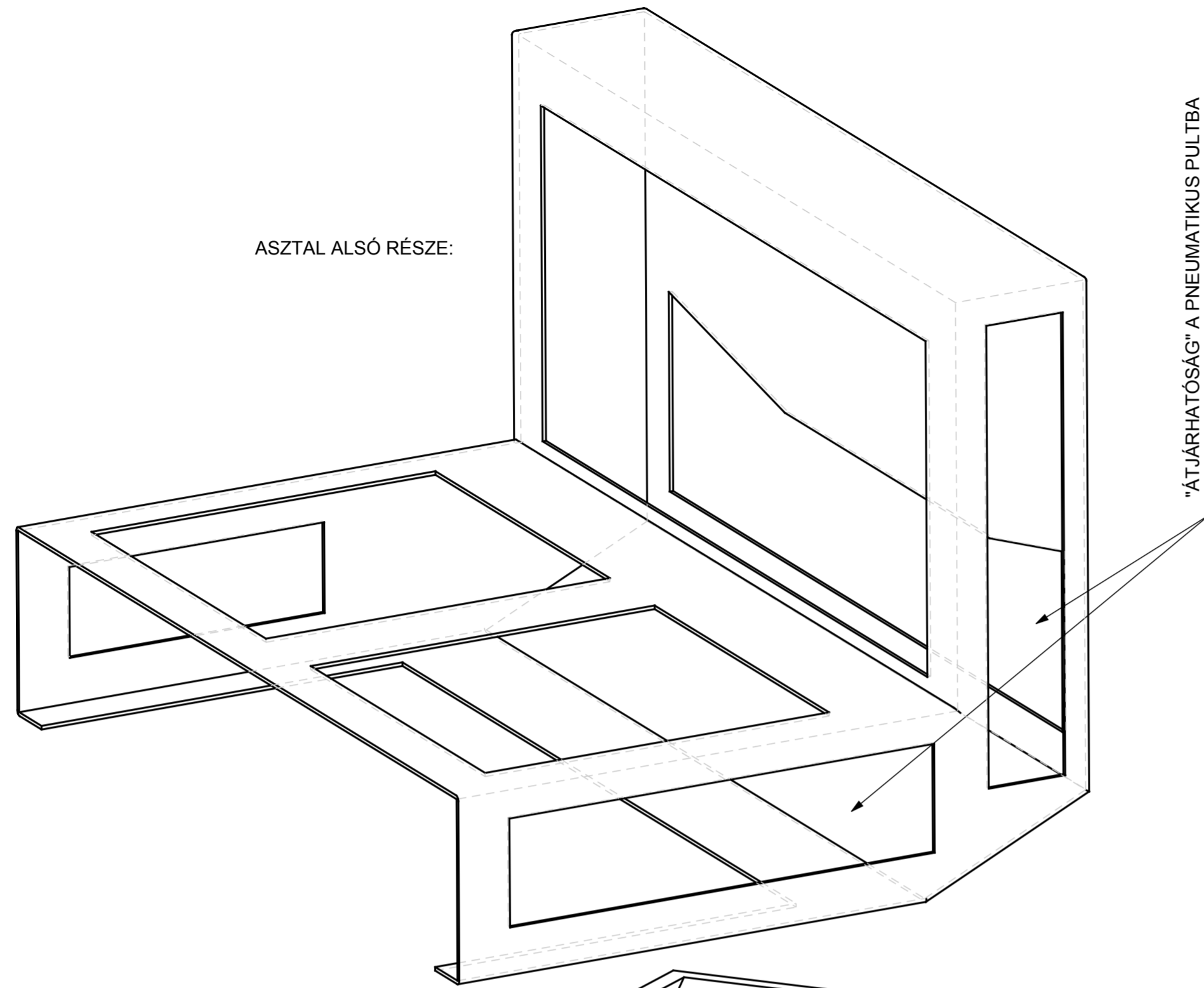
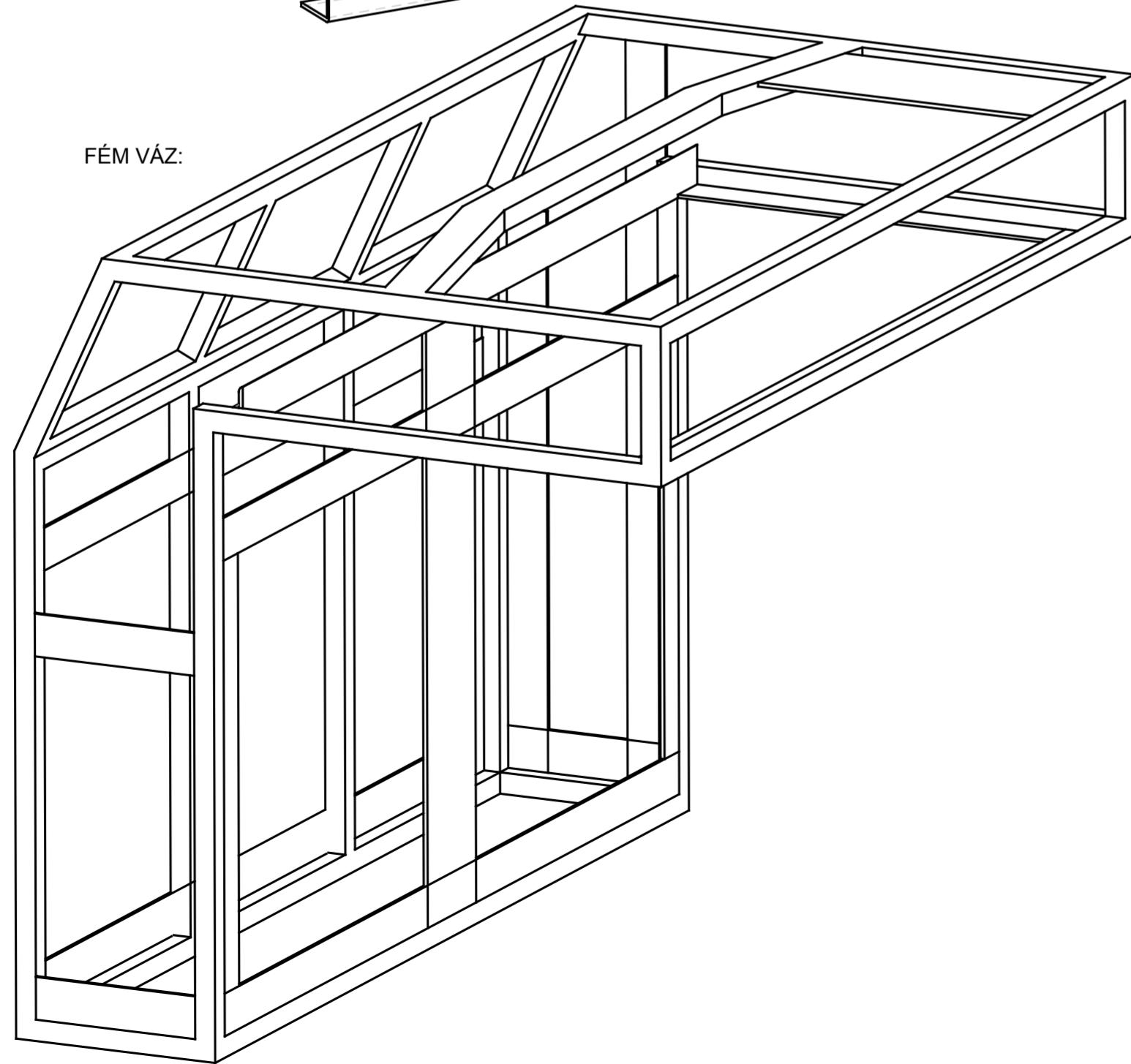


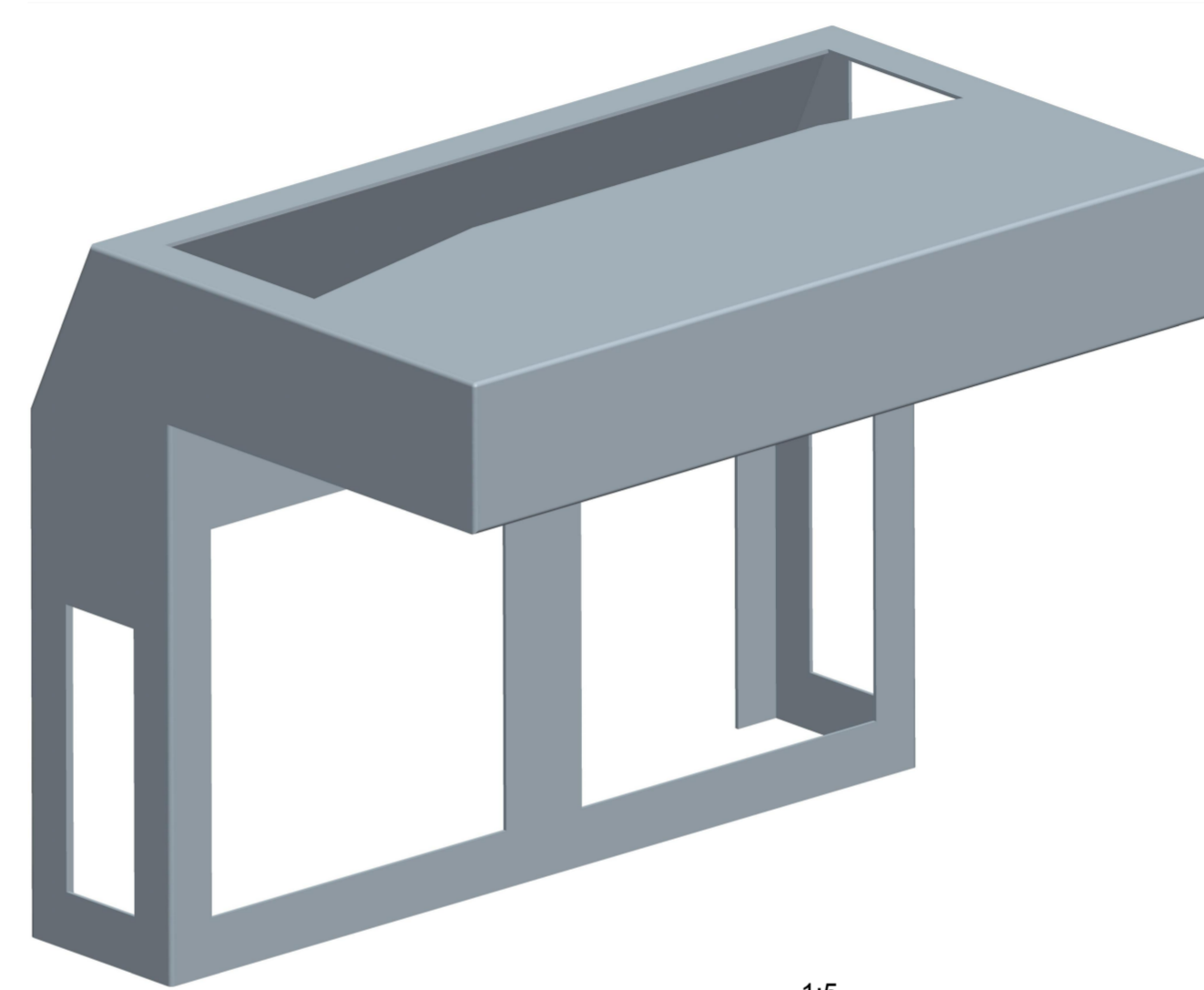
ASZTAL ALSÓ RÉSZE:



FÉM VÁZ:

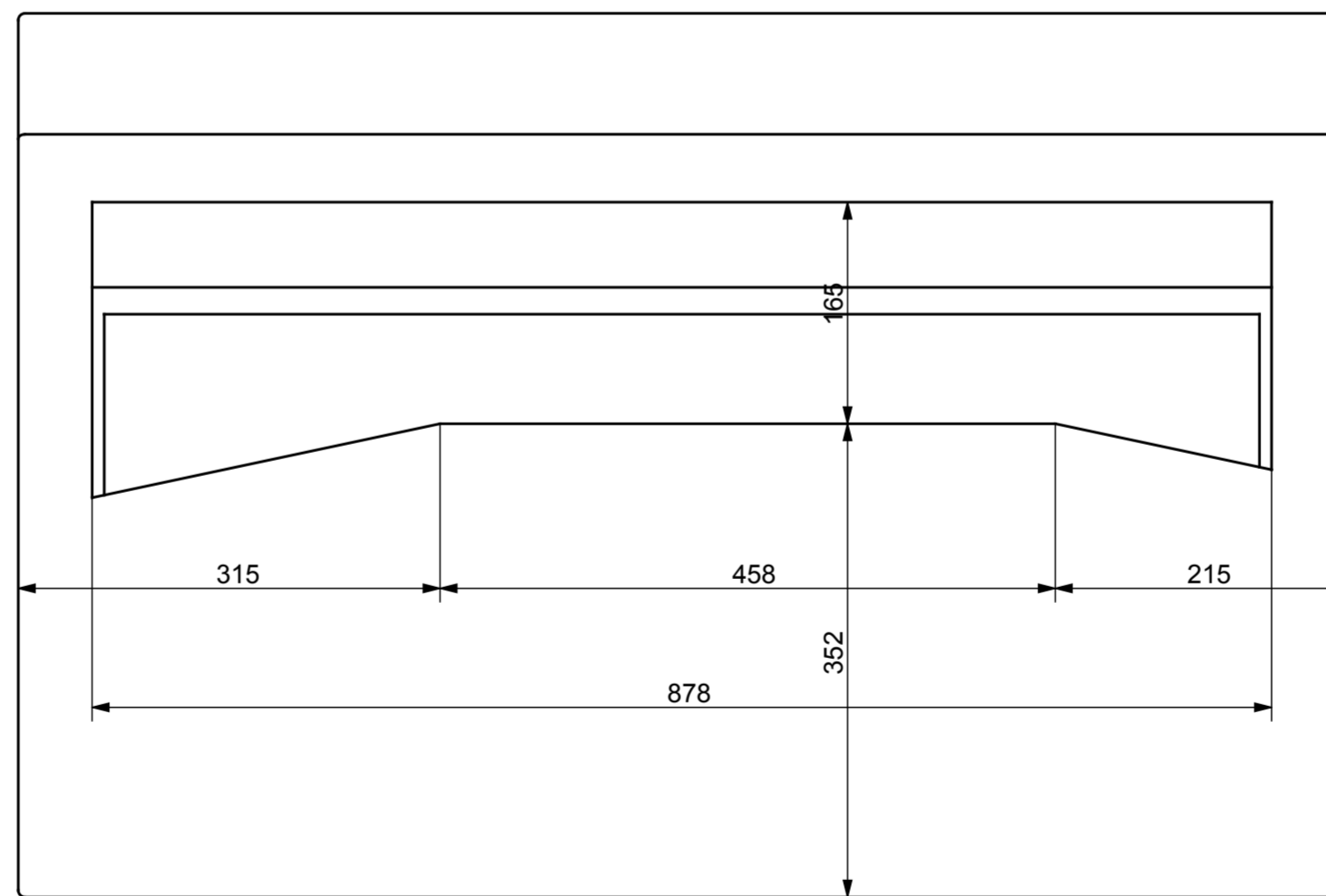
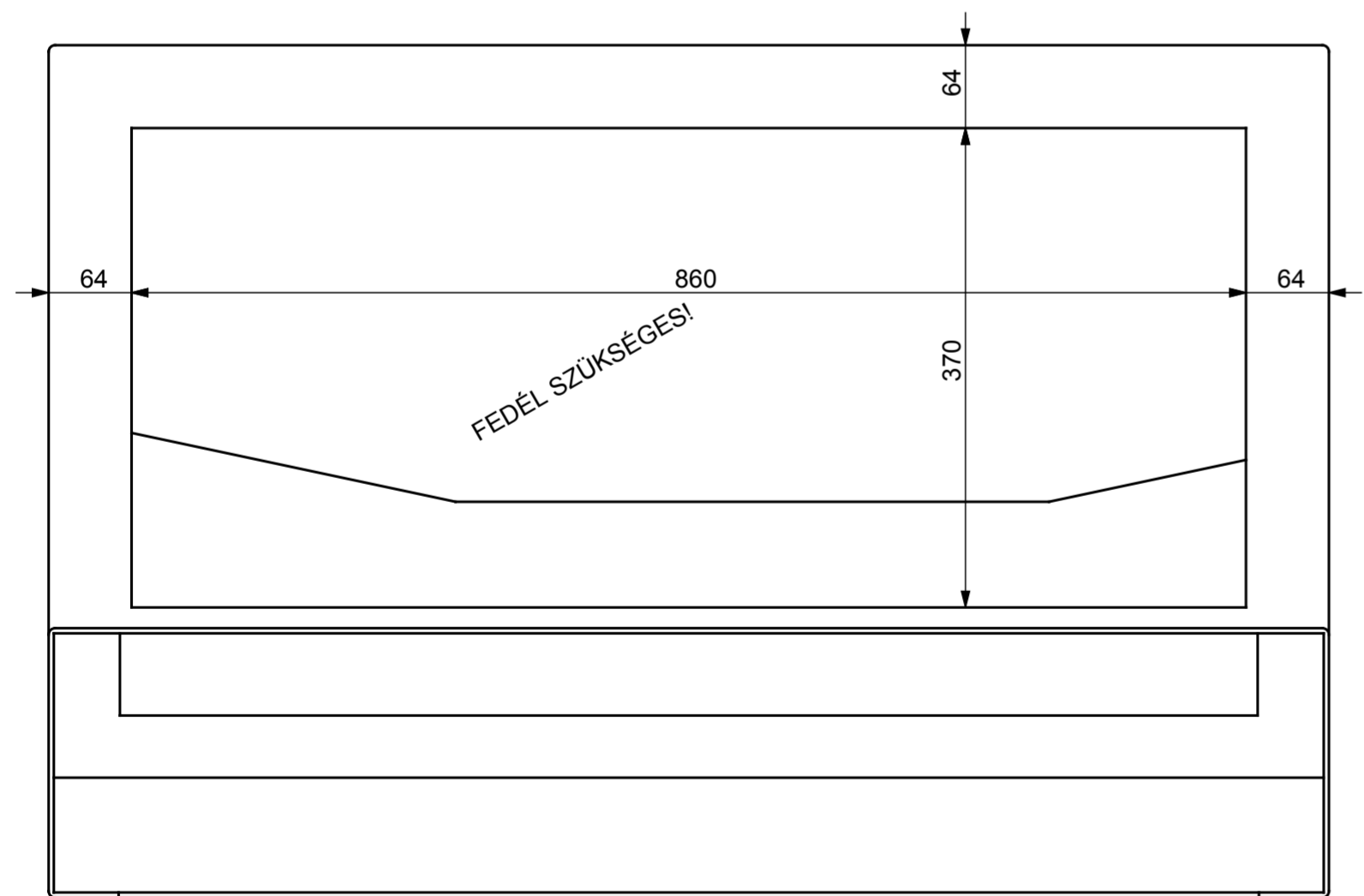
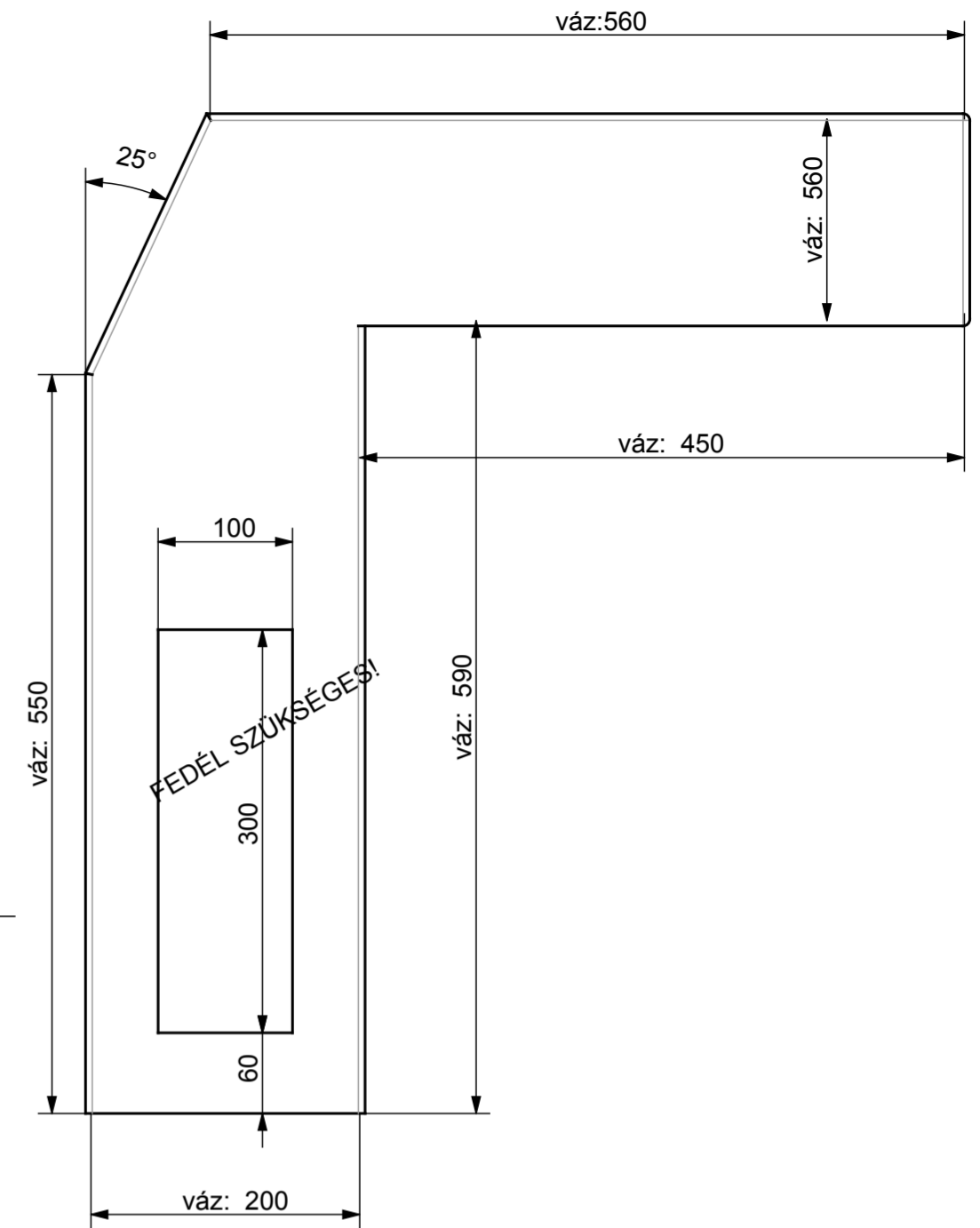
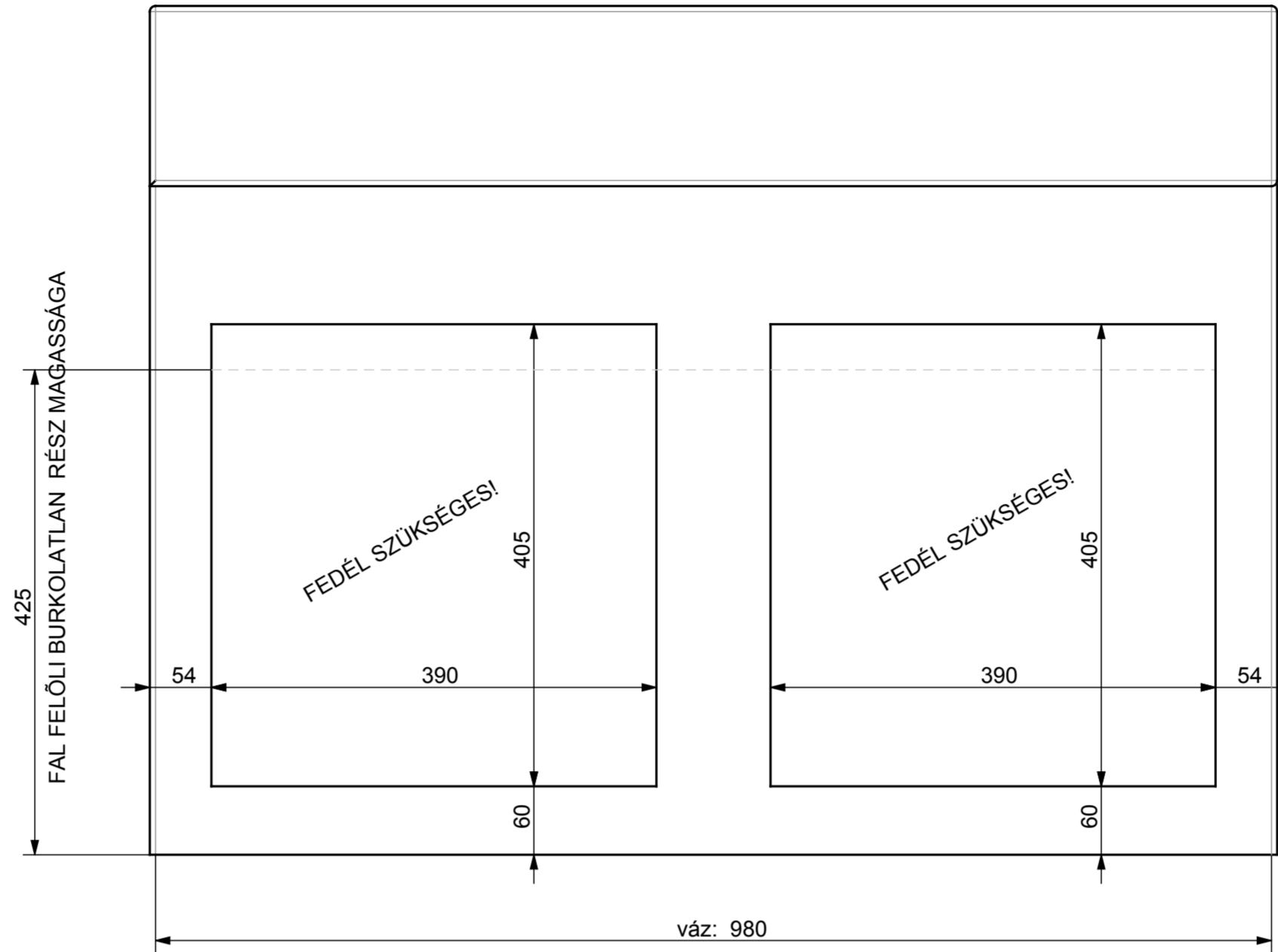
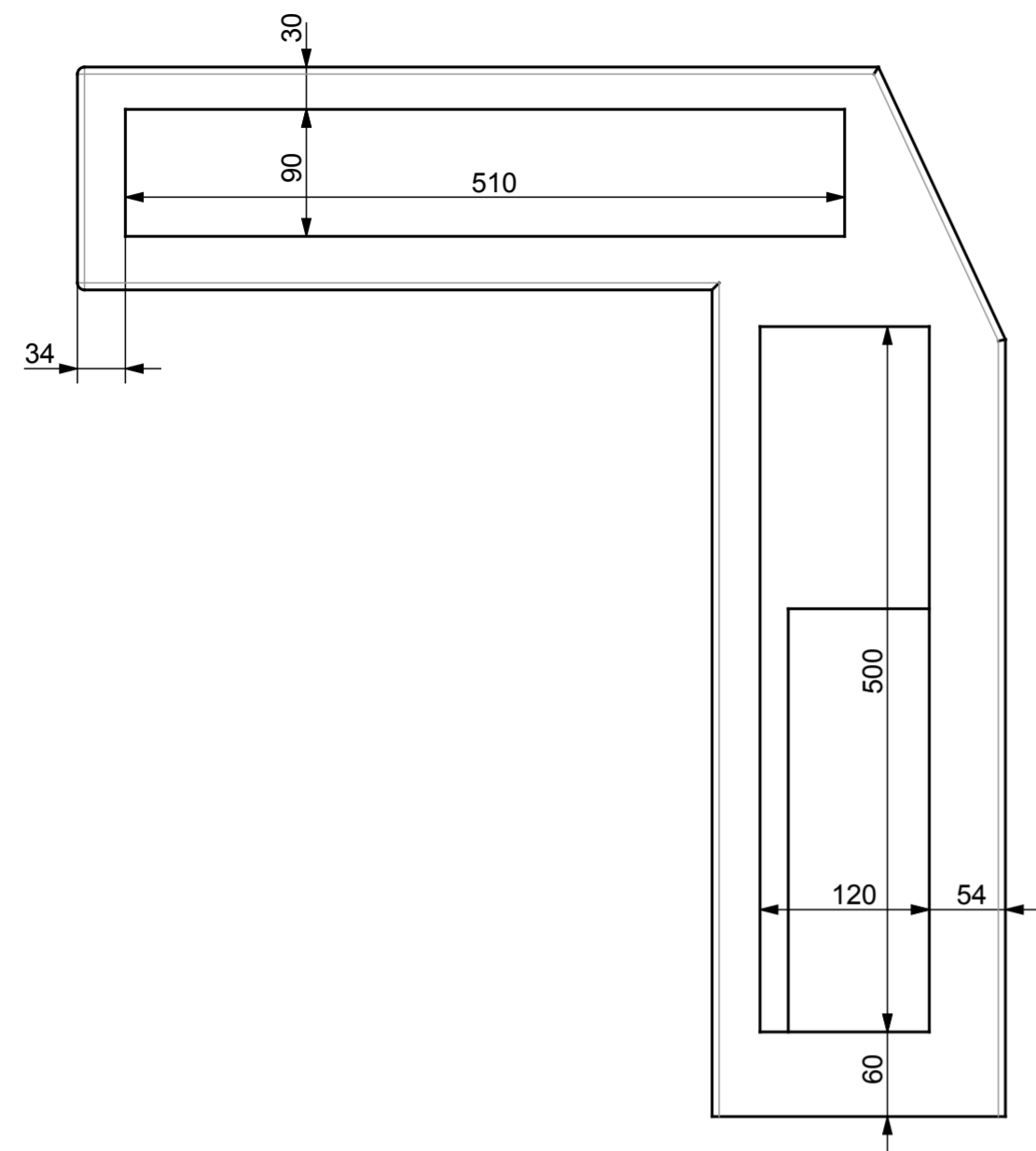


BURKOLAT FÜLKÉBŐL:



1:5

Tervező		Tárgy:	ELEKTROMOS PULT		Méretarány	MÁV FKG KFT Jászkisér
Ellenőr			VEZETŐASZTAL-1 "A + B"		Súly	Rajzszám:
Dátum	2016.01.13	DARUS JÁRMŰ V-VIII; FÜLKÉ				JK-97-02-5.5-01_A+B
					Lapok száma	2
						1 -sz.lap



A héj külső lekerekítési sugara: R = 5mm

Falvastagság: max 4mm

Az elem színe: RAL 5014

Gyártandó mennyiség: 2 db/gép

Tervező		Tárgy:	ELEKTROMOS PULT		Méretarány:	1:5	MÁV FKG KFT Jászkisér
Ellenőr			VEZETŐASZTAL-1 "A + B"		Rajzszám:		
Dátum	2016.01.13	DARUS JÁRMŐ V-VIII; FÜLKÉ			Lapok száma:	2	2 -sz.lap
					JK-97-02-5.5-01_A+B		