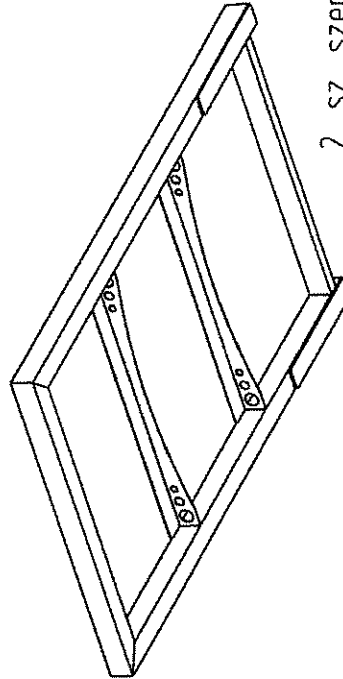
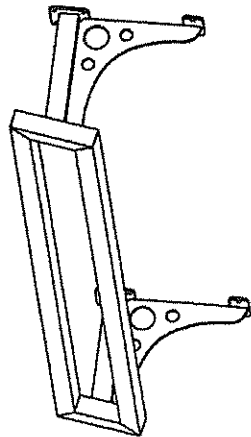
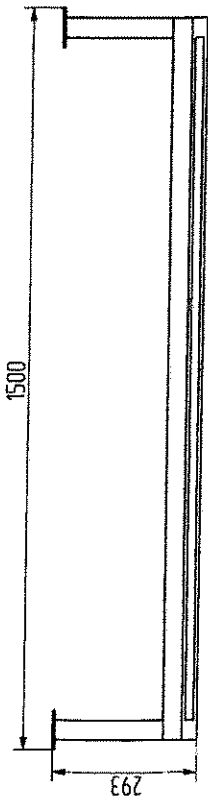


1. sz. szerkezet  
116kg

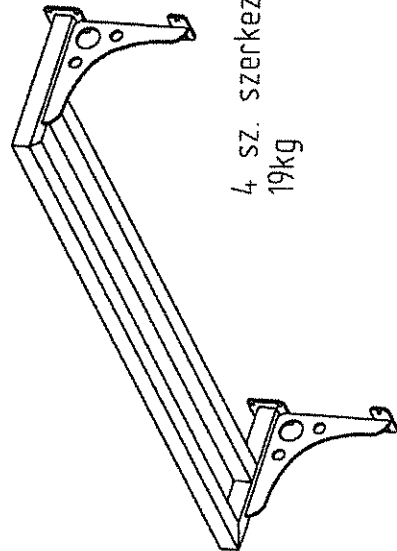
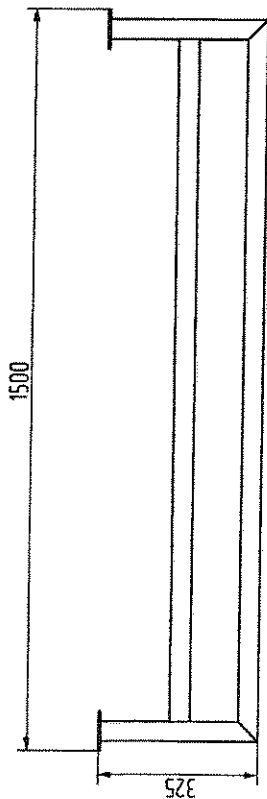
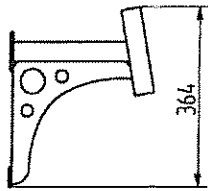


2. sz. szerkezet  
89kg

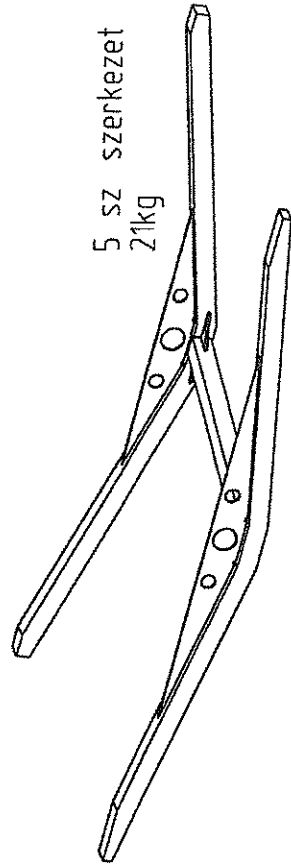
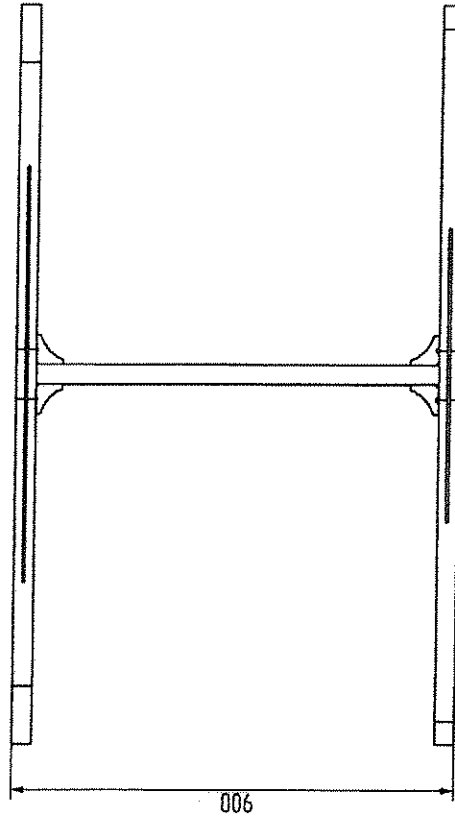
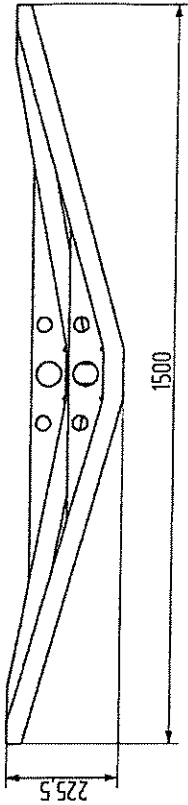
Tervező	Turbózi Gy	Férgy	Méret	MÁV FKG Kft.
Ábrázolás			1:20	
Dátum	2018.01.16	Eszőbedillő vázák (vázlat)		Rajzszám
Ellenőr		Módosítások	Anyag	
Jvhagyás			Lapok száma	2
Kelte			1 szlop	



3 sz. szerkezet  
24kg



4 sz. szerkezet  
19kg



5 sz szerkezet  
21kg

Tervező	Turóczy Gy	Tárgy	MÁV FKG Kft.	
Alkalmazás		Méret	1 10	Regisztráció
Dátum	2018.01.16	Függő		
Ellenőr		Eszedőálló vázok (vázlat)		
Járvány		Módosítások	Anyag	Lépcső száma
Mérete				2