

11139/2016/START

## **Közbeszerzési Dokumentumok**

„Vasúti kerékpárok javítása” tárgyában,  
a 2015. évi CXLIII. törvény (továbbiakban: Kbt.) XV. fejezete szerinti – figyelemmel a  
307/2015. (X. 27.) Korm. rendeletben foglaltakra – tárgyalásos közbeszerzési eljáráshoz

A közbeszerzési eljárás száma:

**TED** .....

**2016. ....**

## Tartalomjegyzék:

I. Útmutató .....	4
A) Útmutató a részvételre jelentkezők részére.....	4
1. Általános tudnivalók.....	4
2. Előzetes kikötések .....	4
3. Az eljárást megindító felhívás és a részvételi jelentkezés visszavonása .....	5
4. A részvételi felhívás és egyéb Közbeszerzési Dokumentumok, a részvételi jelentkezés módosítása .....	5
5. Kapcsolattartásra vonatkozó szabályok .....	5
6. Kiegészítő tájékoztatás .....	5
7. Közös részvételi jelentkezésre vonatkozó szabályok .....	6
8. A részvételre jelentkezés költsége .....	7
9. A részvételi jelentkezés formája, benyújtásának helye és határideje.....	7
10. A részvételi jelentkezés nyelve.....	9
11. Üzleti titok .....	9
12. Kapacitást nyújtó szervezet igénybe vétele .....	9
13. A részvételi jelentkezések bírálata .....	11
14. A részvételi szakaszt lezáró döntés .....	11
15. További információk.....	12
B) Útmutató az ajánlattevők részére.....	14
1. Általános tudnivalók.....	14
2. Előzetes kikötések .....	14
3. Kiegészítő tájékoztatás .....	14
4. Ajánlattal kapcsolatos költségek, ajánlatok kezelése.....	14
5. Az ajánlat ok összeállításával kapcsolatos információk.....	15
6. Az ajánlat formája, benyújtásának helye és határideje.....	15
7. Az ajánlattétel nyelve .....	16
8. Üzleti titok .....	16
9. Az ajánlatok bírálata és értékelése.....	17
10. A tárgyalások menete.....	18
11. Szerződéstervezet .....	18
12. Ajánlatkérő tájékoztatása a Kbt. 73. § (5) bekezdése alapján.....	18
13. További információk.....	19

II. Műszaki leírás.....	21
III. Szerződéstervezet.....	28
IV. Igazolások- és nyilatkozatok jegyzéke.....	29
V. Nyilatkozatminták.....	32
A) Részvételi szakaszban alkalmazandó nyilatkozatminták.....	33
1. sz. melléklet: Felolvasólap (részvételi szakasz).....	33
2. sz. melléklet: Részvételre jelentkező nyilatkozata a Kbt. 66. § (4) bekezdése tekintetében....	35
3. sz. melléklet: Nyilatkozat közös részvételre jelentkezésről.....	36
4. sz. melléklet: Egységes Európai Közbeszerzési Dokumentum formanyomtatványa.....	37
5. sz. melléklet: Nyilatkozat a Kbt. 66. § (6) bekezdés a)-b) pontja tekintetében.....	49
6. sz. melléklet: Nyilatkozat a Kbt. 65. § (7) bekezdése tekintetében.....	50
7. sz. melléklet: Ajánlattevő nyilatkozata a Kbt. 65. § (8) bekezdése tekintetében.....	51
8. sz. melléklet: Részvételre jelentkező nyilatkozata a Kbt. 67. § (4) bekezdése tekintetében....	52
9. sz. melléklet: Nyilatkozat üzleti titokról.....	53
10. sz. melléklet: Nyilatkozat a felelős fordításról.....	54
11. sz. melléklet: Nyilatkozat a papír alapú és az elektronikus példány egyezőségéről.....	55
B) Ajánlattételi szakaszban alkalmazandó nyilatkozatminták.....	56
12. számú melléklet: Felolvasólap (ajánlattételi szakasz).....	56
13. sz. melléklet: Ajánlattevői nyilatkozat a Kbt. 66. § (2) bekezdése tekintetében.....	57
14. sz. melléklet: Nyilatkozat a Kbt. 84. § (1) bekezdés d) pontja szerint a kizáró okok fenn nem állásáról.....	58
16. sz. melléklet: Nyilatkozat üzleti titokról.....	59
17. sz. melléklet: Nyilatkozat a felelős fordításról.....	60
18. sz. melléklet: Nyilatkozat a papír alapú és az elektronikus példány egyezőségéről.....	61
19. sz. melléklet: Nyilatkozat a Kbt. 62. § (1) bekezdés k) pont kb) alpontja tekintetében.....	62
20. sz. melléklet: Nyilatkozat a Kbt. 62. § (1) bekezdés k) pont kc) alpontja tekintetében.....	64
21. sz. melléklet: Referencia nyilatkozat.....	65

# I. Útmutató

## A) Útmutató a részvételre jelentkezők részére

### 1. Általános tudnivalók

Jelen közbeszerzési eljárás olyan két szakaszból álló eljárás, amelynek **első, részvételi szakaszában** az ajánlatkérő a részvételre jelentkezőknek a szerződés teljesítésére való alkalmasságáról vagy alkalmatlanságáról dönt.

### 2. Előzetes kikötések

A részvételi jelentkezés elkészítésének alapja a Közbeszerzési Dokumentumok című irat, mely tartalmazza a részvételi jelentkezés elkészítésével kapcsolatban a részvételre jelentkezők részére szükséges információkról szóló tájékoztatást, a részvételi jelentkezés részeként benyújtandó igazolások, nyilatkozatok jegyzékét, az Egységes Európai Közbeszerzési Dokumentum mintáját, valamint a további ajánlott igazolás- és nyilatkozatmintákat.

A részvételre jelentkezőnek a részvételi felhívásban, valamint a Közbeszerzési Dokumentumok hivatkozott pontjaiban, valamint a Kbt-ben és a kapcsolódó jogszabályokban meghatározott tartalmi és formai követelményeknek megfelelően kell részvételi jelentkezését elkészítenie.

A Közbeszerzési Dokumentumokat Ajánlatkérő a részvételi felhívás közzétételének időpontjától, korlátlanul és teljes körűen, a részvételi felhívás I.3) pontjában megadott <http://www.mavcsoport.hu/mav-csoport/beszerzesi-hirdetmenyek/folyamatban> honlapon, elektronikus úton, térítésmentesen teszi hozzáférhetővé a gazdasági szereplők számára.

A Közbeszerzési Dokumentumokat részvételi jelentkezésenként legalább egy részvételre jelentkezőnek, vagy a részvételi jelentkezésében megnevezett alvállalkozónak elektronikus úton el kell érnie a részvételi határidő lejártáig. A Közbeszerzési Dokumentumok „elérése” alatt Ajánlatkérő az erre a célra rendszeresített regisztrációs adatlap kitöltését, az ajánlatkérő kapcsolattartója részére történő megküldését és annak a kapcsolattartó általi visszaigazolását érti.

A részvételre jelentkező kötelessége, hogy teljes körű ismereteket szerezzen a maga számára a közbeszerzési eljárás minden vonatkozásában a részvételi jelentkezés benyújtása előtt. Ajánlatkérő feltételezi, hogy a részvételre jelentkező minden olyan információt beszerzett, amely a részvételi jelentkezés elkészítéséhez szükséges.

Ajánlatkérő valamennyi részvételre jelentkezőtől elvárja, hogy az összes tájékoztatást, követelményt, meghatározást, specifikációt, amelyet a Közbeszerzési Dokumentumok tartalmaznak, átvizsgáljon.

A részvételre jelentkező kizárólagos felelőssége, hogy a részvételi jelentkezési határidő lejártáig figyelemmel kövesse Ajánlatkérőnek a Közbeszerzési Dokumentumok hozzáférésére rendszeresített honlapját; a részvételre jelentkező nem hivatkozhat valamely dokumentum, adat vagy információ nem megismerésére a részvételi jelentkezés valamely hibája kapcsán.

Bármely, a részvételi jelentkezés által tartalmazott hiba, hiányosság a részvételre jelentkező kockázatára történik, és adott esetben a részvételi jelentkezés érvénytelenségét eredményezheti.

### **3. Az eljárást megindító felhívás és a részvételi jelentkezés visszavonása**

A Kbt. 53. § (1) bekezdése alapján Ajánlatkérő az eljárást megindító felhívást a részvételi határidő lejártáig vonhatja vissza. A visszavonásról hirdetményt kell feladni és egyidejűleg tájékoztatni kell azokat a gazdasági szereplőket, akik az ajánlatkérőnél érdeklődésüket jelezték.

A részvételre jelentkező a részvételi határidő lejártáig vonhatja vissza részvételi jelentkezését.

### **4. A részvételi felhívás és egyéb Közbeszerzési Dokumentumok, a részvételi jelentkezés módosítása**

A Kbt. 55. §-ában foglaltak szerint Ajánlatkérő a részvételi felhívás tartalmát (ideértve a részvételi határidő meghosszabbítását is) a részvételi határidő lejártáig, hirdetmény közzétételével módosíthatja. A hirdetmény közzétételével egyidejűleg tájékoztatja azokat a gazdasági szereplőket, akik az ajánlatkérőnél az eljárás iránt érdeklődésüket jelezték, így különösen, akik a Közbeszerzési Dokumentumokat elektronikusan elérték vagy kiegészítő tájékoztatást kértek.

A részvételre jelentkező a részvételi határidő lejártáig teljes körű, új részvételi jelentkezés benyújtásával módosíthatja a részvételi jelentkezését. Ebben az esetben az elsőként benyújtott részvételi jelentkezést visszavontnak kell tekinteni.

### **5. Kapcsolattartásra vonatkozó szabályok**

A kapcsolattartásra a Kbt. 41. §-a vonatkozik. A részvételre jelentkező kizárólagos felelőssége, hogy olyan telefax-elérhetőséget adjon meg, amely a megküldendő dokumentumok fogadására 24 órán belül alkalmas. Ugyancsak a részvételre jelentkező felelőssége, hogy a szervezeti egységén belül az ajánlatkérő által megküldendő bármely dokumentum időben az arra jogosulthoz megérkezzen.

**Ajánlatkérő kapcsolattartója a részvételi felhívás I.1) pontjában megjelölt személy.**

**Referencia igénylésével kapcsolatos központi elérhetőség:** [referenciakeres@mav-start.hu](mailto:referenciakeres@mav-start.hu)<sup>1</sup>

### **6. Kiegészítő tájékoztatás**

Bármely gazdasági szereplő, aki a közbeszerzési eljárásban részvételre jelentkező lehet, a megfelelő részvételi jelentkezés érdekében a Közbeszerzési Dokumentumokban foglaltakkal kapcsolatban írásban kiegészítő (értelmező) tájékoztatást kérhet az ajánlatkérőtől. (A kérdéseket e-mail-ben, szerkeszthető formátumban (pl.: .doc/egyéb Word-formátum) is szükséges megküldeni.)

A kiegészítő tájékoztatást Ajánlatkérő a kérés beérkezését követően ésszerű határidőn belül, de a részvételi határidő lejártáig előtt legkésőbb négy nappal adja meg.

Ha a kiegészítő tájékoztatás iránti kérelmet a részvételi határidő lejártát megelőző nyolcadik napnál később nyújtották be, a kiegészítő tájékoztatást az ajánlatkérőnek nem kötelező megadnia.

Ha a tájékoztatást az ajánlatkérő nem tudja határidőben megadni, vagy a kiegészítő tájékoztatással egyidejűleg a Közbeszerzési Dokumentumokat módosítja, a Kbt. 52. § (4) bekezdésében foglaltakat is értelemszerűen alkalmazza.

Ajánlatkérő a kiegészítő tájékoztatás teljes tartalmát a részvételi felhívás I.3) pontjában megjelölt honlapon hozzáférhetővé teszi, illetve egyidejűleg megküldi valamennyi gazdasági szereplő részére, amely érdeklődését az eljárás iránt az ajánlatkérőnél jelezte.

A kiegészítő tájékoztatás megadása során az ajánlatkérő nem jelöli meg, hogy a kérdést melyik gazdasági szereplő tette fel, valamint hogy válaszát az ajánlatkérő mely gazdasági szereplőknek küldte még meg.

---

<sup>1</sup> Amennyiben a szerződést kötő másik fél (vagy jogutódja) a MÁV-START Zrt.

Amennyiben a kérdések időbeni eltolódása miatt az ajánlatkérő több kiegészítő tájékoztatást is ad, az egyes tájékoztatásokat folyamatos sorszámozással látja el. Az azonos tartalmú kérdések a válaszban csak egyszer kerülnek feltüntetésre és megválaszolásra.

A kiegészítő tájékoztatás(ok), továbbá az ajánlatkérő saját hatáskörében végzett pontosításai a Közbeszerzési Dokumentumok részévé válnak, így azok is kötelező érvényűek a részvételre jelentkezők számára.

A részvételre jelentkező bármilyen formában kapott szóbeli információra, melyet az ajánlatkérő írásban nem erősített meg, részvételi jelentkezésében nem hivatkozhat.

A kiegészítő tájékoztatás(ok) tartalmának megismerése az érdekelt gazdasági szereplő kizárólagos felelőssége, ezért nem hivatkozhat arra részvételre jelentkezőként, hogy a kiegészítő tájékoztatás tartalmát nem ismerte meg.

A kiegészítő tájékoztatás nyújtására egyebekben a Kbt. 56. §-ban foglaltak értelemszerűen irányadók.

## **7. Közös részvételi jelentkezésre vonatkozó szabályok**

A Kbt. 35. §-ában foglaltaknak megfelelően több gazdasági szereplő közösen is benyújthat részvételi jelentkezést.

Közös részvételi jelentkezés benyújtása esetén a részvételre jelentkezésben utalni kell a közös részvételi jelentkezési szándékra, s meg kell nevezni a közös részvételre jelentkezőket, illetve a Kbt. 35. § (2) bekezdése nyomán a részvételre jelentkezők kötelesek maguk közül egy, a közbeszerzési eljárásban a közös részvételre jelentkezők nevében eljárni jogosult képviselőt megjelölni (név, cím, kapcsolattartó feltüntetésével).

Közös részvételi jelentkezés esetén a közös részvételre jelentkezőknek írásbeli megállapodást kell kötniük egymással, melyben szabályozzák a közös részvételre jelentkezők egymás közötti és az ajánlatkérővel való kapcsolatát. A részvételi jelentkezésben utalni kell a közös részvételi szándékra, s meg kell nevezni a tagokat, illetve a vezető tagot, annak címét, egyéb elérhetőségét. Az együttműködési megállapodást a részvételi jelentkezéshez csatolni kell.

A megállapodásnak az alábbi kötelező elemeket kell tartalmazni:

- a közös részvételre jelentkezők közös fellépési formájának ismertetését és
- a részvételi jelentkezés aláírása módjának ismertetését, és
- a részesedés mértékének feltüntetését, és
- a vezető tag (a képviselő) megjelölését azzal, hogy a képviselő korlátozás nélkül jogosult valamennyi közös részvételre jelentkezőt képviselni az ajánlatkérővel szemben a jelen közbeszerzési eljárásban, az ajánlatkérő által a részvételre jelentkező, illetve a részvételre jelentkező által az ajánlatkérő felé megteendő, illetve megtehető jognyilatkozatokban, és
- a részvételi jelentkezésben vállalt kötelezettségek megosztásának ismertetését, és
- a részvételi jelentkezésben vállalt kötelezettségeken belül azokat, amelyeket:
  - a) az egyes részvételre jelentkezők külön-külön teljesítenek (az érintett részvételre jelentkező megnevezésével),
  - b) amelyeket egynél több részvételre jelentkező együttesen teljesít (az érintett részvételre jelentkezők megnevezésével),
  - c) és azon kötelezettségeket, amelyek tekintetében harmadik személlyel kívánnak szerződést kötni,
- azon megállapodást, miszerint közös részvételre jelentkezők a szerződésben vállalt valamennyi kötelezettség teljesítéséért az Ajánlatkérő felé egyetemleges felelősséget vállalnak, és

- a részvételi jelentkezés benyújtásának napján érvényes és hatályos, és hatálya, teljesítése, alkalmazhatósága vagy végrehajthatósága nem függ felfüggesztő (hatályba léptető), illetve bontó feltételtől és/vagy harmadik személy, illetve hatóság jóváhagyásától.

A közös részvételi jelentkezést benyújtó gazdasági szereplők személyében a részvételi határidő lejártá után változás nem következhet be.

A közös részvételre jelentkezők csoportjának képviseletében tett minden nyilatkozatnak egyértelműen tartalmaznia kell a közös részvételre jelentkezők megjelölését.

Továbbá Ajánlatkérő kizárja projektársaság létrehozását.

## **8. A részvételre jelentkezés költsége**

A részvételi jelentkezés elkészítésével és benyújtásával kapcsolatos összes költség a részvételre jelentkezőt terheli.

Az ajánlatkérő nem felel és/vagy nem fizet semmiféle költségért vagy veszteségért, kárért, amely a részvételre jelentkezőt érheti a részvételi jelentkezéssel kapcsolatban. A részvételre jelentkezőnek nincs joga semmilyen, a releváns Közbeszerzési Dokumentumokban kifejezetten jelzett jogcímen kívüli egyéb – így különösen anyagi – igény érvényesítésére. A közbeszerzési eljárás eredményes vagy eredménytelen befejezésétől függetlenül az ajánlatkérővel szemben e költségekkel, veszteségekkel, károkkal kapcsolatban semmilyen követelésnek nincs helye.

Az ajánlatkérő kifejezetten nyilatkozik, hogy a részvételre jelentkezések elkészítéséért sem a részvételre jelentkezőknek, sem másoknak semmilyen ellenértéket nem fizet.

## **9. A részvételi jelentkezés formája, benyújtásának helye és határideje**

A részvételi jelentkezést egy eredeti papír alapú, és egy, a papír alapú példánnyal mindenben megegyező, .pdf formátumú (szkennelt), adathordozón (Pl. CD, DVD) elhelyezett elektronikus másolati példányban kell benyújtani.

A részvételi jelentkezést közvetlenül, vagy postai úton, írásban, sérülésmentes, zárt csomagolásban kell benyújtani a részvételi felhívásban megjelölt részvételi határidő lejártáig az alábbi helyszínre:

Helyszín: MÁV-START Vasúti Személyszállító Zrt. Beszerzési Igazgatóság, Gépészeti Beszerzési Szervezet 1087 Budapest, Könyves Kálmán krt. 54-60. 129. iroda

Címzett: Kozsa Tamás

A részvételi jelentkezés benyújtására a Kbt. 68. § (2) bekezdése vonatkozik. A részvételi jelentkezésnek a részvételi határidőre, a fenti helyszínre való megérkezéséért a felelősség a részvételre jelentkezőt terheli.

A részvételi jelentkezés csomagolásán a **„Részvételi jelentkezés – Vasúti kerékpárok javítása”** **„Határidő (2016. július 21. 10:00 óra) előtt nem bontható fel!”** feliratot kell feltüntetni.

A részvételi jelentkezés eredeti példányát állagsérelem nélkül nem szétbontható módon, lapozhatóan kell összefűzni, mely feltételnek önmagában a spirálozás nem felel meg. Ajánlatkérő ezen formai követelmény teljesítésére javasolja, hogy a részvételi jelentkezés zsinórral kerüljön összefűzésre, melynek csomója matricával a részvételre jelentkezés első vagy hátsó lapjához kerüljön rögzítésre, a matrica legyen lebélyegezve, vagy a részvételre jelentkező részéről erre jogosult aláírásával ellátva úgy, hogy a bélyegző, illetőleg az aláírás legalább egy része a matricán legyen.

A részvételi jelentkezés oldalait folyamatos számozással kell ellátni oly módon, hogy az oldalszámozás eggyel kezdődjön, és oldalanként eggyel növekedjen. Elegendő a szöveget vagy

számokat vagy képet tartalmazó oldalakat számozni, az üres oldalakat nem kell, de lehet. A címlapot és hátlapot (ha vannak) nem kell, de lehet számozni.

A részvételi jelentkezésnek az elején tartalomjegyzéket kell tartalmaznia, mely alapján a részvételi jelentkezésben szereplő dokumentumok oldalszám alapján megtalálhatóak.

A részvételi jelentkezésben a Kbt. 66. § (5) bekezdése alapján az oldalszámokkal ellátott tartalomjegyzéket követően a cégjegyzésre jogosult személy vagy az általa a részvételi jelentkezés aláírására felhatalmazott személy aláírásával ellátott felolvasólapot kell becsatolni, amelyen szerepeltetni kell a részvételre jelentkező (közös részvételi jelentkezés esetén valamennyi részvételre jelentkező) nevét, székhelyét, telefon- és faxszámát, e-mail címét, a kapcsolattartó személy nevét.

A részvételi jelentkezés minden írott oldalát részvételre jelentkező cégjegyzésre jogosultjának, vagy a vezető tisztségviselő által erre meghatalmazott személy(ek)nek szignóval kell ellátnia.

A részvételi jelentkezés minden olyan oldalát, amelyen – a részvételi jelentkezés beadása előtt – módosítást hajtottak végre, az adott dokumentumot aláíró személynek vagy személyeknek a módosításnál is kézzel kell ellátni.

Ajánlatkérő a postán feladott, a részvételi jelentkezési határidő lejártá után beérkezett részvételi jelentkezéseket nem értékeli, azt a Kbt. 73. § (1) bekezdés a) pontja értelmében érvénytelennek nyilvánítja. A Kbt. 68. § (6) bekezdése alapján a határidő után beérkezett részvételi jelentkezés benyújtásáról és bontásáról Ajánlatkérő jegyzőkönyvet vesz fel, és azt az összes - beleértve az elkésett - részvételre jelentkezőnek megküldi.

A késedelmes postai kézbesítésből, vagy a küldemény elvesztéséből járó összes kockázat a részvételre jelentkezőket terheli. A részvételi felhívásban meghatározott helyen kívül (pl. központi iktatóban, portaszolgálatnál, stb.) benyújtott részvételi jelentkezések beérkezéséért az ajánlatkérő nem vállal felelősséget, érvényesen beadottnak csak és kizárólag a felhívásban és a Közbeszerzési Dokumentumokban megadott helyen benyújtott jelentkezéseket tekinti. Részvételi jelentkezések beadásának helye: MÁV-START Zrt., Beszerzési Igazgatóság, Gépészeti Beszerzés 1087 Budapest, Könyves Kálmán krt. 54-60. 129-es iroda.

Ajánlatkérő arra feljogosított képviselője a személyesen, vagy futár által közvetlenül benyújtott részvételi jelentkezés átvételét írásban, elismervény kiadásával igazolja.

Ajánlatkérő felhívja az részvételre jelentkezők figyelmét arra, hogy ajánlatkérő kapcsolattartási pontjaként megjelölt székházban beléptető rendszer működik, és emiatt az épületbe történő belépés a portai regisztráció miatt időigényes (előre láthatólag 20-25 perc). Ennek figyelembevétele az részvételre jelentkezők részéről elengedhetetlen, különös tekintettel a részvételi jelentkezések benyújtásának napjára. Az ebből eredő bármilyen késedelemért ajánlatkérő felelősséget nem vállal. Ajánlatkérő felhívja a figyelmet, hogy a részvételi határidő lejártát a <http://www.pontosido.com> weboldalon található „Pontos idő Budapest” adatai alapján állapítja meg.

A részvételi jelentkezések bontására a részvételi felhívásban foglaltaknak megfelelően, az ott meghatározott helyszínen kerül sor.

A részvételi jelentkezések felbontásakor ajánlatkérő (részenként) ismerteti az alábbi adatokat:

1. részvételre jelentkező neve,
2. részvételre jelentkező címe (székhelye, lakóhelye).

A részvételre jelentkezések bontására vonatkozó egyéb szabályokat a Kbt. 68. §-a tartalmazza.



## 10. A részvételi jelentkezés nyelve

Tekintettel arra, hogy az eljárás magyar nyelven folyik, a részvételre jelentkezőnek minden nyilatkozatot, hatósági igazolást magyar nyelven vagy magyar fordításban kell benyújtania. A nem magyar nyelven benyújtott dokumentumokat legalább a részvételre jelentkező általi felelős fordításban kell csatolni. *(Ajánlatkérő erre vonatkozóan a Közbeszerzési Dokumentumok V. fejezetében külön nyilatkozatmintát bocsát rendelkezésre.)*

Felelős fordítás alatt az ajánlatkérő az olyan fordítást érti, amely tekintetében a részvételre jelentkező képviselőjére jogosult személy cégszerűen nyilatkozik, hogy az mindenben megfelel az eredeti szövegnek. A fordítás tartalmának a helyességéért a részvételre jelentkező a felelős.

## 11. Üzleti titok

Amennyiben részvételre jelentkező a Kbt. 44. § alapján a részvételi jelentkezésének egy részét üzleti titoknak (ideértve a védett ismeretet is) minősíti, és ezáltal annak nyilvánosságra hozatalát megtiltja, úgy erről nyilatkoznia kell részvételi jelentkezésében. *(Ajánlatkérő erre vonatkozóan a Közbeszerzési Dokumentumok V. fejezetében külön nyilatkozatmintát bocsát rendelkezésre.)*

Ezzel kapcsolatban Ajánlatkérő felhívja a részvételre jelentkezők figyelmét a Kbt. 44. § (2)-(4) bekezdésében foglaltakra.

Felhívja továbbá a figyelmet, hogy a fentiek alapján üzleti titoknak (ideértve a védett ismeretet is) minősített információkat a részvételi jelentkezésben elkülönített módon, mellékletben kell közölni. Az üzleti titkot tartalmazó iratokat úgy kell elkészíteni, hogy azok kizárólag olyan információkat tartalmazzanak, amelyek nyilvánosságra hozatala az üzleti tevékenység végzése szempontjából aránytalan sérelmet okozna, továbbá ne tartalmazzanak a Kbt. 44. § (2)-(3) bekezdés szerinti elemeket. A részvételre jelentkező az üzleti titkot tartalmazó, elkülönített irathoz indokolást köteles csatolni, amelyben részletesen alátámasztja, hogy az adott információ vagy adat nyilvánosságra hozatala miért és milyen módon okozna számára aránytalan sérelmet. A részvételre jelentkező által adott indokolás nem megfelelő, amennyiben csupán megismétli a vonatkozó jogszabályi rendelkezéseket vagy általánosságot rögzít, azaz az általánosság szintjén kerül megfogalmazásra. A benyújtott indoklásban a részvételre jelentkezőnek mindenképpen meg kell jelölnie a kockázatot, a veszélyeket és a valószínűsíthető sérelmet.

Ajánlatkérő felhívja a figyelmet, hogy amennyiben a részvételre jelentkező valamely adatot a Kbt. 44. § (2)-(3) bekezdésébe ütköző módon minősít üzleti titoknak és ezt az ajánlatkérő hiánypótlási felhívását követően sem javítja, úgy részvételi jelentkezése a Kbt. 73. § (1) bekezdés fa) pontja alapján érvénytelen.

## 12. Kapacitást nyújtó szervezet igénybe vétele

Részvételre jelentkezőnek a részvételi jelentkezésében az Egységes Európai Közbeszerzési Dokumentumba foglalva, valamennyi rész vonatkozásában külön-külön nyilatkoznia kell a tekintetben, hogy a **Kbt. 65. § (7) bekezdése nyomán** az előírt alkalmassági követelmények közül bármelyiknek bármely más szervezet vagy személy kapacitására támaszkodva kíván-e megfelelni. A részvételre jelentkező arra vonatkozóan is nyilatkoznia köteles, amennyiben nem vesz igénybe kapacitást nyújtó szervezetet az alkalmassági minimumkövetelmények igazolására.

Abban az esetben amennyiben az előírt alkalmassági követelmények bármelyikének a részvételre jelentkezők bármely más szervezet vagy személy kapacitására támaszkodva kívánnak megfelelni, úgy a Kbt. 65. § (7) bekezdése alapján meg kell jelölni a részvételi jelentkezésben ezt a szervezetet és az eljárást megindító felhívás vonatkozó pontjának megjelölésével azon alkalmassági követelményt vagy követelményeket, amelynek igazolása érdekében az ajánlattevő ezen szervezet erőforrására vagy arra is támaszkodik.

Amennyiben részvételre jelentkező az előírt alkalmassági feltételek bármelyikének igazolása esetén bármely más szervezet vagy személy kapacitására támaszkodva kíván megfelelni – kivéve a Kbt. 65. § (8) bekezdése szerinti esetkört – a Kbt. 65. § (7) bekezdése alapján csatolni kell a részvételi jelentkezésben a kapacitárait rendelkezésre bocsátó szervezet olyan szerződéses vagy előszerződésben vállalt kötelezettségvállalását tartalmazó okiratot, amely alátámasztja, hogy a szerződés teljesítéséhez szükséges erőforrások rendelkezésre állnak majd a szerződés teljesítésének időtartama alatt. Az okiratnak minimálisan az alábbi tartalmi elemeknek kell megfelelnie:

1. tartalmazza a részvételre jelentkező és a kapacitárait rendelkezésre bocsátó szervezet képviselőjében eljárók cégszerű aláírását;
2. az okirattól egyértelműen ki kell derülnie, hogy az eljárást megindító felhívás mely alkalmassági követelményének vonatkozásában írták alá az okiratot;
3. az okirat tartalmazza a kapacitást nyújtó szervezet részéről azon kötelezettségvállalást, hogy a szerződés teljesítéséhez szükséges erőforrások rendelkezésre állnak majd a szerződés teljesítésének időtartama alatt; továbbá

amennyiben az adott alkalmassági követelmény tekintetében releváns a Kbt. 65. § (9) bekezdése, ebben az esetben

4. az okiratban nem elegendő csupán nyilatkozni az erőforrások rendelkezésre állásáról, hanem az okirattól ki kell derülnie (az okiratnak alá kell támasztania), hogy az adott alkalmasság igazolásában részt vevő szervezet valósítja meg az árubeszerzés azon részét, melyhez a rendelkezésre bocsátott kapacitásokra szükség van.

Ajánlatkérő felhívja a gazdasági szereplők figyelmét, hogy a Kbt. 65. § (9) bekezdése nem azt követeli meg, hogy a kapacitást rendelkezésre bocsátó szervezet teljesítse ténylegesen az adott beszerzést, hanem hogy szakmai tapasztalatát ténylegesen a kapacitárait igénybe vevő rendelkezésére bocsássa, és ily módon a szerződés teljesítésében való részvétellel a referencia által igazolt szakmai tapasztalatát nyújtsa a teljesítés során.

Amennyiben a részvételre jelentkező a gazdasági és pénzügyi alkalmasságot bármely más szervezet vagy személy kapacitására támaszkodva igazolja, abban az esetben az a szervezet, amelynek adatait a részvételre jelentkező az alkalmasság igazolásához felhasználta, a Ptk. 6:419. §-ában foglaltak szerint kezesként felel az Ajánlatkérőt az ajánlattevő teljesítésének elmaradásával vagy hibás teljesítésével összefüggésben ért kár megtérítéséért.

Amennyiben részvételre jelentkező a részvételi felhívás III.1.2) pontja szerinti alkalmassági feltétel igazolása esetén más szervezet vagy személy kapacitására támaszkodva kíván megfelelni, ebben az esetben részvételre jelentkezőnek a részvételi jelentkezésében csatolni kell nyilatkozatát a kapacitást nyújtó szervezet adataira vonatkozóan.

### **13. A részvételi jelentkezések bírálata**

Az eljárás részvételi szakaszában a részvételre jelentkező ajánlatot nem tehet. Amennyiben a részvételre jelentkező ajánlatot tesz, úgy az ajánlatkérő a részvételi jelentkezést a Kbt. 73. § (3) bekezdése alapján köteles érvénytelenné nyilvánítani.

Az ajánlatkérő köteles megállapítani, hogy mely részvételi jelentkezés érvénytelen, és hogy van-e olyan gazdasági szereplő, akit az eljárásból ki kell zárni. Az ajánlatkérő a bírálat során az alkalmassági követelmények valamint a kizáró okok előzetes ellenőrzésére köteles az Egységes Európai Közbeszerzési Dokumentumba foglalt nyilatkozatot elfogadni.

Ajánlatkérő köteles a részvételi jelentkezéseket elbírálni, kivéve, ha a részvételi határidő lejártát követően beállott, ellenőrzési körén kívül eső és általa előre nem látható körülmény miatt a szerződés teljesítésére nem lenne képes, vagy ilyen körülmény miatt a szerződéstől való elállásnak vagy a szerződés felmondásának lenne helye [Kbt. 53. § (4) bekezdése].

A részvételi jelentkezések elbírálása során Ajánlatkérő értelemszerűen alkalmazza a Kbt. 71. §-ában foglaltakat.

Ajánlatkérő a Kbt. 71. § (6) bekezdése nyomán tájékoztatja a részvételre jelentkezőket, hogy amennyiben a hiánypótlással a részvételre jelentkező a részvételi jelentkezésben korábban nem szereplő gazdasági szereplőt von be az eljárásba és e gazdasági szereplőre tekintettel lenne szükséges az újabb hiánypótlás, úgy ez esetben ajánlatkérő nem korlátozza és nem zárja ki az új gazdasági szereplőre vonatkozóan a hiánypótlást.

A részvételi jelentkezés érvénytelenségi eseteit a Kbt. 73. §-a tartalmazza; a részvételre jelentkező, alvállalkozó vagy az alkalmasság igazolásában részt vevő szervezet kizárására a Kbt. 74. §-a vonatkozik.

Ajánlatkérő külön is felhívja a részvételre jelentkezők figyelmét, hogy az eljárás részvételi szakaszában a Kbt. 66. § (3) bekezdése alapján a részvételre jelentkező nem tehet ajánlatot.

Amennyiben a részvételi jelentkezésben a részvételre jelentkező ajánlatot tesz, úgy azt az ajánlatkérő érvénytelennek fogja nyilvánítani a Kbt. 73. § (3) bekezdésének alapján.

A részvételi jelentkezések felbontása után sem a részvételre jelentkezők, sem más, a részvételi jelentkezések elbírálásában hivatalosan részt nem vevő személyek nem kaphatnak információt a részvételi jelentkezések értékelésével kapcsolatban az Összegezés a részvételi jelentkezések elbírálásáról szóló dokumentum megküldéséig.

### **14. A részvételi szakaszt lezáró döntés**

Ajánlatkérő valamennyi részvételre jelentkezőt írásban tájékoztatja a részvételi szakasz eredményéről, a részvételi szakasz eredménytelenségéről, a részvételre jelentkező kizárásáról, a szerződés teljesítésére vonatkozó alkalmatlanságának megállapításáról, részvételi jelentkezésének a Kbt. 73. §-a szerinti érvénytelenné nyilvánításáról, valamint ezek részletes indokolásáról.

Ajánlatkérő a fenti tájékoztatást a részvételre jelentkezők számára a döntését követően a lehető leghamarabb, de legkésőbb három munkanapon belül adja meg. Ajánlatkérő a részvételi jelentkezések elbírálásának befejezésekor írásbeli összegezést készít a részvételi jelentkezésekről, melyet a részvételre jelentkezők számára egyidejűleg, e-mailen és/vagy telefaxon küld meg. A további szabályokat a Kbt. 79. §-a tartalmazza.

Az eljárás eredménytelenségének lehetséges eseteit a Kbt. 75. §-a tartalmazza.

## **15. További információk**

1. A részvételi jelentkezésnek tartalmaznia kell a részvételre jelentkezőnek a Kbt. 66. § (4) bekezdés szerinti nyilatkozatát arról, hogy a kis- és középvállalkozásokról, fejlődésük támogatásáról szóló törvény szerint mikro-, kis vagy középvállalkozásnak minősül-e, vagy a törvény hatálya alá nem tartozónak minősül.

Amennyiben a részvételre jelentkező a törvény hatálya alá nem tartozónak minősül, úgy erre vonatkozóan kizárólag az Egységes Európai Közbeszerzési Dokumentumban kell nyilatkoznia.

2. A részvételi jelentkezésben lévő, minden – a részvételre jelentkező vagy alvállalkozó, vagy Kbt. 65. § (7) bekezdés szerinti szervezet által készített – dokumentumot (nyilatkozatot) a végén cégszerűen alá kell írnia az adott gazdálkodó szervezetnél erre jogosult(ak)nak vagy olyan személynek, vagy személyeknek aki(k) erre a jogosult személy(ek)től írásos meghatalmazást kaptak.

3. A részvételi jelentkezéshez csatolni kell a részvételre jelentkező, az alvállalkozó vagy a kapacitást nyújtó szervezet (személy) részéről a jelentkezést aláíró és/vagy nyilatkozatot tevő, kötelezettséget vállaló cégjegyzésre jogosult személy(ek) aláírási címpéldányát/címpéldányait vagy a Ctv. 9. §-a szerinti aláírási mintát egyszerű másolatban. Amennyiben az aláíró/szignáló személy nem cégjegyzésre jogosult az adott gazdasági szereplőnél, úgy továbbá csatolni kell az adott gazdasági szereplőnél cégjegyzésre jogosult vezető tisztségviselő által aláírt meghatalmazást legalább teljes bizonyító erejű magánokirati formában, melynek tartalmaznia kell a meghatalmazott aláírását/szignómintáját is. Ajánlatkérő felhívja a részvételre jelentkezők figyelmét, hogy a részvételi jelentkezés (nyilatkozat, kötelezettségvállalás) aláírására vonatkozó meghatalmazás aláírására meghatalmazóként kizárólag a részvételre jelentkező (alvállalkozó, kapacitást nyújtó szervezet) vezető tisztségviselője jogosult, a cégvezető és a képviselőre feljogosított munkavállaló a Ptk. 3:116. § (3) bekezdés alapján a részvételi jelentkezés (nyilatkozat, kötelezettségvállalás) aláírására meghatalmazást érvényesen nem adhat.

4. A részvételi felhívás III.1.2) és III.1.3) pont kiegészítéseként ajánlatkérő közli, hogy a nem forintban rendelkezésre álló adatokat (árbevétel, referencia) eredeti devizanemben kéri megadni. Az idegen devizanemben megadott értékek, adatok forintra történő átszámítására ajánlatkérő a részvételi felhívás feladásának napján érvényes MNB devizaárfolyamot alkalmazza, illetve ennek hiányában az ECB által ugyanebben az időpontban jegyzett devizák keresztárfolyamából számított árfolyam kerül alkalmazásra.

5. Amennyiben a részvételre jelentkező- átalakulásra hivatkozással – jogelődje bármely adatát fel kívánja használni, a részvételre jelentkezéshez csatolnia kell a jogutódlás tényét, körülményeit bizonyító cégiratokat egyszerű másolatban, így különösen a szétválási, kiválási szerződést, átalakulási cégiratokat.

A Kbt. 65. § (11) bekezdése alapján nem használhatja fel a részvételre jelentkező alkalmassága igazolására azokat az adatokat, amelyek felhasználására jogutódlás eredményeként - a jogelőd a Kbt. 65. § (7) bekezdés szerinti bevonása nélkül - maga lenne jogosult, ha a jogelőd részvételre jelentkező tekintetében az eljárásban alkalmazandó valamely kizáró ok fennáll, vagy - ha a jogelőd megszűnt - megszűnése hiányában fennállna. A részvételre jelentkező ebben az esetben is élhet a 64. § szerinti

lehetőséggel és felhasználhatja a jogelődnek az alkalmasság igazolására szolgáló adatait, ha a korábban felmerült kizáró okkal összefüggésben igazolja megbízhatóságát.

6. Amennyiben cégügyben el nem bírált módosítás van folyamatban, akkor csatolandó az elektronikusan kitöltött változásbejegyzési kérelem kinyomtatott változata, valamint a benyújtást igazoló digitális tértivevény kinyomtatott változata, cégszerűen aláírva.

7. Ajánlatkérő valamennyi értesítést (így különösen: jegyzőkönyv, összegezés) a felolvasólapon megadott faxszámra és/vagy e-mailen is megküldi az részvételre jelentkezők részére. Ajánlatkérő felhívja részvételre jelentkezők figyelmét, hogy kapcsolattartási adataikat szíveskedjenek a felolvasólapon úgy megadni, hogy ajánlatkérő nem vállal felelősséget azért, amennyiben a megküldött értesítések a címzett oldalán nem jutnak el a megfelelő kapcsolattartóhoz (technikai ok, szabadság stb.). Amennyiben részvételre jelentkező a felolvasólapon megadott elérhetőséget módosítani, kiegészíteni kívánja, úgy erről köteles ajánlatkérőt külön e-mailben vagy faxon tájékoztatni. (Ajánlatkérő e körben nem fogadja el az ún. „out of office” / „házon kívül” üzeneteket, ehelyett kéri, hogy a részvételre jelentkezők ezen adatok módosításáról külön e-mailt szíveskedjenek küldeni).

8. A részvételi felhívásban és a Közbeszerzési Dokumentumokban nem szabályozottakra a közbeszerzésekről szóló 2015. évi CXLI. törvény, valamint a hozzá kapcsolódó végrehajtási rendeletek [különös tekintettel a 307/2015. (X.27.) Korm. rendelet, a 321/2015. (X.30.) Korm. rendelet] és a hatályos Ptk. előírásai irányadóak.

## B) Útmutató az ajánlattevők részére

### **1. Általános tudnivalók**

Jelen közbeszerzési **eljárás második, ajánlattételi szakaszában** kizárólag azon gazdasági szereplők tehetnek ajánlatot, akiket az ajánlatkérő az eljárás első, részvételi szakaszában alkalmasnak minősített a szerződés teljesítésére, és érvényes részvételi jelentkezést nyújtottak be (továbbiakban: ajánlattételre felhívott gazdasági szereplők).

Ha a részvételi szakasz eredményes, az eredménynek a részvételre jelentkezőkkel történt közlésétől számított öt munkanapon belül az ajánlatkérő köteles az alkalmasnak minősített jelentkezőknek az ajánlattételi felhívást egyidejűleg megküldeni.

### **2. Előzetes kikötések**

Az ajánlatok elkészítésének alapja a Közbeszerzési Dokumentumok, mely tartalmazza az ajánlatok elkészítésével kapcsolatban az ajánlattevők részére szükséges információkról szóló tájékoztatást, az ajánlatok részeként benyújtandó igazolások, nyilatkozatok jegyzékét, az egységes európai közbeszerzési dokumentum mintáját, valamint a további ajánlott igazolás- és nyilatkozatmintákat.

Az ajánlattevőnek az ajánlattételi felhívásban, valamint a Közbeszerzési Dokumentumok hivatkozott pontjaiban meghatározott tartalmi és formai követelményeknek megfelelően kell ajánlatát elkészítenie.

Az ajánlattevő kötelessége, hogy teljes körű ismereteket szerezzen a maga számára a közbeszerzési eljárás minden vonatkozásában az ajánlat benyújtása előtt. Ajánlatkérő feltételezi, hogy az ajánlattevő minden olyan információt beszerzett, amely az ajánlat elkészítéséhez szükséges.

Ajánlatkérő valamennyi ajánlattevőtől elvárja, hogy az összes tájékoztatást, követelményt, meghatározást, specifikációt, amelyet a Közbeszerzési Dokumentumok tartalmaz, átvizsgáljon. Bármely, az ajánlat által tartalmazott hiba, hiányosság az ajánlattevő kockázatára történik, és adott esetben az ajánlat érvénytelenségét eredményezheti.

### **3. Kiegészítő tájékoztatás**

Az ajánlattételre felhívott gazdasági szereplők – a Kbt. 56. §-ában foglaltak szerint – a megfelelő ajánlat elkészítése érdekében, a Közbeszerzési Dokumentumokban foglaltakkal kapcsolatban írásban kiegészítő (értelmező) tájékoztatást kérhetnek. (A kérdéseket e-mail-ben, szerkeszthető formátumban (pl.: .doc/egyéb Word-formátum) is szükséges megküldeni.)

Ajánlatkérő válaszát a kérés beérkezését követően ésszerű határidőn belül, de az ajánlattételi határidő lejárta előtt legkésőbb 6 nappal köteles megadni. Ha a kiegészítő tájékoztatás iránti kérelmet a válaszadási határidőt megelőző negyedik napnál később nyújtották be, a kiegészítő tájékoztatást ajánlatkérő nem köteles megadni.

A kiegészítő tájékoztatást Ajánlatkérő egyidejűleg és közvetlenül, elektronikus úton küldi meg az ajánlattételre felhívott gazdasági szereplők részére.

### **4. Ajánlattal kapcsolatos költségek, ajánlatok kezelése**

Ajánlattevőnek kell viselnie minden, az ajánlatának összeállításával és benyújtásával kapcsolatos költséget. Ajánlatkérő semmilyen esetben sem tehető felelőssé e költségek felmerüléséért, függetlenül a közbeszerzési eljárás lefolytatásától vagy végkimenetelétől.

## 5. Az ajánlatok összeállításával kapcsolatos információk

Az ajánlatnak tartalmaznia kell:

- az ajánlat fedlapját
- tartalomjegyzéket, oldalszám jelöléssel
- felolvasólapot (adott esetben részenként)
- beárazott tétellistát (.xls formátumban is, adott esetben részenként)
- az ajánlattételi felhívás szerinti nyilatkozatokat, dokumentumokat
- az ajánlatkérő által a Közbeszerzési Dokumentumok részeként rendelkezésre bocsátott szerződéstervezetet az esetleges javítási, módosítási javaslatok jelölésével (korrektúrázva) kell az első ajánlathoz csatolni. A szerződéstervezet CD-n vagy DVD-n, WORD formátumban is csatolandó (korrektúrázva)
- egyéb, az ajánlattevő részéről fontosnak tartott információkat

Az ajánlattevőnek az ajánlathoz nem kell csatolni azt az igazolást, nyilatkozatot, amelyet a részvételi jelentkezéshez már csatolt, kivéve, ha a korábban benyújtott igazolás vagy nyilatkozat már nem alkalmas az előírtak bizonyítására.

Az ajánlatban lévő, minden, ajánlattevő, vagy alvállalkozója által készített dokumentumot (nyilatkozatot) a végén alá kell írnia az adott gazdálkodó szervezetnél erre jogosult(ak)nak vagy olyan személynek, vagy személyeknek aki(k) erre a jogosult személy(ek)től írásos felhatalmazást kaptak.

Az ajánlat összeállítására egyebekben a Kbt. 66. §-a vonatkozik.

## 6. Az ajánlat formája, benyújtásának helye és határideje

Az ajánlatot egy eredeti papír alapú, és egy, a papír alapú példánnyal mindenben megegyező, .pdf formátumú (szkennelt), adathordozón (Pl. CD, DVD) elhelyezett elektronikus másolati példányban kell benyújtani.

Az ajánlatot közvetlenül, vagy postai úton, írásban, sérülésmentes, zárt csomagolásban kell benyújtani az ajánlattételi felhívásban megjelölt ajánlattételi határidő lejártáig az alábbi helyszínre:

Helyszín: MÁV-START Vasúti Személyszállító Zrt. Beszerzési Igazgatóság, Gépészeti Beszerzési Szervezet 1087 Budapest, Könyves Kálmán krt. 54-60. 129. iroda

Címzett: Kozsa Tamás

Ajánlatkérő felhívja ajánlattevők figyelmét arra, hogy az ajánlatkérő kapcsolattartási pontjaként megjelölt székházban beléptető rendszer működik, s emiatt az épületbe történő belépés a portai regisztráció miatt időigényes (előre láthatólag 20-25 perc). Ennek figyelembevétele az ajánlattevők részéről elengedhetetlen, különös tekintettel az ajánlatok benyújtásának napjára. Az ebből eredő bármilyen késedelemért ajánlatkérő felelősséget nem vállal. Ajánlatkérő azon dokumentumokat tekinti határidőre benyújtottnak, amelyek a kapcsolattartási pontként megjelölt irodába a megjelölt határidőre megérkeznek. Ajánlatkérő felhívja a figyelmet, hogy az ajánlattételi határidő lejártát a [www.pontosido.com](http://www.pontosido.com) weboldal „Pontos idő Budapest” adatai alapján állapítja meg.

Az ajánlat benyújtására a Kbt. 68. § (2) bekezdése vonatkozik. Az ajánlatnak az ajánlattételi határidőre, a fenti helyszínre való megérkezéséért a felelősség az ajánlattevőt terheli.

Az eredeti ajánlaton meg kell jelölni, hogy az az eredeti, a zárt csomagon „**AJÁNLAT – Vasúti kerékpárok javítása**” „**Ajánlattételi határidő (2016. hónap, nap ..... óra) előtt nem bontható fel**” megjelöléseket kell feltüntetni.

Az ajánlat eredeti példányát állagsérem nélkül nem szétbontható módon, lapozhatóan kell összefűzni, mely feltételnek önmagában a spirálózás nem felel meg. Ajánlatkérő ezen formai követelmény teljesítésére javasolja, hogy az ajánlat zsinórral kerüljön összefűzésre, melynek csomója matricával az ajánlat első vagy hátsó lapjához kerüljön rögzítésre, a matrica legyen lebélyegezve, vagy az ajánlattevő részéről erre jogosult aláírásával ellátva úgy, hogy a bélyegző, illetőleg az aláírás legalább egy része a matricán legyen.

Az ajánlat oldalait folyamatos számozással kell ellátni oly módon, hogy az oldalszámozás eggyel kezdődjön, és oldalanként eggyel növekedjen. Elegendő a szöveget vagy számokat vagy képet tartalmazó oldalakat számozni, az üres oldalakat nem kell, de lehet. A fedlapot és hátlapot (ha vannak) nem kell, de lehet számozni.

Az ajánlatnak az elején tartalomjegyzéket kell tartalmaznia, mely alapján az ajánlatban szereplő dokumentumok oldalszám alapján megtalálhatóak.

Az ajánlat minden írott oldalát ajánlattevő cégjegyzésre jogosultjának, vagy a vezető tisztségviselő által erre meghatalmazott személynek szignóval kell ellátnia.

Az ajánlat minden olyan oldalát, amelyen – az ajánlat beadása előtt – módosítást hajtottak végre, az adott dokumentumot aláíró személynek vagy személyeknek a módosításnál is kézjeggyel kell ellátni.

Az ajánlatok bontására az ajánlattételi felhívásban foglaltaknak megfelelően, az ott meghatározott helyszínen kerül sor.

A (végleges) ajánlatok bontását megelőzően ajánlatkérő ismerteti a szerződés teljesítéséhez rendelkezésre álló anyagi fedezet összegét.

Az ajánlatok felbontásakor ajánlatkérő ismerteti az alábbi adatokat:

- ajánlattevők neve,
- ajánlattevők címe (székhelye, lakóhelye),
- a Kbt. 68. § (4) bekezdése alapján a főbb, számszerűsíthető adatok, amelyek az értékelési szempont (részszempontok) alapján értékelésre kerülnek

## **7. Az ajánlattétel nyelve**

Az eljárás és az ajánlattétel hivatalos nyelve a magyar, tehát azokról a dokumentumokról, amelyek idegen nyelven íródtak, csatolni kell a magyar nyelvű felelős fordítást is. *(Ajánlatkérő erre vonatkozóan a Közbeszerzési Dokumentumok V. fejezetében külön nyilatkozatmintát bocsát rendelkezésre.)*

Ajánlatkérő elfogadja a nem magyar nyelven benyújtott dokumentumok ajánlattevő általi felelős fordítását is, amelyen ajánlattevő képviselőjére jogosult személy nyilatkozik arról, hogy az mindenben megfelel az eredeti szövegnek. A fordítás tartalmának helyességéért az ajánlattevő a felelős.

Amennyiben a magyar és az idegen nyelvű dokumentumok között eltérés van, úgy a magyar példány tartalma az irányadó.

## **8. Üzleti titok**

Amennyiben ajánlattevő a Kbt. 44. § alapján ajánlatának egy részét üzleti titoknak (ideértve a védett ismeretet is) minősíti, és ezáltal annak nyilvánosságra hozatalát megtiltja, úgy erről nyilatkoznia kell ajánlatában. *(Ajánlatkérő erre vonatkozóan a Közbeszerzési Dokumentumok V. fejezetében külön nyilatkozatmintát bocsát rendelkezésre.)*

Ezzel kapcsolatban Ajánlatkérő felhívja az ajánlattevők figyelmét a Kbt. 44. § (2)-(4) bekezdésében foglaltakra.



Felhívja továbbá a figyelmet, hogy a fentiek alapján üzleti titoknak (ideértve a védett ismeretet is) minősített információkat az ajánlatban elkülönített módon, mellékletben kell közölni. Az üzleti titkot tartalmazó iratokat úgy kell elkészíteni, hogy azok kizárólag olyan információkat tartsanak, amelyek nyilvánosságra hozatala az üzleti tevékenység végzése szempontjából aránytalan sérelmet okozna, továbbá ne tartsanak a Kbt. 44. § (2)-(3) bekezdés szerinti elemeket.

Az ajánlattevő az üzleti titkot tartalmazó, elkülönített irathoz indokolást köteles csatolni, amelyben részletesen alátámasztja, hogy az adott információ vagy adat nyilvánosságra hozatala miért és milyen módon okozna számára aránytalan sérelmet. Az ajánlattevő által adott indokolás nem megfelelő, amennyiben csupán megismétli a vonatkozó jogszabályi rendelkezéseket vagy általánosságot rögzít, azaz az általánosság szintjén kerül megfogalmazásra. A benyújtott indoklásban az ajánlattevőnek mindenképpen meg kell jelölnie a kockázatot, a veszélyeket és a valószínűsíthető sérelmet.

Ajánlatkérő felhívja a figyelmet, hogy amennyiben az ajánlattevő valamely adatot a Kbt. 44. § (2)-(3) bekezdésébe ütköző módon minősít üzleti titoknak és ezt az ajánlatkérő hiánypótlási felhívását követően sem javítja, úgy ajánlata a Kbt. 73. § (1) bekezdés fa) pontja alapján érvénytelen; továbbá ha az ajánlattevő indokolása a hiánypótlást követően sem megfelelően, úgy az ajánlat a Kbt. 73. § (1) bekezdés fb) pontja alapján érvénytelen.

## **9. Az ajánlatok bírálata és értékelése**

Az ajánlatok bírálatát az ajánlatkérő több szakaszban végzi:

Az ajánlattételi felhívásban meghatározott ajánlattételi határidőre benyújtott, ajánlati kötöttséget nem eredményező első ajánlat vonatkozásában az ajánlatkérő megvizsgálja, hogy az megfelel-e a Közbiztosítási Dokumentumokban, a Kbt.-ben és a kapcsolódó jogszabályokban meghatározott feltételeknek. Az ajánlatot a tárgyalások megkezdését megelőzően akkor kell érvénytelenné nyilvánítani, ha az ajánlat olyan okból érvénytelen, amellyel kapcsolatban a tárgyalások során vagy hiánypótlás keretében nincs lehetőség az ajánlat megfelelővé tételére. A tárgyalások megkezdését megelőzően csak akkor lehet az ajánlat érvénytelenségét a szakmai ajánlat nem megfelelő volta miatt megállapítani, ha a szakmai ajánlat nem felel meg az ajánlatkérő által meghatározott minimumkövetelményeknek. Az ajánlatban foglalt egyéb nyilatkozatokkal, dokumentumokkal kapcsolatos hiányokat a tárgyalások befejezéséig kell pótolni.

A tárgyalások befejezését követően az ajánlatkérő megvizsgálja, hogy a végleges ajánlatok megfelelnek-e a Közbiztosítási Dokumentumok tárgyalás befejezés kori tartalmának, valamint a jogszabályokban meghatározott feltételeknek és szükség szerint alkalmazza a Kbt. 71. §-ában és a 72. §-ában foglaltakat. Azon nyilatkozatokra, dokumentumokra vonatkozó hiányok, amelyeket az első ajánlattal kapcsolatban a tárgyalások befejezéséig kellett volna pótolni, ezt követően már nem pótolhatóak.

Az ajánlatkérő a Kbt. 72. § (1) bekezdése alapján az értékelés szempontjából lényeges ajánlati elemek tartalmát megalapozó adatokat, valamint indokolást köteles írásban kérni és erről a kérésről a többi ajánlattevőt egyidejűleg, írásban értesíteni, ha az ajánlat a megkötni tervezett szerződés tárgyára figyelemmel aránytalanul alacsony összeget tartalmaz az értékelési szempontként figyelembe vett ár vagy költség, vagy azoknak valamely önállóan értékelésre kerülő eleme tekintetében.

Az ajánlatkérő köteles érvénytelenné nyilvánítani az ajánlatot, ha a közölt információk nem indokolják megfelelően, hogy a szerződés az adott áron vagy költséggel teljesíthető.

A végleges ajánlatokat az ajánlatkérő a **Kbt. 76. § (2) bekezdés a) pontja szerint, a legalacsonyabb ár** értékelési szempontnak megfelelően értékeli, és a Kbt. 69. § (4)-(6) bekezdései szerint jár el.

A megadott mennyiségek csupán tájékoztató jellegűek, melyet Ajánlatkérő a legalacsonyabb ár megállapításához kíván felhasználni.

Az ajánlati árat a jelen Közbeszerzési Dokumentumokban szereplő műszaki leírás szerinti tétellista file kitöltésével szükséges megadni, a Felolvasólapon a nettó ajánlati összértéket kérjük feltüntetni. A nettó ajánlati összérték: az egységárak és a tájékoztató mennyiségek szorzatának összege.

## **10. A tárgyalások menete**

Az Ajánlattételi Felhívás 12. pontjában foglaltaknak megfelelően történik.

## **11. Szerződéstervezet**

A vállalkozási keretszerződés tervezete a Közbeszerzési Dokumentumok részét képezi (III. fejezet).

Az ajánlatkérő által a Közbeszerzési Dokumentumok részeként kiadott szerződéstervezetet az esetleges javítási, módosítási feltételek jelölésével (korrektúrázva) kell az alapajánlathoz csatolni. Az esetlegesen módosított, javaslatokkal ellátott szerződéstervezet CD-n vagy DVD-n, WORD formátumban is csatolandó (korrektúrázva).

## **12. Ajánlatkérő tájékoztatása a Kbt. 73. § (5) bekezdése alapján**

Ajánlatkérő ezúton tájékoztatja az ajánlattevőket, hogy a környezetvédelmi, szociális és munkajogi követelményekről, vonatkozó kötelezettségekről az alábbiak szerint kérhető tájékoztatás:

### **Állami Népegészségügyi és Tisztiorvosi Szolgálat (ÁNTSZ)**

Székhely: 1097 Budapest, Gyáli út 2-6.

Levelezési cím: 1437 Budapest, Pf. 839.

Tel.: +36-1-476-1100

Fax: +36-1-476-1390

Honlap: [www.antsz.hu](http://www.antsz.hu)

### **Nemzetgazdasági Minisztérium Munkafelügyeleti Főosztály**

Székhely: 1086 Budapest, Szeszgyár u. 4.

Tel.: +36-1- 299-9090

Fax: +36-1- 299-9093

Honlap: [www.ommf.gov.hu](http://www.ommf.gov.hu)

### **Magyar Bányászati és Földtani Hivatal**

Székhely: 1145 Budapest, Columbus u. 17-23.

Levelezési cím: 1590 Budapest, Pf. 95.

Tel.: +36-1-301-2900

Fax: +36-1-301-2903

E-mail: [hivatal@mbfh.hu](mailto:hivatal@mbfh.hu)

Honlap: [www.mbfh.hu](http://www.mbfh.hu)

### **Nemzetgazdasági Minisztérium**

Székhely: 1051 Budapest, József nádor tér 4.

Telefonszám: 06-1-795-1400

Telefax: 06-1-795-0716

E-mail: [ugyfelszolgalat@ngm.gov.hu](mailto:ugyfelszolgalat@ngm.gov.hu)

### **Nemzeti Foglalkoztatási Szolgálat**

Székhely: 1089 Budapest, Kálvária tér 7.

Levelezési cím: 1476 Budapest, Pf. 75.

Tel.: +36-1-303-9300

Fax: +36-1-210-4255

Honlap: [www.munka.hu](http://www.munka.hu)

A tájékoztatással és tanácsadással kapcsolatos feladatok ellátása 2012. január 19-től az alábbiak szerint működik: A megyeszékhelyeken, a helyszínen, a Fővárosi, Megyei Kormányhivatalok Munkavédelmi és Munkaügyi Szakigazgatási Szervének Munkavédelmi Felügyelősege (elérhetőségeik megtalálhatók a <http://www.ommf.gov.hu/index.php> honlap „Elérhetőségek” Munkavédelmi Felügyelősegek menüben) segíti tájékoztatással és tanácsadással a munkáltatókat és munkavállalókat, a munkavédelmi képviselőket, továbbá az érdekképviselőket munkavédelemmel kapcsolatos jogaik gyakorlásában, kötelezettségeik teljesítésében.

A Nemzeti Munkaügyi Hivatal Munkavédelmi és Munkaügyi Igazgatósága továbbra is működteti központi munkavédelmi információs rendszerét, az ingyenesen hívható zöld számon:

### **Munkavédelmi Információs Szolgálat (MISZ) elérhetőségek**

Tel.: 06-80/204-292

és információs elektronikus postacímén:

E-mail: [munkaved-info@ommf.gov.hu](mailto:munkaved-info@ommf.gov.hu)

### **13. További információk**

1. Az ajánlatnak tartalmaznia kell az ajánlattevő nyilatkozatát arról, hogy a mindenkori teljesítéskor a műszaki specifikációban előírt paramétereknek megfelelő szolgáltatást nyújt.

2. Ha a közbeszerzés tárgyának egyértelmű és közérthető meghatározása szükségessé tesz meghatározott gyártmányú, eredetű, típusú dologra, eljárásra, tevékenységre, személyre, illetőleg szabadalomra vagy védjegyre való hivatkozást, a megnevezés csak a tárgy jellegének egyértelmű meghatározása érdekében történt, és a megnevezés mellett a "vagy azzal egyenértékű" kifejezés szerepel.

3. Ajánlattevő kizárólag gyári eredeti alkatrészeket használhat fel a javítások során, melyre vonatkozóan Ajánlattevőnek az ajánlatában nyilatkoznia szükséges. Ajánlatkérő fenntartja magának a jogot, hogy a nyilatkozat valóságtartalmát ellenőrizze.

A Közbeszerzési Dokumentumokban kiadott téteellistában az Ajánlattevő a tételek esetében a kerékpár / forgóváz / jármű típusát, a gyári rajkszámot, – egyszerre több azonosítót is – megad. A gyári rajkszám, a gyártói dokumentációkban lévő rajzot jelöli, mely dokumentáció az adott termék gyártójának szellemi terméke.

4. A kerékpárra vonatkozó, a MÁV-START Zrt. szellemi termékét képező/rendelkezési jogkörébe tartozó rajzdokumentációt az Ajánlatkérő az eljárás ajánlattételi szakaszában, a gazdasági szereplők kérésére bocsátja rendelkezésre. Ajánlattevő az Ajánlatkérő által átadott dokumentációt (ideértve különösen a rajzdokumentációt) kizárólag a tárgyi eljárásban, és kizárólag az ajánlattételhez, illetve az eljárás eredményeként megkötendő szerződés teljesítéséhez szükséges módon és terjedelemben használhatja fel.

Ajánlatkérő azon javítandó alkatrészek esetében, amelyeknél nem rendelkezik a szellemi tulajdonát képező, méretezett műszaki rajzokkal és a javításra vonatkozó előírásokkal és technológiával, a javításokhoz szükséges műszaki utasítást nem tudja átadni, tekintettel arra, hogy a rajzdokumentáció – mint szellemi termék – harmadik személyek részére történő átadásához szükséges, a szerzői jogi jogosult által adott felhasználási jogokkal nem rendelkezik.

Az ajánlattevőnek az ajánlatában nyilatkoznia kell arról, hogy a javítandó kerékpárokat ismeri, azokhoz eredeti gyártói javítási előírással- és technológiával rendelkezik, és folyamatosan alkalmazni fogja az eredeti gyártó javítási előírásokat- és technológiákat a jelen beszerzés tárgyát képező javítások elvégzése során.

5. A tárgyalások során az Ajánlatkérő pontosítani kívánja különösen, de nem kizárólagosan a szerződést biztosító mellékkötelezettségeket, azok mértékét, a teljesítés menetét, a műszaki paramétereket, és mindezekkel összefüggésben az ajánlati ár esetleges csökkentésének lehetőségeit.

6. Az Ajánlatkérő a Kbt. 131. § (4) bekezdés szerinti szervezettel megkötendő szerződés keretösszegének 50 %-ára vállal lehívási kötelezettséget. Az Ajánlatkérő – a Kbt. 131. § (4) bekezdés szerinti szervezettel megkötendő szerződés időbeli hatálya alatt – a döntésének megfelelő részletekben és ütemezés szerint hívhatja le a szerződésben meghatározott **szolgáltatásokat** a keretösszeg erejéig azzal, hogy a keretösszeg lehívási kötelezettséggel nem terhelt részének részleges vagy teljes kimerítésére kötelezettséget nem vállal. A **Vállalkozó** a keretösszeg lehívási kötelezettséggel nem terhelt része részleges vagy teljes kimerítésének elmaradása okán semmilyen kártérítési, kártalanítási vagy egyéb igénnyel nem léphet fel az Ajánlatkérővel szemben.

7. A Kbt. 131. § (4) bekezdés szerinti szervezettel megkötendő szerződés a Felek részéről történő aláírás napján lép hatályba és szerződésből eredő kötelezettségek mindkét fél általi maradéktalan teljesítésével szűnik meg, azzal, hogy a Megrendelő legfeljebb a szerződés hatályba lépésétől számított 24. hónap utolsó napjáig adhat le lehívást.

8. A 1435 mm és az 1520 mm nyomtávolságú pályán közlekedő vasúti járművek kerékpárjainak alapfogalmait, főméreteit, megengedett méreteltéréseit, üzemeltetési és javítási határméreteit, az alkalmazott kerékprofilokat a MÁV 2616 számú szabványcsoport tartalmazza., Csapágyazással kapcsolatos szabványok MÁVSZ 1856/1, MÁVSZ 1856/2, MÁVSZ 1856/3. A szabványok beszerezhetők: [www.mavintezet.hu](http://www.mavintezet.hu).

## II. Műszaki leírás

### Műszaki előírás vasúti jármű kerékpárjainak javításához

A vasúti jármű kerékpárjainak javítási követelményeit alapvetően az MF 100 Műszaki Feltétfüzet, a Vasúti járművek karbantartási követelményeit a kerékpár és rászertelt alkatrészek (kerékpárcsapágy, csapágytok, tengelyföldelés) javítására vonatkozó fejezetek előírásai határozzák meg (MF100-23, MF100-26, MF100-27, MF100-28, MF100-32, MF100 5. függeléke).

Alapesetben a kerékpárok javításba küldése kerékpár csoportban történik. A kerékpárcsoport az egy kocsiban lévő, illetve egy-egy forgóvázba bekötött összes, javítás céljából kiserelt kerékpárok mennyisége.

#### I. Futómű és a kerékpár csapágyazás karbantartása

1. A kerékpárok karbantartására készített technológiai utasítás szerint kell a kerékpárok javítását végezni.
2. A csapágyházat, csapágyakat le kell szerelni, majd a leszerelést követően – miután abroncsos kerékpárnál ellenőrizték, hogy az abroncs és a váz összejelöléseinél mutatkozik-e elmozdulás – a kereket meg kell tisztítani, és MÁVSZ 2616/5 szerint ellenőrizni kell. Rendellenességet (ki nem esztergálható felületi repedés és tengelyújítás igényei stb.), valamint a javítási munka eseteit (vázújítás, féktárcsacsere, abroncsoszási igény) „MÁV” képviselőjével jegyzőkönyvezni kell.
3. MÁVSZ 2616/4 szerinti ultrahangvizsgálatot el kell végezni, és az eredményt rögzíteni kell a szabványnak megfelelően.
4. A tengelycsapokat – szükség esetén – csiszolni kell. (Csak a csapágyazás követelményeit már kielégítő, legkisebb anyagmennyiség távolítható el.) A munkafolyamat során a tengelycsapok korróziós károsodását, és egyéb sérülését meg kell akadályozni.
5. Fentiek szerint jónak minősített kerekek futófelületét – MÁVSZ 2616/5 szerint esztergálni kell, majd el kell végezni az ugyanezen szabvány szerinti vizsgálatokat és méretellenőrzést. Az esztergályozást megelőzően meg kell ítélni, hogy nem következik-e be olyan forgácsleválasztás, ami miatt nem tartható a szabvány szerinti minimális „v” ill. „vt” méret. (Ezen esetet természetesen „MÁV” képviselőjével jegyzőkönyvezni kell.) Az előírt felületi simaságot a különböző felületek megmunkálása biztosítja (MÁVSZ 2616-5.).
6. A nemzetközi forgalmú kocsikon a MÁVSZ 2616 szerinti UIC-ORE S1002 jelű egységprofil alkalmazása kötelező; a belföldi forgalmú kocsiknál a MÁV-K5, külön kérés esetén a MÁV-K6 profilt kell alkalmazni. Az xx-55 törzsszámú személykocsik szabályozásra kerülő kerekeinél MÁV-K6, új kerekeknél EN 13715 szabvány szerinti S1002 h28/e30,5/6,7% kerékprofil kell alkalmazni. Az xx-55 kocsik új beszerzésű kerekeinél átmenetileg – az S1002 h28/e30,5/6,7% profilú kerék beszerzéséig - az S1002 h28/e32,5/6,7% kerékprofil alkalmazható.
7. Készremunkált monoblokk kerekeknél ki kell köszörülni a megfogókörmök nyomát és el kell végezni a kerékkoszorú ultrahangos repedés és belső feszültség vizsgálatát. Csak a kifogástalan kerék használható fel.
8. Abroncsoscsere, tömbkerék csere, kerékváz újítás és féktárcsaújítás. A kerekek futófelülete, és a féktárcsák működő felülete a határméretet elérő kopás esetén tovább már nem szabályozható. Ekkor az abroncsokat, a monoblokk kerekeket és féktárcsákat cserélni kell.

A régi abroncsot úgy kell eltávolítani, hogy a kerékváz ne sérüljön meg, majd az abroncsújítást a MÁVSZ 2616/6 szerint kell elvégezni. Az új abroncs MÁV átvételköteles, az a „MÁV” által jóváhagyott beszállítótól beszerezett abroncs építhető be (MF100 5. függeléke). (Az abroncsújításra adott árajánlatnál figyelembe kell venni azt a változatot is, amikor a „MÁV” bocsátja rendelkezésre az új abroncsot.)

9. Monoblokk kerék cseréje. A régi monoblokk kereket le kell sajtolni, vagy úgy kell levágni, hogy a tengelyagy ne sérüljön meg. A felsajtolást a MÁV által elfogadott sajtoló berendezéssel lehet végrehajtani, a MÁVSZ 2616/9 előírásainak megfelelően. A felsajtolási végerő kN-ban mért értékét és a felsajtolási diagram számát a kerékagyba be kell ütni, és a kerékpár átvételhez a felsajtolási diagramot mellékelni kell.

Az új monoblokk „MÁV” átvételköteles, az a megrendelő „MÁV” által jóváhagyott beszállítótól szerezhető be (MF100 5. függeléke).. (A monoblokk cserére adott árajánlatnál figyelembe kell venni azt a változatot is, amikor a „MÁV” bocsátja rendelkezésre az új monoblokkot, és azt is, amikor le- és visszasajtolás történik.)

10. Féktárcsa csere. A cserére szoruló féktárcsát úgy kell eltávolítani, hogy a tengelyagy ne sérüljön meg.
11. A kerékvázakat – az abroncscsere alkalmával – általában szabályozni kell, és idővel a többszöri forgácsleválasztás azt eredményezheti, – a rajz szerinti minimális méret alatt – hogy a kerékvázat le kell cserélni. Szükségessé válhat – határméretig még nem kopott – abroncsok, kerékvázak és féktárcsák cseréje, azok sérülése, berepedése vagy abroncslazulás miatt is.

Egy-egy féktárcsa cseréje – a még el nem kopott – monoblokk kerék lesajtolását is szükségessé teszi, de előfordulhat, hogy miatta egyébként jó állapotú másik féktárcsát is le kell sajtolni.

12. A készremunkált abroncsos és monoblokk, valamint abroncs és a kerékcserés kerékpárok villamos ellenállásának ellenőrzését a MÁVSZ 2616/6 szerint, valamint MSZ EN 15313 kell elvégezni.
13. A kerékpárt dinamikusan ki kell egyensúlyozni keréktárcsa és féktárcsa csere esetén.
14. Egy kerékpárcsoportnál a kerekek megengedhető kerékátmérő eltéréseinek meg kell felelni a MÁVSZ 2616/5 előírásainak.
15. Csapágyak karbantartását, szerelését minősítését technológiai utasítás alapján kell végezni.
16. A csapágyakat meg kell óvni a rozsdásodástól és sérüléstől, ezért tisztításukat ennek figyelembevételével – a technika elismert szabályai szerint – kell megoldani, miközben átmeneti rozsdavédelemről is gondoskodni kell.
17. A csapágyak és a csapágyakat felerősítő elemek vizsgálatát MÁVSZ 1856/1 szerint kell elvégezni. A tengelyvégi biztosító lemezeket újakra kell cserélni.
18. Csapágycsere esetén csak a „MÁV” által jóváhagyott beszállítótól származó gördülőcsapágyak építhetők be. Egy kocsin belül csak azonos gyártmányú csapágyak lehetnek.
19. Gördülőcsapágyak szerelési követelményeit MÁVSZ 1856/1 tartalmazza, amit be kell tartani. A csapágyhézagot felszerelést megelőzően és követően is mérni kell, és be kell tartani a MÁVSZ 1856/3 szerinti értékeket. A megengedett maximális hézagértéken felüli csapágyakat 13.) pont szerint cserélni kell. A kúpgörgős csapágyak le-, szét- és összeszereléséhez, továbbá a csapágyhézag méréséhez, beállításához speciális készülékeket kell használni.
20. A labirintgyűrűk esetében a nemeztömítéssel rendelkezőknél az érintkező felületen 500 µ kopás megengedett, míg a tömítés nélkülieknél kopás nem engedhető meg. Minősítés egyéb tekintetben MÁVSZ 1856/1 szerint történjék.
21. Csapágytokok tisztítását, vizsgálatát és szerelését MÁVSZ 1856/1 szerint kell elvégezni. méreteltérések MÁVSZ 1856/3 szerinti lehetnek, azzal a kitételrel, hogy a Hk kerékpárok csapágytokjainál a D átmérő maximális mérete a terhelésre merőleges síkban mérve Ø260,08 mm lehet, míg a terhelés síkjában ezt meghaladhatja. (Ilyen esetben MÁV képviselőjével egyeztetni

kell.)

22. A csapágyakat fel kell tölteni a „MÁV” kenési utasításban meghatározott kenőanyaggal, azt a gyártók előírásainak megfelelő mértékben, mennyiségben alkalmazva.
23. Csapágytok lezárásnál a csapágy külsőgyűrűt nem rögzítő csapágyfedél pereme és a tok között hézag nem lehet, de a külsőgyűrűt szorító csapágyfedél pereménél felszereléskor hézag kell maradjon. Csavarbiztosítást (új biztosító lemezekkel) követően a csavarokat el kell látni fémmárral.
24. A kerékpárok jelszalagait ellenőrizni kell. A kerékpárokkal végzett műveleteket a MÁVSZ 2616:2002 szabvány szerint kell jelölni. Hiányzó jelszalagokat minden esetben pótolni kell.
25. Az új alkatrészeket rozsdavédő alapozóval és festékbevonattal kell ellátni a futófelület, valamint a kerékkoszorú oldalfületeinek kivételével, – a festési eljárásoknál követendő, a technika elismert szabályainak megfelelő eljárással – a MÁVSZ 2711 szabványcsalád előírása szerint előírt színű festékkel. A javított alkatrészek rozsdás felületein a rozsdatisztítást úgy kell elvégezni, hogy az a festetlen, működő részeket károsodást ne okozzon, majd az előzőek szerint a festést – ecseteléssel, foltszerűen – el kell végezni. A kerékpár és a csapágytokok festékbevonatát teljes átfestéssel kell kialakítani a szerelési felületek kivételével. A MÁVSZ 2711 szabványok alapján a személykocsi forgóváz futómű festése fekete (RAL 9011), a motorkocsi, mellékkocsi pedig sötétszürke (RAL 7031)

## **II. Kerékpárok méretellenőrzése**

26. Kerekek méretellenőrzésekor MÁVSZ 2616/11 szerinti – és a minőségbiztosítási eljárás követelményeit kielégítően kalibrált – mérőeszközök használhatók.
27. A megmunkált kerékpárok akkor minősíthetők megfelelőnek, ha azok a MÁVSZ 2616/5 szerinti vizsgálatok alapján megfelelőek, és méreteik kielégítik az MF100- 23.1.1 mérőlap követelményeit. A mérőlap négy kerékpárból képzett – egy kocsi, illetve egy-egy forgóváz alá bekötött – kerékpárcsoport méreteinek dokumentálására készült. Ha az esztergályozás frissen abrondított, vagy monoblokk cserében részesült kerékpároknál történt, azok MÁVSZ 2616/6, illetve MÁVSZ 2616/9 szerinti dokumentumait (zsugorméret, felsajtolási erő és diagram) csatolni kell az MF100-23.1.1 kimérő laphoz. Új féktárcsa szélességi méretét és a tengelyhez viszonyított helyzetét is dokumentálni kell.

## **III. Csapágyvezetés karbantartása**

Ganz-Rónai csapágyvezetés, a Kaláka forgóvázak csapágyvezetése.

1. A csúszó betéteket le kell szerelni, a csapágytokokon felfekvő felületeiket alaposan meg kell tisztítani.
2. A rajz szerint eredetileg 12 mm vastag csúszó betéteket köszörülni kell, ha berágódtak. A kopási határméretet elérteket ki kell cserélni.

Kopási határméret

- állítható csúszó betétek esetén 10,5 mm,

- fix csúszó betétek esetén szintén 10,5 mm, de azokat 11,5 mm kopásértéknél 11 mm vastagságúra kell megmunkálni és 1 mm-es alátétlemezzel kell beszerezni. A csúszó betéten belül a síktól való eltérés 0,5 mm-nél kisebb legyen. Egy kerékpáron belül a betétek vastagságkülönbsége 0,5 mm-nél kevesebb legyen. Az új csúszó betét anyaga: 2 C 60, MSZ EN 10083-1 szerint, felületi keménység 56-60HRe, a betétedzett réteg vastagsága 2 mm.

## **IV. Tengelyég-hajtóművek karbantartása**

1. A hajtóműből az olajat le kell engedni, azt a csapágytokról le kell szerelni, majd szét kell szerelni és kívül – belül alaposan meg kell tisztítani. Tisztítást követően a tisztítószer legcsekélyebb nyoma se legyen kimutatható a hajtóműben, kivéve, ha az a hajtóműolajjal nem összeférhetetlen olajszármazék.

2. A hajtóművek sérült alkatrészeit cserélni kell. Az alkatrész minősítésnél a MÁVSZ 2739 szabványt kell alkalmazni, illetve a forgatónyomatékot közvetlen ádadók esetén a gyári előírások mellett e szabvány szellemében kell eljárni.
3. Meg kell akadályozni a hajtóművek fogaskerekeinek összecszerelését. Gondoskodni kell – közvetlen meghajtásnál – arról is, hogy az MF100-88 szerinti karbantartásra leszerelt generátoron lévő fogaskerék ugyanazon hajtóműbe (a vele összekopott párjához) kerüljön vissza.
4. Határméreten túl kopott fogaskerekeket csak párban szabad cserélni.
5. Összeszereléskor a hajtóművek tömítéseit cserélni kell, felerősítéskor a csavarokat lazulás ellen biztosítani kell. A hajtóműveket az előírt szintig kell feltölteni a gyártó által előírt és a „MÁV” kenési utasításban meghatározott hajtóműolajjal.
6. A hajtóművek karbantartását technológiai utasítás alapján kell végezni.

#### **V. Mechanikus km-számláló**

1. Mechanikus km-számláló karbantartása - a km-számlálót a „MÁV” mindenkori igényének megfelelően vagy "le kell nullázni", vagy – a beérkezéskor mutatott értékkel – kell visszaszerelni.
2. A km-számlálót meg kell tisztítani, és fel kell jegyezni a km értéket (a gyártási szám megjelölésével).
3. Alkalmas meghajtó szerkezetre szerelve és meghajtva ellenőrizni kell a km-számláló pontosságát. (Ezt a műveletet úgy kell végrehajtani, hogy 900 mm futókör átmérőre átszámítva 353-354 kerékfordulat feleljen meg 1 km megtett útnak.)
4. Sérülésmentes és (2) szerinti vizsgálaton 5 % hibahatáron belül működő km-számlálót jónak kell minősíteni, majd ugyanazon kerékpárra visszaszerelni, vagy – a „MÁV” igényére – lenullázni.
5. (4) Sérült, és nagyobb hibát mutató km-számlálót be kell mutatni a „MÁV” képviselőjének, majd helyette újat kell felszerelni. A lecserélt számlálót a „MÁV” képviselőjének át kell adni.)

#### **VI. Tengelyvég-földelés karbantartása**

1. A tengelyvég-földelést le kell szerelni, szét kell szerelni és az alkatrészeket alaposan meg kell tisztítani.
2. Ellenőrizni kell a foglalat épségét és benne a szénkefék akadálytalan elmozdulását, a rugó feszítő erejét. Sérült foglalatot, ülepedett rugót cserélni kell.
3. Ellenőrizni kell – a gyártó előírásának megfelelően – az érintkezőtárcsa kopását. Egyéb előírás hiányában az érintkező tárcsát cserélni kell 40 %-ot meghaladó kopás esetén, és ha azon – szabályozással el nem tüntethető – mély barázdák, anyagleválások vannak. (Szabályozást követően az eredeti vastagság 60 %-a maradjon meg.)
4. A szénkeféket a gyártó által meghatározott kopásértéknél ki kell cserélni, a rajzdokumentációban meghatározott típusúra.
5. A javítást technológiai utasítás szerint kell végezni. A csavarok rögzítése technológiai

#### **VII. Kerékpár villamos ellenállás mérése**

A kerékpár villamos ellenállását a kerekek futófelületei között - a keréktárcsán és tengelyen - átfolyó árammal kell vizsgálni. A monoblokk kerékpár villamos ellenállása maximum 0,01 Ω.

#### **VIII. Féktárcsa javítás: (1.3; 4.4; 5.4; 6.4; 7.4; 8.4; 20.5; 22.4; 22.6)**

Féktárcsák mechanikai állapotának vizsgálata, kopás ellenőrzése

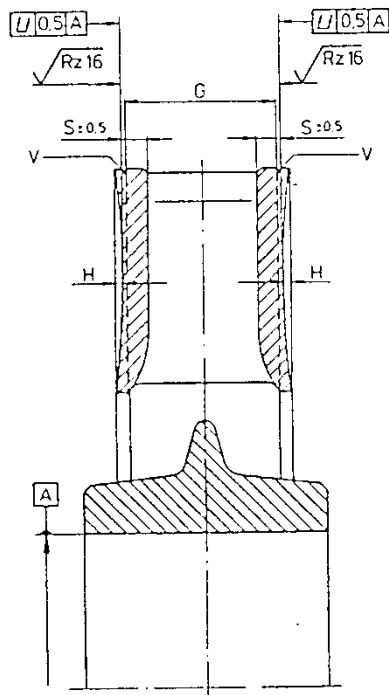
A tárcsa súrlódó felületeit meg kell vizsgálni barázda és hullámosság tekintetében. (Lásd az ábrát.)

Megengedhetők a barázdák kb. 1 mm mélységig és a H = 2 mm-nél .



A  $G = 110$  mm-es névleges méretű féktárcsák esetén a kopás, illetve a szabályozás határértéke  $G_{min} = 96$  mm. Ennél vékonyabb féktárcsáknál a súrlódó gyűrűket cserélni kell.

Járműjavítói tervszerű javítás alkalmával 98 mm-nél vékonyabb féktárcsa súrlódó gyűrűjét cserélni kell.



- H Kopás
- G Tárcsa szélessége
- S A súrlódógyűrű maradék vastagsága szabályozás után
- V Kopásjelző horony

A súrlódógyűrű megengedett kopásai:

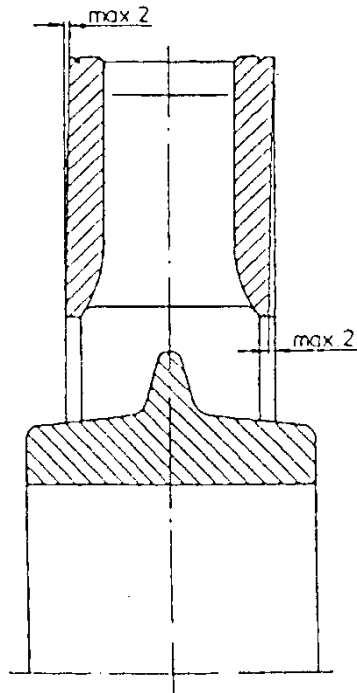
A leírt hibák fennállása esetén meg kell szüntetni a barázdaképződés okait, ellenőrizni kell a betéteket és a bennük található idegen anyagot el kell távolítani, vagy a betéteket cserélni kell.

Ha a barázdák 1,0 mm-nél mélyebbek, vagy a hullámosság elérte a 2 mm-t, a súrlódó felületeket szabályozni kell. A szabályozás követelményeit a MÁV SZ 874-1: 2002 számú szabvány M1. melléklet 2. fejezete írja le. A szabvány beszerezhető a VMMSZK-tól Bp. Elem út 5-7.

A tárcsa ferde kopás ellenőrzése:

A súrlódótárcsát ellenőrizni kell ferde kopásra. (Lásd a következő ábrát)

A ferde kopás a belső átmérőtől a külső átmérő felé, illetve a külső átmérőtől a belső átmérő felé nem haladhatja meg a 2 mm-t, különben a súrlódógyűrűt szabályozni kell. A szabályozás követelményeit az M1. melléklet 2. fejezete tartalmazza.



A tárcsa tengelyirányú ütés mérése:

Ellenőrizni kell a tárcsa tengelyirányú ütését. Ha az ütés meghaladja a 0,5 mm-t, úgy a gyűrűt szabályozni kell. A szabályozás követelményét az adott számú szabvány M.1. melléklet 2. fejezete tartalmazza, szabályozás után mindkét súrlódógyűrű maradék „S” vastagsága egyenlő legyen.

Az egyoldali kopás okát fel kell deríteni, és meg kell szüntetni.

A féktárcsa rögzítettségének vizsgálata:

A féktárcsa rögzítettségét az agyon vizsgálni kell, ennek kapcsán ellenőrizni kell:

- a feszítőhüvelyek csavarbiztosításait,
- a feszítőhüvely kötőhelyzetét,
- a súrlódógyűrű illeszkedését,
- osztott tárcsáknál a peremkötéseket.

Féktárcsa csere: (1.4; 4.3; 5.3; 6.3; 7.3; 8.3; 20.6; 22.3; 22.5)

Ha a féktárcsa kopása, sérülése elérte a megengedett tűréseket, le kell cserélni. Az adott kerékpárhoz csak az adott járműtípusra engedélyezett gyártmányú és méretű lehetőleg osztott féktárcsa szerelhető fel. A csere alkalmával a gyártó által készített technológiai utasítást be kell tartani. Néhány megszünt, elfekvő vagy elavult, kifutóban lévő típusú féktárcsa nem alkalmazható.

1. Az xx 55 9xx kocsik GP200 forgóvázhoz  $\varnothing 590 \times 110$  méretű WK590G típusú 521 656 BSI féktárcsa szükséges.
2. A DVJ Z1, DWA Z2, GOSA és CAF kocsikhoz az  $\varnothing 640 \times 110$  méretű 610B110PGPUP típusú
  - o I89037/1, B81466/1 osztott tárcsa,
  - o II44610/1, C86236/1 teli tárcsa

- 85971/1973, 2B 76032 rajzszámú féktárcsa aggyal szerlehető fel.
3. Az IC2 (xx-67) az Ø640x110 méretű W610B110PGUP típusú
- II14405/1, C54712/ osztott tárcsa,
  - II33403/1, C66786/1 teli tárcsa, vagy
  - I93290/1850, B83756/1 aggyal együtt lévő tárcsa szerlehető fel.

A BDV-hez Ø640x110 méretű nehézfeszítőhüvelyes

- SZIM 60142-819, 2B57283/1 rajzszámú csak osztott súrlódógyűrű lehet, vagy
- Knorr nehéz feszítőhüvelyes I53086/1, 2A98895/1 csak osztott súrlódógyűrű lehet,
- BSI/Faiveley WA640G típusú 3-csúsós 120026F51A osztott tárcsa vagy WK640G 120891F81B aggyal együtt alkalmazható vagy
- Knorr 640B110PUPG típusú II14405/1, C54712/ osztott, vagy II33403/1, C66786/1 teli, vagy I93290/1850, B83756/1 rajzszámú aggyal együtt alkalmazható.

A 63-42 Desiro

- hajtott Ø550x90 méretű BSI W550G típusú WA550G, 125593-F21 osztott vagy W 550G, 127511F11A teli, vagy WK550G, 127491F11 aggyal együtt alkalmazható.
- futó Ø610 tárcsán R610S típusú 127316F11 teli tárcsa alkalmazható.

Az előírásban említett szabványok:

MÁV SZ 2616, MÁV SZ 2616/4, MÁV SZ 2616/5, , MÁV SZ 2616/6, MÁV SZ 2757,  
MÁV SZ 2616/11. MÁV SZ 1856/1, MÁV SZ 1856/2, MÁV SZ 1856/3, MÁV SZ 2739,  
MSZ EN 15313

.....

### **III. Szerződéstervezet**

## IV. Igazolások- és nyilatkozatok jegyzéke

Felhívjuk a Tisztelt részvételre jelentkezők/ajánlattevők figyelmét, hogy a részvételi jelentkezésükben/ajánlatukban az alábbiakban felsorolt releváns dokumentumokat az eljárás adott szakaszának megfelelően alkalmazva és – ahol az ajánlatkérő nyilatkozatmintát is rendelkezésre bocsát, azt – értelemszerűen kitöltve csatolják részvételi jelentkezésükben/ajánlatukban!

Melléklet a forma - nyomtatványok között	Iratanyag megnevezése
	<b>Részvételi szakasz</b>
1. számú melléklet	Felolvasólap (részvételi szakasz)
	Oldalszámozott tartalomjegyzék
2. számú melléklet	Részvételre jelentkező nyilatkozata a Kbt. 66. § (4) bekezdése tekintetében
3. számú melléklet	Nyilatkozat közös részvételre jelentkezésről <i>(adott esetben)</i>
	Együttműködési megállapodás <i>(közös részvételi jelentkezés esetén)</i>
4. számú melléklet	Egységes Európai Közbeszerzési Dokumentum
5. számú melléklet	Részvételre jelentkező nyilatkozata a Kbt. 66. § (6) bekezdés a)–b) pontja tekintetében <i>(adott esetben)</i>
6. számú melléklet	Részvételre jelentkező nyilatkozata a Kbt. 65. § (7) bekezdése tekintetében <i>(adott esetben)</i>
	Amennyiben részvételre jelentkező a 321/2015. (X.30.) 21. § (3) bekezdés a) pontja szerinti alkalmassági feltételek bármelyikének igazolása esetén bármely más szervezet vagy személy kapacitására támaszkodva kíván megfelelni, a Kbt. 65. § (7) bekezdése alapján csatolni kell a részvételi jelentkezésben a kapacitárait rendelkezésre bocsátó szervezet olyan szerződéses vagy előszerződésben vállalt kötelezettségvállalását tartalmazó okiratot, amely alátámasztja, hogy a szerződés teljesítéséhez szükséges erőforrások rendelkezésre állnak majd a szerződés teljesítésének időtartama alatt. <i>(adott esetben)</i>
7. számú melléklet	Amennyiben részvételre jelentkező a 321/2015. (X.30.) Korm. rendelet 19. § (1) bekezdés c) pontja szerinti alkalmassági feltétel (P/1.) igazolása esetén más szervezet vagy személy kapacitására támaszkodva kíván megfelelni, ebben az esetben részvételre jelentkezőnek a részvételi jelentkezésében csatolni kell nyilatkozatát a kapacitást nyújtó szervezet adataira vonatkozóan. <i>(adott esetben)</i>
8. számú melléklet	Részvételre jelentkező nyilatkozata a Kbt. 67. § (4) bekezdése tekintetében
9. számú melléklet	Nyilatkozat üzlet titokról <i>(adott esetben)</i>
	Felelős fordítások <i>(adott esetben)</i>
10. számú melléklet	Nyilatkozat felelős fordításról <i>(adott esetben)</i>
11. számú melléklet	Nyilatkozat a papír alapú és az elektronikus példány egyezőségéről
	A részvételi jelentkezéshez csatolni kell a részvételre jelentkező, az alvállalkozó vagy a kapacitást nyújtó szervezet (személy) részéről a jelentkezést aláíró és/vagy nyilatkozatot tevő, kötelezettséget vállaló cégjegyzésre jogosult személy(ek) aláírási címpéldányát/címpéldányait vagy a Ctv. 9. §-a szerinti aláírási mintát egyszerű másolatban.

	Amennyiben az aláíró/szignáló személy nem cégjegyzésre jogosult az adott gazdasági szereplőnél, úgy továbbá csatolni kell az adott gazdasági szereplőnél cégjegyzésre jogosult vezető tisztségviselő által aláírt meghatalmazást legalább teljes bizonyító erejű magánokirati formában, melynek tartalmaznia kell a meghatalmazott aláírását/szignómintáját is. (adott esetben)
	Amennyiben cégügyben el nem bírált módosítás van folyamatban, akkor csatolandó az elektronikusan kitöltött változásbejegyzési kérelem kinyomtatott változata, valamint a benyújtást igazoló digitális tértivevény kinyomtatott változata, cégszerűen aláírva.
	<b>Ajánlattételi szakasz</b>
12. számú melléklet	Felolvasólap (ajánlattételi szakasz)
13. számú melléklet	Ajánlattevői nyilatkozat a Kbt. 66. § (2) bekezdése tekintetében
14. számú melléklet	Nyilatkozat a Kbt. 84. § (1) bekezdés d) pontja szerint a kizáró okokra vonatkozóan
15. számú melléklet	Nyilatkozat üzleti titokról (adott esetben)
	Felelős fordítások (adott esetben)
16. számú melléklet	Nyilatkozat a felelős fordításról (adott esetben)
17. számú melléklet	Nyilatkozat a papír alapú és az elektronikus példány egyezőségéről
18. számú melléklet	Ajánlattevő nyilatkozata a Kbt. 62. § (1) bekezdés k) kb) alpontja tekintetében (ajánlatkérő felhívására csatolandó)
19. számú melléklet	Ajánlattevő nyilatkozata a Kbt. 62. § (1) bekezdés k) kc) alpontja tekintetében (ajánlatkérő felhívására csatolandó)
20. számú melléklet	A 321/2015 (X.30.) Korm. rendelet 21. § (3) bekezdés a) pontja szerinti alkalmassági előírás vonatkozásában becsatolandó referencia nyilatkozat (ajánlatkérő felhívására csatolandó)
	Referenciaigazolás (adott esetben)
	A 321/2015. (X.30.) Korm. rendelet 21. § (3) bekezdés c) pontja szerint a vasúti kerékpár alkatrészek felújítása, korszerűsítése, karbantartása, gyártása tevékenység minősítéséről kiállított érvényes ISO 9001 minőségbiztosítási tanúsítvány vagy azzal egyenértékű minőségbiztosítási tanúsítvány egyszerű másolata, vagy a minőség biztosítása érdekében tett intézkedéseik bemutatása.  Amennyiben nem tanúsítvány kerül csatolásra, akkor a 321/2015. (X.30.) Korm. rendelet 24. § (3) bekezdése szerint kell igazolni, hogy a minőségbiztosítási rendszere egyenértékű az ISO 9001 vagy azzal egyenértékű minőségbiztosítási rendszerrel.
	Abban az esetben, ha az ajánlatot aláíró személy eltér attól, aki a részvételi jelentkezést írta alá, az ajánlathoz csatolni kell az ajánlattevő, az alvállalkozó vagy a kapacitást nyújtó szervezet (személy) részéről a jelentkezést aláíró és/vagy nyilatkozatot tevő, kötelezettséget vállaló cégjegyzésre jogosult személy(ek) aláírási címpéldányát/címpéldányait vagy a Ctv. 9. §-a szerinti aláírási mintát egyszerű másolatban.
	Amennyiben az aláíró/szignáló személy nem cégjegyzésre jogosult az adott gazdasági szereplőnél, úgy továbbá csatolni kell az adott gazdasági szereplőnél cégjegyzésre jogosult vezető tisztségviselő által aláírt meghatalmazást legalább teljes bizonyító erejű magánokirati formában, melynek tartalmaznia kell a meghatalmazott aláírását/szignómintáját is.

	Az ajánlathoz az ajánlattevő vonatkozásában folyamatban lévő változásbejegyzési eljárás esetében csatolni kell a cégbírósághoz benyújtott változásbejegyzési kérelmet és az annak érkezéséről a cégbíróság által megküldött igazolást.
--	--

## V. Nyilatkozatminták

Felhívjuk a részvételre jelentkezők/az ajánlattevők figyelmét, hogy az alábbi formanyomtatványok ajánlatkérő **tartalmi** elvárásait rögzítik, azok formájának alkalmazása nem kötelező.

Felhívjuk továbbá a figyelmet arra, hogy a formanyomtatványokért valamint azok használatáért az ajánlatkérő felelősséget nem vállal, azaz a részvételre jelentkezők/az ajánlattevők a formanyomtatványokat saját felelőségükre alkalmazhatják.

A részvételre jelentkezőknek/az ajánlattevőknek a formanyomtatványokat értelemszerűen kell kitöltenie.



## A) Részvételi szakaszban alkalmazandó nyilatkozatminták

### 1. sz. melléklet: Felolvasólap (részvételi szakasz)

#### *Felolvasólap<sup>2</sup>*

<b>Részvételre jelentkező neve:</b>	
Részvételre jelentkező lakcíme / székhelye:	
Részvételre jelentkező levelezési címe:	
Részvételre jelentkező telefonszáma:	
Részvételre jelentkező telefaxszáma:	
Részvételre jelentkező kapcsolattartójának neve:	
Részvételre jelentkező kapcsolattartójának telefonszáma:	
Részvételre jelentkező kapcsolattartójának telefaxszáma:	
Részvételre jelentkező kapcsolattartójának e-mail címe:	

#### **<Közös részvételre jelentkezés> esetén:**

<b>Közös részvételre jelentkező 1 neve: (közös részvételre jelentkezőket képviselő részvételre jelentkező)</b>	
Közös részvételre jelentkező lakcíme / székhelye:	
Közös részvételre jelentkező levelezési címe:	
Közös részvételre jelentkező telefonszáma:	
Közös részvételre jelentkező telefaxszáma:	

<b>Közös részvételre jelentkező 2 neve: (közös részvételre jelentkező )</b>	
Közös részvételre jelentkező lakcíme / székhelye:	
Közös részvételre jelentkező levelezési címe:	
Közös részvételre jelentkező telefonszáma:	
Közös részvételre jelentkező telefaxszáma:	

<sup>2</sup> Közös részvételre jelentkezés esetén a felolvasólapot valamennyi részvételre jelentkezőnek alá kell írnia.

(több közös részvételre jelentkező esetén tetszőleges számban ismételhető a fenti táblázat)>

Közös részvételre jelentkezők <i>képviselőjének</i> neve:	
Közös részvételre jelentkezők <i>képviselőjének</i> lakcíme / székhelye:	
Közös részvételre jelentkezők <i>képviselőjének</i> levelezési címe:	
Közös részvételre jelentkezők <i>képviselőjének</i> telefonszáma:	
Közös részvételre jelentkezők <i>képviselőjének</i> telefaxszáma:	

(több közös részvételre jelentkező esetén tetszőleges számban ismételhető a fenti táblázat)>

Alulírott <képviselő / meghatalmazott neve> a(z) <cégnév> (<székhely>) mint részvételre jelentkező képviseletében ezúton nyilatkozom, hogy a MÁV-START Vasúti Személyszállító Zrt., mint ajánlatkérő által "**Vasúti kerékpárok javítása**" tárgyban indított közösségi tárgyalásos eljárás részvételi felhívásában és a Közbeszerzési Dokumentumokban foglalt valamennyi formai és tartalmi követelmény, utasítás, kikötés gondos áttekintése után a részvételi felhívásban és a közbeszerzési dokumentumokban foglalt valamennyi feltételt megismertük, megértettük és azokat a jelen nyilatkozattal elfogadjuk.

<Kelt>

.....  
(Cégszerű aláírás a kötelezettségvállalásra  
jogosult/jogosultak, vagy aláírás  
a meghatalmazott/meghatalmazottak részéről)

## 2. sz. melléklet: Részvételre jelentkező nyilatkozata a Kbt. 66. § (4) bekezdése tekintetében

*Részvételre jelentkező nyilatkozata a Kbt. 66. § (4) bekezdése tekintetében*<sup>3</sup>

Alulírott <képviselő / meghatalmazott neve> a(z) <cégnév> (<székhely>) mint részvételre jelentkező képviseletében ezúton nyilatkozom a MÁV-START Vasúti Személyszállító Zrt., mint ajánlatkérő által „Vasúti kerékpárok javítása” tárgyban indított közösségi tárgyalásos eljárásban, hogy a kis- és középvállalkozásokról, fejlődésük támogatásáról szóló 2004. évi XXXIV. törvény szerint az általam képviselt részvételre jelentkező

mikrovállalkozásnak

kisvállalkozásnak

középvállalkozásnak<sup>4</sup> minősül.

<Kelt>

.....  
(Cégszerű aláírás a kötelezettségvállalásra  
jogosult/jogosultak, vagy aláírás  
a meghatalmazott/meghatalmazottak részéről)

---

<sup>3</sup> Az Egységes Európai Közbeszerzési Dokumentum kiegészítéseként alkalmazandó abban az esetben, ha a gazdasági szereplő az EEEKD II. pontjában „igen”-nel nyilatkozik a tekintetben, hogy mikro- kis- vagy középvállalkozásnak minősül. Közös részvételre jelentkezés esetén ezt a nyilatkozatot valamennyi részvételre jelentkező köteles kitölteni.

<sup>4</sup> A megfelelő aláhúzendó!

### 3. sz. melléklet: Nyilatkozat közös részvételre jelentkezésről

#### *Nyilatkozat közös részvételre jelentkezésről*

Alulírottak <képviselő / meghatalmazott neve> mint a(z) <cégnév> (<székhely>) részvételre jelentkező és <képviselő / meghatalmazott neve> mint a(z) <cégnév> (<székhely>) részvételre jelentkező képviselői nyilatkozunk, hogy a MÁV-START Vasúti Személyszállító Zrt., mint ajánlatkérő által „Vasúti kerékpárok javítása” tárgyban indított közösségi tárgyalásos eljárásban a(z) <cégnév> (<székhely>), valamint a(z) <cégnév> (<székhely>) közös részvételre jelentkezést nyújt be.

A közös részvételre jelentkezők egymás közötti és külső jogviszonyára a Polgári Törvénykönyvről szóló 2013. évi V. törvény (Ptk.) 6:29. § és 6:30. §-ában foglaltak irányadóak.

Közös akarattal ezennel úgy nyilatkozunk, hogy a közös részvételre jelentkezők képviseletére, a nevükben történő eljárásra a(z) <cégnév> (<székhely>) teljes joggal jogosult.

Kijelentjük továbbá, hogy részvételre jelentkezésünkhöz csatoljuk az általunk, mint közös részvételre jelentkezők által kötött megállapodást, amely részletesen rendelkezik a felelősség (kötelező egyetemleges felelősség), a képviselet és a feladatmegosztás kérdéseiről.

Tudatában vagyunk annak, hogy közös részvételi jelentkezés esetén a közös részvételi jelentkezést benyújtó gazdasági szereplők személyében a részvételi határidő lejárta után változás nem következhet be sem a közbeszerzési eljárás, sem az annak alapján megkötött szerződés teljesítése során.

Kelt:

.....  
(Cégszerű aláírás a kötelezettségvállalásra  
jogosult/jogosultak, vagy aláírás  
a meghatalmazott/meghatalmazottak részéről)

.....  
(Cégszerű aláírás a kötelezettségvállalásra  
jogosult/jogosultak, vagy aláírás  
a meghatalmazott/meghatalmazottak részéről)

## 4. sz. melléklet: Egységes Európai Közbeszerzési Dokumentum formanyomtatványa

### Az egységes európai közbeszerzési dokumentum formanyomtatványa

#### I. rész: A közbeszerzési eljárásra és az ajánlatkérő szerve vagy a közszolgáltató ajánlatkérőre vonatkozó információk

*Olyan közbeszerzési eljárásoknál, amelyekben az eljárást megindító felhívást az Európai Unió Hivatalos Lapjában tették közzé, az I. részben előírt információ automatikusan beolvasásra kerül, feltéve, hogy az elektronikus ESPD-szolqáltatást<sup>5</sup> használták az egységes európai közbeszerzési dokumentum kitöltéséhez.*

Az Európai Unió Hivatalos lapjában közzétett vonatkozó hirdetmény<sup>6</sup> hivatkozási adatai:

A Hivatalos Lap S sorozatának száma [ ], dátum [ ], [ ] oldal, a hirdetmény száma a Hivatalos Lap S sorozatban: [ ]/[ ]-[ ]-[ ]-[ ]-[ ]-[ ]

*Ha az eljárást megindító felhívás nem jelent meg az EU Hivatalos Lapjában, akkor az ajánlatkérő szervnek vagy a közszolgáltató ajánlatkérőnek kell kitöltenie az információt, amely lehetővé teszi a közbeszerzési eljárás egyértelmű azonosítását.*

Amennyiben nincs előírva hirdetmény közzététele az Európai Unió Hivatalos Lapjában, kérjük, hogy adjon meg egyéb olyan információt, amely lehetővé teszi a közbeszerzési eljárás egyértelmű azonosítását (pl. nemzeti szintű közzététele hivatkozási adata): [...]

#### A KÖZBESZERZÉSI ELJÁRÁSRA VONATKOZÓ INFORMÁCIÓK

*Az I. részben előírt információ automatikusan megjelenik, feltéve, hogy a fent említett elektronikus ESPD-szolqáltatást használják az egységes európai közbeszerzési dokumentum létrehozásához és kitöltéséhez. Ha nem, akkor ezt az információt a gazdasági szereplőnek kell kitöltenie.*

<b>A beszerző azonosítása<sup>7</sup></b>	<b>Válasz:</b>
Név:	MÁV-START Vasúti Személyszállító Zrt.
<b>Melyik beszerzést érinti?</b>	<b>Válasz:</b>
A közbeszerzés megnevezése vagy rövid ismertetése <sup>8</sup> :	[ ]
Az ajánlatkérő szerv vagy a közszolgáltató ajánlatkérő által az aktához rendelt hivatkozási szám (adott esetben) <sup>9</sup> :	[ ]

*Az egységes európai közbeszerzési dokumentum minden szakaszában az összes egyéb információt a gazdasági szereplőnek kell kitöltenie.*

#### II. rész: A gazdasági szereplőre vonatkozó információk

##### A: A GAZDASÁGI SZEREPLŐRE VONATKOZÓ INFORMÁCIÓK

<b>Azonosítás:</b>	<b>Válasz:</b>
Név:	[ ]

<sup>5</sup> A Bizottság szervezeti egységei az elektronikus ESPD-szolqáltatást díjmentesen bocsátják az ajánlatkérő szervek, a közszolgáltató ajánlatkérők, a gazdasági szereplők, az elektronikus szolgáltatók és más érdekelt felek rendelkezésére.

<sup>6</sup> **Ajánlatkérő szervek** részére: vagy az eljárást megindító felhívásként alkalmazott **Előzetes tájékoztató**, vagy **Szerződésről szóló hirdetmény**.

**Közszolgáltató ajánlatkérők** részére: az eljárást megindító felhívásként alkalmazott **Időszakos előzetes tájékoztató**, **Szerződésről szóló hirdetmény**, vagy a **Minősítési rendszer meglétéről szóló hirdetmény**

<sup>7</sup> A vonatkozó hirdetmény I. szakaszának I.1 pontjából átmásolandó információ. Közös közbeszerzés esetén kérjük feltüntetni minden résztvevő beszerző nevét.

<sup>8</sup> Lásd a vonatkozó hirdetmény II.1.1 és II.1.3 pontját.

<sup>9</sup> Lásd a vonatkozó hirdetmény II.1.1 pontját.

Uniós adószám (HÉA-azonosító szám), adott esetben:	<input type="checkbox"/>
Ha nincs uniós adószám (HÉA-azonosító szám), kérjük egyéb nemzeti azonosító szám feltüntetését, adott esetben, ha szükséges.	<input type="checkbox"/>
Postai cím:	<input type="text"/>
Kapcsolattartó személy vagy személyek <sup>10</sup> :	<input type="text"/>
Telefon:	<input type="text"/>
E-mail cím:	<input type="text"/>
Internetcím (adott esetben):	<input type="text"/>
<b>Általános információ:</b>	<b>Válasz:</b>
A gazdasági szereplő mikro-, kis- vagy középvállalkozás <sup>11</sup> ?	<input type="checkbox"/> Igen <input type="checkbox"/> Nem
<b>Csak ha a közbeszerzés fenntartott<sup>12</sup>:</b> A gazdasági szereplő védett műhely, szociális vállalkozás <sup>13</sup> vagy védett munkahely-teremtési programok keretében fogja teljesíteni a szerződést? <b>Ha igen</b> , mi a fogyatékossgal élő vagy hátrányos helyzetű munkavállalók százalékos aránya?  Ha szükséges, kérjük, adja meg, hogy az érintett munkavállalók a fogyatékossgal élő vagy hátrányos helyzetű munkavállalók mely kategóriájába vagy kategóriáiba tartoznak.	<input type="checkbox"/> Igen <input type="checkbox"/> Nem  [...]  [...]
Adott esetben, a gazdasági szereplő szerepel-e az elismert (minősített) gazdasági szereplők hivatalos jegyzékében, vagy rendelkezik-e azzal egyenértékű igazolással (pl. nemzeti (elő)minősítési rendszer keretében)?	<input type="checkbox"/> Igen <input type="checkbox"/> Nem <input type="checkbox"/> Nem alkalmazható
<b>Ha igen:</b>  <b><u>Kérjük, válaszolja meg e szakasz további részeit, e rész B. szakaszát és amennyiben releváns, e rész C. szakaszát, adott esetben töltsse ki az V. részt, valamint mindenképpen töltsse ki és írja alá a VI. részt.</u></b>  a) Kérjük, adott esetben adja meg a jegyzék vagy az igazolás nevét és a vonatkozó nyilvántartási vagy igazolási számot:  b) Ha a felvételtől szóló igazolás vagy tanúsítvány elektronikusan elérhető, kérjük, tüntesse fel:  c) Kérjük, tüntesse fel a referenciákat, amelyeken a felvétel vagy a tanúsítás alapul, és adott esetben a hivatalos jegyzékben elért minősítést <sup>14</sup> .  d) A felvétel vagy a tanúsítás az összes előírt kiválasztási szempontra kiterjed?	a) [.....]  b) (internetcím, a kibocsátó hatóság vagy testület, a dokumentáció pontos hivatkozási adatai): [.....][.....][.....][.....]  c) [.....]  d) <input type="checkbox"/> Igen <input type="checkbox"/> Nem
<b>Ha nem:</b>  <b><u>Ezen kívül kérjük, hogy KIZÁRÓLAG akkor töltsse ki a hiányzó információt a IV. rész A., B., C. vagy D. szakaszában az esettől függően.</u></b>  <b><i>ha a vonatkozó hirdetmény vagy közbeszerzési dokumentumok ezt előírják:</i></b>  e) A gazdasági szereplő tud-e igazolást adni a társadalombiztosítási	e) <input type="checkbox"/> Igen <input type="checkbox"/> Nem

<sup>10</sup> Kérjük, ismételje meg a kapcsolattartó személyekre vonatkozó információt, ahányszor szükséges.

<sup>11</sup> Lásd a Bizottság 2003. május 6-i ajánlását a mikro-, kis és középvállalkozások meghatározásáról (HL L 124., 2003.5.20., 36. o.). Ez az információ csak statisztikai célból szükséges.

**Mikrovállalkozás:** olyan vállalkozás, amely **10-nél kevesebb főt foglalkoztat**, és amelynek éves forgalma és/vagy éves mérlegfőösszege **nem haladja meg a 2 millió eurót.**

**Kisvállalkozás:** olyan vállalkozás, amely **50-nél kevesebb főt foglalkoztat**, és amelynek éves forgalma és/vagy éves mérlegfőösszege **nem haladja meg a 10 millió eurót;**

**Középvállalkozás:** olyan vállalkozás, amely **nem mikro- és nem kisvállalkozás, és amely 250-nél kevesebb főt foglalkoztat**, és amelynek éves forgalma **nem haladja meg az 50 millió eurót, és/vagy éves mérlegfőösszege nem haladja meg a 43 millió eurót.**

<sup>12</sup> Lásd a szerződésről szóló hirdetmény III.1.5. pontját.

<sup>13</sup> Azaz fő célja a fogyatékossgal élő vagy hátrányos helyzetű személyek szociális és szakmai beilleszkedése.

<sup>14</sup> A hivatkozások és a minősítés, ha van ilyen, a tanúsításon szerepelnek.

járulékok és adók megfizetéséről, vagy meg tudja-e adni azt az információt, amely lehetővé teszi az ajánlatkérő szerv vagy a közszolgáltató ajánlatkérő számára, hogy közvetlenül beszeresse azt bármely tagország díjmentesen hozzáférhető nemzeti adatbázisából? <i>Ha a vonatkozó információ elektronikusan elérhető, kérjük, adja meg a következő információkat:</i>	(internetcím, a kibocsátó hatóság vagy testület, a dokumentáció pontos hivatkozási adatai): [.....][.....][.....][.....]
<b>Részvétel formája:</b>	<b>Válasz:</b>
A gazdasági szereplő másokkal együtt vesz részt a közbeszerzési eljárásban? <sup>15</sup>	<input type="checkbox"/> Igen <input type="checkbox"/> Nem
<b>Ha igen, kérjük, biztosítsa, hogy a többi érintett külön egységes európai közbeszerzési dokumentum formanyomtatványt nyújtson be.</b>	
<b>Ha igen:</b>	
a) Kérjük, adja meg a gazdasági szereplő csoportban betöltött szerepét (vezető, specifikus feladatokért felelős, ...):	a): [.....]
b) Kérjük, adja meg, mely gazdasági szereplők a közbeszerzési eljárásban együtt részt vevő csoport tagjai:	b): [.....]
c) Adott esetben a részt vevő csoport neve:	c): [.....]
<b>Részek</b>	<b>Válasz:</b>
Adott esetben annak a résznek (azoknak a részeknek) a feltüntetése, amelyekre a gazdasági szereplő pályázni kíván:	[ ]

#### B: A GAZDASÁGI SZEREPLŐ KÉPVISELŐIRE VONATKOZÓ INFORMÁCIÓK

Adott esetben adja meg azon személyek nevét és címét, akik a jelen közbeszerzési eljárásban jogosultak képviselni a gazdasági szereplőt:

<b>Képviselő, ha van:</b>	<b>Válasz:</b>
Teljes név;	[.....];
a születési idő és hely, ha szükséges:	[.....]
Beosztás/milyen minőségben jár el:	[.....]
Postai cím:	[.....]
Telefon:	[.....]
E-mail cím:	[.....]
Amennyiben szükséges, részletezze a képviseletre vonatkozó információkat (a képviselet formája, köre, célja stb.):	[.....]

#### C: MÁS SZERVEZETEK KAPACITÁSAINAK IGÉNYBEVÉTELÉRE VONATKOZÓ INFORMÁCIÓK<sup>16</sup>

<b>Igénybevétel:</b>	<b>Válasz:</b>
Az alábbi IV. részben feltüntetett kiválasztási kritériumoknak és (adott esetben) az alábbi V. részben feltüntetett kritériumoknak és szabályoknak való megfelelés során a gazdasági szereplő igénybe veszi-e más szervezetek kapacitásait?	<input type="checkbox"/> Igen <input type="checkbox"/> Nem

**Amennyiben igen, minden egyes érintett szervezetre vonatkozóan külön egységes európai közbeszerzési dokumentumban adja meg az e rész A. és B. szakaszában, valamint a III. részben meghatározott információkat, megfelelően kitöltve és az érintett szervezetek által aláírva.**

*Felhívjuk a figyelmet, hogy ennek magában kell foglalnia azokat a szakembereket vagy műszaki szervezeteket, akik/amelyek nem tartoznak közvetlenül a gazdasági szereplő vállalkozásához, különösen a minőség-ellenőrzés felelőseit, továbbá építési beruházásra irányuló közbeszerzési szerződés esetében azon szakembereket vagy műszaki szervezeteket, akiket/amelyeket a gazdasági szereplő a beruházás kivitelezéséhez igénybe vehet.*

*Amennyiben a gazdasági szereplő által igénybe vett meghatározott kapacitások tekintetében ez releváns, minden egyes szervezetre vonatkozóan adja meg a IV. és az V. részben meghatározott információkat is<sup>17</sup>.*

<sup>15</sup> Nevezetesen egy csoport, konzorcium, közös vállalkozás vagy hasonló részeként.

<sup>16</sup> Amennyiben részajánlat-tétel lehetséges, úgy részenként kitöltendő!

<sup>17</sup> Pl. a minőség-ellenőrzésben részt vevő műszaki szervezetek esetében: IV. rész C. szakasz, 3. pont.

D: Információk azokról az alvállalkozókról, akiknek kapacitásait a gazdasági szereplő nem veszi igénybe<sup>18</sup>

**(Ezt a szakaszt csak akkor kell kitölteni, ha az ajánlatkérő szerv vagy a közszolgáltató ajánlatkérő kifejezetten előírja ezt az információt.)**

<b>Alvállalkozás:</b>	<b>Válasz:</b>
Szándékozik-e a gazdasági szereplő a szerződés bármely részét alvállalkozásba adni harmadik félnek?	<input type="checkbox"/> Igen <input type="checkbox"/> Nem Ha <b>igen, és amennyiben ismert</b> , kérjük, sorolja fel a javasolt alvállalkozókat: [...]

**Ha az ajánlatkérő szerv vagy a közszolgáltató ajánlatkérő kifejezetten kéri ezt az információt az e szakaszban lévő információk kivül, akkor kérjük, adja meg az e rész A. és B. szakaszában és a III. részben előírt információt mindegyik érintett alvállalkozóra (alvállalkozói kategóriára) nézve.**

III. rész: Kizárási okok

A: BÜNTETŐELJÁRÁSBAN HOZOTT ÍTÉLETEKKEL KAPCSOLATOS OKOK

A 2014/24/EU irányelv 57. cikkének (1) bekezdése a következő kizárási okokat határozza meg:

1. **Bűnszervezetben való részvétel**<sup>19</sup>;
2. **Korrupció**<sup>20</sup>;
3. **Csalás**<sup>21</sup>;
4. **Terrorista bűncselekmény vagy terrorista csoporthoz kapcsolódó bűncselekmény**<sup>22</sup>;
5. **Pénzmosás vagy terrorizmus finanszírozása**<sup>23</sup>
6. **Gyermekmunka és az emberkereskedelem más formái**<sup>24</sup>

<b>Az irányelv 57. cikke (1) bekezdésében foglalt okokat végrehajtó nemzeti rendelkezések szerinti büntetőeljárásban hozott ítéletekkel kapcsolatos okok:</b>	<b>Válasz:</b>
Jogerősen elítélték-e a gazdasági szereplőt vagy a gazdasági szereplő igazgató, vezető vagy felügyelő testületének tagját, illetve az e testületek képviselőit, az azokban való döntéshozatalra vagy azok kontrolljára vonatkozó jogkörrel rendelkező tagját a fent felsorolt okok valamelyikéért olyan ítéletben, amelyet nem több, <input type="checkbox"/> Igen <input type="checkbox"/> Nem	<input type="checkbox"/> Igen <input type="checkbox"/> Nem Ha a vonatkozó információ elektronikusán elérhető, kérjük, adja meg a következő információkat: (internet cím, a kibocsátó hatóság vagy testület, a dokumentáció pontos hivatkozási adatai): [.....][.....][.....][.....] <sup>25</sup>

<sup>18</sup> Amennyiben részajánlat-tétel lehetséges, úgy részenként kitöltendő!

<sup>19</sup> A szervezett bűnözés elleni küzdelemről szóló, 2008. október 24-i 2008/841/IB tanácsi kerethatározat (HL L 300., 2008.11.11., 42. o.) 2. cikkében meghatározottak szerint.

<sup>20</sup> Az Európai Közösségek tisztviselőit és az Európai Unió tagállamainak tisztviselőit érintő korrupció elleni küzdelemről szóló egyezmény (HL C 195., 1997.6.25., 1. o.) 3. cikkében és a Tanács 2003. július 22-i, a magánszektorban tapasztalható korrupció elleni küzdelemről szóló 2003/568/IB kerethatározatának (HL L 192., 2003.7.31., 54. o.) 2. cikke (1) bekezdésében meghatározottak szerint. Ez a kizárási ok magában foglalja az ajánlatkérő szerv (közszolgáltató ajánlatkérő) vagy a gazdasági szereplő nemzeti jogában meghatározott korrupciót is.

<sup>21</sup> Az Európai Közösségek pénzügyi érdekeinek védelméről szóló egyezmény 1. cikke értelmében (HL C 316., 1995.11.27., 48. o.)

<sup>22</sup> A terrorizmus elleni küzdelemről szóló, 2002. június 13-i 2002/475/IB tanácsi kerethatározat (HL L 164., 2002.6.22., 3. o.) 1. és 3. cikkében meghatározottak szerint. Ez a kizárási ok magában foglalja az említett kerethatározat 4. cikke szerinti, bűncselekményre való felbujtást, bűnséglyt vagy kísérletet.

<sup>23</sup> A pénzügyi rendszereknek a pénzmosás, valamint terrorizmus finanszírozása céljára való felhasználásának megelőzéséről szóló, 2005. október 26-i 2005/60/EK európai parlamenti és tanácsi irányelv (HL L 309., 2005.11.25., 15. o.) 1. cikkében meghatározottak szerint.

<sup>24</sup> Az emberkereskedelem megelőzéséről, és az ellene folytatott küzdelemről, az áldozatok védelméről, valamint a 2002/629/IB tanácsi kerethatározat felváltásáról szóló, 2011. április 5-i 2011/36/EU európai parlamenti és tanácsi irányelv (HL L 101., 2011.4.15., 1. o.) 2. cikkében meghatározottak szerint.

<sup>25</sup> Kérjük, szükség szerint ismétlje.



mint öt évvel ezelőtt hoztak, vagy amelyben a közvetlenül meghatározott kizárás időtartama továbbra is alkalmazandó?	
<b>Amennyiben igen</b> , kérjük, <sup>26</sup> adja meg a következő információkat: a) Elítélés dátuma, adja meg, hogy az 1–6. pontok közül melyik érintett, valamint az ítélet okát (okait), b) Határozza meg az elítélt személyét [ ]; <b>c) Amennyiben az ítélet közvetlenül megállapítja:</b>	a) Dátum:[ ], pont(ok): [ ], ok(ok):[ ]  b) [.....] c) A kizárási időszak hossza [.....] és az érintett pont(ok) [ ] <i>Ha a vonatkozó információ elektronikusan elérhető, kérjük, adja meg a következő információkat: (internet cím, a kibocsátó hatóság vagy testület, a dokumentáció pontos hivatkozási adatai):</i> [.....][.....][.....][.....] <sup>27</sup>
Ítéletek esetén hozott-e a gazdasági szereplő olyan intézkedéseket, amelyek a releváns kizárási okok ellenére igazolják megbízhatóságát <sup>28</sup> (Öntisztázás)?	[ ] Igen [ ] Nem
<b>Amennyiben igen</b> , kérjük, ismertesse ezeket az intézkedéseket <sup>29</sup> :	[.....]

**B: ADÓFIZETÉSI VAGY A TÁRSADALOMBIZTOSÍTÁSI JÁRULÉK FIZETÉSÉRE VONATKOZÓ KÖTELEZETTSÉG MEGSZEGÉSÉVEL KAPCSOLATOS OKOK**

<b>Adó vagy társadalombiztosítási járulék fizetése:</b>	<b>Válasz:</b>	
Teljesítette-e a gazdasági szereplő összes kötelezettségét az adók és társadalombiztosítási járulékok megfizetése tekintetében, mind a székhelye szerinti országban, mind pedig az ajánlatkérő szerv vagy a közszolgáltató ajánlatkérő tagállamában, ha ez eltér a székhely szerinti országtól?	<input type="checkbox"/> Igen <input type="checkbox"/> Nem	
<b>Ha nem</b> , akkor kérjük, adja meg a következő információkat: a) Érintett ország vagy tagállam b) Mi az érintett összeg? c) A kötelezettség megszegés megállapításának módja: 1) Bírósági vagy közigazgatási <b>határozat</b> : – Ez a határozat jogerős és végrehajtható? – Kérjük, adja meg az ítélet vagy a határozat dátumát. – Ítélet esetén, <b>amennyiben erről közvetlenül rendelkezik</b> , a kizárási időtartam hossza: 2) <b>Egyéb mód</b> ? Kérjük, részletezze: d) Teljesítette-e a gazdasági szereplő kötelezettségeit oly módon, hogy az esedékes adókat, társadalombiztosítási járulékokat és az esetleges kamatokat és bírságokat megfizette, vagy ezek megfizetésére kötelezettséget vállalt? 	<b>Adók</b>	<b>Társadalombiztosítási hozzájárulás</b>
	a) [.....] b) [.....] c1) [ ] Igen [ ] Nem – [ ] Igen [ ] Nem – [.....] – [.....] c2) [ ...] d) [ ] Igen [ ] Nem <b>Ha igen</b> , kérjük, részletezze: [.....]	a) [.....] b) [.....] c1) [ ] Igen [ ] Nem – [ ] Igen [ ] Nem – [.....] – [.....] c2) [ ...] d) [ ] Igen [ ] Nem <b>Ha igen</b> , kérjük, részletezze: [.....]
<i>Ha az adók vagy társadalombiztosítási járulékok befizetésére vonatkozó dokumentáció elektronikusan elérhető, kérjük, adja meg a</i>	<i>(internet cím, a kibocsátó hatóság vagy testület, a dokumentáció pontos hivatkozási adatai):</i> <sup>30</sup> [.....][.....][.....]	

<sup>26</sup> Kérjük, szükség szerint ismétlje.

<sup>27</sup> Kérjük, szükség szerint ismétlje.

<sup>28</sup> A 2014/24/EU irányelv 57. cikke (6) bekezdését végrehajtó nemzeti rendelkezésekkel összhangban.

<sup>29</sup> Az elkövetett bűncselekmény jellegét figyelembe véve (egyszeri, ismételt, szisztematikus) a magyarázatnak tükröznie kell e megtett intézkedések megfelelőségét.

<sup>30</sup> Kérjük, szükség szerint ismétlje.

következő információkat:

**C: FIZETÉSKÉPTELENSÉGGEL, ÖSSZEFÉRHETETLENSÉGGEL VAGY SZAKMAI KÖTELESSÉGSZEGÉssel KAPCSOLATOS OKOK<sup>31</sup>**

**Felhívjuk a figyelmet, hogy e közbeszerzés alkalmazásában lehetséges, hogy a következő kizárási okok valamelyikét a nemzeti jog, a vonatkozó hirdetmény vagy a közbeszerzési dokumentumok pontosabban meghatározzák. Így például a nemzeti jog rendelkezhet úgy, hogy a „súlyos szakmai kötelességszegés” fogalma több különböző magatartásformát takarhat.**

<b>Esetleges fizetésektelenség, összeférhetetlenség vagy szakmai kötelességszegés</b>	<b>Válasz:</b>
A gazdasági szereplő <b>tudomása szerint</b> megszegte-e kötelezettségeit a környezetvédelmi, a szociális és a munkajog terén <sup>32</sup> ?	<input type="checkbox"/> Igen <input type="checkbox"/> Nem <b>Ha igen</b> , hozott-e a gazdasági szereplő olyan intézkedéseket, amelyek e kizárási okok ellenére igazolják megbízhatóságát (Öntisztázás)? <input type="checkbox"/> Igen <input type="checkbox"/> Nem <b>Amennyiben igen</b> , kérjük, ismertesse ezeket az intézkedéseket: [.....]
A gazdasági szereplő a következő helyzetek bármelyikében van-e: a) <b>Csőd eljárás</b> , vagy b) <b>Fizetésektelenségi eljárás</b> vagy felszámolási eljárás alatt áll, vagy c) <b>Hitelezőkkel csődegyezséget kötött</b> , vagy d) A nemzeti törvények és rendeletek szerinti hasonló eljárás következtében bármely hasonló helyzetben van <sup>33</sup> , vagy e) Vagyont felszámoló vagy bíróság kezeli, vagy f) Üzleti tevékenységét felfüggesztette? <b>Ha igen:</b> – Kérjük, részletezze: – Kérjük, ismertesse az okokat, amelyek miatt mégis képes lesz az alkalmazandó nemzeti szabályokat és üzletfolytonossági intézkedéseket figyelembe véve a szerződés teljesítésére <sup>34</sup> . <i>Ha a vonatkozó információ elektronikusan elérhető, kérjük, adja meg a következő információkat:</i>	<input checked="" type="checkbox"/> Igen <input type="checkbox"/> Nem  – [.....] – [.....]  (internetcím, a kibocsátó hatóság vagy testület, a dokumentáció pontos hivatkozási adatai): [.....][.....][.....]
Elkövetett-e a gazdasági szereplő <b>súlyos szakmai kötelességszegést</b> <sup>35</sup> ? <b>Ha igen</b> , kérjük, részletezze:	<input type="checkbox"/> Igen <input type="checkbox"/> Nem, [.....] <b>Ha igen</b> , tett-e a gazdasági szereplő öntisztázó intézkedéseket? <input type="checkbox"/> Igen <input type="checkbox"/> Nem <b>Amennyiben igen</b> , kérjük, ismertesse ezeket az intézkedéseket: [.....]
<b>Kötött-e a gazdasági szereplő a verseny torzítását célzó megállapodást</b> más gazdasági szereplőkkel? <b>Ha igen</b> , kérjük, részletezze:	<input checked="" type="checkbox"/> Igen <input type="checkbox"/> Nem [...] <b>Ha igen</b> , tett-e a gazdasági szereplő öntisztázó intézkedéseket? <input type="checkbox"/> Igen <input type="checkbox"/> Nem <b>Amennyiben igen</b> , kérjük, ismertesse ezeket az intézkedéseket:

<sup>31</sup> Lásd a 2014/24/EU irányelv 57. cikkének (4) bekezdését.

<sup>32</sup> **E közbeszerzés alkalmazásában a nemzeti jogban, a vonatkozó hirdetményben vagy a közbeszerzési dokumentumokban vagy a 2014/24/EU irányelv 18. cikke (2) bekezdésében hivatkozottak szerint**

<sup>33</sup> **Lásd a nemzeti jogot, a vonatkozó hirdetményt vagy a közbeszerzési dokumentumokat.**

<sup>34</sup> Ezt az információt **nem** kell megadni abban az esetben, ha az a)–f) pontokban felsorolt esetek valamelyikében a gazdasági szereplők kizárását a nemzeti jog **kötelezővé tette az eltérés lehetősége nélkül** abban az esetben, ha a gazdasági szereplő mindazonáltal képes a szerződés teljesítésére.

<sup>35</sup> **Adott esetben lásd a nemzeti jog, a vonatkozó hirdetmény vagy a közbeszerzési dokumentumok meghatározásait**

	[.....]
Van-e tudomása a gazdasági szereplőnek bármilyen <b>összeférhetlenségről</b> <sup>36</sup> a közbeszerzési eljárásban való részvételéből fakadóan? <b>Ha igen</b> , kérjük, részletezze:	<input type="checkbox"/> Igen <input type="checkbox"/> Nem  [...]
<b>Nyújtott-e a gazdasági szereplő</b> vagy valamely hozzá kapcsolódó vállalkozás <b>tanácsadást</b> az ajánlatkérő szervnek vagy a közszolgáltató ajánlatkérőnek, vagy <b>részt vett-e</b> más módon a közbeszerzési eljárás <b>előkészítésében</b> ? <b>Ha igen</b> , kérjük, részletezze:	<input type="checkbox"/> Igen <input type="checkbox"/> Nem  [...]
Tapasztalta-e a gazdasági szereplő valamely korábbi közbeszerzési szerződés vagy egy ajánlatkérő szervvel kötött korábbi szerződés vagy korábbi koncessziós szerződés <b>lejárati előtti megszüntetését</b> vagy az említett korábbi szerződéshez kapcsolódó kártérítési követelést vagy egyéb hasonló szankciókat? <b>Ha igen</b> , kérjük, részletezze:	<input type="checkbox"/> Igen <input type="checkbox"/> Nem  [...] <b>Ha igen</b> , tett-e a gazdasági szereplő öntisztázó intézkedéseket? <input type="checkbox"/> Igen <input type="checkbox"/> Nem <b>Amennyiben igen</b> , kérjük, ismertesse ezeket az intézkedéseket: [.....]
Megerősíti-e a gazdasági szereplő a következőket? <i>a) A kizárási okok fenn nem állásának, illetve a kiválasztási kritériumok teljesülésének ellenőrzéséhez szükséges információk szolgáltatása során nem tett hamis nyilatkozatot,</i> <i>b) Nem tartott vissza</i> ilyen információt, <i>c) Késedelem nélkül be tudta nyújtani az ajánlatkérő szerv vagy a közszolgáltató ajánlatkérő által megkívánt kiegészítő iratokat, és</i> <i>d) Nem kísérelte meg jogtalanul befolyásolni az ajánlatkérő szerv vagy a közszolgáltató ajánlatkérő döntéshozatali folyamatát, vagy olyan bizalmas információkat megszerezni, amelyek jogtalan előnyöket biztosítanának számára a közbeszerzési eljárásban, vagy gondatlanságból olyan félrevezető információkat szolgáltatni, amelyek érdemben befolyásolhatják a kizárást, a kiválasztásra vagy az odaítélésre vonatkozó döntéseket.</i>	<input type="checkbox"/> Igen <input type="checkbox"/> Nem

**D: EGYÉB, ADOTT ESETBEN AZ AJÁNLATKÉRŐ SZERV VAGY A KÖZSZOLGÁLTATÓ AJÁNLATKÉRŐ TAGÁLLAMÁNAK NEMZETI JOGSZABÁLYAIBAN ELŐÍRT KIZÁRÁSI OKOK**

<b>Tisztán nemzeti kizárási okok</b>	<b>Válasz:</b>
Vonatkoznak-e a gazdasági szereplőre azok a <b>tisztán nemzeti kizárási okok</b> , amelyeket a vonatkozó hirdetmény vagy a közbeszerzési dokumentumok meghatároznak?  <i>Ha a vonatkozó hirdetményben vagy a közbeszerzési dokumentumokban megkívánt dokumentáció elektronikus formában rendelkezésre áll, kérjük, adja meg a következő információkat:</i>	<input type="checkbox"/> Igen <input type="checkbox"/> Nem  <i>(internetcím, a kibocsátó hatóság vagy testület, a dokumentáció pontos hivatkozási adatai): [.....][.....][.....]</i> <sup>37</sup>
<b>Amennyiben a tisztán nemzeti kizárási okok fennállnak</b> , tett-e a gazdasági szereplő öntisztázó intézkedéseket? <b>Amennyiben igen</b> , kérjük, ismertesse ezeket az intézkedéseket:	<input type="checkbox"/> Igen <input type="checkbox"/> Nem  [.....]

**IV. rész: Kiválasztási szempontok**

**A kiválasztási szempontokat illetően (α szakasz vagy e rész A–D szakaszai), a gazdasági szereplő kijelenti a következőket:**

α: AZ ÖSSZES KIVÁLASZTÁSI SZEMPONT ÁLTALÁNOS JELZÉSE

**A gazdasági szereplőnek csak ezt a mezőt kell kitöltenie abban az esetben, ha az ajánlatkérő szerv vagy a közszolgáltató ajánlatkérő a vonatkozó hirdetményben vagy a hirdetményben hivatkozott közbeszerzési dokumentumokban jelezte, hogy a gazdasági szereplő**

<sup>36</sup> A nemzeti jogban, a vonatkozó hirdetményben vagy a közbeszerzési dokumentumokban jelzettek szerint.

<sup>37</sup> Kérjük, szükség szerint ismétlje.

szorítkozhat a IV. rész a szakaszának kitöltésére anélkül, hogy a IV. rész bármely további szakaszát ki kellene töltenie:

<b>Minden előírt kiválasztási szempont teljesítése</b>	<b>Válasz:</b>
Megfelel az előírt kiválasztási szempontoknak:	[ ] Igen [ ] Nem

**A: ALKALMASSÁG SZAKMAI TEVÉKENYSÉG VÉGZÉSÉRE**

A gazdasági szereplőnek kizárólag abban az esetben kell információt megadnia, amennyiben az érintett kiválasztási szempontot az ajánlatkérő szerv vagy a közszolgáltató ajánlatkérő előírta a vonatkozó hirdetményben vagy a hirdetményben hivatkozott közbeszerzési dokumentumokban.

<b>Alkalmasság szakmai tevékenység végzésére</b>	<b>Válasz:</b>
<b>1) Be van jegyezve</b> a letelepedés helye szerinti tagállamának vonatkozó szakmai vagy cégnyilvántartásába <sup>38</sup> :  Ha a vonatkozó információ elektronikusan elérhető, kérjük, adja meg a következő információkat:	[...]  (internetcím, a kibocsátó hatóság vagy testület, a dokumentáció pontos hivatkozási adatai): [.....][.....][.....]
<b>2) Szolgáltatásnyújtásra irányuló szerződéseknél:</b>  A gazdasági szereplőnek meghatározott <b>engedéllyel</b> kell-e rendelkeznie vagy meghatározott szervezet <b>tagjának</b> kell-e lennie ahhoz, hogy a gazdasági szereplő letelepedési helye szerinti országban az adott szolgáltatást nyújthassa?  Ha a vonatkozó információ elektronikusan elérhető, kérjük, adja meg a következő információkat:	[ ] Igen [ ] Nem  Ha igen, kérjük, adja meg, hogy ez miben áll, és jelezze, hogy a gazdasági szereplő rendelkezik-e ezzel: [ ... ] [ ] Igen [ ] Nem  (internetcím, a kibocsátó hatóság vagy testület, a dokumentáció pontos hivatkozási adatai): [.....][.....][.....]

**B: GAZDASÁGI ÉS PÉNZÜGYI HELYZET**

A gazdasági szereplőnek kizárólag abban az esetben kell információt megadnia, amennyiben az érintett kiválasztási szempontot az ajánlatkérő szerv vagy a közszolgáltató ajánlatkérő előírta a vonatkozó hirdetményben vagy a hirdetményben hivatkozott közbeszerzési dokumentumokban.

<b>Gazdasági és pénzügyi helyzet</b>	<b>Válasz:</b>
<b>1a) A gazdasági szereplő („általános”) éves árbevétele</b> a vonatkozó hirdetményben vagy a közbeszerzési dokumentumokban előírt számú pénzügyi évben a következő:  <b>Vagy</b>  <b>1b) A gazdasági szereplő átlagos éves árbevétele</b> a vonatkozó hirdetményben vagy a közbeszerzési dokumentumokban előírt számú évben a következő <sup>39</sup> ():  Ha a vonatkozó információ elektronikusan elérhető, kérjük, adja meg a következő információkat:	[.....] év: [.....] árbevétel:[.....][...]péznem év: [.....] árbevétel:[.....][...]péznem év: [.....] árbevétel:[.....][...]péznem  (évek száma, átlagos árbevétel): [.....],[.....][...]péznem  (internetcím, a kibocsátó hatóság vagy testület, a dokumentáció pontos hivatkozási adatai): [.....][.....][.....]
<b>2a) A gazdasági szereplő éves („specifikus”) árbevétele a szerződés által érintett üzleti területre vonatkozóan,</b> a vonatkozó hirdetményben vagy a közbeszerzési dokumentumokban meghatározott módon az előírt pénzügyi évek tekintetében a következő:  <b>Vagy</b>	[.....] év: [.....] árbevétel:[.....][...]péznem év: [.....] árbevétel:[.....][...]péznem év: [.....] árbevétel:[.....][...]péznem
<b>2b) A gazdasági szereplő átlagos éves árbevétele a területen és a vonatkozó hirdetményben vagy a közbeszerzési dokumentumokban előírt számú évben a következő<sup>40</sup>:</b>	(évek száma, átlagos árbevétel): [.....],[.....][...]péznem

<sup>38</sup> A 2014/24/EU irányelv XI. mellékletében leírtak szerint egyes tagállamok gazdasági szereplőinek egyes esetekben az adott mellékletben meghatározott egyéb követelményeknek is meg kell felelniük.

<sup>39</sup> Csak amennyiben a vonatkozó hirdetmény vagy a közbeszerzési dokumentumok lehetővé teszik.

<sup>40</sup> Csak amennyiben a vonatkozó hirdetmény vagy a közbeszerzési dokumentumok lehetővé teszik.

Ha a vonatkozó információ elektronikusan elérhető, kérjük, adja meg a következő információkat:	(internetcím, a kibocsátó hatóság vagy testület, a dokumentáció pontos hivatkozási adatai): [.....][.....][.....]
3) Amennyiben az (általános vagy specifikus) árbevételre vonatkozó információ nem áll rendelkezésre a kért időszak egészére vonatkozóan, kérjük, adja meg a gazdasági szereplő létrejöttének dátumát vagy azt az időpontot, amikor megkezdte üzleti tevékenységét:	[.....]
4) A vonatkozó hirdetményben vagy a közbeszerzési dokumentumokban meghatározott <b>pénzügyi mutatók</b> <sup>41</sup> tekintetében a gazdasági szereplő kijelenti, hogy az előírt mutató(k) tényleges értéke(i) a következő(k):  Ha a vonatkozó információ elektronikusan elérhető, kérjük, adja meg a következő információkat:	(az előírt mutató azonosítása – x és y <sup>42</sup> aránya - és az érték): [.....], [.....] <sup>43</sup>  (internetcím, a kibocsátó hatóság vagy testület, a dokumentáció pontos hivatkozási adatai): [.....][.....][.....]
5) <b>Szakmai felelősségbiztosításának</b> biztosítási összege a következő:  Ha a vonatkozó információ elektronikusan elérhető, kérjük, adja meg a következő információkat:	[.....],[.....][...]péznem  (internetcím, a kibocsátó hatóság vagy testület, a dokumentáció pontos hivatkozási adatai): [.....][.....][.....]
6) Az <b>esetleges egyéb gazdasági vagy pénzügyi követelmények</b> tekintetében, amelyeket a vonatkozó hirdetményben vagy a közbeszerzési dokumentumokban meghatároztak, a gazdasági szereplő kijelenti a következőket:  Ha a vonatkozó hirdetményben vagy a közbeszerzési dokumentumokban <b>esetlegesen</b> meghatározott vonatkozó dokumentáció elektronikusan formában rendelkezésre áll, kérjük, adja meg a következő információkat:	[.....]  (internetcím, a kibocsátó hatóság vagy testület, a dokumentáció pontos hivatkozási adatai): [.....][.....][.....]

**C: TECHNIKAI ÉS SZAKMAI ALKALMASSÁG<sup>44</sup>**

**A gazdasági szereplőnek kizárólag abban az esetben kell információt megadnia, amennyiben az érintett kiválasztási szempontot az ajánlatkérő szerv vagy a közszolgáltató ajánlatkérő előírta a vonatkozó hirdetményben vagy a hirdetményben hivatkozott közbeszerzési dokumentumokban.**

<b>Technikai és szakmai alkalmasság</b>	<b>Válasz:</b>								
<p><b>1a) Csak építési beruházásra vonatkozó közbeszerzési szerződések esetében:</b></p> <p>A referencia-időszak folyamán<sup>45</sup> a gazdasági szereplő a meghatározott típusú munkákból a következőket végezte:</p> <p>Ha a legfontosabb munkák megfelelő elvégzésére és eredményére vonatkozó dokumentáció elektronikusan formában rendelkezésre áll, kérjük, adja meg a következő információkat:</p>	<p>Évek száma (ezt az időszakot a vonatkozó hirdetmény vagy a közbeszerzési dokumentumok határozzák meg): [...]</p> <p>Munkák: [.....]</p> <p>(internetcím, a kibocsátó hatóság vagy testület, a dokumentáció pontos hivatkozási adatai): [.....][.....][.....]</p>								
<p><b>1b) Csak árubeszerzésre és szolgáltatásnyújtásra irányuló közbeszerzési szerződések esetében:</b></p> <p>A referencia-időszak folyamán<sup>46</sup> a gazdasági szereplő a meghatározott típusokon belül a következő főbb szállításokat végezte, vagy a következő főbb szolgáltatásokat nyújtotta: A lista</p>	<p>Évek száma (ezt az időszakot a vonatkozó hirdetmény vagy a közbeszerzési dokumentumok határozzák meg): [...]</p> <table border="1"> <thead> <tr> <th>Leírás</th> <th>összegek</th> <th>dátumok</th> <th>megrendelők</th> </tr> </thead> <tbody> <tr> <td> </td> <td> </td> <td> </td> <td> </td> </tr> </tbody> </table>	Leírás	összegek	dátumok	megrendelők				
Leírás	összegek	dátumok	megrendelők						

<sup>41</sup> Pl. az eszközök és a források aránya.

<sup>42</sup> Pl. az eszközök és a források aránya.

<sup>43</sup> Kérjük, szükség szerint ismétlje.

<sup>44</sup> Amennyiben részajánlat-tétel lehetséges, úgy részenként kitöltendő!

<sup>45</sup> Az ajánlatkérő szervek nem több, mint öt évet írhatnak elő, és elfogadhatnak öt évnél régebbi tapasztalatot.

<sup>46</sup> Az ajánlatkérő szervek nem több, mint három évet írhatnak elő, és elfogadhatnak három évnél régebbi tapasztalatot.

elkészítéskor kérjük, tüntesse fel az összegeket, a dátumokat és a közületi vagy magánmegrendelőket <sup>47</sup> :	
2) A gazdasági szereplő a következő <b>szakembereket vagy műszaki szervezeteket</b> <sup>48</sup> veheti igénybe, különös tekintettel a minőség-ellenőrzésért felelős szakemberekre vagy szervezetekre:  Építési beruházásra vonatkozó közbeszerzési szerződések esetében a gazdasági szereplő a következő szakembereket vagy műszaki szervezeteket veheti igénybe a munka elvégzéséhez:	[.....]  [.....]
3) A gazdasági szereplő a <b>minőség biztosítása érdekében</b> a következő <b>műszaki hátteret</b> veszi igénybe, valamint <b>tanulmányi és kutatási létesítményei</b> a következők:	[.....]
4) A gazdasági szereplő a következő <b>ellátásilánc-irányítási</b> és ellenőrzési rendszereket tudja alkalmazni a szerződés teljesítése során:	[.....]
<b>5) Összetett leszállítandó termékek vagy teljesítendő szolgáltatások, vagy – rendkívüli esetben – különleges célra szolgáló termékek vagy szolgáltatások esetében:</b>  A gazdasági szereplő lehetővé teszi <b>termelési vagy műszaki kapacitásaira</b> , és amennyiben szükséges, a rendelkezésére álló <b>tanulmányi és kutatási eszközökre</b> és <b>minőségellenőrzési intézkedéseire</b> vonatkozó <b>vizsgálatok</b> <sup>49</sup> elvégzését.	[ ] Igen [ ] Nem
6) A következő <b>iskolai végzettséggel és szakképzettséggel</b> rendelkeznek:  a) A szolgáltató vagy maga a vállalkozó, <b>és/vagy</b> (a vonatkozó hirdetményben vagy a közbeszerzési dokumentumokban foglalt követelményektől függően)  b) Annak vezetői személyzete:	a) [.....]  b) [.....]
7) A gazdasági szereplő a következő <b>környezetvédelmi intézkedéseket</b> tudja alkalmazni a szerződés teljesítése során:	[.....]
8) A gazdasági szereplő éves <b>átlagos statisztikai állományi létszáma</b> és vezetői létszáma az utolsó három évre vonatkozóan a következő volt:  Év, éves átlagos statisztikai állományi-létszám: [.....],[.....], [.....],[.....], [.....],[.....], Év, vezetői létszám: [.....],[.....], [.....],[.....], [.....],[.....]	
9) A következő <b>eszközök, berendezések vagy műszaki felszerelések</b> fognak a gazdasági szereplő rendelkezésére állni a szerződés teljesítéséhez:	[.....]
10) A gazdasági szereplő a szerződés következő <b>részére (azaz százalékára)</b> nézve <b>kíván esetleg harmadik féllel szerződést kötni</b> <sup>50</sup> :	[.....]
11) <b>Árubeszerésre irányuló közbeszerzési szerződés</b> esetében:  A gazdasági szereplő szállítani fogja a leszállítandó termékekre vonatkozó mintákat, leírásokat vagy fényképeket, amelyeket nem kell hitelességi tanúsítványnak kísérnie;  Adott esetben a gazdasági szereplő továbbá kijelenti, hogy	[ ] Igen [ ] Nem  [ ] Igen [ ] Nem

<sup>47</sup> Vagyis **minden** megrendelőt fel kell sorolni, és a listának tartalmaznia kell mind a közületi, mind pedig a magánmegrendelőket az érintett szállítások vagy szolgáltatások tekintetében.

<sup>48</sup> Azon szakemberekre és műszaki szervezetekre vonatkozóan, akiket/amelyeket nem közvetlenül a gazdasági szereplő vállalkozása alkalmaz, ám akik/amelyek kapacitását a gazdasági szereplő igénybe veszi, a II. rész C. szakaszában meghatározottak szerint, külön-külön egységes európai közbeszerzési dokumentumot kell kitölteni.

<sup>49</sup> A vizsgálatot az ajánlatkérő szerv vagy – amennyiben az utóbbi ezt jóváhagyja – nevében a szállító/szolgáltató székhelye szerinti ország egy erre illetékes hivatalos szerve végezheti el.

<sup>50</sup> Felhívjuk a figyelmet, hogy amennyiben a gazdasági szereplő úgy **határozott**, hogy a szerződés egy részére alvállalkozói szerződést köt, és az alvállalkozó kapacitását igénybe veszi annak a résznek a teljesítéséhez, akkor kérjük, hogy mindegyik ilyen alvállalkozóra nézve külön egységes európai közbeszerzési dokumentumot töltsön ki, lásd a fenti II. rész C. szakaszát.

<p>rendelkezésre fogja bocsátani az előírt hitelességi igazolásokat.</p> <p>Ha a vonatkozó információ elektronikusan elérhető, kérjük, adja meg a következő információkat:</p>	<p>(internet cím, a kibocsátó hatóság vagy testület, a dokumentáció pontos hivatkozási adatai): [.....][.....][.....]</p>
<p>12) <b>Árubeszerzésre irányuló közbeszerzési szerződés</b> esetében:</p> <p>Rendelkezésre tudja-e bocsátani a gazdasági szereplő a vonatkozó hirdetményben vagy a közbeszerzési dokumentumokban foglalt, a hatáskörrel rendelkezőként elismert hivatalos minőségellenőrző intézetek vagy hivatalok által kiállított bizonyítványokat, amelyek műszaki leírásokra vagy szabványokra való egyértelmű hivatkozással igazolják a termékek megfelelőségét?</p> <p><b>Amennyiben nem</b>, úgy kérjük, adja meg ennek okát, és azt, hogy milyen egyéb bizonyítási eszközök bocsáthatók rendelkezésre:</p> <p>Ha a vonatkozó információ elektronikusan elérhető, kérjük, adja meg a következő információkat:</p>	<p>[ ] Igen [ ] Nem</p> <p>[...] (internet cím, a kibocsátó hatóság vagy testület, a dokumentáció pontos hivatkozási adatai): [.....][.....][.....]</p>

#### D: MINŐSÉGBIZTOSÍTÁSI RENDSZEREK ÉS KÖRNYEZETVÉDELMI VEZETÉSI SZABVÁNYOK

**A gazdasági szereplőnek kizárólag abban az esetben kell információt megadnia, amennyiben a minőségbiztosítási rendszereket és/vagy környezetvédelmi vezetési szabványokat az ajánlatkérő szerv vagy a közszolgáltató ajánlatkérő előírta a vonatkozó hirdetményben vagy a hirdetményben hivatkozott közbeszerzési dokumentumokban.**

Minőségbiztosítási rendszerek és környezetvédelmi vezetési szabványok	Válasz:
<p>Be tud-e nyújtani a gazdasági szereplő olyan, független testület által kiállított <b>igazolást</b>, amely tanúsítja, hogy a gazdasági szereplő egyes meghatározott <b>minőségbiztosítási szabványoknak</b> megfelel, ideértve a fogyatékosokkal élők számára biztosított hozzáférésére vonatkozó szabványokat is?</p> <p><b>Amennyiben nem</b>, úgy kérjük, adja meg ennek okát, valamint azt, hogy milyen egyéb bizonyítási eszközök bocsáthatók rendelkezésre a minőségbiztosítási rendszert illetően:</p> <p>Ha a vonatkozó információ elektronikusan elérhető, kérjük, adja meg a következő információkat:</p>	<p>[ ] Igen [ ] Nem</p> <p>[.....] [.....]</p> <p>(internet cím, a kibocsátó hatóság vagy testület, a dokumentáció pontos hivatkozási adatai): [.....][.....][.....]</p>
<p>Be tud-e nyújtani a gazdasági szereplő olyan, független testület által kiállított <b>igazolást</b>, amely tanúsítja, hogy a gazdasági szereplő az előírt <b>környezetvédelmi vezetési rendszereknek vagy szabványoknak</b> megfelel?</p> <p><b>Amennyiben nem</b>, úgy kérjük, adja meg ennek okát, valamint azt, hogy milyen egyéb bizonyítási eszközök bocsáthatók rendelkezésre a <b>környezetvédelmi vezetési rendszereket vagy szabványokat</b> illetően:</p> <p>Ha a vonatkozó információ elektronikusan elérhető, kérjük, adja meg a következő információkat:</p>	<p>[ ] Igen [ ] Nem</p> <p>[.....] [.....]</p> <p>(internet cím, a kibocsátó hatóság vagy testület, a dokumentáció pontos hivatkozási adatai): [.....][.....][.....]</p>

#### V. rész: Az alkalmasnak minősített részvételre jelentkezők számának csökkentése

**A gazdasági szereplőnek kizárólag abban az esetben kell információt megadnia, ha az ajánlatkérő szerv vagy a közszolgáltató ajánlatkérő meghatározta az ajánlattételre vagy a párbeszédben való részvételre felhívandó részvételre jelentkezők számának csökkentésére alkalmazandó objektív és megkülönböztetésmentes szempontokat vagy szabályokat. Ez az információ, amelyhez kapcsolódhatnak a tanúsítványokra és egyéb igazolásokra (és azok típusára) vonatkozó követelmények, ha vannak ilyenek, a vonatkozó hirdetményben vagy a hirdetményben hivatkozott közbeszerzési dokumentumokban található. Csak meghívásos eljárás, tárgyalásos eljárás, versenypárbeszéd és innovációs partnerség esetében:**

A gazdasági szereplő kijelenti a következőket:

A számok csökkentése	Válasz:
A gazdasági szereplő a következő módon <b>felel meg</b> a részvételre jelentkezők számának csökkentésére alkalmazandó objektív és	[...]

<p>megkülönböztetésmentes szempontoknak vagy szabályoknak:</p> <p>Amennyiben bizonyos tanúsítványok vagy egyéb igazolások szükségesek, kérjük, tüntesse fel <b>mindegyikre</b> nézve, hogy a gazdasági szereplő rendelkezik-e a megkívánt dokumentumokkal:</p> <p><i>Ha e tanúsítványok vagy egyéb igazolások valamelyike elektronikus formában rendelkezésre áll<sup>51</sup>, kérjük, hogy <b>mindegyikre</b> nézve adja meg a következő információkat:</i></p>	<p>[ ] Igen [ ] Nem<sup>52</sup></p> <p><i>(internet cím, a kibocsátó hatóság vagy testület, a dokumentáció pontos hivatkozási adatai): [.....][.....][.....]<sup>53</sup></i></p>
---	--

## VI. rész: Záró nyilatkozat

Alulírott(ak) a hamis nyilatkozat következményeinek teljes tudatában kijelenti(k), hogy a fenti II–V. részben megadott információk pontosak és helytállóak.

*Alulírott(ak) kijelenti(k), hogy a hivatkozott tanúsítványokat és egyéb igazolásokat kérésre képes(ek) lesz(nek) késedelem nélkül rendelkezésre bocsátani, kivéve amennyiben:*

*a) Az ajánlatkérő szervnek vagy a közszolgáltató ajánlatkérőnek lehetősége van arra, hogy egy bármely tagállamban lévő, ingyenesen hozzáférhető nemzeti adatbázisba belépve közvetlenül hozzájusson a kiegészítő iratokhoz<sup>54</sup>, vagy*

*b) Legkésőbb 2018. október 18-án<sup>55</sup> az ajánlatkérő szervezetnek vagy a közszolgáltató ajánlatkérőnek már birtokában van az érintett dokumentáció.*

*Alulírott(ak) hozzájárul(nak) ahhoz, hogy [az I. rész A. szakaszában megadott ajánlatkérő szerv vagy közszolgáltató ajánlatkérő] hozzáférjen a jelen egységes európai közbeszerzési dokumentum [a megfelelő rész/szakasz/pont azonosítása] alatt a [a közbeszerzési eljárás azonosítása: (rövid ismertetés, hivatkozás az Európai Unió Hivatalos Lapjában közzétett hirdetményre, hivatkozási szám)] céljára megadott információkat igazoló dokumentumokhoz.*

Keltezés, hely, és – ahol megkívánt vagy szükséges – aláírás(ok): [.....]

<sup>51</sup> Kérjük, egyértelműen adja meg, melyik elemre vonatkozik a válasz.

<sup>52</sup> Kérjük, szükség szerint ismétlje.

<sup>53</sup> Kérjük, szükség szerint ismétlje.

<sup>54</sup> Feltéve, hogy a gazdasági szereplő megadta a szükséges információt *(internet cím, a kibocsátó hatóság vagy testület, a dokumentáció pontos hivatkozási adatai), amely ezt lehetővé teszi az ajánlatkérő szerv vagy a közszolgáltató ajánlatkérő számára. Amennyiben szükséges, ehhez csatolni kell a hozzáférésre vonatkozó jóváhagyást.*

<sup>55</sup> A 2014/24/EU irányelv 59. cikke (5) bekezdése második albekezdésének nemzeti végrehajtásától függően.



## 5. sz. melléklet: Nyilatkozat a Kbt. 66. § (6) bekezdés a)-b) pontja tekintetében

Alulírott <képviselő / meghatalmazott neve> a(z) <cégnév> (<székhely>) mint részvételre jelentkező képviselőként, a MÁV-START Vasúti Személyszállító Zrt., mint ajánlatkérő által „Vasúti kerékpárok javítása” tárgyban indított, a Kbt. Második része szerinti, tárgyalásos eljárásban, a Kbt. 66 § (6) bekezdés a)-b) pontja szerint akként nyilatkozom, hogy a jelen közbeszerzési eljárás eredményeként kötendő szerződés teljesítéséhez,

A) nem kívánok alvállalkozót igénybe venni.

VAGY

B)

a közbeszerzés alábbi részéhez/részeihez kívánok alvállalkozót igénybe venni:

- .....
- .....

*továbbá az ezen részek tekintetében igénybe venni kívánt és a részvételi jelentkezés benyújtásakor már ismert alvállalkozókat az alábbiak szerint nevezem meg<sup>56</sup>:*

- .....
- .....

<Kelt>

.....  
(Cégszerű aláírás a kötelezettségvállalásra  
jogosult/jogosultak, vagy aláírás  
a meghatalmazott/meghatalmazottak részéről)

---

<sup>56</sup> Csak abban az esetben kitöltendő, amennyiben a részvételi jelentkezés benyújtásakor van ismert alvállalkozó.

## 6. sz. melléklet: Nyilatkozat a Kbt. 65. § (7) bekezdése tekintetében<sup>57</sup>

Alulírott <képviselő / meghatalmazott neve> a(z) <cégnév> (<székhely>) mint részvételre jelentkező képviseletében a MÁV-START Vasúti Személyszállító Zrt., mint ajánlatkérő által „Vasúti kerékpárok javítása” tárgyban indított közösségi tárgyalásos eljárásban, az Egységes Európai Közbeszerzési Dokumentumban tett nyilatkozatom kiegészítéseként, a Kbt. 65. § (7) bekezdése tekintetében ezúton nyilatkozom, hogy az előírt alkalmassági feltételeknek más szervezet (vagy személy) kapacitására támaszkodva kívánok megfelelni az alábbiak szerint:

Alkalmassági előírás megnevezése:	Kapacitást rendelkezésre bocsátó szervezet (személy) megnevezése (neve, címe):

<Kelt>

.....  
(Cégszerű aláírás a kötelezettségvállalásra  
jogosult/jogosultak, vagy aláírás  
a meghatalmazott/meghatalmazottak részéről)

<sup>57</sup> Az Egységes Európai Közbeszerzési Dokumentum kiegészítéseként alkalmazandó, amennyiben a gazdasági szereplő az Egységes Európai Közbeszerzési Dokumentumban akként nyilatkozik, hogy az Egységes Európai Közbeszerzési Dokumentum IV. részében feltüntetett kiválasztási kritériumoknak és (adott esetben) az V. részben feltüntetett kritériumoknak és szabályoknak való megfelelés során a gazdasági szereplő igénybe veszi más szervezet(ek) kapacitásait.

## 7. sz. melléklet: Ajánlattevő nyilatkozata a Kbt. 65. § (8) bekezdése tekintetében

Alulírott <képviselő / meghatalmazott neve> a(z) <cégnév> (<székhely>) mint részvételre jelentkező (személy) képviseletében a MÁV-START Vasúti Személyszállító Zrt., mint ajánlatkérő által „Vasúti kerékpárok javítása” tárgyban indított közösségi tárgyalásos eljárásban ezúton nyilatkozom, hogy a gazdasági és pénzügyi alkalmasság igazolására bevont, a Kbt. 65. § (8) bekezdése szerinti szervezet adatai az alábbiak:

A kapacitást rendelkezésre bocsátó szervezet (személy) neve:	
A kapacitást rendelkezésre bocsátó szervezet (személy) székhelye:	
A kapacitást rendelkezésre bocsátó szervezet (személy) postacíme:	
A kapacitást rendelkezésre bocsátó szervezet (személy) telefonszáma:	
A kapacitást rendelkezésre bocsátó szervezet (személy) faxszáma:	
A kapacitást rendelkezésre bocsátó szervezet (személy) e-mailcíme:	

<Kelt>

.....  
(Cégszerű aláírás a kötelezettségvállalásra  
jogosult/jogosultak, vagy aláírás  
a meghatalmazott/meghatalmazottak részéről)

**8. sz. melléklet: Részvételre jelentkező nyilatkozata a Kbt. 67. § (4) bekezdése tekintetében**

Alulírott <képviselő / meghatalmazott neve> a(z) <cégnév> (<székhely>) mint részvételre jelentkező képviselőként a MÁV-START Vasúti Személyszállító Zrt., mint ajánlatkérő által „Vasúti kerékpárok javítása” tárgyban indított közösségi tárgyalásos eljárásban ezúton nyilatkozom, hogy nem veszünk igénybe a Kbt. 62. § (1)-(2) bekezdése szerinti kizáró okok hatálya alá eső alvállalkozót.

<Kelt>

.....  
(Cégszerű aláírás a kötelezettségvállalásra  
jogosult/jogosultak, vagy aláírás  
a meghatalmazott/meghatalmazottak részéről)

## 9. sz. melléklet: Nyilatkozat üzleti titokról

Alulírott <képviselő / meghatalmazott neve> a(z) <cégnév> (<székhely>) részvételre jelentkező képviseletében a MÁV-START Vasúti Személyszállító Zrt., mint ajánlatkérő által „Vasúti kerékpárok javítása” tárgyban indított közösségi tárgyalásos eljárásban nyilatkozom, hogy a részvételi jelentkezésben/ hiánypótlásban\*, annak ...-... oldalain a Kbt. 44. §-ában foglaltaknak megfelelően, elkülönítetten elhelyezett iratok, a Ptk. 2:47. § szerinti üzleti titkot tartalmaznak, melyek nyilvánosságra hozatalát ezennel megtiltom.

Tudomásul veszem, hogy az üzleti titkot tartalmazó irat kizárólag olyan információkat tartalmazhat, amelyek nyilvánosságra hozatala üzleti tevékenységünk szempontjából aránytalan sérelmet okozna.

**A Kbt. 44. § (1) bekezdése alapján, az alábbiak szerint indokoljuk**, hogy az üzleti titkot tartalmazó iratban található információ vagy adat nyilvánosságra hozatala miatt és milyen módon okozna számunkra aránytalan sérelmet<sup>58</sup>:

*Dokumentum1\*\*:*

A nyilvánosságra hozatalhoz kapcsolódó

- kockázatok és veszélyek bemutatása: .....
- valószínűsíthető sérelem: .....<sup>59</sup>

*Dokumentum2:*

A nyilvánosságra hozatalhoz kapcsolódó

- kockázatok és veszélyek bemutatása: .....
- valószínűsíthető sérelem: .....

<Kelt>

.....  
(Cégszerű aláírás a kötelezettségvállalásra  
jogosult/jogosultak, vagy aláírás  
a meghatalmazott/meghatalmazottak részéről)

\*Értelemszerűen megjelölendő, hogy mely dokumentumban, illetve mely dokumentumhoz kapcsolódóan kerül elhelyezésre az üzleti titkot tartalmazó iratok köre.

\*\*Az indokolást akkor tekinti Ajánlatkérő megfelelőnek, amennyiben a részvételre jelentkező az üzleti titoknak minősített iratok körében elhelyezett valamennyi dokumentumhoz kapcsolódóan, tételesen kifejti indokolását.

---

<sup>58</sup> A gazdasági szereplő által adott indokolás nem megfelelő, amennyiben az általánosság szintjén kerül megfogalmazásra. Nem megfelelő az indoklás, ha csupán megismétli a Ptk. és/vagy Kbt. vonatkozó jogszabályi rendelkezéseit.

<sup>59</sup> Szükség szerint ismétlődik az üzleti titokként kezelendő dokumentumok számának megfelelően.

## 10. sz. melléklet: Nyilatkozat a felelős fordításról

Alulírott <képviselő / meghatalmazott neve> a(z) <cégnév> (<székhely>) mint részvételre jelentkező képviselőként a MÁV-START Vasúti Személyszállító Zrt., mint ajánlatkérő által „Vasúti kerékpárok javítása” tárgyban indított közösségi tárgyalásos eljárásban ezúton nyilatkozom, hogy a részvételi jelentkezésben/hiánypótlásban stb.\* becsatolt idegen nyelvű iratok felelős fordításának tartalma a fordítás alapjául szolgáló dokumentum tartalmával teljes mértékben megegyezik.

<Kelt>

.....  
(Cégszerű aláírás a kötelezettségvállalásra  
jogosult/jogosultak, vagy aláírás  
a meghatalmazott/meghatalmazottak részéről)

\*Értelemszerűen megjelölendő, hogy mely eljárási iratban elhelyezett idegen nyelvű dokumentumhoz kapcsolódik nyilatkozat.

## **11. sz. melléklet: Nyilatkozat a papír alapú és az elektronikus példány egyezőségéről**

Alulírott <képviselő / meghatalmazott neve> a(z) <cégnév> (<székhely>) **mint részvételre jelentkező** képviseletében a MÁV-START Vasúti Személyszállító Zrt., mint ajánlatkérő által „Vasúti kerékpárok javítása” tárgyban indított közösségi tárgyalásos eljárásban ezúton

**nyilatkozom,**

hogy a részvételi jelentkezés elektronikus formában benyújtott (jelszó nélkül olvasható, de nem módosítható .pdf file) példánya a papír alapú eredeti részvételi jelentkezés példányával megegyezik.

<Kelt>

.....  
(Cégszerű aláírás a kötelezettségvállalásra  
jogosult/jogosultak, vagy aláírás  
a meghatalmazott/meghatalmazottak részéről)

## B) Ajánlattételi szakaszban alkalmazandó nyilatkozatminták

### **12. számú melléklet: Felolvasólap (ajánlattételi szakasz)**

*Felolvasólap*<sup>60</sup>

**Ajánlattevő neve:**

**Székhelye:**

**Képviselőre jogosult személy neve:**

**Kapcsolattartó személy neve:**

**Telefon:**

**Fax:**

Alulírott ..... mint a(z) (cégnév, székhely, cégjegyzékszám, nyilvántartó bíróság) (a továbbiakban: Ajánlattevő) cégjegyzésre/nyilatkozattételre jogosult képviselője, hivatkozással a 20... ..-án kézhez vett tárgybeli Ajánlattételi felhívásra, a(z) Ajánlattevő nevében a „**Vasúti kerékpárok javítása**” tárgyú közbeszerzési eljárásban az alábbi számszerűsíthető ajánlatot teszem:

**Nettó ajánlati összérték: .... EUR/Ft\***

Keltezés (helység, év, hónap, nap)

.....

(Cégszerű aláírás a kötelezettségvállalásra  
jogosult/jogosultak, vagy aláírás  
a meghatalmazott/meghatalmazottak részéről)

\*két tizedes jegy pontosságig

---

<sup>60</sup> Közös ajánlattétel esetén a felolvasólapot valamennyi ajánlattevőnek alá kell írnia.



### 13. sz. melléklet: Ajánlattevői nyilatkozat a Kbt. 66. § (2) bekezdése tekintetében

#### Ajánlattevői nyilatkozat

Alulírott, ....., mint a(z) ..... (cégnév, székhely) cégjegyzésre jogosult/meghatalmazott képviselője ezennel kijelentem, hogy az ajánlattételi felhívásban foglalt valamennyi feltételt megismertük, megértettük és azokat a **jelen nyilatkozattal elfogadjuk, és nyertesség esetén a szerződést a tárgyalások során kialakított tartalommal és a Felolvasólapon tett ajánlati áron megkötjük és teljesítjük.**

Kijelentem továbbá, hogy a mindenkor teljesítéskor a műszaki leírásban előírt paramétereknek megfelelő szolgáltatást nyújtunk.

---

Jelen nyilatkozatot a MÁV-START Vasúti Személyszállító Zrt., mint ajánlatkérő által kiírt „*Vasúti kerékpárok javítása*” tárgyában megindított közbeszerzési eljárásban, az ajánlat részeként teszem.

Keltezés (helység, év, hónap, nap)

.....  
(Cégszerű aláírás a kötelezettségvállalásra  
jogosult/jogosultak, vagy aláírás  
a meghatalmazott/meghatalmazottak részéről)

**14. sz. melléklet: Nyilatkozat a Kbt. 84. § (1) bekezdés d) pontja szerint a kizáró okok fenn nem állásáról**

Alulírott ....., mint a(z) .....(cégnév, székhely) cégjegyzésre jogosult/meghatalmazott képviselője ezúton nyilatkozom, hogy a részvételi szakasz óta az ajánlat benyújtásáig nem következett be olyan változás, mely alapján ajánlattevő, alvállalkozója vagy az alkalmasság igazolásában részt vevő szervezet a részvételi felhívásban előírt kizáró okok hatálya alá került.

---

Jelen nyilatkozatot a MÁV-START Vasúti Személyszállító Zrt., mint ajánlatkérő által kiírt „*Vasúti kerékpárok javítása*” tárgyában megindított közbeszerzési eljárásban, az ajánlat részeként teszem.

Keltezés (helység, év, hónap, nap)

.....  
(Cégszerű aláírás a kötelezettségvállalásra  
jogosult/jogosultak, vagy aláírás  
a meghatalmazott/meghatalmazottak részéről)

## 16. sz. melléklet: Nyilatkozat üzleti titokról

Alulírott <képviselő / meghatalmazott neve> a(z) <cégnév> (<székhely>) ajánlattevő képviseletében a MÁV-START Vasúti Személyszállító Zrt., mint ajánlatkérő által „Vasúti kerékpárok javítása” tárgyban indított közösségi tárgyalásos eljárásban nyilatkozom, hogy az ajánlatban/ hiánypótlásban/ indokolásban\*, annak ...-... oldalain a Kbt. 44. §-ában foglaltaknak megfelelően, elkülönítetten elhelyezett iratok, a Ptk. 2:47. § szerinti üzleti titkot tartalmaznak, melyek nyilvánosságra hozatalát ezennel megtiltom.

Tudomásul veszem, hogy az üzleti titkot tartalmazó irat kizárólag olyan információkat tartalmazhat, amelyek nyilvánosságra hozatala üzleti tevékenységünk szempontjából aránytalan sérelmet okozna.

**A Kbt. 44. § (1) bekezdése alapján, az alábbiak szerint indokoljuk**, hogy az üzleti titkot tartalmazó iratban található információ vagy adat nyilvánosságra hozatala miatt és milyen módon okozna számunkra aránytalan sérelmet<sup>61</sup>:

*Dokumentum1\*\*:*

A nyilvánosságra hozatalhoz kapcsolódó

- kockázatok és veszélyek bemutatása: .....
- valószínűsíthető sérelem: .....<sup>62</sup>

*Dokumentum2:*

A nyilvánosságra hozatalhoz kapcsolódó

- kockázatok és veszélyek bemutatása: .....
- valószínűsíthető sérelem: .....

<Kelt>

.....  
(Cégszerű aláírás a kötelezettségvállalásra  
jogosult/jogosultak, vagy aláírás  
a meghatalmazott/meghatalmazottak részéről)

\*Értelemszerűen megjelölendő, hogy mely dokumentumban, illetve mely dokumentumhoz kapcsolódóan kerül elhelyezésre az üzleti titkot tartalmazó iratok köre.

\*\*Az indokolást akkor tekinti Ajánlatkérő megfelelőnek, amennyiben ajánlattevő az üzleti titoknak minősített iratok körében elhelyezett valamennyi dokumentumhoz kapcsolódóan, tételesen kifejti indokolását.

<sup>61</sup> A gazdasági szereplő által adott indokolás nem megfelelő, amennyiben az általánosság szintjén kerül megfogalmazásra. Nem megfelelő az indoklás, ha csupán megismétli a Ptk. és/vagy Kbt. vonatkozó jogszabályi rendelkezéseit.

<sup>62</sup> Szükség szerint ismétlődik az üzleti titokként kezelendő dokumentumok számának megfelelően.

## 17. sz. melléklet: Nyilatkozat a felelős fordításról

Alulírott <képviselő / meghatalmazott neve> a(z) <cégnév> (<székhely>) mint ajánlattevő képviseletében a MÁV-START Vasúti Személyszállító Zrt., mint ajánlatkérő által „Vasúti kerékpárok javítása” tárgyban indított közösségi tárgyalásos eljárásban ezúton nyilatkozom, hogy az ajánlatban/hiánypótlásban stb.\* becsatolt idegen nyelvű iratok felelős fordításának tartalma a fordítás alapjául szolgáló dokumentum tartalmával teljes mértékben megegyezik.

<Kelt>

.....  
(Cégszerű aláírás a kötelezettségvállalásra  
jogosult/jogosultak, vagy aláírás  
a meghatalmazott/meghatalmazottak részéről)

\*Értelemszerűen megjelölendő, hogy mely eljárási iratban elhelyezett idegen nyelvű dokumentumhoz kapcsolódik nyilatkozat.

## 18. sz. melléklet: Nyilatkozat a papír alapú és az elektronikus példány egyezőségéről

Alulírott <képviselő / meghatalmazott neve> a(z) <cégnév> (<székhely>) mint ajánlattevő képviselőként a MÁV-START Vasúti Személyszállító Zrt., mint ajánlatkérő által „Vasúti kerékpárok javítása” tárgyban indított közösségi tárgyalásos eljárásban ezúton

**nyilatkozom,**

hogy az ajánlat elektronikus formában benyújtott (jelszó nélkül olvasható, de nem módosítható .pdf file) példánya a papír alapú eredeti ajánlat példányával megegyezik.

<Kelt>

.....  
(Cégszerű aláírás a kötelezettségvállalásra  
jogosult/jogosultak, vagy aláírás  
a meghatalmazott/meghatalmazottak részéről)

## 19. sz. melléklet: Nyilatkozat a Kbt. 62. § (1) bekezdés k) pont kb) alpontja tekintetében

### A)

Alulírott <képviselő / meghatalmazott neve> a(z) <cégnév> (<székhely>) mint ajánlattevő képviselőként a MÁV-START Vasúti Személyszállító Zrt., mint ajánlatkérő által " **Vasúti kerékpárok javítása**" tárgyban indított közösségi tárgyalásos eljárásban ezúton nyilatkozom, hogy a Kbt. 62. § (1) bekezdés k) pont kb) alpontja tekintetében a <cégnév> (<székhely>) olyan társaságnak minősül, melyet szabályozott tőzsdén jegyeznek.

### B)

Alulírott <képviselő / meghatalmazott neve> a(z) <cégnév> (<székhely>) mint ajánlattevő képviselőként a MÁV-START Vasúti Személyszállító Zrt., mint ajánlatkérő által " **Vasúti kerékpárok javítása**" tárgyban indított közösségi tárgyalásos eljárásban ezúton nyilatkozom, hogy a Kbt. 62. § (1) bekezdés k) pont kb) alpontja tekintetében a <cégnév> (<székhely>) olyan társaságnak minősül, melyet nem jegyeznek szabályozott tőzsdén.

Továbbá nyilatkozom, hogy a pénzmosás és terrorizmus finanszírozása megelőzéséről és megakadályozásáról szóló 2007. CXXXVI. törvény (a továbbiakban: pénzmosásról szóló törvény) 3. § r) pont ra)-rb) vagy rc)-rd) alpontja szerinti<sup>63</sup> definiált tényleges tulajdonos(ok) az alábbi(ak):

Tényleges tulajdonos neve:	Tényleges tulajdonos állandó lakóhelye:	Kérjük megjelölni, hogy a feltüntetett tényleges tulajdonos a pénzmosásról szóló törvény r) pontjának mely alpontja alapján minősül tényleges tulajdonosnak.

<sup>63</sup> 2007. évi CXXXVI. törvény a pénzmosás és a terrorizmus finanszírozása megelőzéséről és megakadályozásáról szóló törvény szerint:

„r) tényleges tulajdonos:

ra) az a természetes személy, aki jogi személyben vagy jogi személyiséggel nem rendelkező szervezetben közvetlenül vagy - a Polgári Törvénykönyvről szóló 2013. évi V. törvény (a továbbiakban: Ptk.) 8:2. § (4) bekezdésében meghatározott módon - közvetve a szavazati jogok vagy a tulajdoni hányad legalább huszonöt százalékával rendelkezik, ha a jogi személy vagy jogi személyiséggel nem rendelkező szervezet nem a szabályozott piacon jegyzett társaság, amelyre a közösségi jogi szabályozással vagy azzal egyenértékű nemzetközi előírásokkal összhangban lévő közzétételi követelmények vonatkoznak,

rb) az a természetes személy, aki jogi személyben vagy jogi személyiséggel nem rendelkező szervezetben - a Ptk. 8:2. § (2) bekezdésében meghatározott - meghatározó befolyással rendelkezik,

rc) az a természetes személy, akinek megbízásából valamely ügyleti megbízást végrehajtanak,

rd) alapítványok esetében az a természetes személy,

1. aki az alapítvány vagyona legalább huszonöt százalékának a kedvezményezettje, ha a leendő kedvezményezetteket már meghatározták,
2. akinek érdekében az alapítványt létrehozták, illetve működtetik, ha a kedvezményezetteket még nem határozták meg, vagy
3. aki tagja az alapítvány kezelő szervének, vagy meghatározó befolyást gyakorol az alapítvány vagyonának legalább huszonöt százaléká felett, illetve az alapítvány képviselőjeként eljár”

C)

Alulírott <képviselő / meghatalmazott neve> a(z) <cégnév> (<székhely>) mint ajánlattevő képviseletében a MÁV-START Vasúti Személyszállító Zrt., mint ajánlatkérő által "**Vasúti kerékpárok javítása**" tárgyban indított közösségi tárgyalásos eljárásban ezúton nyilatkozom, hogy a Kbt. 62. § (1) bekezdés k) pont kb) alpontja tekintetében a <cégnév> (<székhely>) olyan társaságnak minősül, melyet nem jegyeznek szabályozott tőzsdén.

Továbbá nyilatkozom, hogy a pénzmosás és a terrorizmus finanszírozása megelőzéséről és megakadályozásáról szóló 2007. évi CXXXVI. törvény 3. § ra)-rb) pont valamint rc)-rd) pont szerinti tényleges tulajdonosunk nincsen.

<Kelt>

.....

(Cégszerű aláírás a kötelezettségvállalásra  
jogosult/jogosultak, vagy aláírás  
a meghatalmazott/meghatalmazottak részéről)

**20. sz. melléklet: Nyilatkozat a Kbt. 62. § (1) bekezdés k) pont kc) alpontja tekintetében**

**A)**

Alulírott <képviselő / meghatalmazott neve> a(z) <cégnév> (<székhely>) mint ajánlattevő képviselőként a MÁV-START Vasúti Személyszállító Zrt., mint ajánlatkérő által „Vasúti kerékpárok javítása” tárgyban indított közösségi tárgyalásos eljárásban ezúton nyilatkozom, hogy az ajánlattevőben közvetetten vagy közvetlenül több, mint 25%-os tulajdoni résszel vagy szavazati joggal rendelkező jogi személy vagy személyes joga szerint jogképes szervezet nincs.

**B)**

Alulírott <képviselő / meghatalmazott neve> a(z) <cégnév> (<székhely>) mint ajánlattevő képviselőként a MÁV-START Vasúti Személyszállító Zrt., mint ajánlatkérő által „Vasúti kerékpárok javítása” tárgyban indított közösségi tárgyalásos eljárásban ezúton nyilatkozom, hogy az ajánlattevőben közvetetten vagy közvetlenül több, mint 25%-os tulajdoni résszel vagy szavazati joggal rendelkező jogi személy vagy személyes joga szerint jogképes szervezet van, mely(ek) az alábbi(ak):

Szervezet neve:	Szervezet székhelye:

Továbbá nyilatkozom, a fent megjelölt szervezet(ek) tekintetében a Kbt. 62. § (1) bekezdés k) pont kc) alpontja szerinti kizáró feltételek nem állnak fent.

<Kelt>

.....  
(Cégszerű aláírás a kötelezettségvállalásra  
jogosult/jogosultak, vagy aláírás  
a meghatalmazott/meghatalmazottak részéről)



## 21. sz. melléklet: Referencia nyilatkozat

Referencia nyilatkozat a 321/2015. (X. 30.) Korm. rendelet 21. § (3) bekezdés a) pontja szerinti alkalmassági előírás vonatkozásában  
(ezt a nyilatkozatot – vagy ajánlattevő választása alapján a szerződést kötő másik fél által kiadott vagy aláírt igazolást – kell kitöltve ajánlatkérő felhívására benyújtani, amennyiben a szerződést kötő másik fél nem a Kbt. 5. § (1) bekezdés a)-c) és e) pontja szerinti szervezet.)

Alulírott <képviselő / meghatalmazott neve> a(z) <cégnév> (<székhely>) mint ajánlattevő / kapacitást rendelkezésre bocsátó szervezet (személy)\* képviseletében a MÁV-START Vasúti Személyszállító Zrt., mint ajánlatkérő által „Vasúti kerékpárok javítása” tárgyban indított közösségi tárgyalásos eljárásban ezúton nyilatkozom, hogy a részvételi felhívásban előírt, a közbeszerzés tárgyára [.....] vonatkozóan a részvételi felhívás feladásától visszaszámított **három év (36 hónap)** legjelentősebb **szolgáltatás megrendelése**i az alábbiak:

A szerződést kötő másik fél megnevezése	Kapcsolattartó személy neve és elérhetősége (cím és/vagy telefonszám és/vagy e-mail és/vagy fax)	A szerződés tárgyának ismertetése olyan részletezettséggel, hogy abból az előírt alkalmassági feltételnek történő megfelelés egyértelműen megállapítható legyen	A szerződés teljesítésének kezdő időpontja (év, hónap, nap pontossággal)	A szerződés teljesítésének befejező időpontja (év, hónap, nap pontossággal)	Az ellen - szolgáltatás nettó összege (saját teljesítés összege a vizsgált időszak vonatkozásában):

Továbbá nyilatkozom arról, hogy a teljesítés az előírásoknak és a szerződésnek megfelelően történt.

<Kelt>

.....  
(Cégszerű aláírás a kötelezettségvállalásra jogosult/jogosultak, vagy aláírás a meghatalmazott/meghatalmazottak részéről)

\* A megfelelő aláhúzendő!