



MÁV-START VASÚTI SZEMÉLYSZÁLLÍTÓ Zrt.

1087 Budapest, Könyves Kálmán krt. 54-60. Postacím: 1940 Budapest
Telefon (1) 511-3160 ■ Fax: (1) 511-1496 ■ Webcím: www.mavcsoport.hu

Hiv. sz.: 8939/2017/START
Tárgy: Kiegészítő tájékoztatás
Előadó: Kozsa Tamás
Telefon: +36-30-553-2130
E-mail: kozsa.tamas@mav-start.hu

Tisztelt Gazdasági Szereplők!

A MÁV-START Vasúti Személyszállító Zrt. (1087 Budapest, Könyves Kálmán krt. 54-60.), mint ajánlatkérő „Ipari félvezetők beszerzése” tárgyú, a közbeszerzésekről szóló 2015. évi CXLIII. törvény (a továbbiakban: Kbt.) Harmadik rész XVII. fejezet 112. § (1) bekezdés b) pontja alapján, valamint a közszolgáltatók közbeszerzéseire vonatkozó sajátos közbeszerzési szabályokról szóló 307/2015. (X. 27.) Korm. rendelet 2. § (2) bekezdése alapján nemzeti eljárási rend szerinti tárgyalásos eljárást indított. A közbeszerzési eljárás megindításaként összefoglaló tájékoztatást tett közzé 2017. április 5. napján a Közbeszerzési Hatóság honlapján. A részvételi felhívás 2017. április 12. napján került megküldésre a Gazdasági szereplők részére.

Kiegészítő tájékoztatás

A tárgyi közbeszerzési eljárásban a Közbeszerzési Dokumentumok „II. műszaki leírás” mellékletében foglaltakkal kapcsolatban a 2017. április 25. napján beérkezett, Kbt. 56. § (1) szerinti kiegészítő tájékoztatás iránti kérelemre Ajánlatkérő az alábbi kiegészítő tájékoztatást nyújtja:

1. kérdés:

„Azzal a kéréssel fordulok Önhez, hogy a tárgyban lévő pályázat lenti táblázatban szereplő tételeiről műszaki felvilágosítást szíveskedjen adni.

Gyártói azonosítót nem teljes kérem azt kiegészíteni vagy adattábla képet, vagy dokumentációt kérek megadni.”

6.	Tirisztor és IGBT	294-322	IGBT-MODUL	SKM300GA SEMIKRON	5db
----	-------------------	---------	------------	-------------------	-----

Válasz:

294-322 tételszámú tirisztor és IGBT modul pontos gyári azonosítója: SKM 300 GA 123 D SEMIKRON.

2. kérdés:

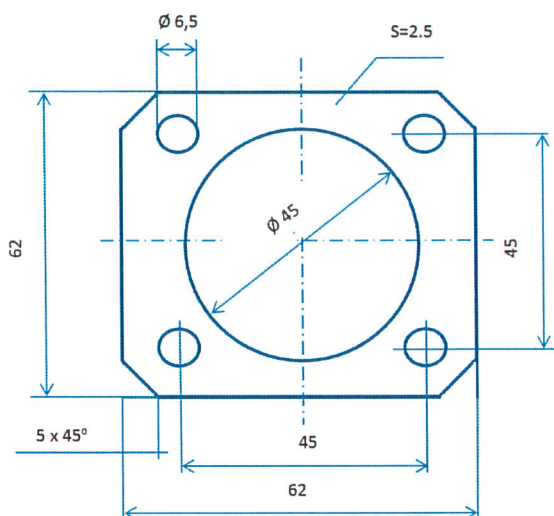
„Kérem a leszorító méreteit megadni, vagy megtekintést biztosítani”

18.	dióda	703-538	DIÓDA LESZORÍTÓVAL	2400V 450A TALPAS D452N24v VS-S1114 EUPEC	1670db
-----	-------	---------	-----------------------	---	--------

Válasz:

A D452N24v típusú talpas dióda leszorító elemének befoglaló méretei az alábbiak: befoglaló méret 62 mm x 62 mm, 4 db 6,5 mm átmérőjű furat a leszorító csavarok számára 45 fokban elhelyezve, furatközpontok a középvonaltól 22,5 mm-re, anyagvastagság 2,5 mm, a leszorító elem rádiuszos: kb. R150.

A következő szemléltető ábra nem méretarányos, nem hivatalos műszaki rajz, csak a szöveg értelmezhetőségét segíti elő.



Jelen kiegészítő tájékoztatás valamennyi Gazdasági Szereplő részére egyidejűleg megküldésre kerül, akiknek Ajánlatkérő a részvételi felhívást megküldte.

Kérjük, hogy jelen kiegészítő tájékoztatás kézhezvételét haladéktalanul e-mail-ben és / vagy faxon visszaigazolni szíveskedjenek!

Budapest, 2017. május 5.

Tisztelettel,

Elek László
Előkészítő és Értékelő Bizottság
elnöke