

Hiv. sz.: 56965/2017/START
Tárgy: Kiegészítő tájékoztatás
Előadó: Kozsa Tamás
Telefón: +36 30 553-2130
E-mail: kozsa.tamas@mav-start.hu

Tisztelt Érdeklődő Gazdasági Szereplő!

A MÁV-START Vasúti Személyszállító Zrt. (1087 Budapest, Könyves Kálmán krt. 54-60.), mint ajánlatkérő „Gumitermékek beszerzése” tárgyú, a közbeszerzésekről szóló 2015. évi CXLI. törvény (Kbt.) XV. Fejezete alapján, valamint a közszolgáltatók közbeszerzéseire vonatkozó sajátos közbeszerzési szabályokról szóló 307/2015. (X.27.) Korm. rendelet 2. § (2) bekezdése alapján uniós eljárási rend szerinti tárgyalásos eljárást indított. A közbeszerzési eljárás megindításaként részvételi felhívást tett közzé 2017. december 19. napján TED 2017/S 243-507744 számon, az Európai Unió Hivatalos Lapjában.

Kiegészítő tájékoztatás

A tárgyi közbeszerzési eljárásban a részvételi felhívásban és a Közbeszerzési Dokumentumokban foglaltakkal kapcsolatban a 2018. január 11. napján beérkezett, a Kbt. 56. § (1) szerinti kiegészítő tájékoztatás iránti kérelemre Ajánlatkérő az alábbi kiegészítő tájékoztatást adja:

Kérdés:

Gazdasági szereplő a Közbeszerzési Dokumentumok II. Műszaki leírásban szereplő 1. rész vonatkozásában a következőt kéri:

„Segítségét szeretném kérni az 1-es résszel kapcsolatban. Milyen felhasználási területen fogják használni ezt a gumitárcsát? Ennek a rajzához nem-e lehet hozzájutni? A mi cégünk kapcsolatban van a Contitech GmbH-val, de ők sem találják a rajzot.”

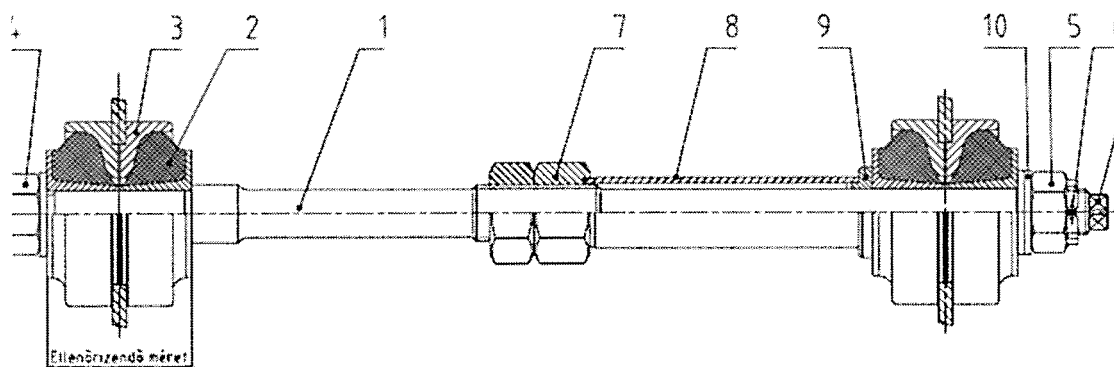
Válasz:

Ajánlatkérő a kérdéses tétel vonatkozásában a következő tájékoztatást adja:

A 984-168 tételszámú, Gumitárcsa megnevezésű tétel felhasználási területe: A gumitárcsa a Ganz- Hunslet gyártmányú 120-as és 130-as típusú forgóváz külső oldalán elhelyezett kikötőkar rúdon található.

A kikötőkar rúd rajza szerint:

- 2. számú jelölés: gumirugó
- 3. számú jelölés: gumirugó fészek.



Ajánlatkérő rendelkezik a tételről készült rajzzal, de az harmadik fél részére nem kiadható, mivel a rajz szabad felhasználásával Ajánlatkérő nem rendelkezik.

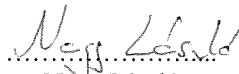
További információk a rajzról:

- a beszerzendő alkatrész két részből áll, egy gumirugóból és egy gumirugó fészekből,
- a rajzot a CONTITECH Luftfedersysteme GmbH (Pf. 1265, D-30012 Hannover) készítette,
- az összeépített alkatrész azonosító száma: 17350260000990, megnevezése: Buchse 735 260, ennek a rajzszáma 735260 BI.2
- gumirugó fészek anyaga S235JR vagy S355JR, rajzszáma: 735260-01, azonosító száma: 5735020000010,
- a termékre vonatkozó szabványok a következők: DIN ISO 286-2, ISO 8015, DIN ISO 2768-m.

Kérjük, hogy jelen kiegészítő tájékoztatás kézhezvételét haladéktalanul e-mail-ben és faxon visszaigazolni szíveskedjenek!

Budapest, 2018. január 19.

Tisztelettel,



Nagy László
Előkészítő és Értékelő Bizottság
elnöke