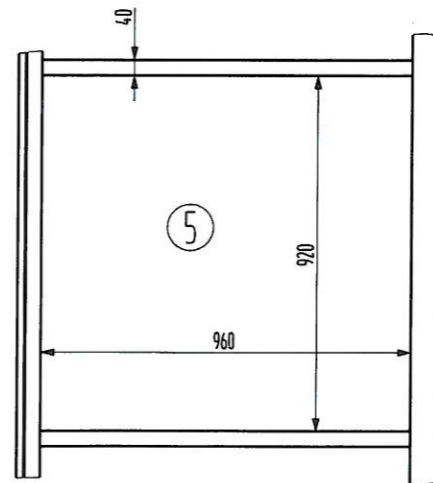
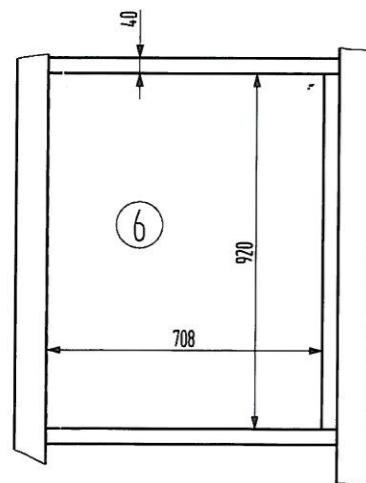
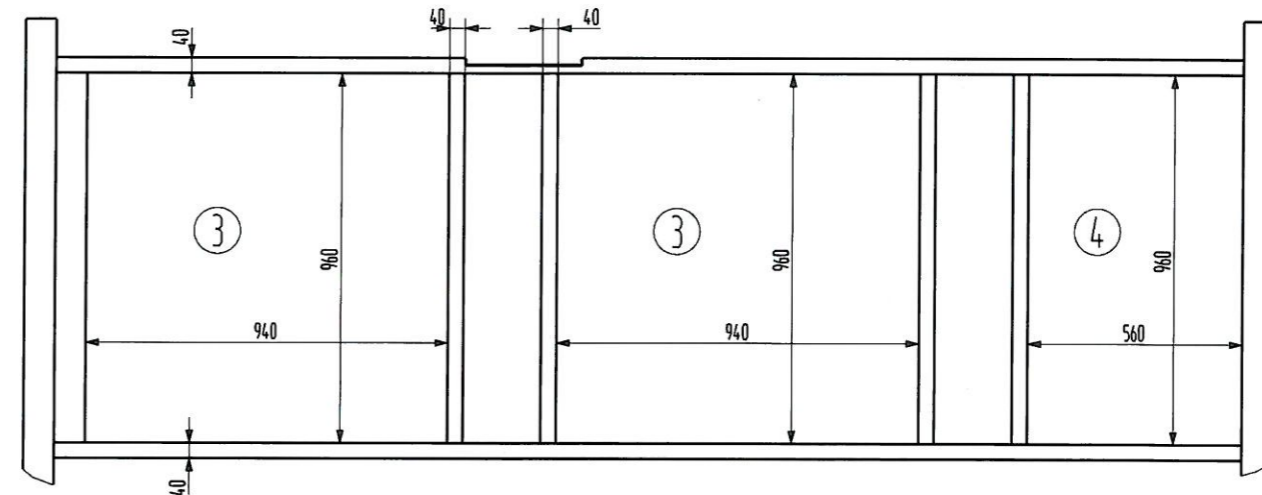
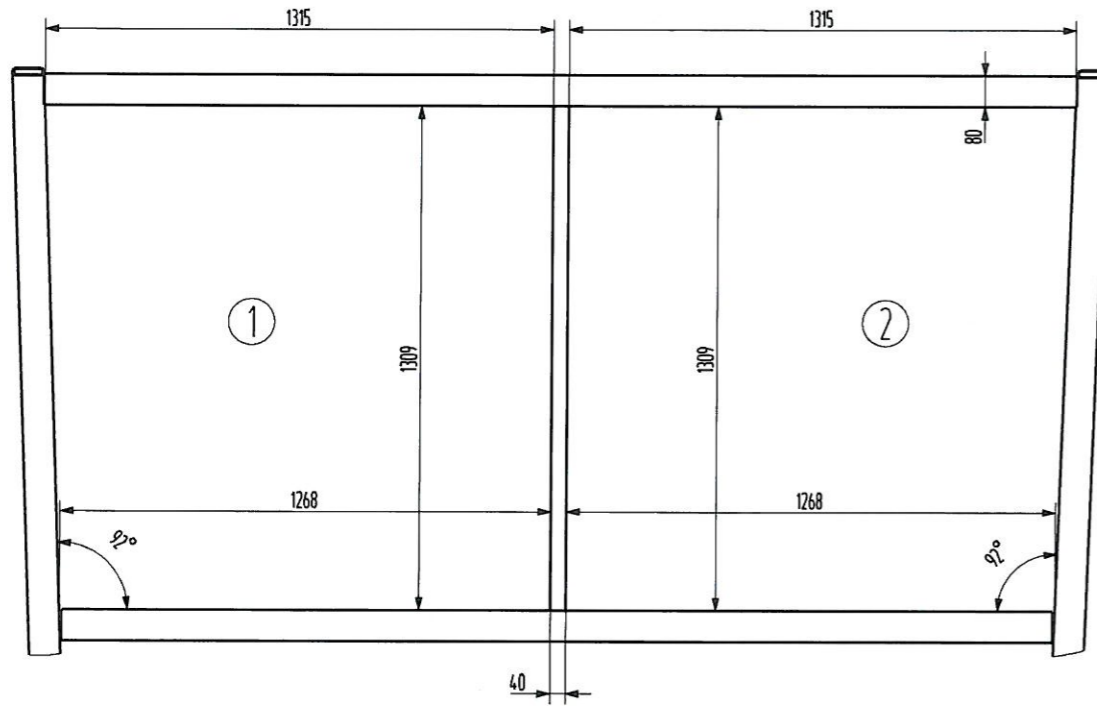
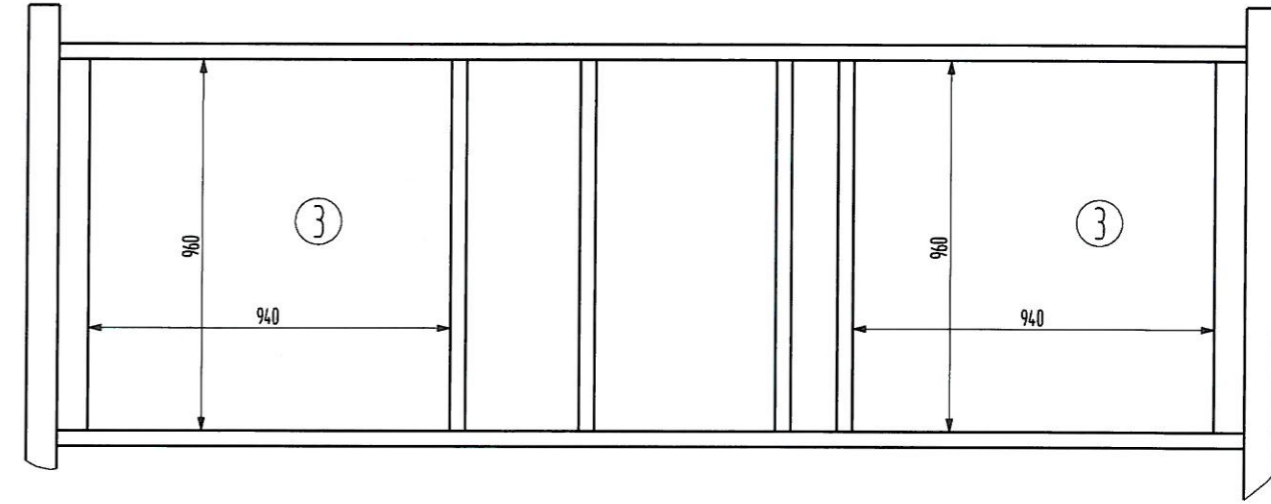
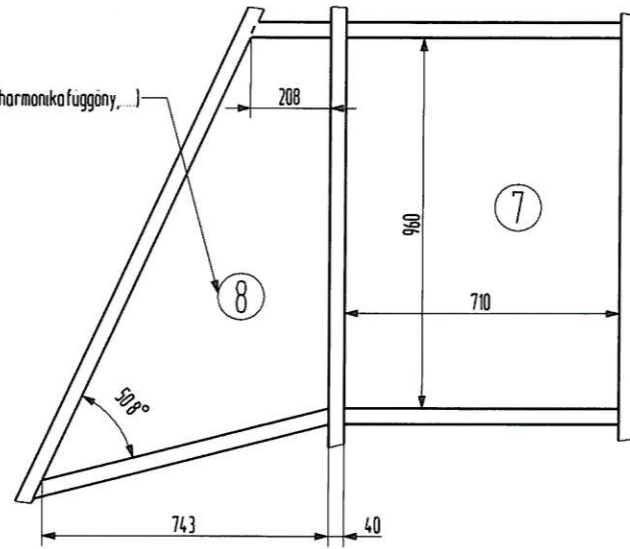


Az árnyékolás szalagfüggönyvel (v harmonikafüggöny...)



Ablakkeretek névleges mérete ábra szerinti

Ablak keretek anyaga N40/40 x 4-es acél zártszelvény.

Árnyékolás roletta beépítésével, kivétel 8-as jelű ablak

Gyártás előtt helyszíni méret és beépítési lehetőség pontosítása szükséges!!!

**EREDETI**

Tervező	Ábrák	Méret arány	MÁV FKG KFT Jászkisér
Ellenőr		Rajzszám	JK-97-02.10-10
Dátum	2016.06.10	UFOJ V-VIII. FÜLKE	Anyag
		Lapok száma	-sz lap