

AJÁNLATTÉTELI DOKUMENTÁCIÓ
(KÖZBESZERZÉSI DOKUMENTUM)

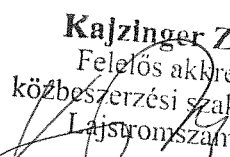
„4A és 4B jelű műanyag betét és soklapú vágott betét beszerzése”
tárgyban

Kbt. Harmadik Rész, uniós értékhatár alatti hirdetmény közzététele nélküli tárgyalásos eljárás
307/2015. (X.27.) Korm. rendelet 15. § (1) bekezdés c) pontja alapján

MÁV Zrt.
1087 Budapest, Könyves K. krt. 54-60.

2017.

Kajzinger Zsoltné
Felelős akkreditált
közbeszerzési szaktanácsadó
Lajstromszám: 530

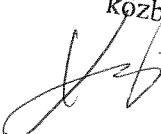


TARTALOM

I. Alapvető információk.....	5
I.1.A beszerzés tárgya	5
I.2 Ajánlattételi Dokumentáció használata	5
I.3. Irányadó idő	5
I.4. Irányadó jog	5
I.5. Az ajánlat beadásának időpontja, helye	5
I.6. Bontás időpontja, helye.....	6
I.7. Gazdasági szereplők	7
I.7.1.Ajánlattevő.....	7
I.7.2.Alvállalkozó.....	7
I.7.3.Egyéb gazdasági szereplő	7
I.8. Az ajánlat módosítása, visszavonása	7
I. 9. Ajánlati kötöttség időtartama.....	8
I.10. Az ajánlat értékelési szempontja.....	8
II. Ajánlattétellel és az eljárással kapcsolatos tudnivalók.....	9
II.1 .Bevezetés	9
II. 2. Kiegészítő tájékoztatás	9
II. 3. Ajánlat elkészítése.....	9
II. 4.1. Ajánlat költségei	9
II.4.2. Eljárás nyelve	10
II. 4.3. Kapcsolattartás	10
II.4.4. Üzleti titok körének meghatározása	11
II.4.5. Ajánlat részeként benyújtandó dokumentumok	11
II. 5. Ajánlatra vonatkozó formai előírások	12
II.6. Ajánlati árra vonatkozó előírások.....	12
II. 7. Minőségi átvétel	13
II. 8. Kiegészítő információ a kizáró okokhoz.....	13
II.9. Elkésett ajánlat.....	13
II.10. Módosítások, javítások az ajánlatban.....	13
II.11. Ajánlat felbontása.....	14
II.12. Ajánlat értékelése	14
II.12.1. Hiánypótlás, felvilágosítás kérése	14
II.12.2. Számítási hiba	14

Kajzinger Zsolt
Felelős akkreditált
közbiztos
Lajstromszám: 530

II.12.3. Aránytalanul alacsony ár.....	14
II.12.4. Szerződés megkötése.....	15
III. Műszaki specifikáció	16
IV. Iratminták.....	20
Felolvasólap	21
Nyilatkozat a Kbt. 66. § (2) bek. vonatkozóan.....	22
Nyilatkozat az alvállalkozók vonatkozásában.....	23
Nyilatkozat a kizáró okok fenn nem állásáról	24
Nyilatkozat változásbejegyzési eljárásról	25
Nyilatkozat a Kbt. 62. § (1) bek. vonatkozóan.....	26
Nyilatkozat a Kbt. 44. § 4 vonatkozóan	28
Nyilatkozat Kbt. 66. § (4) bekezdésére vonatkozóan.....	30
Igazolások, nyilatkozatok jegyzéke.....	31


Kajzinger Zsoltné
Felelős akkreditált
közbiztos szaktanácsos
Lajstromszám: 530

Tisztelt Ajánlattevő!

A MÁV Zrt. a közbeszerzésekről szóló 2015. évi CXLI. törvény (a továbbiakban: Kbt.) valamint a 307/2015. (X.27.) Korm. rendelet 15. § (1) bekezdés c) pontja alapján uniós értékhatár alatti, hirdetmény közzététele nélküli tárgyalásos közbeszerzési eljárást indított **4A és 4B jelű műanyag betét és soklapú vágott betét beszerzése** tárgyban. Az eljárást megindító felhívás közvetlen megküldésének napja: 2017. december 12.

I. Ajánlatkérő

1.1. Az ajánlatkérő hivatalos megnevezése:

MÁV Magyar Államvasutak Zártkörűen Működő Részvénytársaság
Pályavasúti Beszerzési Igazgatóság
Anyagbeszerzési osztály
1087 Budapest, Könyves K. krt 54-60.
AK szám: AK15784

1.2. A jelen eljárásban használandó ajánlatkérői adatok:

MÁV Magyar Államvasutak Zártkörűen Működő Részvénytársaság
Pályavasúti Beszerzési Igazgatóság
Anyagbeszerzési osztály
Fax: 00361 511 4253
Mobil: 0036305684607
Email: csizmasne.deaki.andrea@mav.hu
Honlap: www.mavcsoprt.hu
AK szám: AK15784

1.3. Felelős akkreditált közbeszerzési szaktanácsadó:

Neve: Kajzinger Zsoltné
lajstromszám: 00530
Cím: 1087 Budapest, Könyves K. krt 54-60.
Elérhetőségek: Tel.: 00361 511 4958; Fax: 00361 511 4253
Mobil: 0036 30 680 9433
E-mail: kajzinger.zsoltne@mav.hu
Honlap: www.mavcsoport.hu

Kajzinger Zsoltné
Felelős akkreditált
közbeszerzési szaktanácsadó
Lajstromszám: 00530

I. FEJEZET

ALAPVETŐ INFORMÁCIÓK

I.1. A beszerzés tárgya

Ajánlatkérő a közbeszerzésekről szóló 2015. évi CXLI. törvény (a továbbiakban: Kbt.) Harmadik Része szerinti, uniós értékhatár alatti hirdetmény közzététele nélküli tárgyalásos közbeszerzési eljárást indított a 307/2015. (X.27.) Korm. rendelet 15. § (1) bekezdés c) alapján a „**4A és 4B jelű műanyag betét és soklapú vágott betét beszerzése**” tárgyban. Ajánlattevőnek ajánlata kidolgozásakor figyelembe kell vennie azokat a követelményeket, feltételeket, amelyeket az eljárást megindító felhívás és a jelen ajánlattételi dokumentáció (a továbbiakban: Dokumentáció) tartalmaz.

I.2. Ajánlattételi Dokumentáció (közbeszerzési dokumentumok) használata

Az ajánlattételi dokumentáció az eljárást megindító ajánlati felhívással együtt kezelendő. Jelen Ajánlattételi Dokumentáció nem teszi mellőzhetővé a Kbt. és végrehajtási rendeletei ismeretét. Az ajánlattevő a dokumentációt csak a beszerzés tárgyára vonatkozó ajánlatadáshoz, illetve a beszerzés tárgyának megvalósítása céljából használhatja fel.

Az ajánlattevő ajánlatának benyújtásával teljes egészében elfogadja a Kbt. előírásai szerint ezen közbeszerzési eljáráshoz elkészített eljárást megindító felhívás és Ajánlattételi Dokumentáció (a továbbiakban együtt: ajánlati dokumentáció, és úgy is mint közbeszerzési dokumentum) összes feltételét az ajánlattétel kizárólagos alapjául.

Az ajánlatban benyújtott áru leírásának teljesen meg kell felelnie az ajánlati dokumentációban megadott műszaki előírásoknak. Az ajánlattevő kötelessége, hogy gondosan megvizsgálja és betartsa az ajánlati dokumentációban megadott összes utasítást, formai követelményt, kikötést és előírást. Az ajánlattevő kockázata és az ajánlat érvénytelenítését vonhatja maga után:

- ha elmulasztja az előírt információk és dokumentumok benyújtását a kitűzött határidőkre; vagy
- ha olyan ajánlatot nyújt be, amely nem felel meg az ajánlati dokumentációban megadott minden követelménynek.

Az Ajánlattevőknek az ajánlattételi dokumentációban közölt információkat bizalmas dokumentumként kell kezelniük, amelyről harmadik félnek semmiféle részletet ki nem szolgáltathatnak, kivéve, ha ezen harmadik fél készít és nyújtja be az ajánlatot az ajánlattevő számára, valamint a Kbt. által szükséges és megengedett jogorvoslati eljárásokban való felhasználásukat.

Sem az Ajánlattételi Dokumentációt, sem annak részeit, vagy másolatait nem lehet másra felhasználni, mint az abban leírt árubeszerzés céljára.

I.3. Irányadó idő

Az eljárást megindító felhívásban és dokumentációban valamennyi órában megadott határidő magyarországi

I.4. Irányadó jog

Az eljárást megindító felhívásban nem szabályozott kérdések vonatkozásában a közbeszerzésekről szóló 2015. évi CXLI. törvény (Kbt.), valamint annak végrehajtási rendeletei szerint kell eljárni. A közbeszerzési eljárás során megkötött szerződésekre egyebekben a Polgári Törvénykönyvről szóló 2013. évi V. törvény (Ptk.) rendelkezéseit kell alkalmazni.

I.5. Ajánlat beadásának időpontja, helye

Ajánlatot az eljárást megindító felhívásban meghatározott határidőig **kell benyújtani**, az ajánlatkérő **MÁV Magyar Államvasutak Zártkörűen Működő Részvénytársaság Pályavasúti Beszerzési Igazgatóság Anyagbeszerzési osztály 1087 Budapest, Könyves K. krt. 54-60. III. emelet 307. számú irodahelyiségében.**

Az Ajánlattevőnek ajánlatát 1 papír alapú példányban, írásban és egy a papír alapú példánnyal mindenben megegyező elektronikus (CD vagy DVD/ pendrive) másolati példányban, zárt csomagolásban, (zárt borítékban/dobozban) úgy kell megadni, hogy az megfeleljen az eljárást megindító felhívásban, illetőleg az ajánlati dokumentációban foglaltaknak. Amennyiben az elektronikus és papír alapú példány között eltérés van, úgy az ajánlat a papír alapú példány szerint kerül értékelésre, ajánlatkérő azt tekinti irányadónak.

A külső csomagolást a dokumentációban foglalt tartalommal kell ellátni. Az ajánlat postai úton vagy személyesen is benyújtható. A benyújtás teljesítésének a küldemény tényleges teljesítése minősül. Ajánlatkérő lezártan, illetve sérült borítékot nem vesz át. Ha a csomagolást nem jelölik meg fenti előírásnak megfelelően, az ajánlatkérő nem vállal felelősséget a benyújtott ajánlat elkeveredéséért és idő előtti felbontásáért. Az ajánlattevő kizárólagos felelőssége, hogy ajánlata megfelelő alakban, példányban – írásban és zártan a megadott címre közvetlenül vagy postai úton – és időben kerüljön benyújtásra. Ajánlatkérő felhívja ajánlattevő figyelmét arra, hogy Ajánlatkérő székházában portaszolgálat működik, emiatt az épületbe történő belépés – a portai regisztrációra tekintettel – időigényes (előre láthatóan 20–25 perc) lehet.

I.6. Bontás időpontja, helye:

Ajánlat felbontására az eljárást megindító felhívásban meghatározott időpontban és helyen, az ajánlatkérő **Magyar Államvasutak Zártkörűen Működő Részvénytársaság Pályavasúti Beszerzési Igazgatóság Anyagbeszerzési osztály 1087 Budapest, Könyves K. krt. 54-60. III. emelet 307. számú irodahelyiségében kerül sor.**

Kajzinger Zsoltné

Felelős akkreditált

közbeszerzési szaktanácsadó

Lajstromszám: 530

I.7. Gazdasági szereplők

I.7.1 Ajánlattevő

Ajánlattevő az a gazdasági szereplő, aki (amely) a közbeszerzési eljárásban ajánlatot nyújt be.

A hirdetmény nélküli tárgyalásos eljárásban kizárólag az ajánlattételre felhívott gazdasági szereplő tehet ajánlatot.

I.7.2. Alvállalkozók

Az ajánlattevő alvállalkozó bevonására jogosult. Az alvállalkozó az a gazdasági szereplő, aki (amely) a közbeszerzési eljárás eredményeként megkötött szerződés teljesítésében az ajánlattevő által bevontan közvetlenül vesz részt, **kivéve**

- a) azon gazdasági szereplőt, amely tevékenységét kizárólagos jog alapján végzi,
- b) a szerződés teljesítéséhez igénybe venni kívánt gyártót, forgalmazót, alkatrész- vagy alapanyag eladóját,
- c) építési beruházás esetén az építőanyag-eladót;

Az ajánlattevőnek az ajánlatban meg kell jelölnie a közbeszerzésnek azt a részét (részeit), amelynek teljesítéséhez az ajánlattevő alvállalkozót kíván igénybe venni, és az ezen részek tekintetében igénybe venni kívánt és az ajánlat benyújtásakor már ismert alvállalkozókat (3. sz. minta)

I.7.3. Egyéb gazdasági szereplő

Gazdasági szereplő bármely természetes személy, jogi személy, egyéni cég vagy személyes joga szerint jogképes szervezet vagy ilyen szervezet vagy szervezetek csoportja aki, illetve amely a piacon építési beruházások kivitelezését, és/vagy építmények építését, áruk szállítását vagy szolgáltatások nyújtását kínálja.

I.8. Az ajánlat módosítása, visszavonása

Az Ajánlattevő a Kbt. 55. § (7) bekezdése alapján módosíthatja ajánlatát az ajánlattételi határidő lejártáig új ajánlat benyújtásával. Ebben az esetben az elsőként benyújtott ajánlatot visszavontnak kell tekinteni. A módosított ajánlat benyújtásakor a módosításokat tartalmazó, módosított ajánlatot „Módosított” felirattal kell ellátni, és az ajánlat benyújtására előírt feltételeknek megfelelően kell benyújtani. Ajánlatkérő az eredetileg benyújtott ajánlatot nem adja vissza az Ajánlattevőnek, hanem az ajánlat bontásán jegyzőkönyvbe foglaltan megállapítja a módosítás tényét, és azt, hogy az eredetileg benyújtott ajánlat és a módosított ajánlat ugyanazon ajánlattevőtől származik. Ezt követően a módosított ajánlat adatait ismerteti. Az ajánlat visszavonása esetén cégszerűen aláírt, postai úton vagy személyesen (futár útján) megküldött, eredeti nyilatkozatban kell nyilatkozni az Ajánlattevőnek az **ajánlata visszavonásáról az ajánlattételi határidő lejárta előtt**. E-mailben vagy faxon küldött visszavonás nem érvényes. Ajánlatkérő a visszavont ajánlatot nem adja vissza az Ajánlattevőnek, az ajánlatok bontásán Ajánlatkérő jegyzőkönyvbe foglaltan megállapítja az ajánlat visszavonásának a tényét, és azt, hogy az eredetileg benyújtott ajánlat és a visszavonást tartalmazó jognyilatkozat ugyanazon ajánlattevőtől származik.

Kajzinger Zsolt

Felölös akkreditált

közbeszerzési szakértő

Lajstromszám: 530

Amennyiben az ajánlattevő az ajánlati kötöttség fennállása ellenére az ajánlatát visszavonja az ajánlat a Kbt. 73. § (1) bekezdés e) pontja alapján érvénytelen figyelemmel a Kbt. 73. § (6) bekezdésére.

I.9. Ajánlati kötöttség időtartama

Ajánlati kötöttség a Kbt. 100. § (4) bekezdése alapján **60 nap**, tekintettel arra, hogy ajánlatkérő az eljárást folyamatba épített ellenőrzés mellett folytatja le.

I.10. Az ajánlat értékelési szempontja:

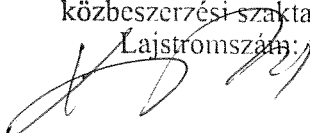
Ajánlatkérő a Kbt. 76. § (2) bekezdés a) pontja szerint a legalacsonyabb ár.

Az árat nettó Ft értékben kell megadni. Az árnak tartalmaznia kell: a termék árát, a minőségi átvétel költségét, a szállítással kapcsolatosan felmerülő összes járulékos költséget, fuvarozást, csomagolást, tárolást, rakodást a teljesítés helyéig, a mennyiségi átvételig, valamint a szerződésszerű teljesítéssel, kapcsolatban felmerülő összes költséget áfa nélkül.

Termékenként az ajánlatkérő által tájékoztató jelleggel megadott mennyiséget és az ajánlattevő által megadott egységárakat (nettó Ft/db) össze kell szorozni, majd az így kapott értékeket valamennyi termék vonatkozásában össze kell adni. Az így kapott összeg képezi az értékelés alapját.

Értékelési szempont indoklása: Mivel Ajánlatkérő egy ajánlattevőt hív fel ajánlattételre, így nem köteles a legalacsonyabb költség vagy a legjobb ár-érték arányt megjelenítő értékelési szempont alkalmazására a Kbt. 100.§ (5) bekezdés utolsó mondata alapján.

Kajzinger Zsoltné
Felelős akkreditált
közbeszerzési szaktanácsadó
Lajstromszám: 530



II. FEJEZET

AZ AJÁNLATTÉTELLEL ÉS AZ ELJÁRÁSSAL KAPCSOLATOS TUDNIVALÓK

II.1. Bevezetés

Az Ajánlattevő kizárólagos kockázata, hogy gondosan megvizsgálja az Ajánlattételi Dokumentációt és annak minden kiegészítését, amely az ajánlati időszak alatt került kibocsátásra, valamint, hogy megbízható információkat szerezzenek be minden olyan körülmény és kötelezettség vonatkozásában, amely bármilyen módon is befolyásolhatja az Ajánlat természetét, mennyiségi jellemzőit vagy a megvalósítását abban az esetben, ha az Ajánlat elfogadást nyer.

II.2. Kiegészítő tájékoztatás

A kiegészítő tájékoztatás nyújtására a Kbt. 56. § valamint a Kbt. 114. § (6) bek.-ben foglaltak az irányadók. Bármely gazdasági szereplő, aki az eljárásban ajánlattevő lehet – a megfelelő ajánlattétel érdekében – a közbeszerzési dokumentumokban foglaltakkal kapcsolatban, írásban kiegészítő tájékoztatást kérhet az ajánlatkérőtől. Felhívjuk a tisztelt gazdasági szereplő figyelmét arra, hogy telefonon, illetve személyes megkeresés útján kiegészítő tájékoztatás nem kérhető.

A kiegészítő tájékoztatást az ajánlattételi vagy részvételi határidő lejárta előtt ésszerű időben köteles az ajánlatkérő megadni. Az ajánlatkérő, ha úgy ítéli meg, hogy a kérdés megválaszolása a megfelelő ajánlattételhez, illetve részvételre jelentkezéshez szükséges, azonban az ésszerű időben történő válaszadáshoz és a válasz figyelembevételéhez nem áll megfelelő idő rendelkezésre, az 52. § (3) bekezdésében foglalt módon élhet az ajánlattételi vagy részvételi határidő meghosszabbításának lehetőségével

Az Ajánlatkérő felhívja az ajánlattevők figyelmét arra, hogy kérdéseiket:

Csizmásné Deáki Andrea részére címezve, a +00 36 1 511 4253 fax számra, és a csizmasne.deaki.andrea@mav.hu e-mail címre aláírt pdf. és word formátumban is küldjék meg! Az Ajánlatkérő nem vállal felelősséget azon kérdések megválaszolásáért, melyeket az ajánlattevők nem a fenti e-mail és fax címre küldtek meg! Az Ajánlatkérő továbbá nem vállal felelősséget azon kérdések megválaszolásáért, melyeket az ajánlattevők vagy csak faxon, vagy csak e-mail-ben küldtek meg!

Az ajánlattevő kizárólagos felelőssége, hogy a tájékoztatási kérelme időben megérkezzen a megadott címre. A kiegészítő tájékoztatás keretében megadott válaszok, továbbá a válaszok alapján szükség szerint módosított egyéb dokumentumok a dokumentáció részévé válnak, így arra tekintettel köteles valamennyi Ajánlattevő ajánlatát elkészíteni. A kiegészítő tájékoztatást úgy adja meg ajánlatkérő, hogy az ne sértse a gazdasági szereplők esélyegyenlőségét.

Kajzinger Zsolt

Felelős akkreditált

Közbeszerzési Szaktanácsa

Regisztrációs szám: 530

II.3. Az ajánlat elkészítése

Az ajánlatot az ajánlattevőnek az eljárást megindító felhívásban, valamint az ajánlattételi dokumentációban (közbeszerzési dokumentumokban) meghatározott tartalmi és formai követelményeknek megfelelően kell elkészítenie és benyújtania. Az ajánlattevő kötelessége, hogy áttanulmányozza a közbeszerzési dokumentumok valamennyi utasítását, az iratmintákat, az összes feltételt és műszaki előírásokat. Amennyiben az ajánlattevő nem adja meg a közbeszerzési dokumentumokban kért összes információt, vagy ha a benyújtott ajánlat nem felel meg az eljárást megindító felhívás és az ajánlattételi dokumentáció feltételeinek, valamint a jogszabályokban meghatározott feltételeknek az minden vonatkozásában az ajánlattevő kockázata és az ajánlat érvénytelenségét vonhatja maga után.

II.4.1. Az ajánlat költségei

Az ajánlat elkészítésével és benyújtásával kapcsolatban felmerülő összes költséget az Ajánlattevőnek kell viselnie. Ajánlatkérő semmilyen módon nem tehető felelőssé vagy kötelezetté ezekkel a költségekkel kapcsolatban, az eljárás lefolytatásának eredményétől függetlenül.

II.4.2. Az eljárás nyelve

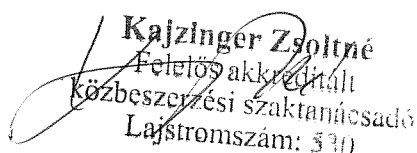
Az ajánlatkérő felhívja az ajánlattevő figyelmét, hogy a közbeszerzési eljárás nyelve a magyar. Ennek megfelelően az ajánlatot magyar nyelven kell beadni, az eljárás során mindennemű levelezés és kapcsolattartás csak ezen a nyelven történik. Joghatás kiváltására csak a magyar nyelvű nyilatkozatok, okiratok alkalmasak. Amennyiben bármely ajánlathoz csatolt okirat, igazolás nyilatkozat, stb. nem magyar nyelven került kiállításra, úgy annak a Kbt. 47. § (2) bekezdés alapján az ajánlattevő általi felelős fordítását be kell nyújtani. Ajánlatkérő a magyar nyelvű dokumentumot tekinti irányadónak.

Ajánlatkérő felelős fordítás alatt az olyan fordítást érti, amely tekintetében a fordítást az ajánlattevő nevében aláírásra jogosult személynek alá kell írnia és a következő megjegyzéssel kell ellátnia: „**A magyar nyelvű fordítások tartalmukban és értelmükben teljes egészében megegyeznek az idegen nyelvű eredeti iratok tartalmával.**” A fordítás tartalmának a helyességéért az ajánlattevő a felelős.

Ajánlatkérő a fentiekén túl elfogadja az eredetileg két nyelven készült iratokat, nyilatkozatokat is.

II.4.3. Kapcsolattartás

A felolvasólapon kapcsolattartóként feltüntetett személlyel közöltek az ajánlattevő vonatkozásában joghatályos közlésnek minősülnek. Az eljárás bármely szakaszában a kapcsolattartónál megjelölt faxszámra, e-mail címre küldött bármilyen üzenet, dokumentum a sikeres elküldés visszaigazolásának pillanatában az ajánlattevő részére joghatályosan kézbesítettnek tekintendő. A kapcsolattartó személyében, illetőleg adataiban bekövetkező változást írásban kell az Ajánlatkérőnek bejelenteni. Az Ajánlatkérő kizárólag a nyilatkozat kézhezvételét követően köteles a kapcsolattartó személyében, illetőleg adataiban bekövetkező változást figyelembe venni.


Kajzinger Zsoltné
Felelős akkreditált
közbeszerzési szaktanácsadó
Lajstromszám: 570

II.4.4. Üzleti titok körének meghatározása

A Kbt. 44. §-ban foglaltak figyelembe vételével.

Az üzleti titkot tartalmazó irat kizárólag olyan információkat tartalmazhat, amelyek nyilvánosságra hozatala a gazdasági szereplő üzleti tevékenysége szempontjából aránytalan sérelmet okozna. A gazdasági szereplő az **üzleti titkot tartalmazó, elkülönített irathoz indokolást köteles csatolni**, amelyben részletesen alátámasztja, hogy az adott információ vagy adat nyilvánosságra hozatala miért és milyen módon okozna számára aránytalan sérelmet. A gazdasági szereplő által adott indokolás nem megfelelő, amennyiben az általánosságban kerül megfogalmazásra.

A gazdasági szereplő nem tilthatja meg nevének, címének (székhelyének, lakóhelyének), valamint olyan ténynek, információnak, megoldásnak vagy adatnak (a továbbiakban együtt: adat) a nyilvánosságra hozatalát, amely a Kbt. 76. § szerinti értékelési szempont alapján értékelésre kerül, de az ezek alapján szolgáló - a Kbt. 44. § (2) bekezdés hatálya alá nem tartozó - részinformációk, alapadatok nyilvánosságra hozatalát megtilthatja.

II.4.5. Az ajánlat részeként benyújtandó dokumentumok és ezzel kapcsolatos előírások

A közbeszerzési dokumentumok iratmintákat tartalmaz annak érdekében, hogy az érvényes ajánlattételt megkönnyítse az ajánlatkérő. Felhívjuk a tisztelt ajánlattevő figyelmét, hogy ajánlatkérő nem teszi kötelezővé az általa meghatározott iratminták alkalmazását, az csupán javasolt az ajánlattevőknek. Javasoljuk az ajánlattevőknek, hogy a minták helyességét minden esetben ellenőrizzék.

A dokumentumoknál feltüntetett tartalmi elemeket a benyújtandó dokumentumoknak tartalmaznia kell. Ahol a benyújtandó dokumentumoknál nem szerepel külön tartalomra vonatkozó magyarázat, részletezés ott az eljárást megindító felhívás, a Kbt. és a 321/2015. (X.30.) Korm. rendelet előírásait kell alkalmazni.

A dokumentációban szereplő iratminták kitöltése és benyújtása javasolt, de az Ajánlatkérő által előírt valamennyi információt, adatot tartalmazó nyilatkozatot is elfogadja Ajánlatkérő, amennyiben az alkalmas az alkalmasság, illetve egyéb, az Ajánlatkérő, illetőleg jogszabály által előírt feltétel, körülmény fennállásának vagy hiányának megállapítására.

Az iratminták esetleges hiánya nem mentesíti ajánlattevőt az eljárást megindító felhívásban előírt dokumentumok teljes körű benyújtásának kötelessége és felelőssége alól.

Az ajánlathoz csatolni kell:

Figyelemmel a Kbt. 41. § (1) bekezdésében foglaltakra, az ajánlatban szereplő nyilatkozatok aláírás nélkül joghatás kiváltására nem alkalmasak, így az ajánlatot a szükséges helyeken – pl. ajánlattevő, alvállalkozó nyilatkozatai, a Felolvasólap – cégszerűen aláírva (vagy cégszerű aláírásra jogosult által meghatalmazott személy(ek) aláírásával ellátva) kell benyújtani.

Kajzinger Zsoltné
Felelős akkreditált
közbeszerzés szakértő
Lajstromszám: 550

II.5. Az ajánlatra vonatkozó formai előírások

Az Iratmintákat ki kell tölteni, szükség esetén pótlapokat is lehet mellékelni.

Az Iratminták szerinti nyilatkozatok aláírója felelős azért, hogy az összes állítás a valóságnak megfelelő.

Az ajánlatot írásban - kitörölhetetlen tintával vagy géppel elkészítve - egy eredeti és az eredetiről készült elektronikus (CD/DVD/pendrive), jelszó nélkül olvasható, és nem módosítható pdf. formátumú másolati példányban kell benyújtani zárt csomagolásban, a papír alapú példányt lapozhatóan kell bekötni. A papír alapú példány az ajánlat eredeti példánya. A példányon fel kell tüntetni az „Eredeti” megjelölést. Az ajánlati példányok egyezőségéről az ajánlatban nyilatkozni kell. Az elektronikus adathordozót az eredeti papír alapú példányhoz kell oly módon rögzíteni, hogy az biztosítsa a bontási eljárásig az elektronikus adathordozó és az ajánlat egységét. Amennyiben az ajánlat elektronikus változata és a papír alapú eredeti példány között eltérés van, vagy az elektronikus változat valamely tartalma nem olvasható, úgy az ajánlatkérő a papír alapú eredeti példány tartalmát tekinti irányadónak.

Az ajánlatot lapozhatóan kell bekötni, összefűzni, összetűzni és oldalszámozással kell ellátni. az ajánlat oldalszámozása eggyel kezdődjön és oldalanként növekedjen. Elegendő a szöveget vagy számokat, vagy képet tartalmazó oldalakat számozni, az üres oldalakat nem kell, de lehet. A nem elektronikusan benyújtott Ajánlatokat zárt, sérülésmentes és sérülésmentesen megbonthatatlan csomagolásban kell benyújtani. Az Ajánlat jól lezárt csomagolását a következő felirattal kell ellátni:

„4A és 4B jelű műanyag betét és soklapú vágott betét beszerzése”

„Az ajánlattételi határidő lejártáig felbontani TILOS!”

A postán/futár útján feladott ajánlatot (postai küldemény) az ajánlatkérő akkor tekinti határidőn belül benyújtottnak, ha annak kézhezvételére az ajánlattételi határidőig sor kerül a I.5. pontban megjelölt címen. Az ajánlat, illetve az azzal kapcsolatos postai küldemények elvesztéséből eredő kockázat az ajánlattevőt terheli. A legkülsőbb csomagolásnak csak egyik oldala tartalmazhat írott információt (címezés, kért megjelölések)! Az ajánlatot közvetlenül a címzetthez kell kézbesíteni (I.5.).

II.6. Az ajánlati ár (nettó Ft) megadására vonatkozó előírások

A megajánlást a felolvasólapon kérjük megadni. **Az árat nettó Ft értékben kell megadni.**

Az árnak tartalmaznia kell: a termék árát, a minőségi átvétel költségét, a szállítással kapcsolatosan felmerülő összes járulékos költséget, fuvarozást, csomagolást, tárolást, rakodást a teljesítés helyéig, a mennyiségi átvételig, valamint a szerződés szerű teljesítéssel, kapcsolatban felmerülő összes költséget áfa nélkül.

Termékenként az ajánlatkérő által tájékoztató jelleggel megadott mennyiséget és az ajánlattevő által megadott egységárakat (nettó Ft/db) össze kell szorozni, majd az így kapott értékeket valamennyi termék vonatkozásában össze kell adni. Az így kapott összeg képezi az értékelés alapját.

Kajzinger Zsoltné
Felelős akkreditált
közbeszerzési szaktanácsadó
Kajstromszám: 530

II. 7. Minőségi átvétel

Minőségi átvétel:

Minőségi átvétel helye: az Eladó telephelye. Tételes minőségi átvétel, mely megelőzi a mennyiségi átvételt. Az átvétel költsége: 558 Ft+ÁFA/100 db.

A minőségi átvétel alapja:

- alapanyag bizonylat, MSZ EN 10204:2005 3.1 típus
- az MSZ EN 10204:2005 szabvány szerinti, a szállított tételre vonatkozó, a vizsgálatok eredményét tartalmazó gyártóműi 3.1 típusú szakértői minőségi bizonyítvány
- Teljesítmény nyilatkozatok (305/2011/EK alapján vagy 275/2013 Korm. rendelet alapján)
- a szállított tétel szállítólevelei

A teljesítés helyéig, a mennyiségi átadásig minden, a szállítmánnyal kapcsolatosan felmerülő fuvarozási, valamint a teljesítéssel kapcsolatban felmerülő valamennyi költség az ajánlattevőt terheli.

Az alábbiakról tájékoztatjuk Önöket:

- külföldi átvétel esetén az átvételi díj nem tartalmazza az utazás, a szállás, a napidíj, biztosítás költségeit, mint járulékos költségek kerülnek felszámolásra a Megrendelő felé
- egy vizsgálati alkalom alatt minősítendő tétel minimuma: 16 714 db műanyag javítóbetét, amely mennyiség alatt műszaknap díj kerül számlázásra: 93 300,-Ft+ÁFA
- az átvétel időpontját megelőző öt napon belüli megrendelés esetén 10% sürgősségi felár kerül felszámításra

II.8. Kiegészítő információ a kizáró okokhoz

A 321/2015. (X. 30.) Korm. rendelet 13. §-ban foglaltakra figyelemmel ajánlatkérő előírja, hogy folyamatban lévő változásbejegyzési eljárás esetében az ajánlattevő az ajánlathoz köteles csatolni a cégbíróshoz benyújtott változásbejegyzési kérelmet és az annak érkezéséről a cégbíróság által megküldött igazolást. Változásbejegyzési eljárás hiányában a nemleges tartalmú nyilatkozat csatolása szükséges.

II.9. Az elkésett ajánlat

Az ajánlattételi határidő után beérkezett ajánlat esetén ajánlatkérő a Kbt. 68. § (6) bekezdése szerint jár el.

II.10. Módosítások, betoldások, hibajavítások az ajánlatban

Ha az ajánlat szövegén - az ajánlat beadása előtt – módosítást (betoldás, felülírás, javítás) hajtottak végre, a módosítás mellett fel kell tüntetni a „javítás” szót, és a „javítás” szó mellett az adott dokumentumot aláíró személynek vagy személyeknek kézjeggyel kell ellátni az adott dokumentumot.

II.11. Az ajánlatok felbontása

Az ajánlatok felbontásánál az Ajánlatkérő vagy az általa megbízott személyek, az Ajánlattevő, valamint az általa meghívott személyek, továbbá – a közbeszerzéshez támogatásban részesülő ajánlatkérő esetében - a külön jogszabályban meghatározott szervek képviselői, illetőleg személyek lehetnek jelen.

Az ajánlatok felbontásakor Ajánlatkérő ismerteti a Kbt. 68. § (4) bekezdésére tekintettel az Ajánlattevők nevét, címét (székhelyét, lakóhelyét), valamint az ajánlat értékelésre kerülő főbb, számszerűsíthető adatait **Felhívjuk Ajánlattevő figyelmét arra, hogy a bontási eljáráson, a Felolvasólapon szereplő adatok kerülnek ismertetésre.** Az ajánlatok felbontásáról és ismertetéséről Ajánlatkérő jegyzőkönyvet készít, amelyet a bontástól számított öt napon belül megküld az Ajánlattevő részére.

II.12. Az ajánlatok értékelése

II.12.1. Hiánypótlás, felvilágosítás kérés

Az ajánlatkérő az ajánlattevő a Kbt-ben foglaltaknak megfelelően biztosítja a hiánypótlás lehetőségét, valamint az ajánlatban található, nem egyértelmű kijelentések, nyilatkozatok, igazolások tartalmának tisztázása érdekében az ajánlattevőtől felvilágosítást kér. A hiánypótlásra vagy a felvilágosítás nyújtására vonatkozó felszólítást az ajánlatkérő az ajánlattevő részére megküldi, megjelölve a határidőt, továbbá a hiánypótlási felhívásban a pótlendő hiányokat. Mindaddig, amíg bármely hiánypótlásra vagy felvilágosítás nyújtására - a felszólításban, illetve értesítésben megjelölt - határidő van folyamatban, pótolható az olyan hiány, amelyekre nézve az ajánlatkérő nem hívta fel hiánypótlásra.

Kbt. 71. § (6) bekezdése alapján ajánlatkérő újabb hiánypótlást rendel el, abban az esetben, ha ajánlattevő a hiánypótlás során új, az ajánlatban korábban nem szereplő gazdasági szereplőt von be az eljárásba, és e gazdasági szereplőre tekintettel van szükség az újabb hiánypótlásra. A korábban megjelölt hiányok a későbbi hiánypótlások során már nem pótolhatók.

II.12.2. Számítási hiba

Ha az ajánlatkérő az ajánlatban a Kbt. 71. § (11) bekezdése szerinti értékelés eredményére kiható számítási hibát észlel, annak javítását az ajánlatkérő végzi el úgy, hogy a közbeszerzés tárgya elemeinek tételesen meghatározott értékeit (az alapadatokat) alapul véve számítja ki az összesített ellenértéket vagy más - az ajánlatban megtalálható számításra alapuló - adatot. A számítási hiba javításáról az Ajánlattevőt közvetlenül, írásban, haladéktalanul tájékoztatja az Ajánlatkérő.

II.12.3. Aránytalanul alacsony ár, irreális ajánlati elem

Az ajánlatkérő az értékelés szempontjából lényeges ajánlati elemek tartalmát megalapozó adatokat, valamint indokolást köteles írásban kérni és erről a kérésről a többi ajánlattevőt egyidejűleg, írásban értesíteni, ha az ajánlat a megkötni tervezett szerződés tárgyára figyelemmel aránytalanul alacsony összeget tartalmaz az értékelési szempontként figyelembe vett ár vagy költség, vagy azoknak valamely önállóan értékelésre kerülő eleme tekintetében. Az ajánlatkérő az indokolás elfogadhatóságának megítéléséhez – ha az elfogadhatóság

Kajzinger Zsoltné
Felelős akkreditált
közbeszerzési szaktanácsadó
Lajstromszám: 530

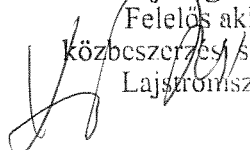
kétséges – további kiegészítő indokolást kérhet az ajánlattevőtől, a többi ajánlattevő egyidejű értesítése mellett. Az ajánlattevő kötelessége az ajánlati ára megalapozottságára vonatkozó minden tényt, adatot, kalkulációt az ajánlatkérő rendelkezésére bocsátani ahhoz, hogy megfelelő mérlegelés eredményeként az ajánlatkérő döntést hozhasson az ajánlati ár megalapozottságáról. Az ajánlatkérő köteles érvénytelennek nyilvánítani az ajánlatot, ha a közölt információk nem indokolják megfelelően, hogy a szerződés az adott áron vagy költséggel teljesíthető. Az aránytalanul alacsony ár körében rögzített eljárásrendet megfelelően alkalmazni kell arra az esetre is, ha az ajánlatnak valamely egyéb eleme tartalmaz teljesíthetetlennek ítélt kötelezettségvállalást.

II.12.4. A szerződés megkötése

A Kbt. 131. § (1) és (4) bekezdésére tekintettel eredményes közbeszerzési eljárás alapján az ajánlatkérő csak az eljárás nyertesével kötheti meg a szerződést. A 307/2015. (X.27.) Korm. rendelet 17. § (4) bekezdése alapján a Kbt. 131.§ (6) bekezdéstől eltérően, az ott megadott időtartam letelte előtt is megköthető a szerződés, ha a Közbeszerzési Hatóság a rá irányadó határidőn belül nem élt a jogorvoslati eljárás megindításának jogával.

II.12.5. Ajánlatkérő nem kívánja alkalmazni a Kbt.75.§ (2) bekezdés e) pontját.

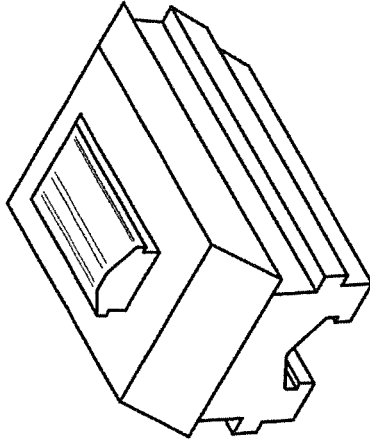
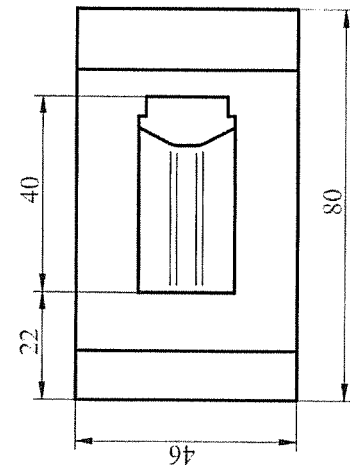
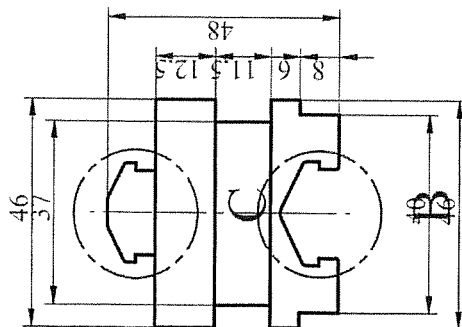
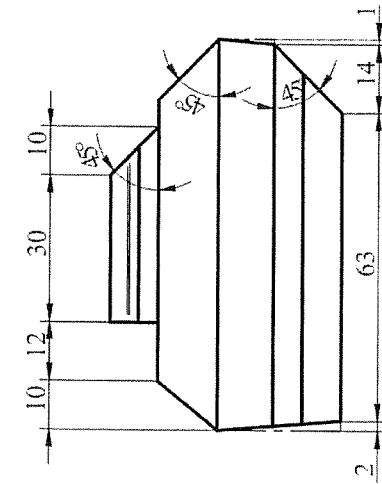
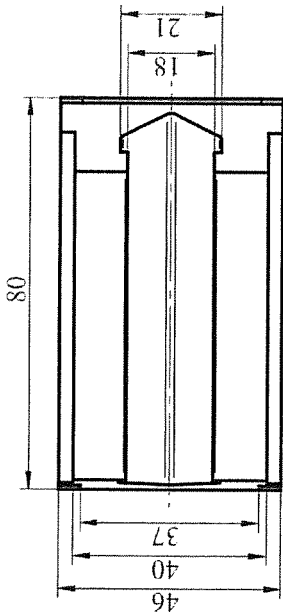
Kajzinger Zsoltné
Felelős akkreditált
közbeszerzési szaktanácsadó
Lajstromszám: 530



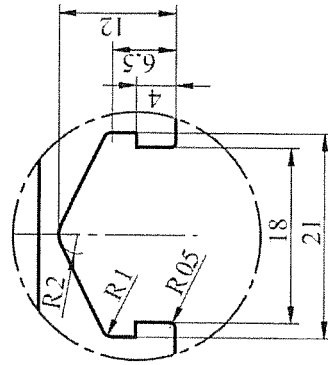
II. MELLÉKLET

MŰSZAKI SPECIFIKÁCIÓ

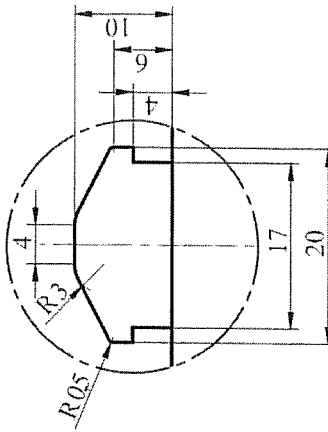
Kajzinger Zsoltné
Felelős akkreditált
közbeszerzési szaktanácsadó
Lajstromszám: 520



RÉSZLET B
2:1



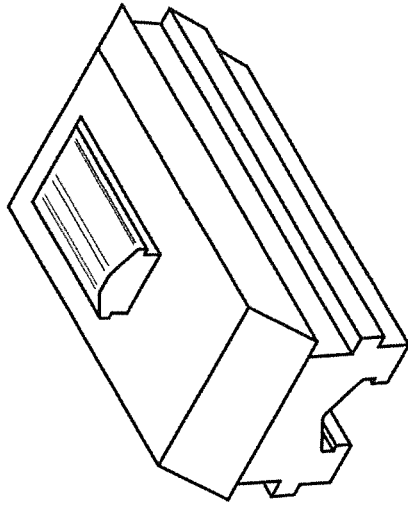
RÉSZLET C
2:1



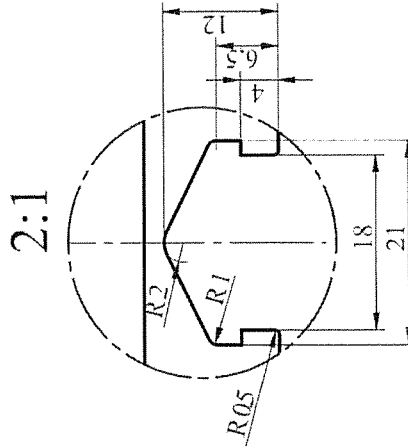
Rajzoló	Név	Dátum
Takács Gábor		2012.06.20
Tervező		
Ellenőr		
Alapanyag	TIPELIN BA550-13	
4 A jelű 3 részes műanyag betét "B" jelű betonaljhoz		
Mérell Rajzszám: XXXX00M01A002/0		
Fájlnév: XXXX00M01A002_0.dft		

HR SYSTEM HUNGARY Zrt.
 Tűrések: ± 2%
 Alapj a méret tűrést jelöl, ott azt figyelembe venni.

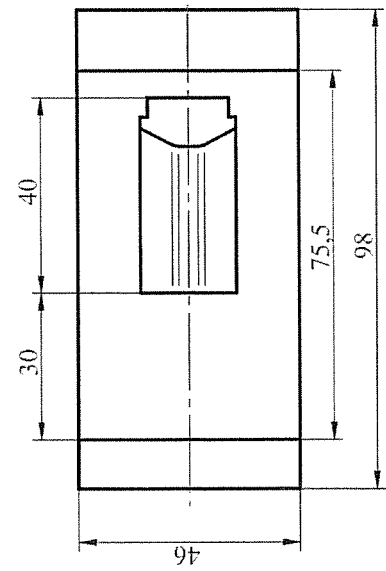
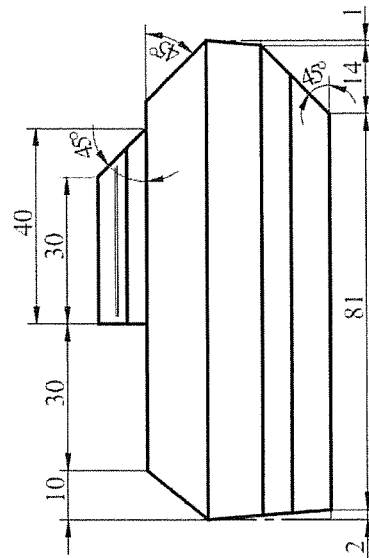
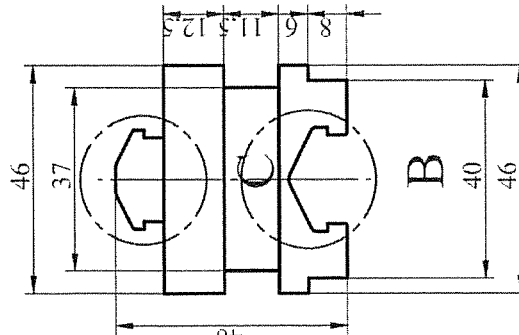
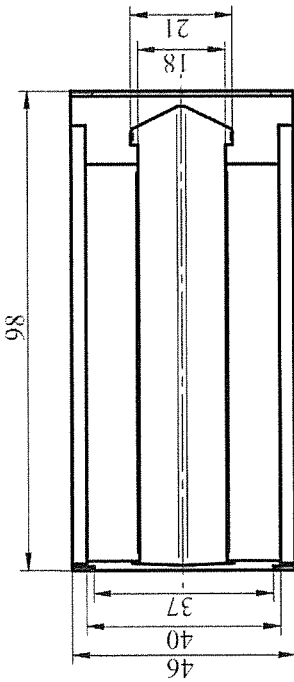
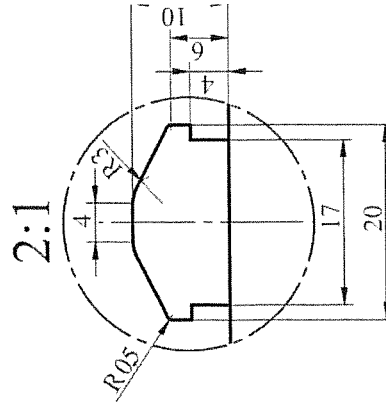
Kajzinger Zsoltné
 Felelős akkreditált
 közbeszerzési szaktanácsadó
 Lajstromszám: 530



RÉSZLET B
2:1

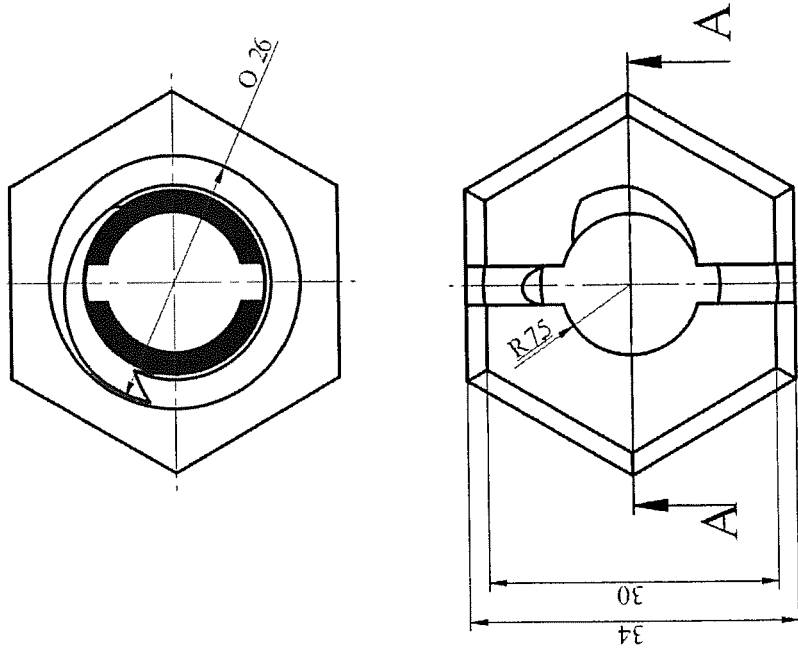


RÉSZLET C
2:1

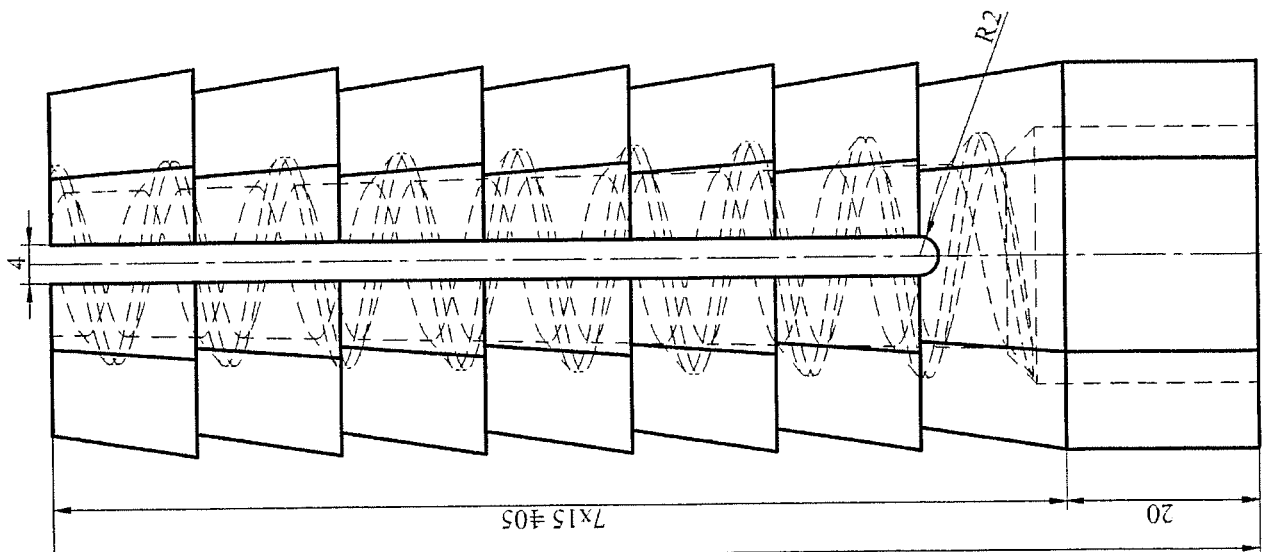
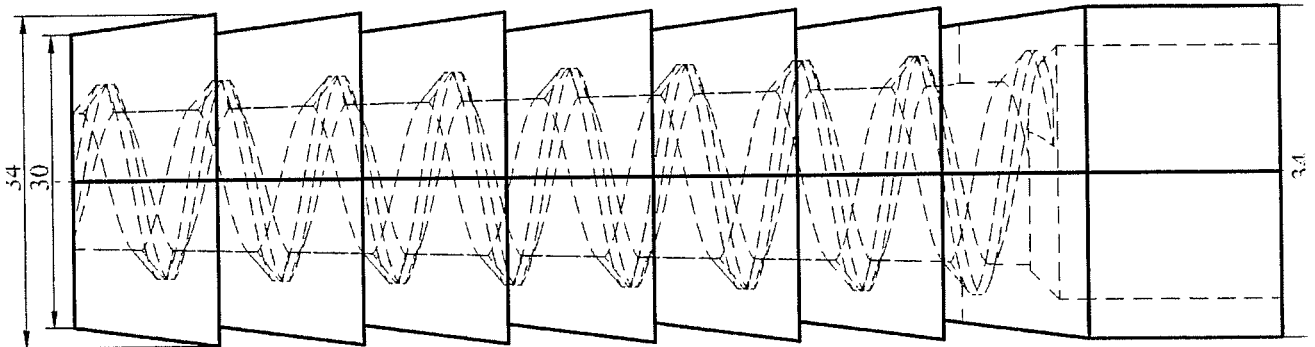


Név		Dátum
Rajzoló	Takács Gábor	2012.06.20
Tervező		
Ellenőr		
Alapanyag	PIPELIN BAS50-13	
4 B jelű 3 részes műanyag betét "TU"- "TF" betonajlhoz		
Titkosíték: 2%		
Ahol a méretet türezt jelek, ott azt figyelembe venni.		
Méret	Rajzszám	X:XXX:00M01A003/0
A3		
Fájlnév:	XXX:00M01A003_0.dwg	

Kajzinger Zsoltné
Felelős akkreditált
közbeszerzési szaktanácsadó
Lajstromszám: 530



HR SYSTEM HUNGARY Zrt.	
Rajzoló	Takács Gábor
Tervező	
Ellenőr	
Alapanyag	TIPELIN BA 550-13
Soklapú vágott faajlba való műanyag betét	
Név	Dátum
Takács Gábor	2012.06.20
Tűrések: 2%	Ahol a méret türést jelöl, ott azt figyelembe venni.
Méret/Rajzszám	XXXXX00M01A004/0
A3	
Fájlnév:	XXXXX00M01A004_0.dft



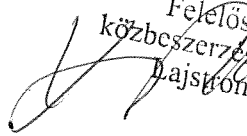
Kajzinger Zsoltné

Felülső akkreditált
közbeszerzési szaktanácsadó
Lajstromszám: 530

III. MELLÉKLET

IRATMINTÁK

Az ajánlat részeként benyújtandó dokumentumok és ezzel kapcsolatos előírások


Kajzinger Zsoltné
Felelős akkreditált
közbeszerzési szaktanácsadó
Rajtszám: 530

Ajánlatkérő: MÁV Magyar Államvasutak Zártkörűen Működő Részvénytársaság
Pályavasúti Beszerzési Igazgatóság
Anyagbeszerzési osztály

1. sz. melléklet

FELOLVASÓLAP

„4A és 4B jelű műanyag betét és soklapú vágott betét beszerzése” tárgyú közbeszerzési eljárás vonatkozásában

Ajánlattevő neve:	
Ajánlattevő székhelye:	
Kapcsolattartó neve:	
Telefon/fax száma:	
E-mail címe:	
Cégjegyzésre jogosult képviselője neve:	
Cg. szám:	
Adószám:	
Bank, számlaszám:	

Ajánlattevő a szerződés teljesítését az alábbiak szerint vállalja:

Cikkszám	Megnevezés	Menny. egység	Várható éves szükséglet mennyiség	Ajánlat	
				nettó egységár Ft/db+ ÁFA	Érték (nettó Ft)
1100001271	4A jelű műanyag betét B jelű betonaljhoz	db	20 000		
1100001469	4B jelű műanyag betét TU betonaljhoz	db	60 000		
1100002679	Soklapú vágott betét	db	5 000		
Ellenszolgáltatás összege:					

Kelt: Hely, év/hónap/nap

.....

cégszerű aláírás

Kajzinger Zsoltné
Feltöltés akkreditált
közbeszerzési szaktanácsadó
Lajstromszám: 530

NYILATKOZAT

(Kbt. 66.§ (2), bekezdésre vonatkozóan)

Alulírott, mint a(z) (székhely:)
ajánlattevő cégjegyzésre jogosult képviselője az „**4A és 4B jelű műanyag betét és soklapú vágott betét beszerzése**” tárgyú közbeszerzési eljárást megindító felhívás és az közbeszerzési dokumentumok foglalt valamennyi formai és tartalmi követelmény, utasítás, kikötés és műszaki leírás gondos áttekintése után - a Kbt. 66.§ (2) bekezdésében foglaltaknak megfelelően - ezennel kijelentem, hogy az eljárást megindító felhívásban és a közbeszerzési dokumentumokban foglalt valamennyi feltételt megismertük, megértettük és azokat a jelen nyilatkozattal elfogadjuk.

Ajánlatunk az eljárást megindító felhívás és a közbeszerzési dokumentumokban meghatározottak teljes körét magában foglalja.

Ajánlatunkat a szerződéskötésre az eljárást megindító felhívásban előírt időpontig fenntartjuk.

Kijelentjük, hogy a szerződést, amennyiben mint az eljárásban nyertes ajánlattevő kiválasztásra kerülünk, készen állunk az eljárást megindító felhívásban és a közbeszerzési dokumentumokban előírtak valamint a tárgyalás(ok)on megállapodottak szerint megkötni és a végleges ajánlatban megadott ajánlati ár ellenében teljesíteni.

Jelen nyilatkozatot a „**4A és 4B jelű műanyag betét és soklapú vágott betét beszerzése**” tárgyú közbeszerzési eljárásban, az ajánlat részeként teszem.

Kelt:, 2017..... hó nap

.....
cégszerű aláírás

Kajzinger Zsoltné
Felelős akkreditált
közbeszerzési szaktanácsadó
Lapstomszám: 530

NYILATKOZAT
AZ ALVÁLLALKOZÓK VONATKOZÁSÁBAN
(Kbt. 66.§ (6) bekezdés alapján)

„4A és 4B jelű műanyag betét beszerzése” tárgyú eljárásban

(NEMLEGES NYILATKOZAT CSATOLÁSA IS SZÜKSÉGES)

1.) A közbeszerzésnek az a része (részei), amelynek teljesítéséhez az ajánlattevő **alvállalkozót** kíván igénybe venni Kbt. 66.§ (6) bekezdés a)-b) pontja alapján:

.....
.....
.....

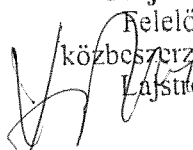
2.) Az 1. pontban megjelölt részek tekintetében az ajánlat benyújtásakor ismert alvállalkozók megnevezése:

Név	Székhely	Adószám

Kelt:, 2017..... hó nap

.....
cégszerű aláírás

Kajzinger Zsoltné
Felelős akkreditált
közbeszerzési szaktanácsadó
Lajstromszám: 530



NYILATKOZAT
A KIZÁRÓ OKOK FENN NEM ÁLLÁSÁRÓL

(321/2015. (X.30.) Korm. rendelet 17. § -a, valamint a Kbt. 114.§ (1) bekezdése szerint)

Alulírott, mint a(z) (székhely:)
cégjegyzésre jogosult képviselője az általam képviselt ajánlattevő tekintetében

NYILATKOZOM,

hogy az általam képviselt ajánlattevővel szemben nem állnak fenn a Kbt. 62. § (1) bekezdés g) – k), m) és q) pontjaiban foglalt kizáró okok;

hogy a szerződés teljesítéséhez nem veszek igénybe a Kbt. 62. § (1) bekezdés g) – k), m) és q) pontjaiban foglalt kizáró okok hatálya alá eső alvállalkozót;

Jelen nyilatkozatot a „**4A és 4B jelű műanyag betét és soklapú vágott betét beszerzése**” tárgyú közbeszerzési eljárásban, az ajánlat részeként teszem.

Kelt:, 2017..... hó nap

.....
cégszerű aláírás

Kajzinger Zsoltné
Felelős akkreditált
közbeszerzési szaktanácsadó
Lajstromszám: 530

NYILATKOZAT
változásbejegyzési eljárásról

Alulírott mint az (székhely:) cégjegyzésre jogosult képviselője a „4A és 4B jelű műanyag betét és soklapú vágott beszerzése” tárgyú közbeszerzési eljárás eljárást megindító felhívásában foglalt nyilatkozattételi kötelezettségem alapján kijelentem, hogy a cégnek van / nincs¹ változásbejegyzési eljárása folyamatban.

Amennyiben ilyen eljárás van folyamatban, akkor az, az alábbi tartalmú:

.....
.....
.....

Melléklet: - cégbírósághoz benyújtott változásbejegyzési kérelmet és az annak érkezéséről cégbíróság által megküldött igazolást

Kelt:, 2017..... hó nap

.....
cégszerű aláírás

Kapitány Zsoltné
Felelős akkreditált
közbeszerzési szaktanácsadó
Lajstromszám: 530

NYILATKOZAT
TULAJDONOSI SZERKEZETRŐL

A KBT. 62. § (1) k) PONTJA kb) ALPONTJA ALAPJÁN

(321/2015. (X.30.) Korm. r. 17.§ (1) bekezdés, valamint a Kbt. 114.§ (2) bekezdés szerint)

Alulírott, mint a(z) (székhely:) ajánlattevő cégjegyzésre jogosult képviselője a 2015. évi CLXIII. törvény 62. § (1) k) pont kb) alpontban foglaltaknak alapján ezennel kijelentem, hogy:

1. társaságunkat szabályozott tőzsdén:

NEM jegyzik/ jegyzik*

2. Ha az ajánlattevőt nem jegyzik szabályozott tőzsdén, akkor a pénzmosás és terrorizmus finanszírozása megelőzéséről és megakadályozásáról szóló 2007. évi CXXXVI. törvény

3.§ r) pont ra-rb) vagy rc)-rd) alpontjai szerint tényleges tulajdonosai neve és állandó lakóhelye (cégkivonattal egyezően kitöltendő!):

TÉNYLEGES TULAJDONOS NEVE	tulajdoni hányad arány %	ÁLLANDÓ LAKÓHELYE

vagy:

3. Nyilatkozom, hogy Társaságunknak nincs a pénzmosásról szóló a **2007. évi CXXXVI. törvény**

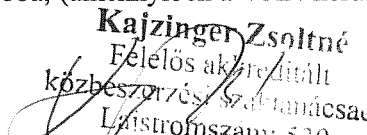
3.§ r) pont ra-rb) vagy rc)-rd) alpontjai szerinti tényleges tulajdonosa (ha releváns, a mondat **aláhúzendő**).

4. Nyilatkozom 25%-ban, vagy afeletti tulajdonnal rendelkező jogi személyről:

VAN/NINCS*

Amennyiben van, a jogi személy(ek) megnevezése:

Nyilatkozom továbbá, (amennyiben a VAN került aláhúzásra) a Kbt. 62.§ (1) bekezdés kc) alpontja alapján, hogy:


Kajzinger Zsoltné
Felelős akkreditált
közbeszerzési szaktanácsos
Látszatszám: 530

közvetetten vagy közvetlenül több, mint 25%-os tulajdoni résszel vagy szavazati joggal rendelkezik olyan jogi személy vagy személyes joga szerint jogképes szervezet, amelynek tekintetében a *kb)* alpont szerinti feltétel:

NEM ÁLL FENN/FENNÁLL*

Kelt:, 2017..... hó nap

.....
cégszerű aláírás

* (megfelelő aláhúzendó)

NYILATKOZAT

A Kbt. 44. § vonatkozásában az üzleti titokról

A megfelelő rész aláhúzendó!

A/* Alulírott..., mint a(z)... (név) Ajánlattevő jelen közbeszerzési eljárásban nyilatkozattételre jogosult képviselője, felelősségem tudatában és a vonatkozó jogszabályi rendelkezések ismeretében nyilatkozom, hogy ajánlatom **üzleti titkot nem tartalmaz.**

B/* Alulírott..., mint a(z)... (név) Ajánlattevő jelen közbeszerzési eljárásban nyilatkozattételre jogosult képviselője, felelősségem tudatában nyilatkozom – figyelemmel a Kbt. 44. § (1) – (4) bekezdéseire –, hogy **ajánlatom kifejezetten és elkülönített módon, mellékletben megjelölt részei üzleti titoknak minősülnek**, ezért azok nyilvánosságra hozatalát megtiltom. Üzleti titoknak minősülő részeket a fentiek szerint az ajánlatomban külön melléklet tartalmazza.

A Kbt. 44. § (1) bekezdésének megfelelően az üzleti titokhoz indokolást csatoltam, melyben részletesen alátámasztom, hogy az adott információ vagy adat nyilvánosságra hozatala miért és milyen módon okozna számomra aránytalan sérelmet.

Jelen nyilatkozatot az ajánlatkérő által indított „**4A és 4B jelű műanyag betét és soklapú vágott betét beszerzése**” tárgyú közbeszerzési eljárásban teszem.

Kelt:, 2017..... hó nap

.....
cégszerű aláírás

*a választott pontnak megfelelően, értelemszerűen kitöltendő

Kajzinger Zsoltné
Felelős akkreditált
közbeszerzési szakértő
Lajstromszám: 1130

Elektronikus példányra vonatkozó nyilatkozat

„4A és 4B jelű műanyag betét és soklapú vágott betét beszerzése” tárgyú közbeszerzési eljárás vonatkozásában


Alulírott, mint a ajánlattevő (székhely:)
..... (képviseleti jogkör/titulus megnevezése) az eljárást megindító ajánlati felhívásban és a kapcsolódó dokumentációban foglalt valamennyi formai és tartalmi követelmény, utasítás, kikötés és műszaki leírás gondos áttekintése után

az alábbi nyilatkozatot tesszük:

Az ajánlatunkban becsatolt elektronikus adathordozón található írásvédett (nem szerkeszthető) formátumú fájl tartalma teljes mértékben megegyezik az általunk becsatolt papír alapú, eredeti megjelölésű ajánlat tartalmával.

Kelt:, 2017..... hó nap

.....
cégszerű aláírás


Kajzinger Zsoltné
Felelős akkreditált
közbeszerzési szakmaesztéta
Lajstromszám: 530

NYILATKOZAT

a Kbt. 66. § (4) bekezdése tekintetében

Alulírott <képviselő / meghatalmazott neve> a(z) <cégnév> (<székhely>) ajánlattevő képviselőként ezúton nyilatkozom MÁV Zrt., mint ajánlatkérő által ” **4A és 4B jelű műanyag betét és soklapú vágott betét beszerzése**” tárgyban indított közbeszerzési eljárásban, hogy a kis- és középvállalkozásokról², fejlődésük támogatásáról szóló 2004. évi XXXIV. törvény szerint az általam képviselt ajánlattevő

- *mikrovállalkozásnak*
- *kisvállalkozásnak*
- *középvállalkozásnak*
- *e törvény hatálya alá nem tartozónak*³ minősül.

Keltezés (helység, év, hónap, nap)

.....

(Cégszerű aláírás a kötelezettségvállalásra
jogosult/jogosultak, vagy aláírás
a meghatalmazott/meghatalmazottak részéről)

² 2004. XXXIV. törvény (Kkvvtv.) 2-3. §-ai értelmében:

/A kis- és középvállalkozások meghatározása

2. § A törvény hatálya a mikro-, kis- és középvállalkozásokra (a továbbiakban: KKV), valamint a KKV-k támogatására és az azzal kapcsolatos adatszolgáltatásra terjed ki.

3. § (1) KKV-nak minősül az a vállalkozás, amelynek

a) összes foglalkoztatotti létszáma 250 főnél kevesebb, és

b) éves nettó árbevétele legfeljebb 50 millió eurónak megfelelő forintösszeg, vagy mérlegfőösszege legfeljebb 43 millió eurónak megfelelő forintösszeg.

(2) A KKV kategórián belül kisvállalkozásnak minősül az a vállalkozás, amelynek

a) összes foglalkoztatotti létszáma 50 főnél kevesebb, és

b) éves nettó árbevétele vagy mérlegfőösszege legfeljebb 10 millió eurónak megfelelő forintösszeg.

(3) A KKV kategórián belül mikrovállalkozásnak minősül az a vállalkozás, amelynek

a) összes foglalkoztatotti létszáma 10 főnél kevesebb, és

b) éves nettó árbevétele vagy mérlegfőösszege legfeljebb 2 millió eurónak megfelelő forintösszeg.

(4) Nem minősül KKV-nak az a vállalkozás, amelyben az állam vagy az önkormányzat közvetlen vagy közvetett tulajdoni részesedése - tőke vagy szavazati joga alapján - külön-külön vagy együttesen meghaladja a 25%-ot.


(5) A (4) bekezdésben foglalt korlátozó rendelkezést nem kell alkalmazni a 19. § 1. pontjában meghatározott befektetők részesedése esetében.

(6) Ahol jogszabály „KKV-t”, „mikro-, kis- és középvállalkozást”, illetve „kis- és középvállalkozást” említ, azon - ha törvény másként nem rendelkezik az e törvény szerinti KKV-t kell érteni./

³ A megfelelő aláhúzó!

IGAZOLÁSOK, NYILATKOZATOK JEGYZÉKE

	Iratanyag megnevezése
	Fedlap, amin fel kell tüntetni legalább az eljárás tárgyát
	Oldalszámozott tartalomjegyzék
1. sz. melléklet	Felolvasólap
	Az aláíró és/vagy nyilatkozatot tevő, kötelezettséget vállaló cégjegyzésre jogosult személy(ek) aláírási címpéldányát/címpéldányait vagy a Ctv. 9. §-a szerinti aláírási mintát egyszerű másolatban. Amennyiben az aláíró/szignáló személy nem cégjegyzésre jogosult az adott gazdasági szereplőnél, úgy továbbá csatolni kell az adott gazdasági szereplőnél cégjegyzésre jogosult vezető tisztségviselő által aláírt meghatalmazást legalább teljes bizonyító erejű magánokirati formában, melynek tartalmaznia kell a meghatalmazott aláírását/szignómintáját is.
2. sz. melléklet	Nyilatkozat a Kbt. 66. § (2) bekezdése tekintetében
3. sz. melléklet	Nyilatkozat a Kbt. 66. § (6) bekezdés a)-b) pontja alapján (nemleges nyilatkozat is csatolandó)
4. sz. melléklet	Nyilatkozat a kizáró okokról Kbt. 114.§ (2) és 67. § (4) bekezdése tekintetében
5. sz. melléklet	Nyilatkozat folyamatban lévő változásbejegyzési eljárásról Folyamatban levő változásbejegyzési eljárás esetében, a ajánlatához csatolni kell a cégbírósághoz benyújtott változásbejegyzési kérelmet és az annak érkezéséről a cégbíróság által megküldött igazolást mind a ajánlattevő, mind pedig adott esetben az ajánlatban megjelölt alvállalkozó(k) vonatkozásában. Amennyiben nincs változásbejegyzési eljárás folyamatban, úgy a nemleges tartalmú nyilatkozat csatolása szükséges.
6. sz. melléklet	Ajánlattevő nyilatkozata a Kbt. 62. § (1) bekezdés k) kb) alpontja tekintetében <i>(ajánlatkérő felhívására csatolandó)</i>
7. sz. melléklet	Nyilatkozat arról, hogy a Kbt. 44. § (1) bek. alapján az ajánlatnak egy részét üzleti titoknak minősíti, és ezáltal annak nyilvánosságra hozatalát megtiltja. Amennyiben ajánlattevő nem minősíti üzleti titoknak az ajánlatát, úgy a nemleges tartalmú nyilatkozat csatolása szükséges.
8. sz. melléklet	Nyilatkozat az elektronikus és a papír alapú példány egyezőségéről
9. sz. melléklet	Nyilatkozat a Kbt. 66. § (4) bekezdése tekintetében
	Változáskövetéssel ellátott szerződéstervezet


Kajzinger Zsoltné
 Felelős akkreditált
 közbeszerzési szaktanácsadó
 Lajstromszám: 530

