

38279/2016/START

Közbeszerzési Dokumentumok

„IC+ projekt – Klímaberendezés beszerzése” tárgyában,
a 2015. évi CXLIII. törvény (továbbiakban: Kbt.) XV. fejezete szerinti – figyelemmel a
307/2015. (X. 27.) Korm. rendeletben foglaltakra – tárgyalásos közbeszerzési eljáráshoz

A közbeszerzési eljárás száma:
TED 2016/S 190-341459

2017. február 2.

Tartalomjegyzék:

I. Útmutató	4
A) Útmutató a részvételre jelentkezők részére	4
1. Általános tudnivalók.....	4
2. Előzetes kikötések	4
3. Az eljárást megindító felhívás és a részvételi jelentkezés visszavonása	5
4. A részvételi felhívás és egyéb Közbeszerzési Dokumentumok, a részvételi jelentkezés módosítása.....	5
5. Kapcsolattartásra vonatkozó szabályok.....	5
6. Kiegészítő tájékoztatás	5
7. Közös részvételi jelentkezésre vonatkozó szabályok	6
8. A részvételre jelentkezés költsége.....	7
9. A részvételi jelentkezés formája, benyújtásának helye és határideje	7
10. A részvételi jelentkezések nyelve.....	8
11. Üzleti titok	9
12. Kapacitást nyújtó szervezet igénybe vétele	9
13. A részvételi jelentkezések bírálata	10
14. A részvételi szakaszt lezáró döntés	11
15. További információk	11
B) Útmutató az ajánlattevők részére.....	14
1. Általános tudnivalók.....	14
2. Előzetes kikötések	14
3. Kiegészítő tájékoztatás	14
4. Ajánlattal kapcsolatos költségek, ajánlatok kezelése	14
5. Az ajánlat ok összeállításával kapcsolatos információk.....	15
6. Az ajánlat formája, benyújtásának helye és határideje.....	15
7. Az ajánlattétel nyelve	16
8. Üzleti titok	16
9. Az ajánlatok bírálata és értékelése	17
10. A tárgyalások menete	18
11. Szerződéstervezet.....	18
12. Ajánlatkérő tájékoztatása a Kbt. 73. § (5) bekezdése alapján	18
13. További információk	20
II. Műszaki leírás.....	22

III. Szerződéstervezet	37
IV. Igazolások- és nyilatkozatok jegyzéke	38
V. Nyilatkozatminták	41
A) Részvételi szakaszban alkalmazandó nyilatkozatminták	42
1. sz. melléklet: Felolvasólap (részvételi szakasz)	42
2. sz. melléklet: Részvételre jelentkező nyilatkozata a Kbt. 66. § (4) bekezdése tekintetében	44
3. sz. melléklet: Nyilatkozat közös részvételre jelentkezésről	45
4. sz. melléklet: Egységes Európai Közbeszerzési Dokumentum formanyomtatványa	46
5. sz. melléklet: Nyilatkozat a Kbt. 66. § (6) bekezdés a)-b) pontja tekintetében	83
6. sz. melléklet: Nyilatkozat a Kbt. 65. § (7) bekezdése tekintetében	84
7. sz. melléklet: Ajánlattevő nyilatkozata a Kbt. 65. § (8) bekezdése tekintetében	85
8. sz. melléklet: Részvételre jelentkező nyilatkozata a Kbt. 67. § (4) bekezdése tekintetében	86
9. sz. melléklet: Nyilatkozat üzleti titokról	87
10. sz. melléklet: Nyilatkozat a felelős fordításról	88
11. sz. melléklet: Nyilatkozat a papír alapú és az elektronikus példány egyezőségéről	89
B) Ajánlattételi szakaszban alkalmazandó nyilatkozatminták	90
12. számú melléklet: Felolvasólap (ajánlattételi szakasz)	90
13. sz. melléklet: Ajánlattevői nyilatkozat a Kbt. 66. § (2) bekezdése tekintetében	92
14. sz. melléklet: Nyilatkozat a Kbt. 84. § (1) bekezdés d) pontja szerint a kizáró okok fenn nem állásáról	93
15. sz. melléklet: Nyilatkozat a környezetvédelmi termékdíjra vonatkozóan	94
16. sz. melléklet: Nyilatkozat üzleti titokról	96
17. sz. melléklet: Nyilatkozat a felelős fordításról	97
18. sz. melléklet: Nyilatkozat a papír alapú és az elektronikus példány egyezőségéről	98
19. sz. melléklet: NYILATKOZAT ÁTLÁTHATÓSÁGRÓL	99
20. sz. melléklet Nyilatkozat a szállítandó Készletek előírásoknak történő megfeleléséről ...	107
21. sz. melléklet: Nyilatkozat a Kbt. 62. § (1) bekezdés k) pont kb) alpontja tekintetében	108
22. sz. melléklet: Nyilatkozat a Kbt. 62. § (1) bekezdés k) pont kc) alpontja tekintetében	110
23. sz. melléklet: Referencia nyilatkozat	111

I. Útmutató

A) Útmutató a részvételre jelentkezők részére

1. Általános tudnivalók

Jelen közbeszerzési eljárás olyan két szakaszból álló eljárás, amelynek **első, részvételi szakaszában** az ajánlatkérő a részvételre jelentkezőknek a szerződés teljesítésére való alkalmasságáról vagy alkalmatlanságáról dönt.

2. Előzetes kikötések

A részvételi jelentkezés elkészítésének alapja a Közbeszerzési Dokumentumok című irat, mely tartalmazza a részvételi jelentkezés elkészítésével kapcsolatban a részvételre jelentkezők részére szükséges információkról szóló tájékoztatást, a részvételi jelentkezés részeként benyújtandó igazolások, nyilatkozatok jegyzékét, az Egységes Európai Közbeszerzési Dokumentum mintáját, valamint a további ajánlott igazolás- és nyilatkozatmintákat.

A részvételre jelentkezőnek a részvételi felhívásban, valamint a Közbeszerzési Dokumentumok hivatkozott pontjaiban, valamint a Kbt-ben és a kapcsolódó jogszabályokban meghatározott tartalmi és formai követelményeknek megfelelően kell részvételi jelentkezését elkészítenie.

A Közbeszerzési Dokumentumokat Ajánlatkérő a részvételi felhívás közzétételének időpontjától, korlátlanul és teljes körűen, a részvételi felhívás I.3) pontjában megadott <http://www.mavcsoport.hu/mav-csoport/beszerzesi-hirdetmenyek/folyamatban> honlapon, elektronikus úton, térítésmentesen teszi hozzáférhetővé a gazdasági szereplők számára.

A Közbeszerzési Dokumentumokat részvételi jelentkezésenként legalább egy részvételre jelentkezőnek, vagy a részvételi jelentkezésében megnevezett alvállalkozónak elektronikus úton el kell érnie a részvételi határidő lejártáig. A Közbeszerzési Dokumentumok „elérése” alatt Ajánlatkérő az erre a célra rendszeresített regisztrációs adatlap kitöltését, az ajánlatkérő kapcsolattartója részére történő megküldését és annak a kapcsolattartó általi visszaigazolását érti.

A részvételre jelentkező kötelessége, hogy teljes körű ismereteket szerezzen a maga számára a közbeszerzési eljárás minden vonatkozásában a részvételi jelentkezés benyújtása előtt. Ajánlatkérő feltételezi, hogy a részvételre jelentkező minden olyan információt beszerzett, amely a részvételi jelentkezés elkészítéséhez szükséges.

Ajánlatkérő valamennyi részvételre jelentkezőtől elvárja, hogy az összes tájékoztatást, követelményt, meghatározást, specifikációt, amelyet a Közbeszerzési Dokumentumok tartalmaznak, átvizsgáljon.

A részvételre jelentkező kizárólagos felelőssége, hogy a részvételi jelentkezési határidő lejártáig figyelemmel kövesse Ajánlatkérőnek a Közbeszerzési Dokumentumok hozzáférésére rendszeresített honlapját; a részvételre jelentkező nem hivatkozhat valamely dokumentum, adat vagy információ nem megismerésére a részvételi jelentkezés valamely hibája kapcsán.

Bármely, a részvételi jelentkezés által tartalmazott hiba, hiányosság a részvételre jelentkező kockázatára történik, és adott esetben a részvételi jelentkezés érvénytelenségét eredményezheti.

3. Az eljárást megindító felhívás és a részvételi jelentkezés visszavonása

A Kbt. 53. § (1) bekezdése alapján Ajánlatkérő az eljárást megindító felhívást a részvételi határidő lejártáig vonhatja vissza. A visszavonásról hirdetményt kell feladni és egyidejűleg tájékoztatni kell azokat a gazdasági szereplőket, akik az ajánlatkérőnél érdeklődésüket jelezték.

A részvételre jelentkező a részvételi határidő lejártáig vonhatja vissza részvételi jelentkezését.

4. A részvételi felhívás és egyéb Közbeszerzési Dokumentumok, a részvételi jelentkezés módosítása

A Kbt. 55. §-ában foglaltak szerint Ajánlatkérő a részvételi felhívás tartalmát (ideértve a részvételi határidő meghosszabbítását is) a részvételi határidő lejártáig, hirdetmény közzétételével módosíthatja. A hirdetmény közzétételével egyidejűleg tájékoztatja azokat a gazdasági szereplőket, akik az ajánlatkérőnél az eljárás iránt érdeklődésüket jelezték, így különösen, akik a Közbeszerzési Dokumentumokat elektronikusan elérték vagy kiegészítő tájékoztatást kértek.

A részvételre jelentkező a részvételi határidő lejártáig teljes körű, új részvételi jelentkezés benyújtásával módosíthatja a részvételi jelentkezését. Ebben az esetben az elsőként benyújtott részvételi jelentkezést visszavontnak kell tekinteni.

5. Kapcsolattartásra vonatkozó szabályok

A kapcsolattartásra a Kbt. 41. §-a vonatkozik. A részvételre jelentkező kizárólagos felelőssége, hogy olyan telefax-elérhetőséget adjon meg, amely a megküldendő dokumentumok fogadására 24 órán belül alkalmas. Ugyancsak a részvételre jelentkező felelőssége, hogy a szervezeti egységén belül az ajánlatkérő által megküldendő bármely dokumentum időben az arra jogosulthoz megérkezzen.

Ajánlatkérő kapcsolattartója a részvételi felhívás I.1) pontjában megjelölt személy.

Referencia igénylésével kapcsolatos központi elérhetőség: referenciakeres@mav-start.hu¹

6. Kiegészítő tájékoztatás

Bármely gazdasági szereplő, aki a közbeszerzési eljárásban részvételre jelentkező lehet, a megfelelő részvételi jelentkezés érdekében a Közbeszerzési Dokumentumokban foglaltakkal kapcsolatban írásban kiegészítő (értelmező) tájékoztatást kérhet az ajánlatkérőtől. (A kérdéseket e-mail-ben, szerkeszthető formátumban (pl.: .doc/egyéb Word-formátum) is szükséges megküldeni.)

A kiegészítő tájékoztatást Ajánlatkérő a kérés beérkezését követően ésszerű határidőn belül, de a részvételi határidő lejártáig legkésőbb négy nappal adja meg.

Ha a kiegészítő tájékoztatás iránti kérelmet a részvételi határidő lejártát megelőző nyolcadik napnál később nyújtották be, a kiegészítő tájékoztatást az ajánlatkérőnek nem kötelező megadnia.

Ha a tájékoztatást az ajánlatkérő nem tudja határidőben megadni, vagy a kiegészítő tájékoztatással egyidejűleg a Közbeszerzési Dokumentumokat módosítja, a Kbt. 52. § (4) bekezdésében foglaltakat is értelemszerűen alkalmazza.

Ajánlatkérő a kiegészítő tájékoztatás teljes tartalmát a részvételi felhívás I.3) pontjában megjelölt honlapon hozzáférhetővé teszi, illetve egyidejűleg megküldi valamennyi gazdasági szereplő részére, amely érdeklődését az eljárás iránt az ajánlatkérőnél jelezte.

A kiegészítő tájékoztatás megadása során az ajánlatkérő nem jelöli meg, hogy a kérdést melyik gazdasági szereplő tette fel, valamint hogy válaszát az ajánlatkérő mely gazdasági szereplőknek küldte még meg.

¹ Amennyiben a szerződést kötő másik fél (vagy jogutódja) a MÁV-START Zrt.

Amennyiben a kérdések időbeni eltolódása miatt az ajánlatkérő több kiegészítő tájékoztatást is ad, az egyes tájékoztatásokat folyamatos sorszámozással látja el. Az azonos tartalmú kérdések a válaszban csak egyszer kerülnek feltüntetésre és megválaszolásra.

A kiegészítő tájékoztatás(ok), továbbá az ajánlatkérő saját hatáskörében végzett pontosításai a Közbeszerzési Dokumentumok részévé válnak, így azok is kötelező érvényűek a részvételre jelentkezők számára.

A részvételre jelentkező bármilyen formában kapott szóbeli információra, melyet az ajánlatkérő írásban nem erősített meg, részvételi jelentkezésében nem hivatkozhat.

A kiegészítő tájékoztatás(ok) tartalmának megismerése az érdekelt gazdasági szereplő kizárólagos felelőssége, ezért nem hivatkozhat arra részvételre jelentkezőként, hogy a kiegészítő tájékoztatás tartalmát nem ismerte meg.

A kiegészítő tájékoztatás nyújtására egyebekben a Kbt. 56. §-ban foglaltak értelemszerűen irányadók.

7. Közös részvételi jelentkezésre vonatkozó szabályok

A Kbt. 35. §-ában foglaltaknak megfelelően több gazdasági szereplő közösen is benyújthat részvételi jelentkezést.

Közös részvételi jelentkezés benyújtása esetén a részvételre jelentkezésben utalni kell a közös részvételi jelentkezési szándékra, s meg kell nevezni a közös részvételre jelentkezőket, illetve a Kbt. 35. § (2) bekezdése nyomán a részvételre jelentkezők kötelesek maguk közül egy, a közbeszerzési eljárásban a közös részvételre jelentkezők nevében eljárni jogosult képviselőt megjelölni (név, cím, kapcsolattartó feltüntetésével).

Közös részvételi jelentkezés esetén a közös részvételre jelentkezőknek írásbeli megállapodást kell kötniük egymással, melyben szabályozzák a közös részvételre jelentkezők egymás közötti és az ajánlatkérővel való kapcsolatát. A részvételi jelentkezésben utalni kell a közös részvételi szándékra, s meg kell nevezni a tagokat, illetve a vezető tagot, annak címét, egyéb elérhetőségét. Az együttműködési megállapodást a részvételi jelentkezéshez csatolni kell.

A megállapodásnak az alábbi kötelező elemeket kell tartalmazni:

- a közös részvételre jelentkezők közös fellépési formájának ismertetését és
- a részvételi jelentkezés aláírása módjának ismertetését, és
- a részesedés mértékének feltüntetését, és
- a vezető tag (a képviselő) megjelölését azzal, hogy a képviselő korlátozás nélkül jogosult valamennyi közös részvételre jelentkezőt képviselni az ajánlatkérővel szemben a jelen közbeszerzési eljárásban, az ajánlatkérő által a részvételre jelentkező, illetve a részvételre jelentkező által az ajánlatkérő felé megteendő, illetve megtehető jognyilatkozatokban, és
- a részvételi jelentkezésben vállalt kötelezettségek megosztásának ismertetését, és
- a részvételi jelentkezésben vállalt kötelezettségeken belül azokat, amelyeket:
 - a) az egyes részvételre jelentkezők külön-külön teljesítenek (az érintett részvételre jelentkező megnevezésével),
 - b) amelyeket egynél több részvételre jelentkező együttesen teljesít (az érintett részvételre jelentkezők megnevezésével),
 - c) és azon kötelezettségeket, amelyek tekintetében harmadik személlyel kívánnak szerződést kötni,
- azon megállapodást, miszerint közös részvételre jelentkezők a szerződésben vállalt valamennyi kötelezettség teljesítéséért az Ajánlatkérő felé egyetemleges felelősséget vállalnak, és
- a megállapodás a részvételi jelentkezés benyújtásának napján érvényes és hatályos, és hatálya,

teljesítése, alkalmazhatósága vagy végrehajthatósága nem függ felfüggesztő (hatályba léptető), illetve bontó feltételtől és/vagy harmadik személy, illetve hatóság jóváhagyásától.

A közös részvételi jelentkezést benyújtó gazdasági szereplők személyében a részvételi határidő lejárta után változás nem következhet be.

A közös részvételre jelentkezők csoportjának képviseletében tett minden nyilatkozatnak egyértelműen tartalmaznia kell a közös részvételre jelentkezők megjelölését.

Továbbá Ajánlatkérő kizárja projektársaság létrehozását.

8. A részvételre jelentkezés költsége

A részvételi jelentkezés elkészítésével és benyújtásával kapcsolatos összes költség a részvételre jelentkezőt terheli.

Az ajánlatkérő nem felel és/vagy nem fizet semmiféle költségért vagy veszteségért, kárért, amely a részvételre jelentkezőt érheti a részvételi jelentkezéssel kapcsolatban. A részvételre jelentkezőnek nincs joga semmilyen, a releváns Közbeszerzési Dokumentumokban kifejezetten jelzett jogcímen kívüli egyéb – így különösen anyagi – igény érvényesítésére. A közbeszerzési eljárás eredményes vagy eredménytelen befejezésétől függetlenül az ajánlatkérővel szemben e költségekkel, veszteségekkel, károkkal kapcsolatban semmilyen követelésnek nincs helye.

Az ajánlatkérő kifejezetten nyilatkozik, hogy a részvételre jelentkezések elkészítéséért sem a részvételre jelentkezőknek, sem másoknak semmilyen ellenértéket nem fizet.

9. A részvételi jelentkezés formája, benyújtásának helye és határideje

A részvételi jelentkezést egy eredeti papír alapú, és egy, a papír alapú példánnyal mindenben megegyező, .pdf formátumú (szkennelt), adathordozón (Pl. CD, DVD) elhelyezett elektronikus másolati példányban kell benyújtani.

A részvételi jelentkezést közvetlenül, vagy postai úton, írásban, sérülésmentes, zárt csomagolásban kell benyújtani a részvételi felhívásban megjelölt részvételi határidő lejártáig az alábbi helyszínre:

Helyszín: MÁV-START Vasúti Személyszállító Zrt. Beszerzési Igazgatóság, Gépészeti Beszerzési Szervezet 1087 Budapest, Könyves Kálmán krt. 54-60. 129. iroda

Címzett: Szakács Xénia közbeszerzési szakértő

A részvételi jelentkezés benyújtására a Kbt. 68. § (2) bekezdése vonatkozik. A részvételi jelentkezésnek a részvételi határidőre, a fenti helyszínre való megérkezéséért a felelősség a részvételre jelentkezőt terheli.

A részvételi jelentkezés csomagolásán a **„Részvételi jelentkezés –IC+ projekt – Klímaberendezés beszerzése”** **„Határidő (2016. november 3. 10:00 óra) előtt nem bontható fel!”** feliratot kell feltüntetni.

A részvételi jelentkezés eredeti példányát állagsérelem nélkül nem szétbontható módon, lapozhatóan kell összefűzni, mely feltételnek önmagában a spirálozás nem felel meg. Ajánlatkérő ezen formai követelmény teljesítésére javasolja, hogy a részvételi jelentkezés zsinórral kerüljön összefűzésre, melynek csomója matricával a részvételre jelentkezés első vagy hátsó lapjához kerüljön rögzítésre, a matrica legyen lebélyegezve, vagy a részvételre jelentkező részéről erre jogosult aláírásával ellátva úgy, hogy a bélyegző, illetőleg az aláírás legalább egy része a matricán legyen.

A részvételi jelentkezés oldalait folyamatos számozással kell ellátni oly módon, hogy az oldalszámozás eggyel kezdődjön, és oldalanként eggyel növekedjen. Elegendő a szöveget vagy

számokat vagy képet tartalmazó oldalakat számozni, az üres oldalakat nem kell, de lehet. A címlapot és hátlapot (ha vannak) nem kell, de lehet számozni.

A részvételi jelentkezésnek az elején tartalomjegyzéket kell tartalmaznia, mely alapján a részvételi jelentkezésben szereplő dokumentumok oldalszám alapján megtalálhatóak.

A részvételi jelentkezésben a Kbt. 66. § (5) bekezdése alapján az oldalszámokkal ellátott tartalomjegyzéket követően a cégjegyzésre jogosult személy vagy az általa a részvételi jelentkezés aláírására felhatalmazott személy aláírásával ellátott felolvasólapot kell becsatolni, amelyen szerepeltetni kell a részvételre jelentkező (közös részvételi jelentkezés esetén valamennyi részvételre jelentkező) nevét, székhelyét, telefon- és faxszámát, e-mail címét, a kapcsolattartó személy nevét.

A részvételi jelentkezés minden írott oldalát részvételre jelentkező cégjegyzésre jogosultjának, vagy a vezető tisztségviselő által erre meghatalmazott személy(ek)nek szignóval kell ellátnia.

A részvételi jelentkezés minden olyan oldalát, amelyen – a részvételi jelentkezés beadása előtt – módosítást hajtottak végre, az adott dokumentumot aláíró személynek vagy személyeknek a módosításnál is kézjeggyel kell ellátni.

Ajánlatkérő a postán feladott, a részvételi jelentkezési határidő lejárta után beérkezett részvételi jelentkezéseket nem értékeli, azt a Kbt. 73. § (1) bekezdés a) pontja értelmében érvénytelennek nyilvánítja. A Kbt. 68. § (6) bekezdése alapján a határidő után beérkezett részvételi jelentkezés benyújtásáról és bontásáról Ajánlatkérő jegyzőkönyvet vesz fel, és azt az összes - beleértve az elkésett - részvételre jelentkezőnek megküldi.

A késedelmes postai kézbesítésből, vagy a küldemény elvesztéséből járó összes kockázat a részvételre jelentkezőket terheli. A részvételi felhívásban meghatározott helyen kívül (pl. központi iktatóban, portaszolgálatnál, stb.) benyújtott részvételi jelentkezések beérkezéséért az ajánlatkérő nem vállal felelősséget, érvényesen beadottnak csak és kizárólag a felhívásban és a Közbeszerzési Dokumentumokban megadott helyen benyújtott jelentkezéseket tekinti. Részvételi jelentkezések beadásának helye: MÁV-START Zrt., Beszerzési Igazgatóság, Gépészeti Beszerzés 1087 Budapest, Könyves Kálmán krt. 54-60. 129-es iroda.

Ajánlatkérő arra feljogosított képviselője a személyesen, vagy futár által közvetlenül benyújtott részvételi jelentkezés átvételét írásban, elismervény kiadásával igazolja.

Ajánlatkérő felhívja az részvételre jelentkezők figyelmét arra, hogy ajánlatkérő kapcsolattartási pontjaként megjelölt székházban beléptető rendszer működik, és emiatt az épületbe történő belépés a portai regisztráció miatt időigényes (előre láthatólag 20-25 perc). Ennek figyelembevétele az részvételre jelentkezők részéről elengedhetetlen, különös tekintettel a részvételi jelentkezések benyújtásának napjára. Az ebből eredő bármilyen késedelemért ajánlatkérő felelősséget nem vállal. Ajánlatkérő felhívja a figyelmet, hogy a részvételi határidő lejártát a <http://www.pontosido.com> weboldalon található „Pontos idő Budapest” adatai alapján állapítja meg.

A részvételi jelentkezések bontására a részvételi felhívásban foglaltaknak megfelelően, az ott meghatározott helyszínen kerül sor.

A részvételi jelentkezések felbontásakor ajánlatkérő (részenként) ismerteti az alábbi adatokat:

- részvételre jelentkező neve,
- részvételre jelentkező címe (székhelye, lakóhelye).

A részvételre jelentkezések bontására vonatkozó egyéb szabályokat a Kbt. 68. §-a tartalmazza.

10. A részvételi jelentkezések nyelve

Tekintettel arra, hogy az eljárás magyar nyelven folyik, a részvételre jelentkezőnek minden nyilatkozatot, hatósági igazolást magyar nyelven vagy magyar fordításban kell benyújtania. A nem

magyar nyelven benyújtott dokumentumokat legalább a részvételre jelentkező általi felelős fordításban kell csatolni. (Ajánlatkérő erre vonatkozóan a Közbeszerzési Dokumentumok V. fejezetében külön nyilatkozatmintát bocsát rendelkezésre.)

Felelős fordítás alatt az ajánlatkérő az olyan fordítást érti, amely tekintetében a részvételre jelentkező képviselőjére jogosult személy cégszerűen nyilatkozik, hogy az mindenben megfelel az eredeti szövegnek. A fordítás tartalmának a helyességéért a részvételre jelentkező a felelős.

11. Üzleti titok

Amennyiben részvételre jelentkező a Kbt. 44. § alapján a részvételi jelentkezésének egy részét üzleti titoknak (ideértve a védett ismeretet is) minősíti, és ezáltal annak nyilvánosságra hozatalát megtiltja, úgy erről nyilatkoznia kell részvételi jelentkezésében. (Ajánlatkérő erre vonatkozóan a Közbeszerzési Dokumentumok V. fejezetében külön nyilatkozatmintát bocsát rendelkezésre.)

Ezzel kapcsolatban Ajánlatkérő felhívja a részvételre jelentkezők figyelmét a Kbt. 44. § (2)-(4) bekezdésében foglaltakra.

Felhívja továbbá a figyelmet, hogy a fentiek alapján üzleti titoknak (ideértve a védett ismeretet is) minősített információkat a részvételi jelentkezésben elkülönített módon, mellékletben kell közölni. Az üzleti titkot tartalmazó iratokat úgy kell elkészíteni, hogy azok kizárólag olyan információkat tartalmazzanak, amelyek nyilvánosságra hozatala az üzleti tevékenység végzése szempontjából aránytalan sérelmet okozna, továbbá ne tartalmazzanak a Kbt. 44. § (2)-(3) bekezdés szerinti elemeket. A részvételre jelentkező az üzleti titkot tartalmazó, elkülönített irathoz indokolást köteles csatolni, amelyben részletesen alátámasztja, hogy az adott információ vagy adat nyilvánosságra hozatala miért és milyen módon okozna számára aránytalan sérelmet. A részvételre jelentkező által adott indokolás nem megfelelő, amennyiben csupán megismétli a vonatkozó jogszabályi rendelkezéseket vagy általánosságot rögzít, azaz az általánosság szintjén kerül megfogalmazásra. A benyújtott indoklásban a részvételre jelentkezőnek mindenképpen meg kell jelölnie a kockázatot, a veszélyeket és a valószínűsíthető sérelmet.

Ajánlatkérő felhívja a figyelmet, hogy amennyiben a részvételre jelentkező valamely adatot a Kbt. 44. § (2)-(3) bekezdésébe ütköző módon minősít üzleti titoknak és ezt az ajánlatkérő hiánypótlási felhívását követően sem javítja, úgy részvételi jelentkezése a Kbt. 73. § (1) bekezdés fa) pontja alapján érvénytelen.

12. Kapacitást nyújtó szervezet igénybe vétele

Részvételre jelentkezőnek a részvételi jelentkezésében az Egységes Európai Közbeszerzési Dokumentumba foglalva, valamennyi rész vonatkozásában külön-külön nyilatkozni kell a tekintetben, hogy a **Kbt. 65. § (7) bekezdése nyomán** az előírt alkalmassági követelmények közül bármelyiknek bármely más szervezet vagy személy kapacitására támaszkodva kíván-e megfelelni. A részvételre jelentkező arra vonatkozóan is nyilatkozni köteles, amennyiben nem vesz igénybe kapacitást nyújtó szervezetet az alkalmassági minimumkövetelmények igazolására.

Abban az esetben amennyiben az előírt alkalmassági követelmények bármelyikének a részvételre jelentkezők bármely más szervezet vagy személy kapacitására támaszkodva kívánnak megfelelni, úgy a Kbt. 65. § (7) bekezdése alapján meg kell jelölni a részvételi jelentkezésben ezt a szervezetet és az eljárást megindító felhívás vonatkozó pontjának megjelölésével azon alkalmassági követelményt vagy követelményeket, amelynek igazolása érdekében az ajánlattevő ezen szervezet erőforrására vagy arra is támaszkodik.

Amennyiben részvételre jelentkező az előírt alkalmassági feltételek bármelyikének igazolása esetén bármely más szervezet vagy személy kapacitására támaszkodva kíván megfelelni – kivéve a Kbt. 65. § (8) bekezdése szerinti esetkört – a Kbt. 65. § (7) bekezdése alapján csatolni kell a részvételi jelentkezésben a kapacitárait rendelkezésre bocsátó szervezet olyan szerződéses vagy előszerződésben vállalt kötelezettségvállalását tartalmazó okiratot, amely alátámasztja, hogy a szerződés teljesítéséhez szükséges erőforrások rendelkezésre állnak majd a szerződés teljesítésének időtartama alatt. Az okiratnak minimálisan az alábbi tartalmi elemeknek kell megfelelnie:

- tartalmazza a részvételre jelentkező és a kapacitárait rendelkezésre bocsátó szervezet képviseletében eljárók cégszerű aláírását;
- az okirattól egyértelműen ki kell derülnie, hogy az eljárást megindító felhívás mely alkalmassági követelményének vonatkozásában írták alá az okiratot;
- az okirat tartalmazza a kapacitást nyújtó szervezet részéről azon kötelezettségvállalást, hogy a szerződés teljesítéséhez szükséges erőforrások rendelkezésre állnak majd a szerződés teljesítésének időtartama alatt; továbbá

amennyiben az adott alkalmassági követelmény tekintetében releváns a Kbt. 65. § (9) bekezdése, ebben az esetben

- az okiratban nem elegendő csupán nyilatkozni az erőforrások rendelkezésre állásáról, hanem az okirattól ki kell derülnie (az okiratnak alá kell támasztania), hogy az adott alkalmasság igazolásában részt vevő szervezet valósítja meg az árubeszerezés azon részét, melyhez a rendelkezésre bocsátott kapacitásokra szükség van.

Ajánlatkérő felhívja a gazdasági szereplők figyelmét, hogy a Kbt. 65. § (9) bekezdése nem azt követeli meg, hogy a kapacitást rendelkezésre bocsátó szervezet teljesítse ténylegesen az adott beszerzést, hanem hogy szakmai tapasztalatát ténylegesen a kapacitárait igénybe vevő rendelkezésére bocsássa, és ily módon a szerződés teljesítésében való részvétellel a referencia által igazolt szakmai tapasztalatát nyújtsa a teljesítés során.

Amennyiben a részvételre jelentkező a gazdasági és pénzügyi alkalmasságot bármely más szervezet vagy személy kapacitására támaszkodva igazolja, abban az esetben az a szervezet, amelynek adatait a részvételre jelentkező az alkalmasság igazolásához felhasználta, a Ptk. 6:419. §-ában foglaltak szerint kezesként felel az Ajánlatkérőt az ajánlattevő teljesítésének elmaradásával vagy hibás teljesítésével összefüggésben ért kár megtérítéséért.

Amennyiben részvételre jelentkező a részvételi felhívás III.1.2) pontja szerinti alkalmassági feltétel igazolása esetén más szervezet vagy személy kapacitására támaszkodva kíván megfelelni, ebben az esetben részvételre jelentkezőnek a részvételi jelentkezésében csatolni kell nyilatkozatát a kapacitást nyújtó szervezet adataira vonatkozóan.

13. A részvételi jelentkezések bírálata

Az eljárás részvételi szakaszában a részvételre jelentkező ajánlatot nem tehet. Amennyiben a részvételre jelentkező ajánlatot tesz, úgy az ajánlatkérő a részvételi jelentkezést a Kbt. 73. § (3) bekezdése alapján köteles érvénytelenné nyilvánítani.

Az ajánlatkérő köteles megállapítani, hogy mely részvételi jelentkezés érvénytelen, és hogy van-e olyan gazdasági szereplő, akit az eljárásból ki kell zárni. Az ajánlatkérő a bírálat során az alkalmassági

követelmények valamint a kizáró okok előzetes ellenőrzésére köteles az Egységes Európai Közbeszerzési Dokumentumba foglalt nyilatkozatot elfogadni.

Ajánlatkérő köteles a részvételi jelentkezéseket elbírálni, kivéve, ha a részvételi határidő lejártát követően beállott, ellenőrzési körén kívül eső és általa előre nem látható körülmény miatt a szerződés teljesítésére nem lenne képes, vagy ilyen körülmény miatt a szerződéstől való elállásnak vagy a szerződés felmondásának lenne helye [Kbt. 53. § (4) bekezdése].

A részvételi jelentkezések elbírálása során Ajánlatkérő értelemszerűen alkalmazza a Kbt. 71. §-ában foglaltakat.

Ajánlatkérő a Kbt. 71. § (6) bekezdése nyomán tájékoztatja a részvételre jelentkezőket, hogy amennyiben a hiánypótlással a részvételre jelentkező a részvételi jelentkezésben korábban nem szereplő gazdasági szereplőt von be az eljárásba és e gazdasági szereplőre tekintettel lenne szükséges az újabb hiánypótlás, úgy ez esetben ajánlatkérő nem korlátozza és nem zárja ki az új gazdasági szereplőre vonatkozóan a hiánypótlást.

A részvételi jelentkezés érvénytelenségi eseteit a Kbt. 73. §-a tartalmazza; a részvételre jelentkező, alvállalkozó vagy az alkalmasság igazolásában részt vevő szervezet kizárására a Kbt. 74. §-a vonatkozik.

Ajánlatkérő külön is felhívja a részvételre jelentkezők figyelmét, hogy az eljárás részvételi szakaszában a Kbt. 66. § (3) bekezdése alapján a részvételre jelentkező nem tehet ajánlatot.

Amennyiben a részvételi jelentkezésben a részvételre jelentkező ajánlatot tesz, úgy azt az ajánlatkérő érvénytelennek fogja nyilvánítani a Kbt. 73. § (3) bekezdésének alapján.

A részvételi jelentkezések felbontása után sem a részvételre jelentkezők, sem más, a részvételi jelentkezések elbírálásában hivatalosan részt nem vevő személyek nem kaphatnak információt a részvételi jelentkezések értékelésével kapcsolatban az Összegezés a részvételi jelentkezések elbírálásáról szóló dokumentum megküldéséig.

14. A részvételi szakaszt lezáró döntés

Ajánlatkérő valamennyi részvételre jelentkezőt írásban tájékoztatja a részvételi szakasz eredményéről, a részvételi szakasz eredménytelenségéről, a részvételre jelentkező kizárásáról, a szerződés teljesítésére vonatkozó alkalmatlanságának megállapításáról, részvételi jelentkezésének a Kbt. 73. §-a szerinti érvénytelenné nyilvánításáról, valamint ezek részletes indokolásáról.

Ajánlatkérő a fenti tájékoztatást a részvételre jelentkezők számára a döntését követően a lehető leghamarabb, de legkésőbb három munkanapon belül adja meg. Ajánlatkérő a részvételi jelentkezések elbírálásának befejezésekor írásbeli összegezést készít a részvételi jelentkezésekről, melyet a részvételre jelentkezők számára egyidejűleg, e-mailen és/vagy telefaxon küld meg. A további szabályokat a Kbt. 79. §-a tartalmazza.

Az eljárás eredménytelenségének lehetséges eseteit a Kbt. 75. §-a tartalmazza.

15. További információk

1. A részvételi jelentkezésnek tartalmaznia kell a részvételre jelentkezőnek a Kbt. 66. § (4) bekezdés szerinti nyilatkozatát arról, hogy a kis- és középvállalkozásokról, fejlődésük támogatásáról szóló törvény szerint mikro-, kis vagy középvállalkozásnak minősül-e, vagy a törvény hatálya alá nem tartozónak minősül.

Amennyiben a részvételre jelentkező a törvény hatálya alá nem tartozónak minősül, úgy erre vonatkozóan kizárólag az Egységes Európai Közbeszerzési Dokumentumban kell nyilatkoznia.

2. A részvételi jelentkezésben lévő, minden – a részvételre jelentkező vagy alvállalkozó, vagy Kbt. 65. § (7) bekezdés szerinti szervezet által készített – dokumentumot (nyilatkozatot) a végén cégszerűen alá kell írnia az adott gazdálkodó szervezetnél erre jogosult(ak)nak vagy olyan személynek, vagy személyeknek aki(k) erre a jogosult személy(ek)től írásos meghatalmazást kaptak.

3. A részvételi jelentkezéshez csatolni kell a részvételre jelentkező, az alvállalkozó vagy a kapacitást nyújtó szervezet (személy) részéről a jelentkezést aláíró és/vagy nyilatkozatot tevő, kötelezettséget vállaló cégjegyzésre jogosult személy(ek) aláírási címpéldányát/címpéldányait vagy a Ctv. 9. §-a szerinti aláírási mintát egyszerű másolatban. Amennyiben az aláíró/szignáló személy nem cégjegyzésre jogosult az adott gazdasági szereplőnél, úgy továbbá csatolni kell az adott gazdasági szereplőnél cégjegyzésre jogosult vezető tisztségviselő által aláírt meghatalmazást legalább teljes bizonyító erejű magánokirati formában, melynek tartalmaznia kell a meghatalmazott aláírását/szignómintáját is. Ajánlatkérő felhívja a részvételre jelentkezők figyelmét, hogy a részvételi jelentkezés (nyilatkozat, kötelezettségvállalás) aláírására vonatkozó meghatalmazás aláírására meghatalmazóként kizárólag a részvételre jelentkező (alvállalkozó, kapacitást nyújtó szervezet) vezető tisztségviselője jogosult, a cégvezető és a képviselőre feljogosított munkavállaló a Ptk. 3:116. § (3) bekezdés alapján a részvételi jelentkezés (nyilatkozat, kötelezettségvállalás) aláírására meghatalmazást érvényesen nem adhat.

4. A részvételi felhívás III.1.2) és III.1.3) pont kiegészítéseként ajánlatkérő közli, hogy a nem forintban rendelkezésre álló adatokat (árbevétel, referencia) eredeti devizanemben kéri megadni. Az idegen devizanemben megadott értékek, adatok forintra történő átszámítására ajánlatkérő a részvételi felhívás feladásának napján érvényes MNB devizaárfolyamot alkalmazza, illetve ennek hiányában az ECB által ugyanebben az időpontban jegyzett devizák keresztárfolyamából számított árfolyam kerül alkalmazásra.

5. Amennyiben a részvételre jelentkező- átalakulásra hivatkozással – jogelődje bármely adatát fel kívánja használni, a részvételre jelentkezéshez csatolnia kell a jogutódlás tényét, körülményeit bizonyító cégiratokat egyszerű másolatban, így különösen a szétválási, kiválási szerződést, átalakulási cégiratokat.

A Kbt. 65. § (11) bekezdése alapján nem használhatja fel a részvételre jelentkező alkalmassága igazolására azokat az adatokat, amelyek felhasználására jogutódlás eredményeként - a jogelőd a Kbt. 65. § (7) bekezdés szerinti bevonása nélkül - maga lenne jogosult, ha a jogelőd részvételre jelentkező tekintetében az eljárásban alkalmazandó valamely kizáró ok fennáll, vagy - ha a jogelőd megszűnt - megszűnése hiányában fennállna. A részvételre jelentkező ebben az esetben is élhet a 64. § szerinti lehetőséggel és felhasználhatja a jogelődnek az alkalmasság igazolására szolgáló adatait, ha a korábban felmerült kizáró okkal összefüggésben igazolja megbízhatóságát.

6. Ajánlatkérő valamennyi értesítést (így különösen: jegyzőkönyv, összegezés) a felolvasólapon megadott faxszámra és/vagy e-mailen is megküldi az részvételre jelentkezők részére. Ajánlatkérő felhívja részvételre jelentkezők figyelmét, hogy kapcsolattartási adataikat szíveskedjenek a felolvasólapon úgy megadni, hogy ajánlatkérő nem vállal felelősséget azért, amennyiben a megküldött értesítések a címzett oldalán nem jutnak el a megfelelő kapcsolattartóhoz (technikai ok, szabadság stb.). Amennyiben részvételre jelentkező a felolvasólapon megadott elérhetőséget módosítani, kiegészíteni kívánja, úgy erről köteles ajánlatkérőt külön e-mailben vagy faxon tájékoztatni.

(Ajánlatkérő e körben nem fogadja el az ún. „out of office” / „házon kívül” üzeneteket, ehelyett kéri, hogy a részvételre jelentkezők ezen adatok módosításáról külön e-mailt szíveskedjenek küldeni).

7. Az eljárásba bevont felelős akkreditált közbeszerzési szaktanácsadó:

Támis Norbert

Levelezési cím: 1087 Budapest, Könyves Kálmán krt. 54-60. II. emelet 265. iroda

E-mail cím:

tamis.norbert@mav-start.hu

tamisorbert@gmail.com

Lajstromszám: 00109

B) Útmutató az ajánlattevők részére

1. Általános tudnivalók

Jelen közbeszerzési eljárás második, ajánlattételi szakaszában kizárólag azon gazdasági szereplők tehetnek ajánlatot, akiket az ajánlatkérő az eljárás első, részvételi szakaszában alkalmasnak minősített a szerződés teljesítésére, és érvényes részvételi jelentkezést nyújtottak be (továbbiakban: ajánlattételre felhívott gazdasági szereplők).

Ha a részvételi szakasz eredményes, az eredménynek a részvételre jelentkezőkkel történt közlésétől számított öt munkanapon belül az ajánlatkérő köteles az alkalmasnak minősített jelentkezőknek az ajánlattételi felhívást egyidejűleg megküldeni.

2. Előzetes kikötések

Az ajánlatok elkészítésének alapja a Közbeszerzési Dokumentumok, mely tartalmazza az ajánlatok elkészítésével kapcsolatban az ajánlattevők részére szükséges információkról szóló tájékoztatást, az ajánlatok részeként benyújtandó igazolások, nyilatkozatok jegyzékét, az egységes európai közbeszerzési dokumentum mintáját, valamint a további ajánlott igazolás- és nyilatkozatmintákat.

Az ajánlattevőnek az ajánlattételi felhívásban, valamint a Közbeszerzési Dokumentumok hivatkozott pontjaiban meghatározott tartalmi és formai követelményeknek megfelelően kell ajánlatát elkészítenie.

Az ajánlattevő kötelessége, hogy teljes körű ismereteket szerezzen a maga számára a közbeszerzési eljárás minden vonatkozásában az ajánlat benyújtása előtt. Ajánlatkérő feltételezi, hogy az ajánlattevő minden olyan információt beszerzett, amely az ajánlat elkészítéséhez szükséges.

Ajánlatkérő valamennyi ajánlattevőtől elvárja, hogy az összes tájékoztatást, követelményt, meghatározást, specifikációt, amelyet a Közbeszerzési Dokumentumok tartalmaz, átvizsgáljon. Bármely, az ajánlat által tartalmazott hiba, hiányosság az ajánlattevő kockázatára történik, és adott esetben az ajánlat érvénytelenségét eredményezheti.

3. Kiegészítő tájékoztatás

Az ajánlattételre felhívott gazdasági szereplők – a Kbt. 56. §-ában foglaltak szerint – a megfelelő ajánlat elkészítése érdekében, a Közbeszerzési Dokumentumokban foglaltakkal kapcsolatban írásban kiegészítő (értelmező) tájékoztatást kérhetnek. (A kérdéseket e-mail-ben, szerkeszthető formátumban (pl.: .doc/egyéb Word-formátum) is szükséges megküldeni.)

Ajánlatkérő válaszát a kérés beérkezését követően ésszerű határidőn belül, de az ajánlattételi határidő lejártá előtt legkésőbb 6 nappal köteles megadni. Ha a kiegészítő tájékoztatás iránti kérelmet a válaszadási határidőt megelőző negyedik napnál később nyújtották be, a kiegészítő tájékoztatást ajánlatkérő nem köteles megadni.

A kiegészítő tájékoztatást Ajánlatkérő egyidejűleg és közvetlenül, elektronikus úton küldi meg az ajánlattételre felhívott gazdasági szereplők részére.

4. Ajánlattal kapcsolatos költségek, ajánlatok kezelése

Ajánlattevőnek kell viselnie minden, az ajánlatának összeállításával és benyújtásával kapcsolatos költséget. Ajánlatkérő semmilyen esetben sem tehető felelőssé e költségek felmerüléséért, függetlenül a közbeszerzési eljárás lefolytatásától vagy végkimenetelétől.

5. Az ajánlatok összeállításával kapcsolatos információk

Az ajánlatnak tartalmaznia kell:

- az ajánlat fedlapját
- tartalomjegyzéket, oldalszám jelöléssel
- felolvasólapot
- kitöltött „Árrészletező táblázat” (.xls formátumban is)
- az ajánlattételi felhívás szerinti nyilatkozatokat, dokumentumokat
- az ajánlatkérő által a Közbeszerzési Dokumentumok részeként rendelkezésre bocsátott szerződéstervezetet az esetleges javítási, módosítási javaslatok jelölésével (korrektúrázva) kell az első ajánlathoz csatolni. A szerződéstervezet CD-n vagy DVD-n, WORD formátumban is csatolandó (korrektúrázva)
- egyéb, az ajánlattevő részéről fontosnak tartott információkat

Az ajánlattevőnek az ajánlathoz nem kell csatolni azt az igazolást, nyilatkozatot, amelyet a részvételi jelentkezéshez már csatolt, kivéve, ha a korábban benyújtott igazolás vagy nyilatkozat már nem alkalmas az előírtak bizonyítására.

Az ajánlatban lévő, minden, ajánlattevő, vagy alvállalkozója által készített dokumentumot (nyilatkozatot) a végén alá kell írnia az adott gazdálkodó szervezetnél erre jogosult(ak)nak vagy olyan személynek, vagy személyeknek aki(k) erre a jogosult személy(ek)től írásos felhatalmazást kaptak.

Az ajánlat összeállítására egyebekben a Kbt. 66. §-a vonatkozik.

6. Az ajánlat formája, benyújtásának helye és határideje

Az ajánlatot egy eredeti papír alapú, és egy, a papír alapú példánnyal mindenben megegyező, .pdf formátumú (szkennelt), adathordozón (Pl. CD, DVD) elhelyezett elektronikus másolati példányban kell benyújtani.

Az ajánlatot közvetlenül, vagy postai úton, írásban, sérülésmentes, zárt csomagolásban kell benyújtani az ajánlattételi felhívásban megjelölt ajánlattételi határidő lejártáig az alábbi helyszínre:

Helyszín: MÁV-START Vasúti Személyszállító Zrt. Beszerzési Igazgatóság, Gépészeti Beszerzési Szervezet 1087 Budapest, Könyves Kálmán krt. 54-60. 129. iroda

Az ajánlattételi határidő lejártát megelőző 15 percben a bontás helyszínéként megadott tárgyaló.

Címzett: Szakács Xénia

Ajánlatkérő felhívja ajánlattevők figyelmét arra, hogy az ajánlatkérő kapcsolattartási pontjaként megjelölt székházban beléptető rendszer működik, s emiatt az épületbe történő belépés a portai regisztráció miatt időigényes (előre láthatólag 20-25 perc). Ennek figyelembevétele az ajánlattevők részéről elengedhetetlen, különös tekintettel az ajánlatok benyújtásának napjára. Az ebből eredő bármilyen késedelemért ajánlatkérő felelősséget nem vállal. Ajánlatkérő azon dokumentumokat tekinti határidőre benyújtottnak, amelyek a kapcsolattartási pontként megjelölt irodába a megjelölt határidőre megérkeznek. Ajánlatkérő felhívja a figyelmet, hogy az ajánlattételi határidő lejártát a www.pontosido.com weboldal „Pontos idő Budapest” adatai alapján állapítja meg.

Az ajánlat benyújtására a Kbt. 68. § (2) bekezdése vonatkozik. Az ajánlatnak az ajánlattételi határidőre, a fenti helyszínre való megérkezéséért a felelősség az ajánlattevőt terheli.

Az eredeti ajánlaton meg kell jelölni, hogy az az eredeti, a zárt csomagon „**AJÁNLAT – IC+ projekt – Klímaberendezés beszerzése**” „**Ajánlattételi határidő (2017. február 22., 10:00 óra) előtt nem bontható fel**” megjelöléseket kell feltüntetni.

Az ajánlat eredeti példányát állagsérelem nélkül nem szétbontható módon, lapozhatóan kell összefűzni, mely feltételnek önmagában a spirálozás nem felel meg. Ajánlatkérő ezen formai követelmény teljesítésére javasolja, hogy az ajánlat zsinórral kerüljön összefűzésre, melynek csomója matricával az ajánlat első vagy hátsó lapjához kerüljön rögzítésre, a matrica legyen lebélyegezve, vagy az ajánlattevő részéről erre jogosult aláírásával ellátva úgy, hogy a bélyegző, illetőleg az aláírás legalább egy része a matricán legyen.

Az ajánlat oldalait folyamatos számozással kell ellátni oly módon, hogy az oldalszámozás eggyel kezdődjön, és oldalanként eggyel növekedjen. Elegendő a szöveget vagy számokat vagy képet tartalmazó oldalakat számozni, az üres oldalakat nem kell, de lehet. A fedlapot és hátlapot (ha vannak) nem kell, de lehet számozni.

Az ajánlatnak az elején tartalomjegyzéket kell tartalmaznia, mely alapján az ajánlatban szereplő dokumentumok oldalszám alapján megtalálhatóak.

Az ajánlat minden írott oldalát ajánlattevő cégjegyzésre jogosultjának, vagy a vezető tisztségviselő által erre meghatalmazott személynek szignóval kell ellátnia.

Az ajánlat minden olyan oldalát, amelyen – az ajánlat beadása előtt – módosítást hajtottak végre, az adott dokumentumot aláíró személynek vagy személyeknek a módosításnál is kézjeggyel kell ellátni.

Az ajánlatok bontására az ajánlattételi felhívásban foglaltaknak megfelelően, az ott meghatározott helyszínen kerül sor.

A (végleges) ajánlatok bontását megelőzően ajánlatkérő ismerteti a szerződés teljesítéséhez rendelkezésre álló anyagi fedezet összegét.

Az ajánlatok felbontásakor ajánlatkérő ismerteti az alábbi adatokat:

- ajánlattevők neve,
- ajánlattevők címe (székhelye, lakóhelye),
- a Kbt. 68. § (4) bekezdése alapján a főbb, számszerűsíthető adatok, amelyek az értékelési szempont (részszempontok) alapján értékelésre kerülnek

7. Az ajánlattétel nyelve

Az eljárás és az ajánlattétel hivatalos nyelve a magyar, tehát azokról a dokumentumokról, amelyek idegen nyelven íródtak, csatolni kell a magyar nyelvű felelős fordítást is. (Ajánlatkérő erre vonatkozóan a Közbeszerzési Dokumentumok V. fejezetében külön nyilatkozatmintát bocsát rendelkezésre.)

Ajánlatkérő elfogadja a nem magyar nyelven benyújtott dokumentumok ajánlattevő általi felelős fordítását is, amelyen ajánlattevő képviselőjére jogosult személy nyilatkozik arról, hogy az mindenben megfelel az eredeti szövegnek. A fordítás tartalmának helyességéért az ajánlattevő a felelős.

Amennyiben a magyar és az idegen nyelvű dokumentumok között eltérés van, úgy a magyar példány tartalma az irányadó.

8. Üzleti titok

Amennyiben ajánlattevő a Kbt. 44. § alapján ajánlatának egy részét üzleti titoknak (ideértve a védett ismeretet is) minősíti, és ezáltal annak nyilvánosságra hozatalát megtiltja, úgy erről nyilatkoznia kell ajánlatában. (Ajánlatkérő erre vonatkozóan a Közbeszerzési Dokumentumok V. fejezetében külön nyilatkozatmintát bocsát rendelkezésre.)

Ezzel kapcsolatban Ajánlatkérő felhívja az ajánlattevők figyelmét a Kbt. 44. § (2)-(4) bekezdésében foglaltakra.

Felhívja továbbá a figyelmet, hogy a fentiek alapján üzleti titoknak (ideértve a védett ismeretet is) minősített információkat az ajánlatban elkülönített módon, mellékletben kell közölni. Az üzleti titkot tartalmazó iratokat úgy kell elkészíteni, hogy azok kizárólag olyan információkat tartsanak, amelyek nyilvánosságra hozatala az üzleti tevékenység végzése szempontjából aránytalan sérelmet okozna, továbbá ne tartsanak a Kbt. 44. § (2)-(3) bekezdés szerinti elemeket.

Az ajánlattevő az üzleti titkot tartalmazó, elkülönített irathoz indokolást köteles csatolni, amelyben részletesen alátámasztja, hogy az adott információ vagy adat nyilvánosságra hozatala miért és milyen módon okozna számára aránytalan sérelmet. Az ajánlattevő által adott indokolás nem megfelelő, amennyiben csupán megismétli a vonatkozó jogszabályi rendelkezéseket vagy általánosságot rögzít, azaz az általánosság szintjén kerül megfogalmazásra. A benyújtott indoklásban az ajánlattevőnek mindenképpen meg kell jelölnie a kockázatot, a veszélyeket és a valószínűsíthető sérelmet.

Ajánlatkérő felhívja a figyelmet, hogy amennyiben az ajánlattevő valamely adatot a Kbt. 44. § (2)-(3) bekezdésébe ütköző módon minősít üzleti titoknak és ezt az ajánlatkérő hiánypótlási felhívását követően sem javítja, úgy ajánlata a Kbt. 73. § (1) bekezdés fa) pontja alapján érvénytelen; továbbá ha az ajánlattevő indokolása a hiánypótlást követően sem megfelelően, úgy az ajánlat a Kbt. 73. § (1) bekezdés fb) pontja alapján érvénytelen.

9. Az ajánlatok bírálata és értékelése

Az ajánlatok bírálatát az ajánlatkérő több szakaszban végzi:

Az ajánlattételi felhívásban meghatározott ajánlattételi határidőre benyújtott, ajánlati kötöttséget nem eredményező első ajánlat vonatkozásában az ajánlatkérő megvizsgálja, hogy az megfelel-e a Közbiztosítási Dokumentumokban, a Kbt.-ben és a kapcsolódó jogszabályokban meghatározott feltételeknek. Az ajánlatot a tárgyalások megkezdését megelőzően akkor kell érvénytelenné nyilvánítani, ha az ajánlat olyan okból érvénytelen, amellyel kapcsolatban a tárgyalások során vagy hiánypótlás keretében nincs lehetőség az ajánlat megfelelővé tételére. A tárgyalások megkezdését megelőzően csak akkor lehet az ajánlat érvénytelenségét a szakmai ajánlat nem megfelelő volta miatt megállapítani, ha a szakmai ajánlat nem felel meg az ajánlatkérő által meghatározott minimumkövetelményeknek. Az ajánlatban foglalt egyéb nyilatkozatokkal, dokumentumokkal kapcsolatos hiányokat a tárgyalások befejezéséig kell pótolni.

A tárgyalások befejezését követően az ajánlatkérő megvizsgálja, hogy a végleges ajánlatok megfelelnek-e a Közbiztosítási Dokumentumok tárgyalás befejezési tartalmának, valamint a jogszabályokban meghatározott feltételeknek és szükség szerint alkalmazza a Kbt. 71. §-ában és a 72. §-ában foglaltakat. Azon nyilatkozatokra, dokumentumokra vonatkozó hiányok, amelyeket az első ajánlattal kapcsolatban a tárgyalások befejezéséig kellett volna pótolni, ezt követően már nem pótolhatóak.

Az ajánlatkérő a Kbt. 72. § (1) bekezdése alapján az értékelés szempontjából lényeges ajánlati elemek tartalmát megalapozó adatokat, valamint indokolást köteles írásban kérni és erről a kérésről a többi ajánlattevőt egyidejűleg, írásban értesíteni, ha az ajánlat a megkötni tervezett szerződés tárgyára figyelemmel aránytalanul alacsony összeget tartalmaz az értékelési szempontként figyelembe vett ár vagy költség, vagy azoknak valamely önállóan értékelésre kerülő eleme tekintetében.

Az ajánlatkérő köteles érvénytelenné nyilvánítani az ajánlatot, ha a közölt információk nem indokolják megfelelően, hogy a szerződés az adott áron vagy költséggel teljesíthető.

A végleges ajánlatokat az ajánlatkérő a Kbt. 76. § (2) bekezdés a) pontja szerint, a legalacsonyabb ár értékelési szempontnak megfelelően értékeli, és a Kbt. 69. § (4)-(6) bekezdései szerint jár el.

Ajánlatkérő az alábbi táblázat „*Nettó ajánlati összérték*” sora szerinti összeget értékeli a legalacsonyabb ár értékelési szempont szerint, és ezen összeget szükséges Ajánlattevőnek a felolvasólapon feltüntetnie. Ugyanakkor az árrészletező táblázat a felolvasólap mellékletét, és annak elválaszthatatlan részét képezi, ezért a táblázat kitöltése kötelező, annak elmaradása az ajánlat érvénytelenségét vonja maga után.

Az ajánlati árat az alábbi tételes táblázat értelemszerű kitöltésével szükséges megadni, melyet Ajánlatkérő az eljárás ajánlattételi szakaszában .xls formátumban is megküld az ajánlattételre felhívott gazdasági szereplők részére.

	Megnevezés	Nettó ellenérték	Mennyiség	Nettó érték összesen [EUR]	Utánpótlási idő [naptári nap] *
1	a) Készlet nettó egységára 2. osztályú kocs esetén [EUR/db]		10 db	0,00 EUR	
2	b) Készlet nettó egységára többcélú teres kocs esetén [EUR/db]		10 db	0,00 EUR	
3	1 (egy) darab IC+ személykocsi vonatkozásában Üzembe helyezés		1 db	0,00 EUR	
4	Mérnöki támogatás (EUR/munkanap)		15 munkanap	0,00 EUR	
5	Dokumentáció (A dokumentáció tartalmát a Műszaki leírás 8. pontja szabályozza)		1 db	0,00 EUR	
6	Oktatás (A Műszaki leírás 7.3. pontjában foglaltak szerint)		1 db	0,00 EUR	
Nettó ajánlati összérték:				0,00 EUR	

* Az utánpótlási idő nem minősül bírálati szempontnak, viszont megadása kötelező a Készlet vonatkozásában.

10. A tárgyalások menete

Az Ajánlattételi Felhívás 12. pontjában foglaltaknak megfelelően történik.

11. Szerződéstervezet

Az adásvételi keretszerződés tervezete a Közbeszerzési Dokumentumok részét képezi (III. fejezet).

Az ajánlatkérő által a Közbeszerzési Dokumentumok részeként kiadott szerződéstervezetet az esetleges javítási, módosítási feltételek jelölésével (korrektúrázva) kell az alapajánlathoz csatolni. Az esetlegesen módosított, javaslatokkal ellátott szerződéstervezet CD-n vagy DVD-n, WORD formátumban is csatolandó (korrektúrázva).

12. Ajánlatkérő tájékoztatása a Kbt. 73. § (5) bekezdése alapján

Ajánlatkérő ezúton tájékoztatja az ajánlattevőket, hogy a környezetvédelmi, szociális és munkajogi követelményekről, vonatkozó kötelezettségekről az alábbiak szerint kérhető tájékoztatás:

Állami Népegészségügyi és Tisztiorvosi Szolgálat (ÁNTSZ)

Székhely: 1097 Budapest, Gyáli út 2-6.

Levelezési cím: 1437 Budapest, Pf. 839.
Tel.: +36-1-476-1100
Fax: +36-1-476-1390
Honlap: www.antsz.hu

Országos Környezetvédelmi és Természetvédelmi Főfelügyelőség

Székhely: 1016 Budapest, Mészáros u. 58/a.
Postacím: 1539 Budapest, Pf: 675
Telefon: +36 1 224 9100
Honlap: www.orszagoszoldhatosag.gov.hu

Nemzetgazdasági Minisztérium Munkafelügyeleti Főosztály

Székhely: 1086 Budapest, Szeszgyár u. 4.
Tel.: +36-1- 299-9090
Fax: +36-1- 299-9093
Honlap: www.ommf.gov.hu

Magyar Bányászati és Földtani Hivatal

Székhely: 1145 Budapest, Columbus u. 17-23.
Levelezési cím: 1590 Budapest, Pf. 95.
Tel.: +36-1-301-2900
Fax: +36-1-301-2903
E-mail: hivatal@mbfh.hu
Honlap: www.mbfh.hu

Nemzetgazdasági Minisztérium

Székhely: 1051 Budapest, József nádor tér 4.
Telefonszám:06-1-795-1400
Telefax: 06-1-795-0716
E-mail: ugyfelszolgalat@ngm.gov.hu

Nemzeti Foglalkoztatási Szolgálat

Székhely: 1089 Budapest, Kálvária tér 7.
Levelezési cím: 1476 Budapest, Pf. 75.
Tel.: +36-1-303-9300
Fax: +36-1-210-4255
Honlap: www.munka.hu

A tájékoztatással és tanácsadással kapcsolatos feladatok ellátása 2012. január 19-től az alábbiak szerint működik: A megyeszékhelyeken, a helyszínen, a Fővárosi, Megyei Kormányhivatalok Munkavédelmi és Munkaügyi Szakigazgatási Szervének Munkavédelmi Felügyelősége (elérhetőségeik megtalálhatók a <http://www.ommf.gov.hu/index.php> honlap „Elérhetőségek” Munkavédelmi Felügyelőségek menüben) segíti tájékoztatással és tanácsadással a munkáltatókat és munkavállalókat, a munkavédelmi képviselőket, továbbá az érdekképviselőket munkavédelemmel kapcsolatos jogaik gyakorlásában, kötelezettségeik teljesítésében.

A Nemzeti Munkaügyi Hivatal Munkavédelmi és Munkaügyi Igazgatósága továbbra is működteti központi munkavédelmi információs rendszerét, az ingyenesen hívható zöld számon:

Munkavédelmi Információs Szolgálat (MISZ) elérhetőségek

Tel.: 06-80/204-292
és információs elektronikus postacímén:
E-mail: munkaved-info@ommf.gov.hu

13. További információk

1. Az ajánlatnak tartalmaznia kell az ajánlattevő nyilatkozatát arról, hogy a mindenkori teljesítéskor a műszaki specifikációban előírt paramétereknek megfelelő termékeket szállít.
2. Az Ajánlatkérő tájékoztatja részvételre jelentkezőket, hogy az eljárás ajánlattételi szakaszában előírja a környezetvédelmi termékdíjról és annak megfizetéséről szóló nyilatkozat benyújtását. A nettó ajánlati egységárakat minden egyes megajánlott tétel esetében úgy kell megadni, hogy az – beleértve a környezetvédelmi termékdíjról szóló 2011. évi LXXXV. törvény, továbbá annak végrehajtásáról szóló 343/2011.(XII.29.) Korm. rendelet szerinti termékdíjat is- tartalmazza valamennyi járulékos (pl. a forgalmazással, szállítással, engedélyeztetéssel kapcsolatos) költséget, ezen egységár kerül elbírálásra.
3. Ha a közbeszerzés tárgyának egyértelmű és közérthető meghatározása szükségessé tesz meghatározott gyártmányú, eredetű, típusú dologra, eljárásra, tevékenységre, személyre, illetőleg szabadalomra vagy védjegyre való hivatkozást, a megnevezés csak a tárgy jellegének egyértelmű meghatározása érdekében történt, és a megnevezés mellett a "vagy azzal egyenértékű" kifejezés szerepel.
4. A tárgyalások során az Ajánlatkérő pontosítani kívánja különösen, de nem kizárólagosan a szerződést biztosító mellékkötelezettségeket, azok mértékét, a teljesítés menetét, a műszaki paramétereket, és mindezekkel összefüggésben az ajánlati ár esetleges csökkentésének lehetőségeit,
5. Ajánlatkérő előírja, hogy Ajánlattevő rendelkezzen a megajánlott központi egység (alváz alatti kompakt központi egység) vonatkozásában a vasúti jármű átalakító szekrényének gyártójától származó bármely nemzeti rendszerben akkreditált tanúsító szervezet által tanúsított, a végleges ajánlatok beadására megadott határidő lejártának időpontjában érvényes MSZ EN 15085-2 (Vasúti alkalmazások. Vasúti járművek és részegységeik hegesztése. 2. rész A hegesztőüzemek minőségi követelményei és tanúsításuk) számú szabvány által előírt CL1 tanúsítási szintnek megfelelő vagy azzal egyenértékű érvényes tanúsítvánnyal és azt a szerződés teljes időbeli hatálya alatt fenntartsa.
6. Ajánlatkérő a keretmennyiséget – a Kbt. 131. § (4) bekezdés szerinti szervezettel megkötendő szerződés időbeli hatálya alatt – a döntésének megfelelő részletekben és ütemezés szerint hívhatja le. A lehívások tervezett ütemezését az eljárás eredményeként megkötésre kerülő szerződés tartalmazza.
7. A Kbt. 131. § (4) bekezdés szerinti szervezettel megkötendő szerződés a Felek részéről történő aláírás napján lép hatályba és a szerződésből eredő kötelezettségek mindkét fél általi maradéktalan teljesítésével szűnik meg, azzal, hogy a Megrendelő legfeljebb a szerződés hatályba lépésétől számított 24. hónap utolsó napjáig adhat le lehívást.
8. Ajánlatkérő felhívja a figyelmet, hogy a Készlet utánpótlási határidejét az ajánlattevő köteles megadni, de az nem minősül értékelési szempontnak, ugyanakkor a szerződés teljesítése során az ajánlattevő, ezen (általán megjelölt) utánpótlási határidőt köteles betartani.
9. Ajánlatkérő felhívja továbbá a figyelmet, hogy az ajánlattevőknek az ajánlatukban nyilatkozniuk kell, hogy a nemzeti vagyonról szóló 2011. évi CXCVI. törvény 3. § (1) bekezdés 1. pontjában foglaltak alapján átlátható szervezetnek minősülnek. (Ajánlatkérő erre vonatkozóan a *Közbeszerzési Dokumentumok V. fejezetében külön nyilatkozatmintát bocsát rendelkezésre.*) Az államháztartásról szóló 2011. évi CXCV. törvény 41. § (6) bekezdése alapján központi költségvetési kiadási előirányzatok terhére olyan jogi személlyel, jogi személyiséggel nem rendelkező szervezettel nem köthető érvényesen visszterhes szerződés, illetve ilyen létrejött szerződés alapján nem teljesíthető kifizetés, amely szervezet nem minősül átlátható szervezetnek. Amennyiben Ajánlattevő nem minősül

átlátható szervezetnek, úgy ajánlata a Kbt. 73. § (1) bekezdése e) pontja alapján érvénytelennek minősül.

10. Ajánlatkérő felhívja továbbá a figyelmet, hogy az ajánlattevőknek az ajánlatukban az államháztartásról szóló 2011. évi CXCV. törvény 41. § (6) bekezdésében, az államháztartásról szóló törvény végrehajtásáról szóló 368/2011. (XII. 31.) Korm. rendelet 50. § (1a) bekezdésében, valamint a nemzeti vagyonról szóló 2011. évi CXCVI. törvény 3. § (1) bekezdés 1. pontjában foglaltakra tekintettel nyilatkozniuk kell, hogy átlátható szervezetnek minősülnek. A nyilatkozat a szerződéstervezet mellékletét képezi. Amennyiben ajánlattevő nem minősül átlátható szervezetnek, úgy ajánlata a Kbt. 73. § (1) bekezdése e) pontja alapján érvénytelennek minősül.

II. Műszaki leírás

1. Általános műszaki követelmények

A Megrendelő által beszerezni kívánt KLÍMABERENDEZÉSEK (a továbbiakban: Készlet) Készlet a MÁV-START Zrt. által gyártásra kerülő, a TSI követelményrendszerét kielégítő IC+ személyszállító vasúti kocsikba (a továbbiakban Jármű) kerülnek beépítésre és felhasználásra, amelyekben fűtő-, hűtő- és szellőzési funkciókat látnak el.

A Készleteknek maradéktalanul meg kell felelniük a jelen Műszaki Leírásban megadott szabványoknak és előírásoknak.

A Készleteknek meg kell felelniük az Európai Unió vasúti rendszerének „Járművek – mozdonyok és személyszállító járművek” alrendszerére vonatkozó és a szerződéskötéskor érvényes **1302/2014/EU (SRT TSI)** átjárhatósági műszaki előírásnak és EN 13129 szabvány követelményeinek.

Az IC+ kategóriájú légkondicionált járművek a hazai és más európai országok vonalszakaszain fognak közlekedni, -25 °C és +40 °C külső környezeti hőmérséklet határok között.

a) Készletnek **2. osztályú kocsi** esetén az alábbi fő egységekkel kell rendelkeznie:

- egy kompakt központi egység, amely egy Jármű alvázának alsó síkján kerül elhelyezésre; (Kompakt központi egység alatt egy a jelen Műszaki Leírás 2.1. pontjában részletesen leírt és az adott klímaberendezés működéséhez szükséges valamennyi gépészeti- és villamos berendezést, szűrőket, csatlakozókat, mérőműszereket és kijelzőket tartalmazó hegesztett szerkezetű fémszekrény értendő.)
- a jármű kapcsolószekrényében elhelyezendő és jelen Műszaki Leírás 2.2. pontjában leírt vezérlőegység;
- a kívánt hőmérséklet beállítására szolgáló kezelőfelület;
- 9 db hőmérséklet-érzékelő (ezek elhelyezkedése a Járművön belül: utastér 3 db; WC-k 1-1- db; előterek 1-1- db, frisslevegő légcsatorna 1 db; visszaszívott levegő légcsatorna 1 db);
- a fűtési üzemmódhoz szükséges villamos fűtőkályhák (min. 4 db),
- a fentebb felsorolt egységek villamos és kommunikációs összeköttetésére szolgáló kábelezéshez szükséges minden csatlakozó és azok ellendarabjai. (Megjegyzés: a klímaberendezés egyes önálló egységeinek villamos és kommunikációs összeköttetésére szolgáló kábelek nem képezik jelen eljárás részét, de a Szállító a MÁV-START Zrt. részére átadja az egyes csatlakozók kötési és ellenőrzési dokumentációját.)
- a Készletbeépítéséhez és működéséhez szükséges egyéb kiegészítő berendezések, alkatrészek, tartozékok, kellékek.
- Az adott készlet kettő éves tervszerű karbantartásához szükséges szűrők.

b) Készletnek **többcélú teres kocsi** esetén az alábbi fő egységekkel kell rendelkeznie:

- egy kompakt központi egység, amely egy Jármű alvázának alsó síkján kerül elhelyezésre; (Kompakt központi egység alatt egy a jelen Műszaki Leírás 2.1. pontjában részletesen leírt és az adott klímaberendezés működéséhez szükséges valamennyi gépészeti- és villamos berendezést, szűrőket, csatlakozókat, mérőműszereket és kijelzőket tartalmazó hegesztett szerkezetű fémszekrény értendő.)
- a jármű kapcsolószekrényében elhelyezendő és jelen Műszaki Leírás 2.2. pontjában leírt vezérlőegység;
- a kívánt hőmérséklet beállítására szolgáló kezelőfelület;
- 8 db hőmérséklet-érzékelő (ezek elhelyezkedése a Járművön belül: utastér 3 db; WC-k 1- db; előterek 1-1- db, frisslevegő légcsatorna 1 db; visszaszívott levegő légcsatorna 1 db);
- a fűtési üzemmódhoz szükséges villamos fűtőkályhák (min. 6 db),

- a fentebb felsorolt egységek villamos és kommunikációs összeköttetésére szolgáló kábelezéshez szükséges minden csatlakozó és azok ellendarabjai. (Megjegyzés: a klímaberendezés egyes önálló egységeinek villamos és kommunikációs összeköttetésére szolgáló kábelek nem képezik jelen eljárás részét, de a Szállító a MÁV-START Zrt. részére átadja az egyes csatlakozók kötési és ellenőrzési dokumentációját.)
- a Készletbeépítéséhez és működéséhez szükséges egyéb kiegészítő berendezések, alkatrészek, tartozékok, kellékek.
- Az adott készlet kettő éves tervszerű karbantartásához szükséges szűrők.

2. A berendezés részeinek leírása

2.1. Alváz alatti kompakt központi egység

Az alváz alatti kompakt központi egység a járművek alvázán kerül elhelyezésre.

Követelmények:

- Az alváz alatti kompakt központi egység szekrényét mechanikai szilárdság szempontjából az EN 12663 szabvány előírásai szerint kell méretezni és megtervezni. A szilárdsági méretezést véges-elem számítással kell igazolni.
- Lemezek, profilok, rácsok, zsanérok és rögzítő fülek anyaga: S235J2G3 EN 10025-2 szerint. Magasabb szilárdsági osztályú acél elfogadott.
- Az alváz alatti kompakt központi egység szekrényének gyártása során alkalmazandó hegesztési szabvány: EN 15085-2
- Az alváz alatti kompakt központi egység a jármű alvázára épülő hegesztett berendezés, emiatt a Szállítónak rendelkeznie kell a berendezés szekrényének gyártója vonatkozásában az MSZ EN 15085-2 számú szabvány által előírt CL1 tanúsítási szintnek megfelelő érvényes tanúsítással, melyek érvényességét a nyertes Szállítónak a teljes szerződéses időszak alatt fenn kell tartani.
- korrózióvédelem a teljes felületen: egy rétegű alapozó- valamint min. egy rétegű RAL 7015 (palaszürke) színű fedőfesték. Összes rétegvastagság: 80-100 mikron
- A rendszeres karbantartást igénylő részek fedeleinek a könnyű kezelhetőség érdekében zsanéros kivitelűnek kell lenni négyszögkulcs zárral ellátva.
- Az alváz alatti központi egység elvárt tömege: 900 kg +/- 5 %
- A rögzítési pontokat és méreteket a jelen Műszaki Leírás 1. sz. melléklete tartalmazza.
- A villamos csatlakozók ipari kivitelűek legyenek és meg kell felelniük az EN 61373:2010 szabványnak. A csatlakozók ellendarabjait minden esetben szállítani kell.
- A berendezéseknek, alkatrészeknek, eszközöknek teljesíteniük kell az EN 60068 szabvány mechanikai követelményeit.
- A kompakt központi egység egy fémszekrényben elhelyezett 2 (két) különálló egységből álljon, amelyeknek a jelen Műszaki Leírás 2.2 pontjában leírt vezérlők által vezérelve, egymástól független módon kell működniük. Megrendelő elvárása, hogy a két részegység külön-külön hűtő-, illetve fűtőkörönként képes leadni a 18 kW hűtő, illetve a 19 kW fűtőteljesítményt.

2.2. Vezérlőegység

A Jármű villamos kapcsolószekrényében elhelyezendő mikroprocesszoros vezérlőegység (a továbbiakban: vezérlőegység) szabályozza az egyes üzemmódokat (fűtés vagy hűtés), továbbá lehetővé teszi a klímaberendezéssel kapcsolatos diagnosztikai vizsgálatokat.

A vezérlőegység 3 (három) különálló egységből álljon. Ebből 2 (két) vezérlő a jelen Műszaki Leírás 2.1. pontjában leírt, két független berendezést, a harmadik pedig fűtési üzemmódban a jármű előtereiben elhelyezett úgynevezett rásegítő fűtőtestek működését vezérli. A vezérlőegység különálló egységei legyenek képesek egymástól független módon működni.

A vezérlőegység különálló egységei RS 485 kimeneten keresztül a Jármű központi vezérlőegységéhez csatlakoztathatók legyenek, amelyen keresztül a járművezérlő felé diagnosztikai és státusz információk továbbíthatók. A járművezérlő felé továbbítani kell a külső hőmérséklet értékét és a terem

hőmérsékletét a visszaszívott levegő hőmérséklete alapján. Ezen kívül a vezérlők rendelkezzenek RS 232, USB vagy Ethernet kimenetekkel is, amelyeken keresztül a klímaegységgel kapcsolatos diagnosztikai és működési adatok gyorsan lekérdezhetők és számítógépre letölthetők. A lekérdezéshez szükséges szoftvert is szállítani kell, amely legalább 5 példányban telepíthető legyen a Megrendelő számítógépeire.

Szükséges, de nem kizárólagos diagnosztikai adatok: hőmérséklet értékek (utastér, előtér, WC), nyomásértékek, mágneskapcsolók- és kontaktorok állapotjelentések.

A lekérdező funkcióknak – meghibásodás esetén – biztosítania kell a hibajavításhoz és karbantartáshoz szükséges információkat, amelyeket könnyen és megbízhatóan meg lehet találni és nyomon követhetően kell dokumentálni.

A hibát a vezérlőegységek előlapjain, vagy egy külön erre a célra szolgáló kártyán kell kijelezni. A hibát kódszámokkal vagy szövegszerűen, választható módon magyar és, angol vagy német nyelven kell kijelezni.

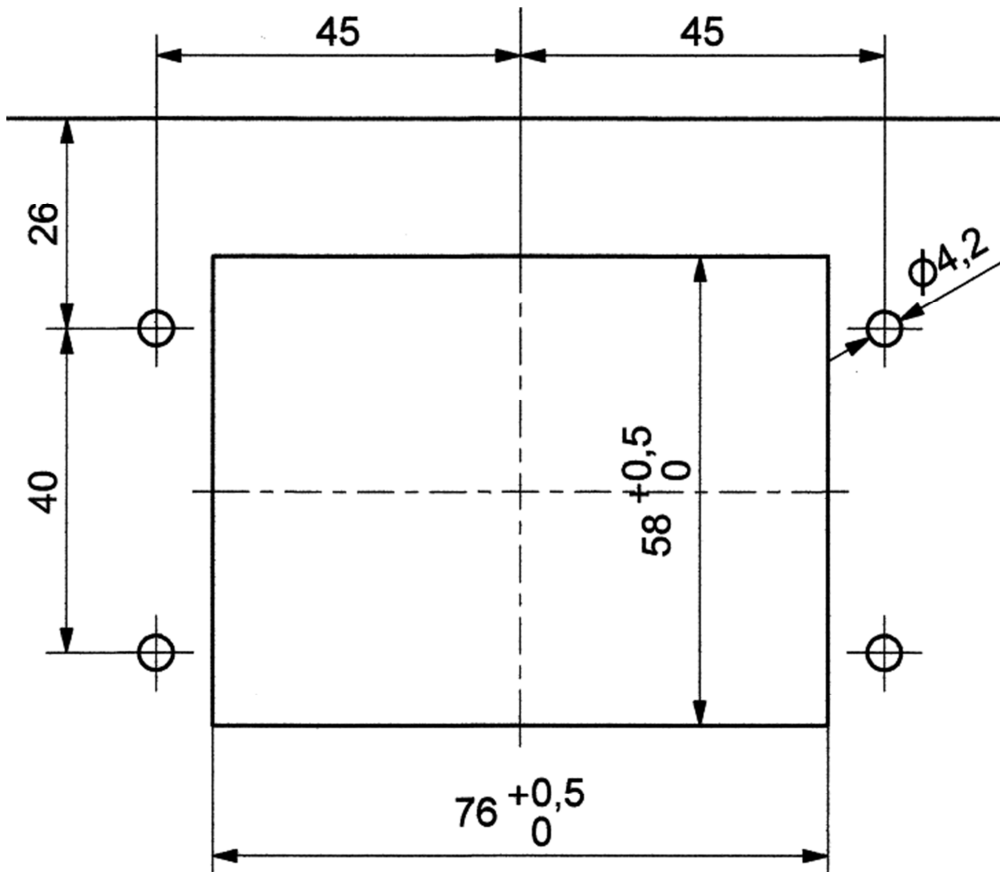
A memória tartalmának kijelezhetőnek kell lenni – táblázatos vagy grafikonos formában – egy notebook számítógép képernyőjén, a fent említett interfészek valamelyikén keresztül.

2.3. Egyéb részegységek

A Szállító által szállítandó és a klímaberendezés nagyfeszültségű berendezéseinek működtetéséhez szükséges, de a központi kompakt egységen kívül elhelyezendő relék, mágneskapcsolók vagy motorindító transzformátorok méretét és számát úgy kell meghatározni, hogy azok együttesen egy maximum 1200x640x500 mm (szélesség x magasság x mélység) méretű villamos kapcsolódobozban szerelésbarát módon elférjenek. A Szállítónak a kapcsolódobozt nem kell szállítania.

2.4. A kívánt hőmérséklet beállítására szolgáló kezelőfelület

A kezelőfelületen a felhasználónak be kell tudni állítani a kívánt hőmérséklet-alapjelet egy erre a célra szolgáló potenciométerrel. A potenciométernek végállás-mentesnek, teljesen körbeforgatható kialakításúnak kell lenni. A hőmérséklet-alapjel középértéke 22 °C legyen. A beállított alapjelet LED-ek jelenítsék meg félkör alakban a potenciométer körül. A kezelőfelület mélysége legfeljebb 100 mm lehet, továbbá illeszkednie kell a szerelőlapon számára kialakított helyre az alábbiak szerint:



3. Üzemi (működési) követelmények

3.1. Hűtés és fűtés üzemmódok

Egy klímaberendezés által biztosított szükséges levegő mennyiségét az EN 13129-1 szabvány határozza meg.

3.1.1. Hűtési üzemmód

A klímaberendezéseket két, egymástól független hűtőkörrel kell ellátni (a két kör elpárologtatója fizikailag egy egységet képezhet). A hűtőkörök kalorikus hűtőteljesítménye legalább 2x18 kW (összesen legalább 36 kW, megtáplálás 3x400V, 50Hz-es hálózatról) az elpárologtató után, +35°C külső hőmérséklet és 50% páratartalom mellett.

A Klímaberendezés működéséhez szükséges hűtőközeg: R134a vagy azzal egyenértékű olyan hűtőközeg, amelynek alkalmazását az érvényes jogszabályok még legalább 15 évig lehetővé teszik.

A hűtőköröket el kell látni alacsony és magas nyomásmérő műszerekkel.

3.1.2. Fűtési üzemmód

A klímaberendezések fűtőköröi két fűtőegységből állnak, 3x400V/50 Hz táplálás esetén villamos fűtőteljesítményük legalább 2x19 kW, összesen legalább 38 kW.

3.2. Működési hőmérséklet-tartomány és fagyvédelem

A klímaberendezésekbe olyan félvezetőket és integrált áramköröket kell beépíteni, amelyek -25°C és +40°C hőmérséklet között korlátozás nélkül működnek, -30°C és +70 °C-on még nem károsodnak és ezen a hőmérsékleten még üzembe helyezhetők.

A klímaegységet el kell látni fagyvédő üzemmóddal (1/4 teljesítményű fűtés használata, legalább. 14 °C biztosítása az utastérben).

A Járművekbe épített berendezések az EN 13129 szabvány szerinti európai II-es klímazóna körülmények között üzemelnek.

3.3. Készenléti üzemmód

A mikroprocesszoros berendezéssel ellátott egységeknek saját, független készenléti üzemmóddal kell rendelkezniük.

4. Villamos berendezések követelményei

A klímaberendezés működéséhez szükséges energiát a Jármű központi Energiaellátó berendezése szolgáltatja. Ezek az értékek jelentik a klímaberendezések bemeneti erőforrásait, ezért a berendezések tervezésénél és méretezésénél a következőket kell figyelembe venni

- Központi kompakt egység: 3x400 V feszültségű (+/-10%), 50 Hz frekvenciájú váltóáram.
- Vezérlőegység és perifériái: 24 V egyenfeszültség; működési tartomány: 16,8 – 31,2 V. Amennyiben a készülék ilyen feszültségtartományban nem működőképes, akkor DC/DC átalakítót kell alkalmazni, amely a Szállító szállítási terjedelme.

A villamos eszköznek meg kell felelnie a szerződéskötéskor érvényes általános gyakorlati követelményeknek, vonatkozó szabványoknak, irányelveknek és szabályozásoknak, beleértve, de nem kizárólag a következőknek:

UIC 550, UIC 550-1, UIC 533, UIC 552, UIC 554-1, UIC 557, EN 60801, EN 50121, EN 50155, EN 455545, MSZ IEC 68, MSZ IEC 571 és a vonatkozó Átjárhatósági Műszaki Előírásoknak (TSD).

A villamos berendezések olyan kialakításúnak kell lennie, amely elviseli a vasúti üzem során a mechanikai, klimatikus és villamos igénybevételeket. Képeseknek kell lenniük megvédeni magukat villamosan a túlfeszültség, túláram, tranziensek, rövidzárlat, fordított polaritású csatlakoztatás ellen.

5. Biztonsági- és tűzvédelmi követelmények

5.1. Biztonsági követelmények

Az egyes klímaberendezéseket a veszélyes feszültségre figyelmeztető piktogramokkal kell ellátni.

Helyes működtetés esetén áramütés veszélye nem merülhet fel.

Az eszközt legalább az alábbi védelmekkel kell ellátni:

- bemenetek és kimenetek védelme,
- védelem a helytelen kezelés ellen.

5.2. Tűzvédelmi követelmények

A Készleteknek rendelkezniük kell az **EN 45545-2** szabvány **HL2** veszélyességi szintre vonatkozó szakaszaiban megadott előírásoknak való megfelelést igazoló tanúsításokkal és vizsgálati jegyzőkönyvekkel azzal, hogy ezek érvényességét a nyertes Szállítónak a teljes szerződéses időszak alatt fenn kell tartani.

A fentebb felsorolt tűzvédelmi szabványoknak való megfelelést az adott szabvány szerinti vizsgálati jegyzőkönyvek és a jegyzőkönyvek alapján kiállított tanúsítvány másolatának átadásával kell igazolni. A vizsgálatok csak független akkreditált tűzvizsgálati laboratórium által végezhetőek el és Megrendelő csak egy ilyen szervezet által kiállított dokumentumokat fogad el.

6. Karbantartási ciklusrend

A klímaberendezések ciklusrendje illeszkedjen a jármű alább megadott karbantartási ciklusrendjéhez:

- K0= napi vizsgálat
Az előírt karbantartást, vizsgálatokat naponta el kell végezni.
- K1= 2 heti vizsgálat
Az előírt karbantartást, vizsgálatokat 14 ± 2 naponként el kell végezni.
- K2= 3 havi vizsgálat
Az előírt karbantartást, vizsgálatokat 90 ± 9 naponként el kell végezni.
- K3= évenkénti vizsgálat
Az előírt karbantartást, vizsgálatokat évente (± 14 nap) el kell végezni.
- K4= háromévenkénti vizsgálat
Az előírt karbantartást, vizsgálatokat háromévente (± 14 nap) el kell végezni.
- K5= fővizsgálat
Az előírt karbantartást, vizsgálatokat hatévenként vagy 1 200 000 futott km esetén kell elvégezni.

7. Kapcsolódó szolgáltatások

7.1. Mérnöki támogatás

Szállító a Megrendelő igénye szerint mérnöki támogatást nyújt Bécsben az RTA (Rail Tech Arsenal) mérőintézetnél a klímaberendezések járműben történő típusmérése során legfeljebb 15 munkanap terjedelemben.

7.2. Üzembe helyezés, beállítás

A Szállító köteles az első járművön egy darab klímaberendezést üzembe helyezni, beállítani, amely tevékenység az alábbiakat tartalmazza:

- a beépített részegységek (vezérlőegység, működtető egység, jeladók) általános ellenőrzését,
- a vezérlőegység szoftverének ellenőrzését, funkcionális öntesztet, hibalekérdezést, kommunikációt a jármű egyéb, a vezérlőegységgel kapcsolatban lévő vezérlőivel, hiba szimulációkat (szakadás és rövidzár a részegységek közötti kábelezésben),
- a beépített részegységek vonatkozásában azok gyártója által előírt valamennyi üzembe helyezési- és ellenőrzési tevékenységet.

Az első Készlet üzembe helyezése, beállítása akkor tekintendő teljesítettnek, ha a Szállító a járművön történő típusvizsgálathoz készre jelentette a berendezést, azon a jármű típusvizsgálatának elvégzése érdekében további módosításokat nem kell végrehajtani. Az üzembe helyezés teljesítését a Felek – mindkét Fél képviselője által aláírt – üzembe helyezési jegyzőkönyv felvételével dokumentálják.

Az üzembe helyezés tervezett helyszíne: MÁV-START Zrt. Vasútijármű Javítási Telephely, Szolnok 5000, Kőrösi út 1-3.

Megrendelő jogosult akár 1 munkanapos támogatást is igényelni.

7.3. Oktatás

Az üzembe helyezés, beállítás oktatása, amelyet 4 fő részére kell megtartani. Továbbá elméleti és gyakorlati oktatás 8 fő részére az átadott szoftverek használatáról. Az oktatás helyszíne: a MÁV-

START Zrt. Vasúti jármű Javítás Telephely Szolnok 5000 Szolnok, Körösi út 1-3.), időtartama mindösszesen 16 óra.

Szállítónak a Megrendelő munkavállalói részére elméleti és gyakorlati oktatást kell tartani 10 fő részére a klímaberendezés karbantartásából (K1-K4 karbantartási szintek), valamint hibakeresésből is 16 óra időtartamban.

Az oktatásokra sor kerülhet az 7.2. pont szerinti szolgáltatás elvégzése során, annak keretében is.

Amennyiben az oktatás során közölt információkhoz képest – pl. széria hibák esetén – eltérés lép fel, a Szállító – saját költségén – a Megrendelő által megjelölt munkavállalókat a változtatásokról újbóli oktatásban részesíti Magyarországon.

Az oktatás nyelve a magyar, az oktatási segédanyagokat a Szállító köteles biztosítani. Az oktatás teljesítésének alapidokumentuma az oktatási napló.

8. Átadandó dokumentáció

Az egyes dokumentumokat CD-n vagy egyéb másolható elektronikus adathordozón 1 (egy) példányban, és papír alapon 1 (egy) példányban kell átadni.

A dokumentumoknak olyan elnevezést kell adni, amely azok egyértelmű és gyors beazonosítását és visszakeresését lehetővé teszi, mint például:

- műszaki rajz esetén a fájlnev: rajzsám (törésszámmal) - rajz megnevezése;
- dokumentum esetén a fájlnev: dokumentum neve - dokumentum száma, stb.

A dokumentáció átadásával a Szállító hozzájárul azok Megrendelő általi szabad felhasználásához.

A dokumentumokat minden esetben magyar és angol vagy német nyelven kell beadni, kivéve ahol ettől eltérő követelmény szerepel.

8.1. Az ajánlattal együtt átadandó dokumentáció:

- jelen Műszaki Leírás 11. pontjában foglaltak szerint.

8.2. A szerződéskötéstől számított maximum 2 (kettő) hónapon belül átadandó dokumentumok:

- mechanikai és villamos telepítési és kapcsolási rajzok, értve ez alatt a Műszaki leírás 1. pontja tekintetében „az egyes csatlakozók kötési és ellenőrzési dokumentációját” is;
- valamennyi, a járműbe történő beépítést érintő komponenst tartalmazó 3D modell (STEP file) a berendezésről;
- szoftver kommunikáció a központi diagnosztikai egységgel,
- hűtési- és fűtési üzemmód légtechnikai számításai, beleértve a CO koncentráció számítását is.

8.3. Az első berendezéssel együtt átadandó dokumentáció:

- teljes Műszaki leírás,
- kezelési és üzemeltetési utasítás,
- karbantartási utasítás,
- alkatrészek ki- és beszerelési útmutatója,
- munkavédelmi leírás és utasítások,

- tartalék alkatrész katalógus beleértve, de nem kizárólag:
- cserélendő alkatrészek beépítési rajzát, fényképét vagy műszaki rajzát vagy 3D-s rajzát,
- a karbantartás során cserélendő alkatrészeket külön megjelölve és csoportba szedve,
- a pótalkatrészek megrendeléséhez szükséges információkat.
- villamos elvi és huzalozási kapcsolási rajzok,
- szoftver leírása,
- a lekérdező és kiértékelő szoftver dokumentációval együtt,
- a vezérlőegységek működtető szoftverei,
- diagnosztikai leírás,
- hibaelhárítási utasítás,
- Jelen Műszaki leírás 5.2. pontjában megfogalmazott tűzvédelmi követelményeknek való megfelelés igazolása
- tűzvédelmi dokumentáció (lásd bővebben 5.2. pont Tűzvédelmi követelmények),
- vizsgálati és beállítási előírások magyar és, angol vagy német nyelven.

8.4. Minden berendezéssel szállítandó dokumentáció:

- jelen Műszaki Leírás 2.1. pontjában leírt fémszekrény átvételi mérőlapjai (méretellenőrzés, varratok ellenőrzése, bevonatrendszer ellenőrzése),
- EN 10204 szabvány szerinti 3.1 típusú minőségi tanúsítvány,
- az adott klímaberendezés működési próbáinak jegyzőkönyve (villamos és kalorikus mérések),
- az adott klímaberendezés érintésvédelmi megfelelési jegyzőkönyve.

A Karbantartási és javítási utasítás külön térjen ki az alábbi témakörökre:

- karbantartási ciklusrend (a jármű karbantartási ciklus rendjéhez igazodva – lásd 6. pont),
- az elvégzendő munkák leírása,
- cserélendő alkatrészek,
- technológiai műveletek leírása (beleértve a kenési utasítást is),
- a szükséges szerszámok, műszerek, eszközök megnevezése,
- a karbantartás során betartandó biztonsági előírások megadása,
- a karbantartáshoz szükséges rajzokat és a hozzájuk tartozó darabjegyzékeket,
- karbantartás során betartandó biztonsági előírások.

A dokumentáció átadásával a Szállító hozzájárul azok Megrendelő általi üzemeltetési és javítási feladatokhoz történő felhasználásához.

9. Átvételi követelmények

Egy adott klímaberendezés csakis az alábbi feltételek együttes teljesülés esetén minősül átvettnek:

- Az első leszállított berendezéssel együtt jelen Műszaki Leírás 8.3. és 8.4. pontjában meghatározott dokumentumok átadásra kerültek
- Egy adott berendezés leszállításával egyidejűleg a jelen Műszaki Leírás 8.4. pontjában meghatározott dokumentumok átadásra kerültek
- Egy adott berendezés minden hozzátartozó és a berendezés korlátlan működését biztosító részegységgel együtt, sérülésmentesen és sérülésmentes csomagolásban a Szállító és a Megrendelő közt létrejött Szállítási Szerződés szerinti szállítási címre, a Szállítási Szerződésben meghatározott szállítási paritáson megérkezett és az ezt bizonyító dokumentumokat Megrendelő arra jogosult képviselője kiállította vagy leigazolta.

10. Szabványok és előírások elérhetőségei

A szabványok elérhetőségéről, beszerezhetőségéről bővebb információ az alábbi honlapokon érhető el:

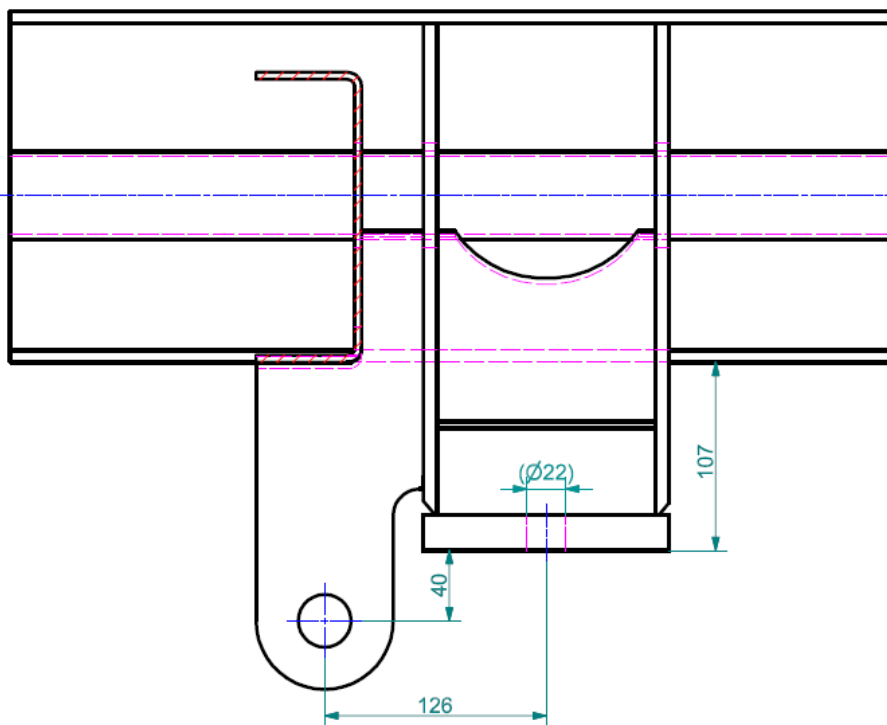
ASTM szabványok:	www.astm.org
DIN szabványok:	www.din.de
EN szabványok:	www.cen.eu
ISO szabványok:	www.iso.org
TSI előírások:	www.eur-lex.europa.eu
UIC döntvények:	www.uic.org

11. A műszaki leírásban megfogalmazott követelmények igazolásának módja

#	Témakör	Igazolás módja	Megrendelő minimális tartalmi elvárásai	Műszaki Leírás igazolandó pontjai
1	Készlet hűtőköri és fűtőköri blokkvázlata	A szállítandó Készlet részletes hűtőköri és fűtőköri blokkvázlat rajza, olyan részletezettséggel, amelyből egyértelműen megállapítható az Ajánlatkérő műszaki elvárásainak történő megfelelés.	A blokkvázlat minimálisan tartalmazza az alváz alatti központi egység minden elemét a független hűtő és fűtőköröket e körökbe beépített műszerekkel működési üzemmódban, készenléti üzemmódban és fagyvédő üzemmódban.	3.1.1.; 3.1.2.; 3.2.; 3.3.
2	Készlet villamos blokkvázlata	A szállítandó Készlet részletes villamos blokkvázlat rajza, olyan részletezettséggel, amelyből egyértelműen megállapítható az Ajánlatkérő műszaki elvárásainak történő megfelelés.	A blokkvázlat minimálisan tartalmazza az alváz alatti központi egység minden elemét, a hozzá tartozó diagnosztikai kijelző és vezérlőegység villamos kapcsolatait, valamint a jármű egyéb egységeivel történő kommunikációs kapcsolatokat, ki és bementi pontokon mért adatokat.	4.
3	Készlet, illetve a diagnosztikai kijelző egység és vezérlőegység műszaki adatai	A szállítandó egységek részletes mechanikai és rögzítési méreteit, valamint tömegadatait tartalmazó rajzok, olyan részletezettséggel, amelyekből egyértelműen megállapítható az Ajánlatkérő műszaki elvárásainak történő megfelelés.	Műszaki rajzok, amelyek tartalmazzák a szállítandó komplett rendszer minden elemének mechanikai méreteit, rögzítési és csatlakozási pontjait.	2.2.
4	Készlet biztonsági védelmeinek működése	Az Ajánlattevő által készített részletes szöveges leírás, olyan részletezettséggel, amelyből egyértelműen megállapítható az Ajánlatkérő műszaki elvárásainak történő megfelelés.	A leírás minimálisan tartalmazza a Készlet összes bemeneti és kimeneti védelmének megvalósítási módját, valamint az illetéktelen kezelés elleni védelem módját.	5.1.
5	Készlet tűzvédelme	A tűzvédelmi szabványok által meghatározott vizsgálatok jegyzőkönyvei és a jegyzőkönyvek alapján kiállított tanúsítványok másolata	Független akkreditált tűzvizsgálati laboratórium által kiállított vizsgálati jegyzőkönyvek és az azok alapján kiállított tanúsítvány másolata, melyek egyértelműen tartalmazzák a Készlet nevezett szabvány hatálya alá tartozó minden elemének EN 45545-2 (vagy azzal egyenértékű) szabvány HL2 veszélyességi szintre vonatkozó megfelelését.	5.2.
6	Készlet villamos paramétereinek és funkcionális működésének igazolása	Az Ajánlattevő részletes szöveges leírása, olyan részletezettséggel, amelyből egyértelműen megállapítható az Ajánlatkérő műszaki elvárásainak történő megfelelés.	A leírás minimálisan tartalmazza a Készlet különböző pontjain mért összes villamos paramétert és a Készlet minden eleme villamos működésének részletes kifejtését, valamint a Készlet túlfeszültség, túláram, tranziensek, rövidzárlat, fordított polaritású csatlakoztatás elleni védelmeinek kifejtését.	4

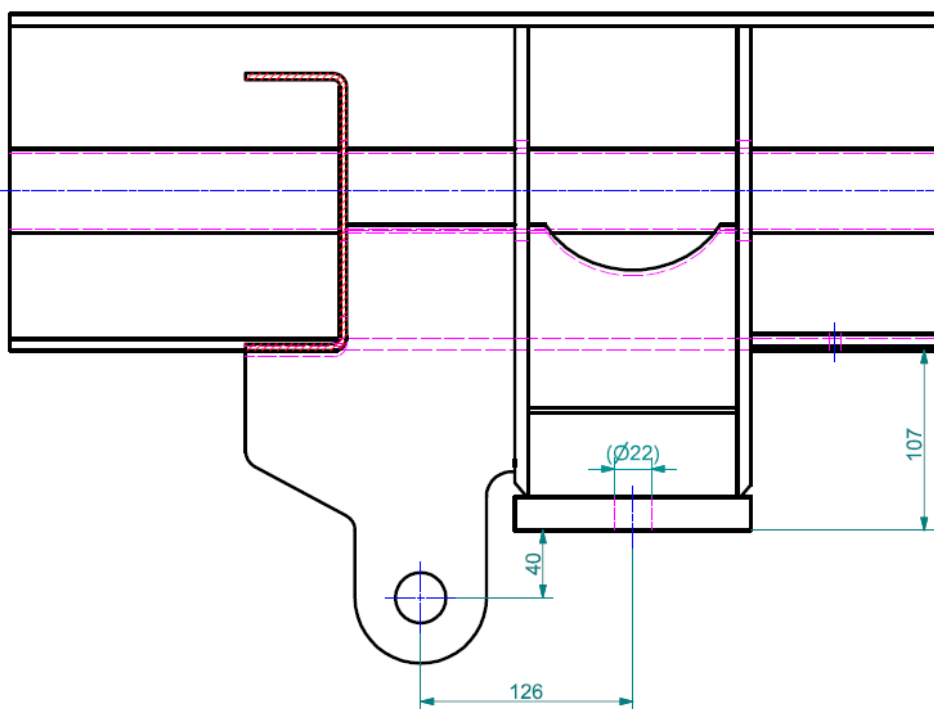
7	Készlet beépített kompresszorok indítása	Az Ajánlattevő részletes szöveges leírása, olyan részletezettséggel, amelyből egyértelműen megállapítható az Ajánlatkérő műszaki elvárásainak történő megfelelés.	A leírás minimálisan tartalmazza a Készlet beépített kompresszorok indításának részletes kifejtését kitérve az esetleges hibajelek megoldására is.	3.1.1.; 3.1.2.; 3.2.; 3.3.
8	Készlet diagnosztikája	Az Ajánlattevő részletes szöveges leírása, olyan részletezettséggel, amelyből egyértelműen megállapítható a műszaki elvárásainak történő megfelelés.	A leírás minimálisan tartalmazza a Készlet diagnosztikájának, valamint a különböző jelzések adás-vételét megvalósító részegységek részletes kifejtését.	2.2
9	Alváz alatti Kompakt központi egység és egyéb részegységek	Ajánlattevő műszaki leírása, melyből egyértelműen megállapítható Ajánlatkérő által előírt műszaki paramétereknek való megfelelés.	Ajánlattevő műszaki leírása minimálisan térjen ki a szállítandó Készletekkel szembeni tartalmi elvárásokra és előírásokra.	2.1; 2.3.
10.	A kívánt hőmérséklet beállítására szolgáló kezelőfelület	Ajánlattevő műszaki leírása, melyből egyértelműen megállapítható Ajánlatkérő által előírt műszaki paramétereknek való megfelelés.	Ajánlattevő műszaki leírása minimálisan térjen ki a szállítandó Készletekkel szembeni tartalmi elvárásokra és előírásokra.	2.4
11	Alváz alatti Kompakt központi egység hegesztési tanúsítvány	Az Ajánlattevő EN 15085-2 hegesztési szabvány szerinti tanúsítványa.	Független, akkreditált minősítő szervezet által kiállított érvényes tanúsítvány másolata.	2.1.
12	Típusvizsgálati jegyzőkönyv	Az Ajánlattevő által az EN 13129-1 szabvány vagy az UIC 553-1 döntvény szerint elvégzett típusvizsgálat igazolása.	Az Ajánlattevő által az EN 13129-1 szabvány vagy az UIC 553-1 döntvény szerint elvégzett típusvizsgálat jegyzőkönyve eredeti nyelvű másolati példánya és magyar nyelvű összefoglalás.	8.1
13.	Végeselem számítás	Ajánlattevő nyilatkozata a véges-elem számítással kapcsolatban.	Az alváz alatti kompakt központi egység szekrényét mechanikai szilárdság szempontjából az EN 12663 szabvány előírásai szerint kell méretezni és megtervezni.	2.1

R-R (1 : 2,5)



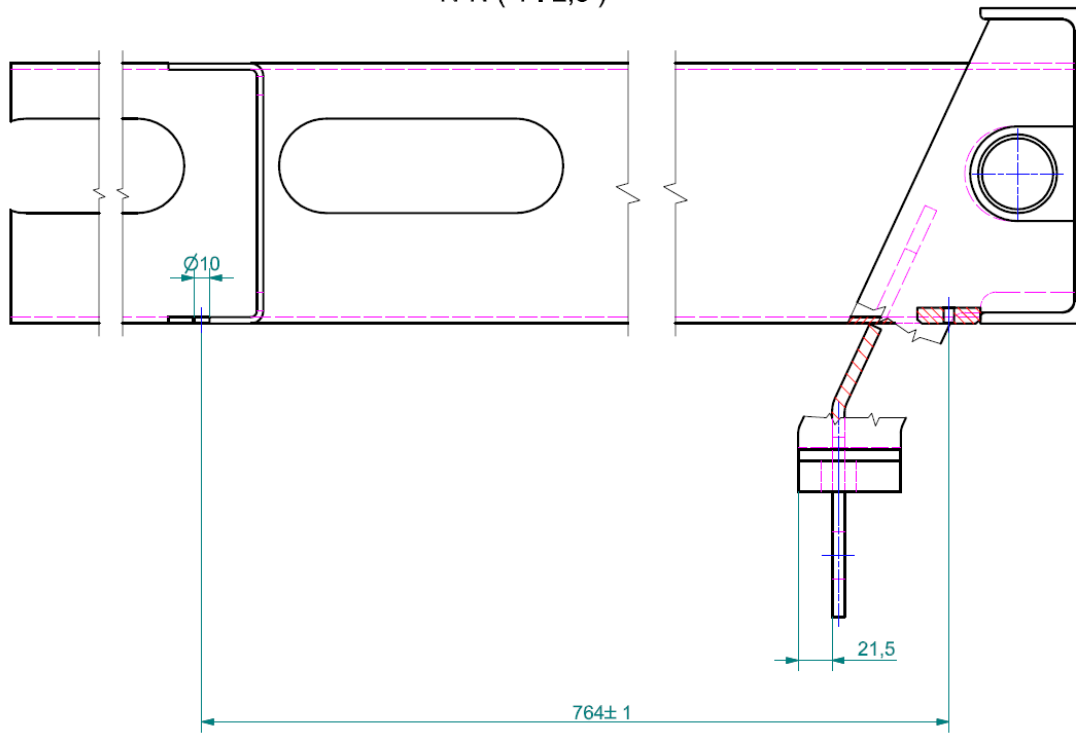
A klímaberendezés felfogatási pontjai: R-R nézet

P-P (1 : 2,5)



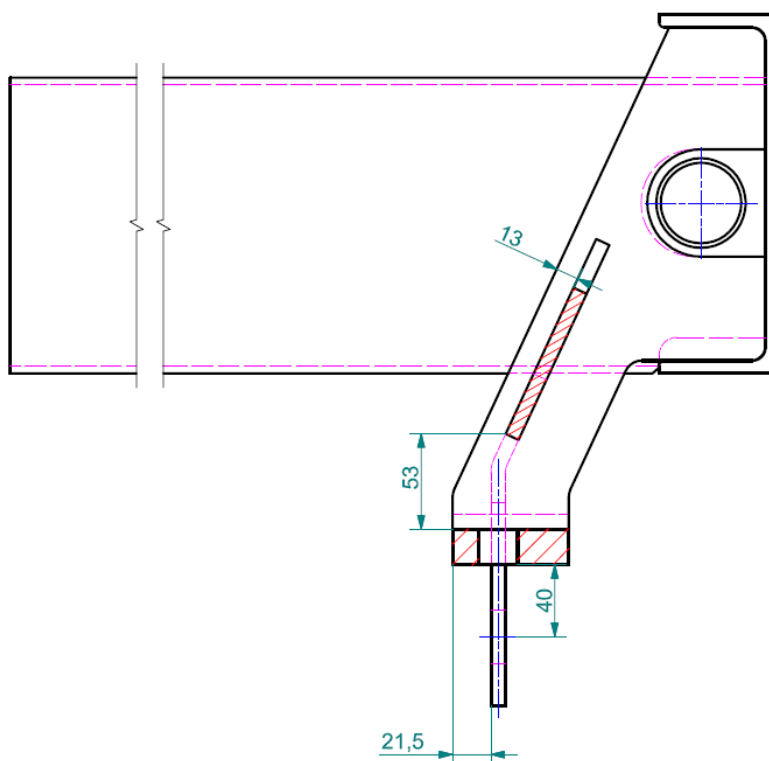
A klímaberendezés felfogatási pontjai: P-P nézet

N-N (1 : 2,5)



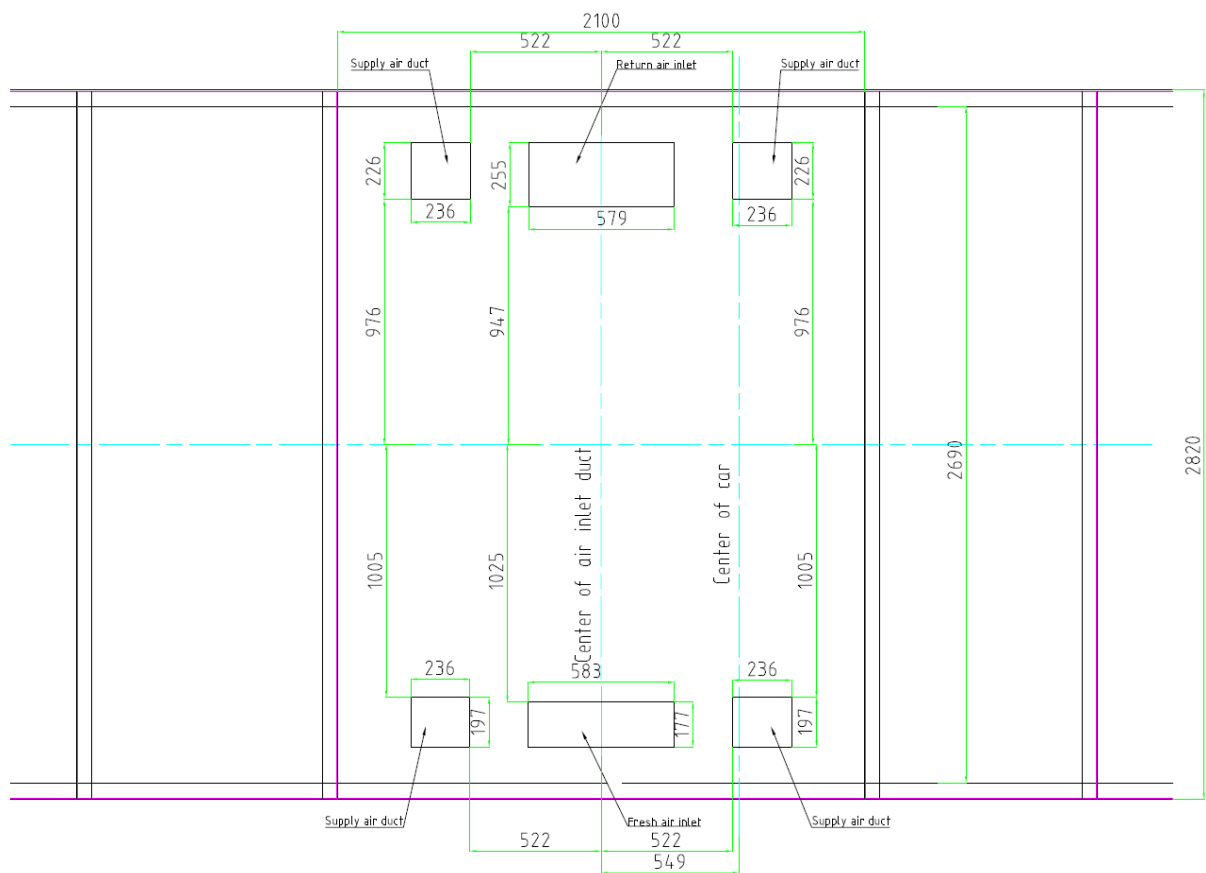
A klímaberendezés felfogatósi pontjai: N-N nézet

T-T (1 : 2,5)



A klímaberendezés felfogatósi pontjai: T-T nézet

A klímaberendezések légcsatornáinak csatlakoztatása



III. Szerződéstervezet

Ajánlatkérő a szerződéstervezetet külön dokumentumban, word formátumban bocsátja rendelkezésre.

IV. Igazolások- és nyilatkozatok jegyzéke

Felhívjuk a Tisztelt részvételre jelentkezők/ajánlattevők figyelmét, hogy a részvételi jelentkezésükben/ajánlatukban az alábbiakban felsorolt releváns dokumentumokat az eljárás adott szakaszának megfelelően alkalmazva és – ahol az ajánlatkérő nyilatkozatmintát is rendelkezésre bocsát, azt – értelemszerűen kitöltve csatolják részvételi jelentkezésükben/ajánlatukban!

Melléklet a forma - nyomtatványok között	Iratanyag megnevezése
Részvételi szakasz	
1. számú melléklet	Felolvasólap (részvételi szakasz)
	Oldalszámozott tartalomjegyzék
2. számú melléklet	Részvételre jelentkező nyilatkozata a Kbt. 66. § (4) bekezdése tekintetében
3. számú melléklet	Nyilatkozat közös részvételre jelentkezésről <i>(adott esetben)</i>
	Együttműködési megállapodás <i>(közös részvételi jelentkezés esetén)</i>
4. számú melléklet	Egységes Európai Közbeszerzési Dokumentum
5. számú melléklet	Részvételre jelentkező nyilatkozata a Kbt. 66. § (6) bekezdés a) – b) pontja tekintetében <i>(adott esetben)</i>
6. számú melléklet	Részvételre jelentkező nyilatkozata a Kbt. 65. § (7) bekezdése tekintetében <i>(adott esetben)</i>
	Amennyiben részvételre jelentkező a 321/2015. (X.30.) 21. § (1) bekezdés a) pontja szerinti alkalmassági feltételek bármelyikének igazolása esetén bármely más szervezet vagy személy kapacitására támaszkodva kíván megfelelni, a Kbt. 65. § (7) bekezdése alapján csatolni kell a részvételi jelentkezésben a kapacitárait rendelkezésre bocsátó szervezet olyan szerződéses vagy előszerződésben vállalt kötelezettségvállalását tartalmazó okiratot, amely alátámasztja, hogy a szerződés teljesítéséhez szükséges erőforrások rendelkezésre állnak majd a szerződés teljesítésének időtartama alatt. <i>(adott esetben)</i>
7. számú melléklet	Amennyiben részvételre jelentkező a 321/2015. (X.30.) Korm. rendelet 19. § (1) bekezdés c) pontja szerinti alkalmassági feltétel (P/1.) igazolása esetén más szervezet vagy személy kapacitására támaszkodva kíván megfelelni, ebben az esetben részvételre jelentkezőnek a részvételi jelentkezésében csatolni kell nyilatkozatát a kapacitást nyújtó szervezet adataira vonatkozóan. <i>(adott esetben)</i>
8. számú melléklet	Részvételre jelentkező nyilatkozata a Kbt. 67. § (4) bekezdése tekintetében
9. számú melléklet	Nyilatkozat üzlet titokról <i>(adott esetben)</i>
	Felelős fordítások <i>(adott esetben)</i>
10. számú melléklet	Nyilatkozat felelős fordításról <i>(adott esetben)</i>
11. számú melléklet	Nyilatkozat a papír alapú és az elektronikus példány egyezőségéről
	A részvételi jelentkezéshez csatolni kell a részvételre jelentkező, az alvállalkozó vagy a kapacitást nyújtó szervezet (személy) részéről a jelentkezést aláíró és/vagy nyilatkozatot tevő, kötelezettséget vállaló cégjegyzésre jogosult személy(ek) aláírási címpéldányát/címpéldányait vagy a Ctv. 9. §-a szerinti aláírási mintát egyszerű másolatban.

	Amennyiben az aláíró/szignáló személy nem cégjegyzésre jogosult az adott gazdasági szereplőnél, úgy továbbá csatolni kell az adott gazdasági szereplőnél cégjegyzésre jogosult vezető tisztségviselő által aláírt meghatalmazást legalább teljes bizonyító erejű magánokirati formában, melynek tartalmaznia kell a meghatalmazott aláírását/szignómintáját is. (adott esetben)
	Amennyiben cégügyben el nem bírált módosítás van folyamatban, akkor csatolandó az elektronikusan kitöltött változásbejegyzési kérelem kinyomtatott változata, valamint a benyújtást igazoló digitális tértivevény kinyomtatott változata, cégszerűen aláírva.
Ajánlattételi szakasz	
12. számú melléklet	Felolvasólap (ajánlattételi szakasz)
13. számú melléklet	Ajánlattevői nyilatkozat a Kbt. 66. § (2) bekezdése tekintetében
14. számú melléklet	Nyilatkozat a Kbt. 84. § (1) bekezdés d) pontja szerint a kizáró okokra vonatkozóan
15. számú melléklet	Nyilatkozat a környezetvédelmi termékdíjra vonatkozóan
16. számú melléklet	Nyilatkozat üzleti titokról <i>(adott esetben)</i>
	Felelős fordítások <i>(adott esetben)</i>
17. számú melléklet	Nyilatkozat a felelős fordításról <i>(adott esetben)</i>
18. számú melléklet	Nyilatkozat a papír alapú és az elektronikus példány egyezőségéről
19. számú melléklet	Átláthatósági nyilatkozat
20. számú melléklet	Nyilatkozat a szállítandó Készletek Műszaki leírásnak történő megfeleléséről
	A „Műszaki leírásban megfogalmazott követelmények igazolásának módja” elnevezésű táblázat szerinti dokumentációk (műszaki leírások, rajzdokumentációk), nyilatkozatok, igazolások, tanúsítások, vizsgálati jelentések és jegyzőkönyvek
	Független tanúsító szervezettől származó, a végleges ajánlatok beadására megadott határidő lejártának időpontjában érvényes, vasúti jármű átalakító egységek szekrényeinek MSZ EN 15085-2 szabvány szerinti CL1 tanúsítási szintnek megfelelő hegesztőüzemi tanúsítvány
	Abban az esetben, ha az ajánlatot aláíró személy eltér attól, aki a részvételi jelentkezést írta alá, az ajánlathoz csatolni kell az ajánlattevő, az alvállalkozó vagy a kapacitást nyújtó szervezet (személy) részéről a jelentkezést aláíró és/vagy nyilatkozatot tevő, kötelezettséget vállaló cégjegyzésre jogosult személy(ek) aláírási címpéldányát/címpéldányait vagy a Ctv. 9. §-a szerinti aláírási mintát egyszerű másolatban.
	Amennyiben az aláíró/szignáló személy nem cégjegyzésre jogosult az adott gazdasági szereplőnél, úgy továbbá csatolni kell az adott gazdasági szereplőnél cégjegyzésre jogosult vezető tisztségviselő által aláírt meghatalmazást legalább teljes bizonyító erejű magánokirati formában, melynek tartalmaznia kell a meghatalmazott aláírását/szignómintáját is.
	Az ajánlathoz az ajánlattevő vonatkozásában folyamatban lévő változásbejegyzési eljárás esetében csatolni kell a cégbírósághoz benyújtott változásbejegyzési kérelmet és az annak érkezéséről a cégbíróság által megküldött igazolást.
Az Ajánlatkérő Kbt. 69. § (4) bekezdés szerinti, kifejezetten erre irányuló, külön felhívására benyújtandó dokumentumok	

21. számú melléklet	Ajánlattevő nyilatkozata a Kbt. 62. § (1) bekezdés k) kb) alpontja tekintetében <i>(ajánlatkérő felhívására csatolandó)</i>
22. számú melléklet	Ajánlattevő nyilatkozata a Kbt. 62. § (1) bekezdés k) kc) alpontja tekintetében <i>(ajánlatkérő felhívására csatolandó)</i>
23. számú melléklet	A 321/2015 (X.30.) Korm. rendelet 21. § (1) bekezdés a) pontja szerinti alkalmassági előírás vonatkozásában becsatolandó referencia nyilatkozat <i>(ajánlatkérő felhívására csatolandó)</i>
	Referenciaigazolás <i>(adott esetben)</i>

V. Nyilatkozatminták

Felhívjuk a részvételre jelentkezők/az ajánlattevők figyelmét, hogy az alábbi formanyomtatványok ajánlatkérő **tartalmi** elvárásait rögzítik, azok formájának alkalmazása nem kötelező.

Felhívjuk továbbá a figyelmet arra, hogy a formanyomtatványokért valamint azok használatáért az ajánlatkérő felelősséget nem vállal, azaz a részvételre jelentkezők/az ajánlattevők a formanyomtatványokat saját felelőségükre alkalmazhatják.

A részvételre jelentkezőknek/az ajánlattevőknek a formanyomtatványokat értelemszerűen kell kitöltenie.

A) Részvételi szakaszban alkalmazandó nyilatkozatminták

1. sz. melléklet: Felolvasólap (részvételi szakasz)

Felolvasólap²

Részvételre jelentkező neve:	
Részvételre jelentkező lakcíme / székhelye:	
Részvételre jelentkező levelezési címe:	
Részvételre jelentkező telefonszáma:	
Részvételre jelentkező telefaxszáma:	
Részvételre jelentkező kapcsolattartójának neve:	
Részvételre jelentkező kapcsolattartójának telefonszáma:	
Részvételre jelentkező kapcsolattartójának telefaxszáma:	
Részvételre jelentkező kapcsolattartójának e-mail címe:	

<Közös részvételre jelentkezés> esetén:

Közös részvételre jelentkező 1 neve: (közös részvételre jelentkezőket képviselő részvételre jelentkező)	
Közös részvételre jelentkező lakcíme / székhelye:	
Közös részvételre jelentkező levelezési címe:	
Közös részvételre jelentkező telefonszáma:	
Közös részvételre jelentkező telefaxszáma:	

Közös részvételre jelentkező 2 neve: (közös részvételre jelentkező)	
Közös részvételre jelentkező lakcíme / székhelye:	
Közös részvételre jelentkező levelezési címe:	
Közös részvételre jelentkező telefonszáma:	
Közös részvételre jelentkező telefaxszáma:	

² Közös részvételre jelentkezés esetén a felolvasólapot valamennyi részvételre jelentkezőnek alá kell írnia.

(több közös részvételre jelentkező esetén tetszőleges számban ismételhető a fenti táblázat)>

Közös részvételre jelentkezők <i>képviselőjének</i> neve:	
Közös részvételre jelentkezők <i>képviselőjének</i> lakcíme / székhelye:	
Közös részvételre jelentkezők <i>képviselőjének</i> levelezési címe:	
Közös részvételre jelentkezők <i>képviselőjének</i> telefonszáma:	
Közös részvételre jelentkezők <i>képviselőjének</i> telefaxszáma:	

(több közös részvételre jelentkező esetén tetszőleges számban ismételhető a fenti táblázat)>

Alulírott <képviselő / meghatalmazott neve> a(z) <cégnév> (<székhely>) mint részvételre jelentkező képviseletében ezúton nyilatkozom, hogy a MÁV-START Vasúti Személyszállító Zrt., mint ajánlatkérő által „**IC+ projekt – Klímaberendezés beszerzése**” tárgyban indított közösségi tárgyalásos eljárás részvételi felhívásában és a Közbeszerzési Dokumentumokban foglalt valamennyi formai és tartalmi követelmény, utasítás, kikötés gondos áttekintése után a részvételi felhívásban és a közbeszerzési dokumentumokban foglalt valamennyi feltételt megismertük, megértettük és azokat a jelen nyilatkozattal elfogadjuk.

<Kelt>

.....
(Cégszerű aláírás a kötelezettségvállalásra
jogosult/jogosultak, vagy aláírás
a meghatalmazott/meghatalmazottak részéről)

2. sz. melléklet: Részvételre jelentkező nyilatkozata a Kbt. 66. § (4) bekezdése tekintetében

*Részvételre jelentkező nyilatkozata a Kbt. 66. § (4) bekezdése tekintetében*³

Alulírott <képviselő / meghatalmazott neve> a(z) <cégnév> (<székhely>) mint részvételre jelentkező képviseletében ezúton nyilatkozom a MÁV-START Vasúti Személyszállító Zrt., mint ajánlatkérő által „**IC+ projekt – Klímaberendezés beszerzése**” tárgyban indított közösségi tárgyalásos eljárásban, hogy a kis- és középvállalkozásokról, fejlődésük támogatásáról szóló 2004. évi XXXIV. törvény szerint az általam képviselt részvételre jelentkező

mikrovállalkozásnak

kisvállalkozásnak

középvállalkozásnak⁴ minősül.

<Kelt>

.....
(Cégszerű aláírás a kötelezettségvállalásra
jogosult/jogosultak, vagy aláírás
a meghatalmazott/meghatalmazottak részéről)

³ Az Egységes Európai Közbeszerzési Dokumentum kiegészítéseként alkalmazandó abban az esetben, ha a gazdasági szereplő az EEEKD II. pontjában „igen”-nel nyilatkozik a tekintetben, hogy mikro- kis- vagy középvállalkozásnak minősül. Közös részvételre jelentkezés esetén ezt a nyilatkozatot valamennyi részvételre jelentkező köteles kitölteni.

⁴ A megfelelő aláhúzendó!

3. sz. melléklet: Nyilatkozat közös részvételre jelentkezésről

Nyilatkozat közös részvételre jelentkezésről

Alulírottak <képviselő / meghatalmazott neve> mint a(z) <cégnév> (<székhely>) részvételre jelentkező és <képviselő / meghatalmazott neve> mint a(z) <cégnév> (<székhely>) részvételre jelentkező képviselői nyilatkozunk, hogy a MÁV-START Vasúti Személyszállító Zrt., mint ajánlatkérő által „**IC+ projekt – Klímaberendezés beszerzése**” tárgyban indított közösségi tárgyalásos eljárásban a(z) <cégnév> (<székhely>), valamint a(z) <cégnév> (<székhely>) közös részvételre jelentkezést nyújt be.

A közös részvételre jelentkezők egymás közötti és külső jogviszonyára a Polgári Törvénykönyvről szóló 2013. évi V. törvény (Ptk.) 6:29. § és 6:30. §-ában foglaltak irányadóak.

Közös akarattal ezennel úgy nyilatkozunk, hogy a közös részvételre jelentkezők képviseletére, a nevükben történő eljárásra a(z) <cégnév> (<székhely>) teljes joggal jogosult.

Kijelentjük továbbá, hogy részvételre jelentkezésünkhöz csatoljuk az általunk, mint közös részvételre jelentkezők által kötött megállapodást, amely részletesen rendelkezik a felelősség (kötelező egyetemleges felelősség), a képviselet és a feladatmegosztás kérdéseiről.

Tudatában vagyunk annak, hogy közös részvételi jelentkezés esetén a közös részvételi jelentkezést benyújtó gazdasági szereplők személyében a részvételi határidő lejárta után változás nem következhet be sem a közbeszerzési eljárás, sem az annak alapján megkötött szerződés teljesítése során.

Kelt:

.....
(Cégszerű aláírás a kötelezettségvállalásra
jogosult/jogosultak, vagy aláírás
a meghatalmazott/meghatalmazottak részéről)

.....
(Cégszerű aláírás a kötelezettségvállalásra
jogosult/jogosultak, vagy aláírás
a meghatalmazott/meghatalmazottak részéről)

4. sz. melléklet: Egységes Európai Közbeszerzési Dokumentum formanyomtatványa

Az egységes európai közbeszerzési dokumentum formanyomtatványa

I. rész: A közbeszerzési eljárásra és az ajánlatkérő szervre vagy a közszolgáltató ajánlatkérőre vonatkozó információk

Olyan közbeszerzési eljárásoknál, amelyekben az eljárást megindító felhívást az Európai Unió Hivatalos Lapjában tették közzé, az I. részben előírt információ automatikusan beolvasásra kerül, feltéve, hogy az elektronikus ESPD-szolqáltatást⁵ használták az egységes európai közbeszerzési dokumentum kitöltéséhez.

Az Európai Unió Hivatalos lapjában közzétett vonatkozó hirdetmény⁶ hivatkozási adatai:

A Hivatalos Lap S sorozatának száma [], dátum [], [-] oldal, a hirdetmény száma a Hivatalos Lap S sorozatban: [][][]/S [][][]-[][][][][][][][]

Ha az eljárást megindító felhívás nem jelent meg az EU Hivatalos Lapjában, akkor az ajánlatkérő szervnek vagy a közszolgáltató ajánlatkérőnek kell kitöltenie az információt, amely lehetővé teszi a közbeszerzési eljárás egyértelmű azonosítását.

Amennyiben nincs előírva hirdetmény közzététele az Európai Unió Hivatalos Lapjában, kérjük, hogy adjon meg egyéb olyan információt, amely lehetővé teszi a közbeszerzési eljárás egyértelmű azonosítását (pl. nemzeti szintű közzététel hivatkozási adata): [....]

A KÖZBESZERZÉSI ELJÁRÁSRA VONATKOZÓ INFORMÁCIÓK

Az I. részben előírt információ automatikusan megjelenik, feltéve, hogy a fent említett elektronikus ESPD-szolqáltatást használják az egységes európai közbeszerzési dokumentum létrehozásához és kitöltéséhez. Ha nem, akkor ezt az információt a gazdasági szereplőnek kell kitöltenie.

A beszerző azonosítása⁷	Válasz:
Név:	MÁV-START Vasúti Személyszállító Zrt.
Melyik beszerzést érinti?	Válasz:
A közbeszerzés megnevezése vagy rövid ismertetése ⁸ :	„IC+ projekt – Klímaberendezés beszerzése”
Az ajánlatkérő szerv vagy a közszolgáltató ajánlatkérő által az aktához rendelt hivatkozási szám (adott esetben) ⁹ :	[38279/2016/START]

Az egységes európai közbeszerzési dokumentum minden szakaszában az összes egyéb információt a gazdasági szereplőnek kell kitöltenie.

II. rész: A gazdasági szereplőre vonatkozó információk

A: A GAZDASÁGI SZEREPLŐRE VONATKOZÓ INFORMÁCIÓK

Azonosítás:	Válasz:
Név:	[]

⁵ A Bizottság szervezeti egységei az elektronikus ESPD-szolqáltatást díjmentesen bocsátják az ajánlatkérő szervek, a közszolgáltató ajánlatkérők, a gazdasági szereplők, az elektronikus szolgáltatók és más érdekelt felek rendelkezésére.

⁶ **Ajánlatkérő szervek** részére: vagy az eljárást megindító felhívásként alkalmazott **Előzetes tájékoztató**, vagy **Szerződésről szóló hirdetmény**.

Közszolgáltató ajánlatkérők részére: az eljárást megindító felhívásként alkalmazott **Időszakos előzetes tájékoztató**, **Szerződésről szóló hirdetmény**, vagy a **Minősítési rendszer meglétéről szóló hirdetmény**

⁷ A vonatkozó hirdetmény I. szakaszának I.1 pontjából átmásolandó információ. Közös közbeszerzés esetén kérjük feltüntetni minden résztvevő beszerző nevét.

⁸ Lásd a vonatkozó hirdetmény II.1.1 és II.1.3 pontját.

⁹ Lásd a vonatkozó hirdetmény II.1.1 pontját.

Uniós adószám (HÉA-azonosító szám), adott esetben:	[]
Ha nincs uniós adószám (HÉA-azonosító szám), kérjük egyéb nemzeti azonosító szám feltüntetését, adott esetben, ha szükséges.	[]
Postai cím:	[.....]
Kapcsolattartó személy vagy személyek ¹⁰ :	[.....]
Telefon:	[.....]
E-mail cím:	[.....]
Internetcím (adott esetben):	[.....]
Általános információ:	Válasz:
A gazdasági szereplő mikro-, kis- vagy középvállalkozás ¹¹ ?	[] Igen [] Nem
Csak ha a közbeszerzés fenntartott¹²: A gazdasági szereplő védett műhely, szociális vállalkozás ¹³ vagy védett munkahely-teremtési programok keretében fogja teljesíteni a szerződést? Ha igen , mi a fogyatékossgal élő vagy hátrányos helyzetű munkavállalók százalékos aránya? Ha szükséges, kérjük, adja meg, hogy az érintett munkavállalók a fogyatékossgal élő vagy hátrányos helyzetű munkavállalók mely kategóriájába vagy kategóriáiba tartoznak.	[] Igen [] Nem [...] [.....]
Adott esetben, a gazdasági szereplő szerepel-e az elismert (minősített) gazdasági szereplők hivatalos jegyzékében, vagy rendelkezik-e azzal egyenértékű igazolással (pl. nemzeti (elő)minősítési rendszer keretében)?	[] Igen [] Nem [] Nem alkalmazható
Ha igen: <u>Kérjük, válaszolja meg e szakasz további részeit, e rész B. szakaszát és amennyiben releváns, e rész C. szakaszát, adott esetben töltsse ki az V. részt, valamint mindenképpen töltsse ki és írja alá a VI. részt.</u> a) Kérjük, adott esetben adja meg a jegyzék vagy az igazolás nevét és a vonatkozó nyilvántartási vagy igazolási számot: b) Ha a felvételtől szóló igazolás vagy tanúsítvány elektronikusan elérhető, kérjük, tüntesse fel: c) Kérjük, tüntesse fel a referenciákat, amelyeken a felvétel vagy a tanúsítás alapul, és adott esetben a hivatalos jegyzékben elért minősítést ¹⁴ . d) A felvétel vagy a tanúsítás az összes előírt kiválasztási szempontra kiterjed?	a) [.....] b) (internetcím, a kibocsátó hatóság vagy testület, a dokumentáció pontos hivatkozási adatai): [.....][.....][.....][.....] c) [.....] d) [] Igen [] Nem
Ha nem: <u>Ezen kívül kérjük, hogy KIZÁRÓLAG akkor töltsse ki a hiányzó információt a IV. rész A., B., C. vagy D. szakaszában az esettől függően.</u> ha a vonatkozó hirdetmény vagy közbeszerzési dokumentumok ezt előírják: e) A gazdasági szereplő tud-e igazolást adni a társadalombiztosítási	e) [] Igen [] Nem

¹⁰ Kérjük, ismételje meg a kapcsolattartó személyekre vonatkozó információt, ahányszor szükséges.

¹¹ Lásd a Bizottság 2003. május 6-i ajánlását a mikro-, kis és középvállalkozások meghatározásáról (HL L 124., 2003.5.20., 36. o.). Ez az információ csak statisztikai célból szükséges.

Mikrovállalkozás: olyan vállalkozás, amely **10-nél kevesebb főt foglalkoztat**, és amelynek éves forgalma és/vagy éves mérlegfőösszege **nem haladja meg a 2 millió eurót.**

Kisvállalkozás: olyan vállalkozás, amely **50-nél kevesebb főt foglalkoztat**, és amelynek éves forgalma és/vagy éves mérlegfőösszege **nem haladja meg a 10 millió eurót;**

Középvállalkozás: olyan vállalkozás, amely **nem mikro- és nem kisvállalkozás, és amely 250-nél kevesebb főt foglalkoztat**, és amelynek éves forgalma **nem haladja meg az 50 millió eurót, és/vagy éves mérlegfőösszege nem haladja meg a 43 millió eurót.**

¹² Lásd a szerződésről szóló hirdetmény III.1.5. pontját.

¹³ Azaz fő célja a fogyatékossgal élő vagy hátrányos helyzetű személyek szociális és szakmai beilleszkedése.

¹⁴ A hivatkozások és a minősítés, ha van ilyen, a tanúsításon szerepelnek.

járlékok és adók megfizetéséről, vagy meg tudja-e adni azt az információt, amely lehetővé teszi az ajánlatkérő szerv vagy a közszolgáltató ajánlatkérő számára, hogy közvetlenül beszeresse azt bármely tagország díjmentesen hozzáférhető nemzeti adatbázisából? <i>Ha a vonatkozó információ elektronikusan elérhető, kérjük, adja meg a következő információkat:</i>	(internetcím, a kibocsátó hatóság vagy testület, a dokumentáció pontos hivatkozási adatai): [.....][.....][.....][.....]
Részvétel formája:	Válasz:
A gazdasági szereplő másokkal együtt vesz részt a közbeszerzési eljárásban? ¹⁵	[] Igen [] Nem
Ha igen, kérjük, biztosítsa, hogy a többi érintett külön egységes európai közbeszerzési dokumentum formanyomtatványt nyújtson be.	
Ha igen:	
a) Kérjük, adja meg a gazdasági szereplő csoportban betöltött szerepét (vezető, specifikus feladatokért felelős, ...):	a): [.....]
b) Kérjük, adja meg, mely gazdasági szereplők a közbeszerzési eljárásban együtt részt vevő csoport tagjai:	b): [.....]
c) Adott esetben a részt vevő csoport neve:	c): [.....]
Részek	Válasz:
Adott esetben annak a résznek (azoknak a részeknek) a feltüntetése, amelyekre a gazdasági szereplő pályázni kíván:	[]

B: A GAZDASÁGI SZEREPLŐ KÉPVISELŐIRE VONATKOZÓ INFORMÁCIÓK

Adott esetben adja meg azon személyek nevét és címét, akik a jelen közbeszerzési eljárásban jogosultak képviselni a gazdasági szereplőt:

Képviselő, ha van:	Válasz:
Teljes név;	[.....];
a születési idő és hely, ha szükséges:	[.....]
Beosztás/milyen minőségben jár el:	[.....]
Postai cím:	[.....]
Telefon:	[.....]
E-mail cím:	[.....]
Amennyiben szükséges, részletezze a képviseletre vonatkozó információkat (a képviselet formája, köre, célja stb.):	[.....]

C: MÁS SZERVEZETEK KAPACITÁSAINAK IGÉNYBEVÉTELÉRE VONATKOZÓ INFORMÁCIÓK¹⁶

Igénybevétel:	Válasz:
Az alábbi IV. részben feltüntetett kiválasztási kritériumoknak és (adott esetben) az alábbi V. részben feltüntetett kritériumoknak és szabályoknak való megfelelés során a gazdasági szereplő igénybe veszi-e más szervezetek kapacitásait?	[] Igen [] Nem

Amennyiben igen, minden egyes érintett szervezetre vonatkozóan külön egységes európai közbeszerzési dokumentumban adja meg az e rész A. és B. szakaszában, valamint a III. részben meghatározott információkat, megfelelően kitöltve és az érintett szervezetek által aláírva.

Felhívjuk a figyelmet, hogy ennek magában kell foglalnia azokat a szakembereket vagy műszaki szervezeteket, akik/amelyek nem tartoznak közvetlenül a gazdasági szereplő vállalkozásához, különösen a minőség-ellenőrzés felelőseit, továbbá építési beruházásra irányuló közbeszerzési szerződés esetében azon szakembereket vagy műszaki szervezeteket, akiket/amelyeket a gazdasági szereplő a beruházás kivitelezéséhez igénybe vehet.

Amennyiben a gazdasági szereplő által igénybe vett meghatározott kapacitások tekintetében ez releváns, minden egyes szervezetre vonatkozóan adja meg a IV. és az V. részben meghatározott információkat is¹⁷.

¹⁵ Nevezetesen egy csoport, konzorcium, közös vállalkozás vagy hasonló részeként.

¹⁶ Amennyiben részajánlat-tétel lehetséges, úgy részenként kitöltendő!

¹⁷ Pl. a minőség-ellenőrzésben részt vevő műszaki szervezetek esetében: IV. rész C. szakasz, 3. pont.

D: Információk azokról az alvállalkozókról, akiknek kapacitásait a gazdasági szereplő nem veszi igénybe¹⁸

(Ezt a szakaszt csak akkor kell kitölteni, ha az ajánlatkérő szerv vagy a közszolgáltató ajánlatkérő kifejezetten előírja ezt az információt.)

Alvállalkozás:	Válasz:
Szándékozik-e a gazdasági szereplő a szerződés bármely részét alvállalkozásba adni harmadik félnek?	[] Igen [] Nem Ha igen, és amennyiben ismert , kérjük, sorolja fel a javasolt alvállalkozókat: [...]

Ha az ajánlatkérő szerv vagy a közszolgáltató ajánlatkérő kifejezetten kéri ezt az információt az e szakaszban lévő információk kivül, akkor kérjük, adja meg az e rész A. és B. szakaszában és a III. részben előírt információt mindegyik érintett alvállalkozóra (alvállalkozói kategóriára) nézve.

III. rész: Kizárási okok

A: BÜNTETŐELJÁRÁSBAN HOZOTT ÍTÉLETEKKEL KAPCSOLATOS OKOK

A 2014/24/EU irányelv 57. cikkének (1) bekezdése a következő kizárási okokat határozza meg:

1. **Bűnszervezetben való részvétel**¹⁹;
2. **Korrupció**²⁰;
3. **Csalás**²¹;
4. **Terrorista bűncselekmény vagy terrorista csoporthoz kapcsolódó bűncselekmény**²²;
5. **Pénzmosás vagy terrorizmus finanszírozása**²³
6. **Gyermekmunka és az emberkereskedelem más formái**²⁴

Az irányelv 57. cikke (1) bekezdésében foglalt okokat végrehajtó nemzeti rendelkezések szerinti büntetőeljárásban hozott ítéletekkel kapcsolatos okok:	Válasz:
Jogerősen elítélték-e a gazdasági szereplőt vagy a gazdasági szereplő igazgató, vezető vagy felügyelő testületének tagját, illetve az e testületek képviselőit, az azokban való döntéshozatalra vagy azok kontrolljára vonatkozó jogkörrel rendelkező tagját a fent felsorolt okok valamelyikéért olyan ítéletben, amelyet nem több,	[] Igen [] Nem Ha a vonatkozó információ elektronikusán elérhető, kérjük, adja meg a következő információkat: (internet cím, a kibocsátó hatóság vagy testület, a dokumentáció pontos hivatkozási adatai): [.....][.....][.....][.....] ²⁵

¹⁸ Amennyiben részajánlat-tétel lehetséges, úgy részenként kitöltendő!

¹⁹ A szervezett bűnözés elleni küzdelemről szóló, 2008. október 24-i 2008/841/IB tanácsi kerethatározat (HL L 300., 2008.11.11., 42. o.) 2. cikkében meghatározottak szerint.

²⁰ Az Európai Közösségek tisztviselőit és az Európai Unió tagállamainak tisztviselőit érintő korrupció elleni küzdelemről szóló egyezmény (HL C 195., 1997.6.25., 1. o.) 3. cikkében és a Tanács 2003. július 22-i, a magánszektorban tapasztalható korrupció elleni küzdelemről szóló 2003/568/IB kerethatározatának (HL L 192., 2003.7.31., 54. o.) 2. cikke (1) bekezdésében meghatározottak szerint. Ez a kizárási ok magában foglalja az ajánlatkérő szerv (közszolgáltató ajánlatkérő) vagy a gazdasági szereplő nemzeti jogában meghatározott korrupciót is.

²¹ Az Európai Közösségek pénzügyi érdekeinek védelméről szóló egyezmény 1. cikke értelmében (HL C 316., 1995.11.27., 48. o.)

²² A terrorizmus elleni küzdelemről szóló, 2002. június 13-i 2002/475/IB tanácsi kerethatározat (HL L 164., 2002.6.22., 3. o.) 1. és 3. cikkében meghatározottak szerint. Ez a kizárási ok magában foglalja az említett kerethatározat 4. cikke szerinti, bűncselekményre való felbujtást, bűnséglyt vagy kísérletet.

²³ A pénzügyi rendszereknek a pénzmosás, valamint terrorizmus finanszírozása céljára való felhasználásának megelőzéséről szóló, 2005. október 26-i 2005/60/EK európai parlamenti és tanácsi irányelv (HL L 309., 2005.11.25., 15. o.) 1. cikkében meghatározottak szerint.

²⁴ Az emberkereskedelem megelőzéséről, és az ellene folytatott küzdelemről, az áldozatok védelméről, valamint a 2002/629/IB tanácsi kerethatározat felváltásáról szóló, 2011. április 5-i 2011/36/EU európai parlamenti és tanácsi irányelv (HL L 101., 2011.4.15., 1. o.) 2. cikkében meghatározottak szerint.

²⁵ Kérjük, szükség szerint ismétlje.

mint öt évvel ezelőtt hoztak, vagy amelyben a közvetlenül meghatározott kizárás időtartama továbbra is alkalmazandó?	
Amennyiben igen , kérjük, ²⁶ adja meg a következő információkat: a) Elítélés dátuma, adja meg, hogy az 1–6. pontok közül melyik érintett, valamint az ítélet okát (okait), b) Határozza meg az elítélt személyét []; c) Amennyiben az ítélet közvetlenül megállapítja:	a) Dátum:[], pont(ok): [], ok(ok):[] b) [.....] c) A kizárási időszak hossza [.....] és az érintett pont(ok) [] <i>Ha a vonatkozó információ elektronikusan elérhető, kérjük, adja meg a következő információkat: (internet cím, a kibocsátó hatóság vagy testület, a dokumentáció pontos hivatkozási adatai):</i> [.....][.....][.....][.....] ²⁷
Ítéletek esetén hozott-e a gazdasági szereplő olyan intézkedéseket, amelyek a releváns kizárási okok ellenére igazolják megbízhatóságát ²⁸ (Öntisztázás)?	[] Igen [] Nem
Amennyiben igen , kérjük, ismertesse ezeket az intézkedéseket ²⁹ :	[.....]

B: ADÓFIZETÉSI VAGY A TÁRSADALOMBIZTOSÍTÁSI JÁRULÉK FIZETÉSÉRE VONATKOZÓ KÖTELEZETTSÉG MEGSZEGÉSÉVEL KAPCSOLATOS OKOK

Adó vagy társadalombiztosítási járulék fizetése:	Válasz:	
Teljesítette-e a gazdasági szereplő összes kötelezettségét az adók és társadalombiztosítási járulékok megfizetése tekintetében, mind a székhelye szerinti országban, mind pedig az ajánlatkérő szerv vagy a közszolgáltató ajánlatkérő tagállamában, ha ez eltér a székhely szerinti országtól?	[] Igen [] Nem	
Ha nem , akkor kérjük, adja meg a következő információkat: a) Érintett ország vagy tagállam b) Mi az érintett összeg? c) A kötelezettség megszegés megállapításának módja: 1) Bírósági vagy közigazgatási határozat : – Ez a határozat jogerős és végrehajtható? – Kérjük, adja meg az ítélet vagy a határozat dátumát. – Ítélet esetén, amennyiben erről közvetlenül rendelkezik , a kizárási időtartam hossza: 2) Egyéb mód ? Kérjük, részletezze: d) Teljesítette-e a gazdasági szereplő kötelezettségeit oly módon, hogy az esedékes adókat, társadalombiztosítási járulékokat és az esetleges kamatokat és bírságokat megfizette, vagy ezek megfizetésére kötelezettséget vállalt?	Adók	Társadalombiztosítási hozzájárulás
	a) [.....] b) [.....] c1) [] Igen [] Nem – [] Igen [] Nem – [.....] – [.....] c2) [...] d) [] Igen [] Nem Ha igen , kérjük, részletezze: [.....]	a) [.....] b) [.....] c1) [] Igen [] Nem – [] Igen [] Nem – [.....] – [.....] c2) [...] d) [] Igen [] Nem Ha igen , kérjük, részletezze: [.....]
<i>Ha az adók vagy társadalombiztosítási járulékok befizetésére vonatkozó dokumentáció elektronikusan elérhető, kérjük, adja meg a</i>	<i>(internet cím, a kibocsátó hatóság vagy testület, a dokumentáció pontos hivatkozási adatai):</i> ³⁰ [.....][.....][.....]	

²⁶ Kérjük, szükség szerint ismétlje.

²⁷ Kérjük, szükség szerint ismétlje.

²⁸ A 2014/24/EU irányelv 57. cikke (6) bekezdését végrehajtó nemzeti rendelkezésekkel összhangban.

²⁹ Az elkövetett bűncselekmény jellegét figyelembe véve (egyszeri, ismételt, szisztematikus) a magyarázatnak tükröznie kell e megtett intézkedések megfelelőségét.

³⁰ Kérjük, szükség szerint ismétlje.

következő információkat:

C: FIZETÉSKÉPTELENSÉGGEL, ÖSSZEFÉRHETETLENSÉGGEL VAGY SZAKMAI KÖTELESSÉGSZEGÉSEL KAPCSOLATOS OKOK³¹

Felhívjuk a figyelmet, hogy e közbeszerzés alkalmazásában lehetséges, hogy a következő kizárási okok valamelyikét a nemzeti jog, a vonatkozó hirdetmény vagy a közbeszerzési dokumentumok pontosabban meghatározzák. Így például a nemzeti jog rendelkezhet úgy, hogy a „súlyos szakmai kötelességszegés” fogalma több különböző magatartásformát takarhat.

Esetleges fizetési képtelenség, összeférhetetlenség vagy szakmai kötelességszegés	Válasz:
A gazdasági szereplő tudomása szerint megszegte-e kötelezettségeit a környezetvédelmi, a szociális és a munkajog terén ³² ?	<input type="checkbox"/> Igen <input type="checkbox"/> Nem Ha igen , hozott-e a gazdasági szereplő olyan intézkedéseket, amelyek e kizárási okok ellenére igazolják megbízhatóságát (Öntisztázás)? <input type="checkbox"/> Igen <input type="checkbox"/> Nem Amennyiben igen , kérjük, ismertesse ezeket az intézkedéseket: [.....]
A gazdasági szereplő a következő helyzetek bármelyikében van-e: a) Csőd eljárás , vagy b) Fizetési képtelenségi eljárás vagy felszámolási eljárás alatt áll, vagy c) Hitelezőkkel csődegyezséget kötött , vagy d) A nemzeti törvények és rendeletek szerinti hasonló eljárás következtében bármely hasonló helyzetben van ³³ , vagy e) Vagyont felszámoló vagy bíróság kezeli, vagy f) Üzleti tevékenységét felfüggesztette? Ha igen: – Kérjük, részletezze: – Kérjük, ismertesse az okokat, amelyek miatt mégis képes lesz az alkalmazandó nemzeti szabályokat és üzletfolytonossági intézkedéseket figyelembe véve a szerződés teljesítésére ³⁴ . <i>Ha a vonatkozó információ elektronikusan elérhető, kérjük, adja meg a következő információkat:</i>	<input type="checkbox"/> Igen <input type="checkbox"/> Nem – [.....] – [.....] <i>(internet cím, a kibocsátó hatóság vagy testület, a dokumentáció pontos hivatkozási adatai): [.....][.....][.....]</i>
Elkövetett-e a gazdasági szereplő súlyos szakmai kötelességszegést ³⁵ ? Ha igen , kérjük, részletezze:	<input type="checkbox"/> Igen <input type="checkbox"/> Nem, [.....] Ha igen , tett-e a gazdasági szereplő öntisztázó intézkedéseket? <input type="checkbox"/> Igen <input type="checkbox"/> Nem Amennyiben igen , kérjük, ismertesse ezeket az intézkedéseket: [.....]
Kötött-e a gazdasági szereplő a verseny torzítását célzó megállapodást más gazdasági szereplőkkel? Ha igen , kérjük, részletezze:	<input type="checkbox"/> Igen <input type="checkbox"/> Nem [...] Ha igen , tett-e a gazdasági szereplő öntisztázó intézkedéseket? <input type="checkbox"/> Igen <input type="checkbox"/> Nem Amennyiben igen , kérjük, ismertesse ezeket az intézkedéseket:

³¹ Lásd a 2014/24/EU irányelv 57. cikkének (4) bekezdését.

³² **E közbeszerzés alkalmazásában a nemzeti jogban, a vonatkozó hirdetményben vagy a közbeszerzési dokumentumokban vagy a 2014/24/EU irányelv 18. cikke (2) bekezdésében hivatkozottak szerint**

³³ **Lásd a nemzeti jogot, a vonatkozó hirdetményt vagy a közbeszerzési dokumentumokat.**

³⁴ Ezt az információt **nem** kell megadni abban az esetben, ha az a)–f) pontokban felsorolt esetek valamelyikében a gazdasági szereplők kizárását a nemzeti jog **kötelezővé tette az eltérés lehetősége nélkül** abban az esetben, ha a gazdasági szereplő mindazonáltal képes a szerződés teljesítésére.

³⁵ **Adott esetben lásd a nemzeti jog, a vonatkozó hirdetmény vagy a közbeszerzési dokumentum meghatározásait**

	[.....]
Van-e tudomása a gazdasági szereplőnek bármilyen összeférhetlenségről ³⁶ a közbeszerzési eljárásban való részvételéből fakadóan?	[] Igen [] Nem [...]
Ha igen , kérjük, részletezze:	
Nyújtott-e a gazdasági szereplő vagy valamely hozzá kapcsolódó vállalkozás tanácsadást az ajánlatkérő szervnek vagy a közszolgáltató ajánlatkérőnek, vagy részt vett-e más módon a közbeszerzési eljárás előkészítésében ?	[] Igen [] Nem [...]
Ha igen , kérjük, részletezze:	
Tapasztalta-e a gazdasági szereplő valamely korábbi közbeszerzési szerződés vagy egy ajánlatkérő szervvel kötött korábbi szerződés vagy korábbi koncessziós szerződés lejárát előtti megszüntetését vagy az említett korábbi szerződéshez kapcsolódó kártérítési követelést vagy egyéb hasonló szankciókat?	[] Igen [] Nem [...]
Ha igen , kérjük, részletezze:	Ha igen , tett-e a gazdasági szereplő öntisztázó intézkedéseket? [] Igen [] Nem Amennyiben igen , kérjük, ismertesse ezeket az intézkedéseket: [.....]
Megerősíti-e a gazdasági szereplő a következőket?	[] Igen [] Nem
a) A kizárási okok fenn nem állásának, illetve a kiválasztási kritériumok teljesülésének ellenőrzéséhez szükséges információk szolgáltatása során nem tett hamis nyilatkozatot ,	
b) Nem tartott vissza ilyen információt,	
c) Késedelem nélkül be tudta nyújtani az ajánlatkérő szerv vagy a közszolgáltató ajánlatkérő által megkívánt kiegészítő iratokat, és	
d) Nem kísérelte meg jogtalanul befolyásolni az ajánlatkérő szerv vagy a közszolgáltató ajánlatkérő döntéshozatali folyamatát, vagy olyan bizalmas információkat megszerezni, amelyek jogtalan előnyöket biztosítanának számára a közbeszerzési eljárásban, vagy gondatlanságból olyan félrevezető információkat szolgáltatni, amelyek érdemben befolyásolhatják a kizárást, a kiválasztásra vagy az odaítélésre vonatkozó döntéseket.	

D: EGYÉB, ADOTT ESETBEN AZ AJÁNLATKÉRŐ SZERV VAGY A KÖZSZOLGÁLTATÓ AJÁNLATKÉRŐ TAGÁLLAMÁNAK NEMZETI JOGSZABÁLYAIBAN ELŐÍRT KIZÁRÁSI OKOK

Tisztán nemzeti kizárási okok	Válasz:
Vonatkoznak-e a gazdasági szereplőre azok a tisztán nemzeti kizárási okok , amelyeket a vonatkozó hirdetmény vagy a közbeszerzési dokumentumok meghatároznak?	[] Igen [] Nem
<i>Ha a vonatkozó hirdetményben vagy a közbeszerzési dokumentumokban megkívánt dokumentáció elektronikus formában rendelkezésre áll, kérjük, adja meg a következő információkat:</i>	<i>(internetcím, a kibocsátó hatóság vagy testület, a dokumentáció pontos hivatkozási adatai): [.....][.....][.....]³⁷</i>
Amennyiben a tisztán nemzeti kizárási okok fennállnak , tett-e a gazdasági szereplő öntisztázó intézkedéseket?	[] Igen [] Nem
Amennyiben igen , kérjük, ismertesse ezeket az intézkedéseket:	[.....]

IV. rész: Kiválasztási szempontok

A kiválasztási szempontokat illetően (α szakasz vagy e rész A–D szakaszai), a gazdasági szereplő kijelenti a következőket:

α: AZ ÖSSZES KIVÁLASZTÁSI SZEMPONT ÁLTALÁNOS JELZÉSE

A gazdasági szereplőnek csak ezt a mezőt kell kitöltenie abban az esetben, ha az ajánlatkérő szerv vagy a közszolgáltató ajánlatkérő a vonatkozó hirdetményben vagy a hirdetményben hivatkozott közbeszerzési dokumentumokban jelezte, hogy a gazdasági szereplő

³⁶ A nemzeti jogban, a vonatkozó hirdetményben vagy a közbeszerzési dokumentumokban jelzettek szerint.

³⁷ Kérjük, szükség szerint ismétlje.

szorítkozhat a IV. rész α szakaszának kitöltésére anélkül, hogy a IV. rész bármely további szakaszát ki kellene töltenie:

Minden előírt kiválasztási szempont teljesítése	Válasz:
Megfelel az előírt kiválasztási szempontoknak:	[] Igen [] Nem

A: ALKALMASSÁG SZAKMAI TEVÉKENYSÉG VÉGZÉSÉRE

A gazdasági szereplőnek kizárólag abban az esetben kell információt megadnia, amennyiben az érintett kiválasztási szempontot az ajánlatkérő szerv vagy a közszolgáltató ajánlatkérő előírta a vonatkozó hirdetményben vagy a hirdetményben hivatkozott közbeszerzési dokumentumokban.

Alkalmasság szakmai tevékenység végzésére	Válasz:
1) Be van jegyezve a letelepedés helye szerinti tagállamának vonatkozó szakmai vagy cégnyilvántartásába ³⁸ : Ha a vonatkozó információ elektronikusan elérhető, kérjük, adja meg a következő információkat:	[...] (internetcím, a kibocsátó hatóság vagy testület, a dokumentáció pontos hivatkozási adatai): [.....][.....][.....]
2) Szolgáltatásnyújtásra irányuló szerződéseknél: A gazdasági szereplőnek meghatározott engedéllyel kell-e rendelkeznie vagy meghatározott szervezet tagjának kell-e lennie ahhoz, hogy a gazdasági szereplő letelepedési helye szerinti országban az adott szolgáltatást nyújthassa? Ha a vonatkozó információ elektronikusan elérhető, kérjük, adja meg a következő információkat:	[] Igen [] Nem Ha igen, kérjük, adja meg, hogy ez miben áll, és jelezze, hogy a gazdasági szereplő rendelkezik-e ezzel: [...] [] Igen [] Nem (internetcím, a kibocsátó hatóság vagy testület, a dokumentáció pontos hivatkozási adatai): [.....][.....][.....]

B: GAZDASÁGI ÉS PÉNZÜGYI HELYZET

A gazdasági szereplőnek kizárólag abban az esetben kell információt megadnia, amennyiben az érintett kiválasztási szempontot az ajánlatkérő szerv vagy a közszolgáltató ajánlatkérő előírta a vonatkozó hirdetményben vagy a hirdetményben hivatkozott közbeszerzési dokumentumokban.

Gazdasági és pénzügyi helyzet	Válasz:
1a) A gazdasági szereplő („általános”) éves árbevétele a vonatkozó hirdetményben vagy a közbeszerzési dokumentumokban előírt számú pénzügyi évben a következő: Vagy 1b) A gazdasági szereplő átlagos éves árbevétele a vonatkozó hirdetményben vagy a közbeszerzési dokumentumokban előírt számú évben a következő³⁹ (): Ha a vonatkozó információ elektronikusan elérhető, kérjük, adja meg a következő információkat:	[.....] év: [.....] árbevétel:[.....][...]péznem év: [.....] árbevétel:[.....][...]péznem év: [.....] árbevétel:[.....][...]péznem (évek száma, átlagos árbevétel): [.....],[.....][...]péznem (internetcím, a kibocsátó hatóság vagy testület, a dokumentáció pontos hivatkozási adatai): [.....][.....][.....]
2a) A gazdasági szereplő éves („specifikus”) árbevétele a szerződés által érintett üzleti területre vonatkozóan, a vonatkozó hirdetményben vagy a közbeszerzési dokumentumokban meghatározott módon az előírt pénzügyi évek tekintetében a következő: Vagy 2b) A gazdasági szereplő átlagos éves árbevétele a területen és a vonatkozó hirdetményben vagy a közbeszerzési dokumentumokban előírt számú évben a következő⁴⁰:	[.....] év: [.....] árbevétel:[.....][...]péznem év: [.....] árbevétel:[.....][...]péznem év: [.....] árbevétel:[.....][...]péznem (évek száma, átlagos árbevétel): [.....],[.....][...]péznem

³⁸ A 2014/24/EU irányelv XI. mellékletében leírtak szerint egyes tagállamok gazdasági szereplőinek **egyes esetekben az adott mellékletben meghatározott egyéb követelményeknek is meg kell felelniük.**

³⁹ Csak amennyiben a vonatkozó hirdetmény vagy a közbeszerzési dokumentumok lehetővé teszik.

⁴⁰ Csak amennyiben a vonatkozó hirdetmény vagy a közbeszerzési dokumentumok lehetővé teszik.

Ha a vonatkozó információ elektronikusan elérhető, kérjük, adja meg a következő információkat:	(internet cím, a kibocsátó hatóság vagy testület, a dokumentáció pontos hivatkozási adatai): [.....][.....][.....]
3) Amennyiben az (általános vagy specifikus) árbevételre vonatkozó információ nem áll rendelkezésre a kért időszak egészére vonatkozóan, kérjük, adja meg a gazdasági szereplő létrejöttének dátumát vagy azt az időpontot, amikor megkezdte üzleti tevékenységét:	[.....]
4) A vonatkozó hirdetményben vagy a közbeszerzési dokumentumokban meghatározott pénzügyi mutatók ⁴¹ tekintetében a gazdasági szereplő kijelenti, hogy az előírt mutató(k) tényleges értéke(i) a következő(k): Ha a vonatkozó információ elektronikusan elérhető, kérjük, adja meg a következő információkat:	(az előírt mutató azonosítása – x és y ⁴² aránya - és az érték): [.....], [.....] ⁴³ (internet cím, a kibocsátó hatóság vagy testület, a dokumentáció pontos hivatkozási adatai): [.....][.....][.....]
5) Szakmai felelősségbiztosításának biztosítási összege a következő: Ha a vonatkozó információ elektronikusan elérhető, kérjük, adja meg a következő információkat:	[.....],[.....][...]péznem (internet cím, a kibocsátó hatóság vagy testület, a dokumentáció pontos hivatkozási adatai): [.....][.....][.....]
6) Az esetleges egyéb gazdasági vagy pénzügyi követelmények tekintetében, amelyeket a vonatkozó hirdetményben vagy a közbeszerzési dokumentumokban meghatároztak, a gazdasági szereplő kijelenti a következőket: Ha a vonatkozó hirdetményben vagy a közbeszerzési dokumentumokban esetlegesen meghatározott vonatkozó dokumentáció elektronikusan formában rendelkezésre áll, kérjük, adja meg a következő információkat:	[.....] (internet cím, a kibocsátó hatóság vagy testület, a dokumentáció pontos hivatkozási adatai): [.....][.....][.....]

C: TECHNIKAI ÉS SZAKMAI ALKALMASSÁG⁴⁴

A gazdasági szereplőnek kizárólag abban az esetben kell információt megadnia, amennyiben az érintett kiválasztási szempontot az ajánlatkérő szerv vagy a közszolgáltató ajánlatkérő előírta a vonatkozó hirdetményben vagy a hirdetményben hivatkozott közbeszerzési dokumentumokban.

Technikai és szakmai alkalmasság	Válasz:								
<p>1a) Csak építési beruházásra vonatkozó közbeszerzési szerződések esetében:</p> <p>A referencia-időszak folyamán⁴⁵ a gazdasági szereplő a meghatározott típusú munkákból a következőket végezte:</p> <p>Ha a legfontosabb munkák megfelelő elvégzésére és eredményére vonatkozó dokumentáció elektronikusan formában rendelkezésre áll, kérjük, adja meg a következő információkat:</p>	<p>Évek száma (ezt az időszakot a vonatkozó hirdetmény vagy a közbeszerzési dokumentumok határozzák meg): [...]</p> <p>Munkák: [.....]</p> <p>(internet cím, a kibocsátó hatóság vagy testület, a dokumentáció pontos hivatkozási adatai): [.....][.....][.....]</p>								
<p>1b) Csak árubeszerzésre és szolgáltatásnyújtásra irányuló közbeszerzési szerződések esetében:</p> <p>A referencia-időszak folyamán⁴⁶ a gazdasági szereplő a meghatározott típusokon belül a következő főbb szállításokat végezte, vagy a következő főbb szolgáltatásokat nyújtotta: A lista</p>	<p>Évek száma (ezt az időszakot a vonatkozó hirdetmény vagy a közbeszerzési dokumentumok határozzák meg): [...]</p> <table border="1"> <thead> <tr> <th>Leírás</th> <th>mennyiségek</th> <th>dátumok</th> <th>megrendelők</th> </tr> </thead> <tbody> <tr> <td> </td> <td> </td> <td> </td> <td> </td> </tr> </tbody> </table>	Leírás	mennyiségek	dátumok	megrendelők				
Leírás	mennyiségek	dátumok	megrendelők						

⁴¹ Pl. az eszközök és a források aránya.

⁴² Pl. az eszközök és a források aránya.

⁴³ Kérjük, szükség szerint ismétlje.

⁴⁴ Amennyiben részajánlat-tétel lehetséges, úgy részenként kitöltendő!

⁴⁵ Az ajánlatkérő szervek nem több, mint öt évet írhatnak elő, és elfogadhatnak öt évnél régebbi tapasztalatot.

⁴⁶ Az ajánlatkérő szervek nem több, mint három évet írhatnak elő, és elfogadhatnak három évnél régebbi tapasztalatot.

elkészítéskor kérjük, tüntesse fel az összegeket, a dátumokat és a közületi vagy magánmegrendelőket ⁴⁷ :	
1c) Klímaberendezés műszaki leírása, melyből megállapítható a fűtési és hűtési üzemmód névleges teljesítménye	[] Igen [] Nem
2) A gazdasági szereplő a következő szakembereket vagy műszaki szervezeteket ⁴⁸ veheti igénybe, különös tekintettel a minőség-ellenőrzésért felelős szakemberekre vagy szervezetekre: Építési beruházásra vonatkozó közbeszerzési szerződések esetében a gazdasági szereplő a következő szakembereket vagy műszaki szervezeteket veheti igénybe a munka elvégzéséhez:	[.....] [.....]
3) A gazdasági szereplő a minőség biztosítása érdekében a következő műszaki háttérrel veszi igénybe, valamint tanulmányi és kutatási létesítményei a következők:	[.....]
4) A gazdasági szereplő a következő ellátásilánc-irányítási és ellenőrzési rendszereket tudja alkalmazni a szerződés teljesítése során:	[.....]
5) Összetett leszállítandó termékek vagy teljesítendő szolgáltatások, vagy – rendkívüli esetben – különleges célra szolgáló termékek vagy szolgáltatások esetében: A gazdasági szereplő lehetővé teszi termelési vagy műszaki kapacitásaira , és amennyiben szükséges, a rendelkezésére álló tanulmányi és kutatási eszközökre és minőségellenőrzési intézkedéseire vonatkozó vizsgálatok ⁴⁹ elvégzését.	[] Igen [] Nem
6) A következő iskolai végzettséggel és szakképzettséggel rendelkeznek: a) A szolgáltató vagy maga a vállalkozó, és/vagy (a vonatkozó hirdetményben vagy a közbeszerzési dokumentumokban foglalt követelményektől függően) b) Annak vezetői személyzete:	a) [.....] b) [.....]
7) A gazdasági szereplő a következő környezetvédelmi intézkedéseket tudja alkalmazni a szerződés teljesítése során:	[.....]
8) A gazdasági szereplő éves átlagos statisztikai állományi-létszáma és vezetői létszáma az utolsó három évre vonatkozóan a következő volt:	Év, éves átlagos statisztikai állományi-létszám: [.....],[.....], [.....],[.....], [.....],[.....], Év, vezetői létszám: [.....],[.....], [.....],[.....], [.....],[.....]
9) A következő eszközök, berendezések vagy műszaki felszerelések fognak a gazdasági szereplő rendelkezésére állni a szerződés teljesítéséhez:	[.....]
10) A gazdasági szereplő a szerződés következő részére (azaz százalékkára) nézve kíván esetleg harmadik féllel szerződést kötni ⁵⁰ :	[.....]
11) Árubeszerzésre irányuló közbeszerzési szerződés esetében: A gazdasági szereplő szállítani fogja a leszállítandó termékekre	[] Igen [] Nem

⁴⁷ Vagyis **minden** megrendelőt fel kell sorolni, és a listának tartalmaznia kell mind a közületi, mind pedig a magánmegrendelőket az érintett szállítások vagy szolgáltatások tekintetében.

⁴⁸ Azon szakemberekre és műszaki szervezetekre vonatkozóan, akiket/amelyeket nem közvetlenül a gazdasági szereplő vállalkozása alkalmaz, ám akik/amelyek kapacitását a gazdasági szereplő igénybe veszi, a II. rész C. szakaszában meghatározottak szerint, külön-külön egységes európai közbeszerzési dokumentumot kell kitölteni.

⁴⁹ A vizsgálatot az ajánlatkérő szerv vagy – amennyiben az utóbbi ezt jóváhagyja – nevében a szállító/szolgáltató székhelye szerinti ország egy erre illetékes hivatalos szerve végezheti el.

⁵⁰ Felhívjuk a figyelmet, hogy amennyiben a gazdasági szereplő úgy **határozott**, hogy a szerződés egy részére alvállalkozói szerződést köt, és az alvállalkozó kapacitásait igénybe veszi annak a résznek a teljesítéséhez, akkor kérjük, hogy mindegyik ilyen alvállalkozóra nézve külön egységes európai közbeszerzési dokumentumot töltsön ki, lásd a fenti II. rész C. szakaszát.

<p>vonatkozó mintákat, leírásokat vagy fényképeket, amelyeket nem kell hitelességi tanúsítványnak kísérnie;</p> <p>Adott esetben a gazdasági szereplő továbbá kijelenti, hogy rendelkezésre fogja bocsátani az előírt hitelességi igazolásokat.</p> <p>Ha a vonatkozó információ elektronikusan elérhető, kérjük, adja meg a következő információkat:</p>	<p>[] Igen [] Nem</p> <p>(internet cím, a kibocsátó hatóság vagy testület, a dokumentáció pontos hivatkozási adatai): [.....][.....][.....]</p>
<p>12) Árubeszerzésre irányuló közbeszerzési szerződés esetében:</p> <p>Rendelkezésre tudja-e bocsátani a gazdasági szereplő a vonatkozó hirdetményben vagy a közbeszerzési dokumentumokban foglalt, a hatáskörrel rendelkezőként elismert hivatalos minőségellenőrző intézetek vagy hivatalok által kiállított bizonyítványokat, amelyek műszaki leírásokra vagy szabványokra való egyértelmű hivatkozással igazolják a termékek megfelelőségét?</p> <p>Amennyiben nem, úgy kérjük, adja meg ennek okát, és azt, hogy milyen egyéb bizonyítási eszközök bocsáthatók rendelkezésre:</p> <p>Ha a vonatkozó információ elektronikusan elérhető, kérjük, adja meg a következő információkat:</p>	<p>[] Igen [] Nem</p> <p>[...] (internet cím, a kibocsátó hatóság vagy testület, a dokumentáció pontos hivatkozási adatai): [.....][.....][.....]</p>

D: MINŐSÉGBIZTOSÍTÁSI RENDSZEREK ÉS KÖRNYEZETVÉDELMI VEZETÉSI SZABVÁNYOK

A gazdasági szereplőnek kizárólag abban az esetben kell információt megadnia, amennyiben a minőségbiztosítási rendszereket és/vagy környezetvédelmi vezetési szabványokat az ajánlatkérő szerv vagy a közszolgáltató ajánlatkérő előírta a vonatkozó hirdetményben vagy a hirdetményben hivatkozott közbeszerzési dokumentumokban.

Minőségbiztosítási rendszerek és környezetvédelmi vezetési szabványok	Válasz:
<p>Be tud-e nyújtani a gazdasági szereplő olyan, független testület által kiállított igazolást, amely tanúsítja, hogy a gazdasági szereplő egyes meghatározott minőségbiztosítási szabványoknak megfelel, ideértve a fogyatékosokkal élők számára biztosított hozzáféréseire vonatkozó szabványokat is?</p> <p>Amennyiben nem, úgy kérjük, adja meg ennek okát, valamint azt, hogy milyen egyéb bizonyítási eszközök bocsáthatók rendelkezésre a minőségbiztosítási rendszert illetően:</p> <p>Ha a vonatkozó információ elektronikusan elérhető, kérjük, adja meg a következő információkat:</p>	<p>[] Igen [] Nem</p> <p>[.....] [.....]</p> <p>(internet cím, a kibocsátó hatóság vagy testület, a dokumentáció pontos hivatkozási adatai): [.....][.....][.....]</p>
<p>Be tud-e nyújtani a gazdasági szereplő olyan, független testület által kiállított igazolást, amely tanúsítja, hogy a gazdasági szereplő az előírt környezetvédelmi vezetési rendszereknek vagy szabványoknak megfelel?</p> <p>Amennyiben nem, úgy kérjük, adja meg ennek okát, valamint azt, hogy milyen egyéb bizonyítási eszközök bocsáthatók rendelkezésre a környezetvédelmi vezetési rendszereket vagy szabványokat illetően:</p> <p>Ha a vonatkozó információ elektronikusan elérhető, kérjük, adja meg a következő információkat:</p>	<p>[] Igen [] Nem</p> <p>[.....] [.....]</p> <p>(internet cím, a kibocsátó hatóság vagy testület, a dokumentáció pontos hivatkozási adatai): [.....][.....][.....]</p>

V. rész: Az alkalmasnak minősített részvételre jelentkezők számának csökkentése

A gazdasági szereplőnek kizárólag abban az esetben kell információt megadnia, ha az ajánlatkérő szerv vagy a közszolgáltató ajánlatkérő meghatározta az ajánlattételre vagy a párbeszédben való részvételre felhívandó részvételre jelentkezők számának csökkentésére alkalmazandó objektív és megkülönböztetésmentes szempontokat vagy szabályokat. Ez az információ, amelyhez kapcsolódhatnak a tanúsítványokra és egyéb igazolásokra (és azok típusára) vonatkozó követelmények, ha vannak ilyenek, a vonatkozó hirdetményben vagy a hirdetményben hivatkozott közbeszerzési dokumentumokban található. Csak meghívásos eljárás, tárgyalásos eljárás, versenypárbeszéd és innovációs partnerség esetében:

A gazdasági szereplő kijelenti a következőket:

A számok csökkentése	Válasz:
A gazdasági szereplő a következő módon felel meg a részvételre	[...]

<p>jelentkezők számának csökkentésére alkalmazandó objektív és megkülönböztetés mentes szempontoknak vagy szabályoknak:</p> <p>Amennyiben bizonyos tanúsítványok vagy egyéb igazolások szükségesek, kérjük, tüntesse fel mindegyikre nézve, hogy a gazdasági szereplő rendelkezik-e a megkívánt dokumentumokkal:</p> <p><i>Ha e tanúsítványok vagy egyéb igazolások valamelyike elektronikus formában rendelkezésre áll⁵¹, kérjük, hogy mindegyikre nézve adja meg a következő információkat:</i></p>	<p>[] Igen [] Nem⁵²</p> <p><i>(internetcím, a kibocsátó hatóság vagy testület, a dokumentáció pontos hivatkozási adatai): [.....][.....][.....]⁵³</i></p>
--	---

VI. rész: Záró nyilatkozat

Alulírott(ak) a hamis nyilatkozat következményeinek teljes tudatában kijelenti(k), hogy a fenti II–V. részben megadott információk pontosak és helytállóak.

Alulírott(ak) kijelenti(k), hogy a hivatkozott tanúsítványokat és egyéb igazolásokat kérésre képes(ek) lesz(nek) késedelem nélkül rendelkezésre bocsátani, kivéve amennyiben:

a) Az ajánlatkérő szervnek vagy a közszolgáltató ajánlatkérőnek lehetősége van arra, hogy egy bármely tagállamban lévő, ingyenesen hozzáférhető nemzeti adatbázisba belépve közvetlenül hozzájusson a kiegészítő iratokhoz⁵⁴, vagy

b) Legkésőbb 2018. október 18-án⁵⁵ az ajánlatkérő szervezetnek vagy a közszolgáltató ajánlatkérőnek már birtokában van az érintett dokumentáció.

Alulírott(ak) hozzájárul(nak) ahhoz, hogy [az I. rész A. szakaszában megadott ajánlatkérő szerv vagy közszolgáltató ajánlatkérő] hozzáférjen a jelen egységes európai közbeszerzési dokumentum [a megfelelő rész/szakasz/pont azonosítása] alatt a [a közbeszerzési eljárás azonosítása: (rövid ismertetés, hivatkozás az Európai Unió Hivatalos Lapjában közzétett hirdeményre, hivatkozási szám)] céljára megadott információkat igazoló dokumentumokhoz.

Keltezés, hely, és – ahol megkívánt vagy szükséges – aláírás(ok): [.....]

⁵¹ Kérjük, egyértelműen adja meg, melyik elemre vonatkozik a válasz.

⁵² Kérjük, szükség szerint ismétlje.

⁵³ Kérjük, szükség szerint ismétlje.

⁵⁴ Feltéve, hogy a gazdasági szereplő megadta a szükséges információt *(internetcím, a kibocsátó hatóság vagy testület, a dokumentáció pontos hivatkozási adatai)*, amely ezt lehetővé teszi az ajánlatkérő szerv vagy a közszolgáltató ajánlatkérő számára. Amennyiben szükséges, ehhez csatolni kell a hozzáférésre vonatkozó jóváhagyást.

⁵⁵ A 2014/24/EU irányelv 59. cikke (5) bekezdése második albekezdésének nemzeti végrehajtásától függően.

KITÖLTÉSI ÚTMUTATÓ
AZ EGYSÉGES EURÓPAI KÖZBESZERZÉSI DOKUMENTUM (EEKD)
FORMANYOMTATVÁNYÁHOZ

A benyújtással kapcsolatos információk:

- Közös ajánlattétel vagy részvételi jelentkezés esetén a közös ajánlattevők vagy részvételre jelentkezők mindegyikének külön formanyomtatványt kell benyújtania [321/2015. (X.30.) Korm. rendelet 3. § (3) bekezdés]
- Ha egy ajánlattevő vagy részvételre jelentkező az előírt alkalmassági követelményeknek más szervezet vagy személy kapacitásaira támaszkodva kíván megfelelni, az érintett szervezetek vagy személyek mindegyike által kitöltött és aláírt külön formanyomtatványokat is be kell nyújtania. Ilyen esetben a kapacitásukat rendelkezésre bocsátó szervezetek vagy személyek az alkalmassági feltételek vonatkozásában csak azokról nyilatkoznak, amelyeket az ajánlattevő vagy részvételre jelentkező igénybe kíván venni alkalmasságának igazolásához [321/2015. (X.30.) Korm. rendelet 3. § (3) bekezdés].

A kitöltéssel kapcsolatos általános információk:

- A formanyomtatvány II. részétől **a gazdasági szereplő** tölti ki a formanyomtatványt oly módon, hogy **a formanyomtatvány jobb oldali oszlopában adja meg a kitöltendő részekhez kapcsolódó szükséges információkat**, adatokat, internetes elérhetőségeket stb.
- **Ajánlatkérő** az alábbi kitöltési útmutatóban **színiemeléssel jelzi azokat a részeket, melyeket a gazdasági szereplőknek értelemszerűen kell feltölteni** a jobb oldali oszlopban a kapcsolódó információkkal, **továbbá dőltbetűvel kiegészítő információkat ad a vonatkozó részek kitöltéshez.**
- A 321/2015. (X.30.) Korm. rendelet 6. § (1) bekezdésére tekintettel, miszerint „ha az ajánlatkérő a Kbt. 69. § (11) bekezdésében foglaltaknak megfelelően közvetlenül hozzáfér a kizáró okok hiányát, valamint az alkalmassági feltételeket igazoló adatbázisokhoz, a gazdasági szereplőknek ezen adatbázisok elérhetőségét is fel kell tüntetniük a formanyomtatvány megfelelő részeiben”, **Ajánlatkérő** a gazdasági szereplőket az EEKD kitöltésében az alábbiakban azzal is segíti, hogy **jelzi a vonatkozó részeknél azokat az adatbázis elérhetőségeket** (dőltbetűs hivatkozások a jobb oldali oszlopban), **melyek a belföldi letelepedésű gazdasági szereplők tekintetében relevánsak lehetnek.**

AZ EGYSÉGES EURÓPAI KÖZBESZERZÉSI DOKUMENTUM
FORMANYOMTATVÁNYÁHOZ

I. rész: A közbeszerzési eljárásra és az ajánlatkérő szervre vagy a közszolgáltató ajánlatkérőre vonatkozó információk

Olyan közbeszerzési eljárásoknál, amelyekben az eljárást megindító felhívást az *Európai Unió Hivatalos Lapjában* tették közzé, az I. részben előírt információ automatikusan beolvasásra kerül, feltéve, hogy a fent említett elektronikus ESPD-szolgáltatást⁵⁶ használták az egységes

⁵⁶ A Bizottság szervezeti egységei az elektronikus ESPD-szolgáltatást díjmentesen bocsátják az ajánlatkérő szervek, a közszolgáltató ajánlatkérők, a gazdasági szereplők, az elektronikus szolgáltatók és más érdekelt felek rendelkezésére.

európai közbeszerzési dokumentum kitöltéséhez. Az *Európai Unió Hivatalos lapjában* közzétett vonatkozó hirdetés⁵⁷ hivatkozási adatai (a gazdasági szereplő tölti ki!):

A Hivatalos Lap S sorozatának száma [S190], dátum [01/10/2016], [-] oldal, a hirdetés száma a Hivatalos Lap S sorozatban: [2] [0] [1] [6] / S [1] [9] [0] - [3] [4] [1] [4] [5] [9]

Ha az eljárást megindító felhívás nem jelent meg az EU Hivatalos Lapjában, akkor az ajánlatkérő szervnek vagy a közszolgáltató ajánlatkérőnek kell kitöltenie az információt, amely lehetővé teszi a közbeszerzési eljárás egyértelmű azonosítását.

Amennyiben nincs előírva hirdetés közzététele az *Európai Unió Hivatalos Lapjában*, kérjük, hogy adjon meg egyéb olyan információt, amely lehetővé teszi a közbeszerzési eljárás egyértelmű azonosítását (pl. nemzeti szintű közzététel hivatkozási adata): -----

A KÖZBESZERZÉSI ELJÁRÁSRA VONATKOZÓ INFORMÁCIÓK

Az I. részben előírt információ automatikusan megjelenik, feltéve, hogy a fent említett ESPD-szolgáltatást használják az egységes európai közbeszerzési dokumentum létrehozásához és kitöltéséhez. Ha nem, akkor ezt az információt a gazdasági szereplőnek kell kitöltenie.

A beszerző azonosítása⁵⁸	Válasz:
Név:	MÁV-START Vasúti Személyszállító Zrt.
Melyik beszerzést érinti?	Válasz:
A közbeszerzés megnevezése vagy rövid ismertetése ⁵⁹ :	”IC+ projekt – Klímaberendezés beszerzése”
Az ajánlatkérő szerv vagy a közszolgáltató ajánlatkérő által az aktához rendelt hivatkozási szám (adott esetben) ⁶⁰ :	38279/2016/START

Az egységes európai közbeszerzési dokumentum minden szakaszában az összes egyéb információt a gazdasági szereplőnek kell kitöltenie.

⁵⁷ **Ajánlatkérő szervek** részére: vagy az eljárást megindító felhívásként alkalmazott **Előzetes tájékoztató**, vagy **Szerződési hirdetés**.

Közszolgáltató ajánlatkérők részére: az eljárást megindító felhívásként alkalmazott **Időszakos előzetes tájékoztató**, **Szerződési hirdetés**, vagy a **Minősítési rendszer meglétéről szóló hirdetés**

⁵⁸ A vonatkozó hirdetés I. szakaszának I.1 pontjából átmásolandó információ. Közös közbeszerzés esetén kérjük feltüntetni minden résztvevő beszerző nevét.

⁵⁹ Lásd a vonatkozó hirdetés II.1.1 és II.1.3 pontját.

⁶⁰ Lásd a vonatkozó hirdetés II.1.1 pontját.

Az alábbi, további részeket a gazdasági szereplő tölti ki!

II. rész: A gazdasági szereplőre vonatkozó információk

A: A GAZDASÁGI SZEREPLŐRE VONATKOZÓ INFORMÁCIÓK

Azonosítás:	Válasz:
Név:
Héa-azonosító szám (uniós adószám), adott esetben: Ha nincs héa-azonosító szám, kérjük egyéb nemzeti azonosító szám feltüntetését, adott esetben, ha szükséges.
Postai cím:
Kapcsolattartó személy vagy személyek ⁶¹ :
Telefon:
E-mail cím:
Internetcím (adott esetben):	
Általános információ:	Válasz:
A gazdasági szereplő mikro-, kis- vagy középvállalkozás ⁶² ?	<input type="checkbox"/> Igen <input type="checkbox"/> Nem
Csak ha a közbeszerzés fenntartott ⁶³ : A gazdasági szereplő védett műhely, szociális	<input type="checkbox"/> Igen <input type="checkbox"/> Nem

⁶¹ Kérjük, ismétlje meg a kapcsolattartó személyekre vonatkozó információt, ahányszor szükséges.

⁶² Lásd a Bizottság 2003. május 6-i ajánlását a mikro-, kis és középvállalkozások meghatározásáról (HL L 124., 2003.5.20., 36. o.). Ez az információ csak statisztikai célból szükséges.

Mikrovállalkozás: olyan vállalkozás, amely **10-nél kevesebb főt foglalkoztat**, és amelynek éves forgalma és/vagy éves mérlegfőösszege **nem haladja meg a 2 millió eurót**.

Kisvállalkozás: olyan vállalkozás, amely **50-nél kevesebb főt foglalkoztat**, és amelynek éves forgalma és/vagy éves mérlegfőösszege **nem haladja meg a 10 millió eurót**;

Középvállalkozás: olyan vállalkozás, amely **nem mikro- és nem kisvállalkozás**, és amely **250-nél kevesebb főt foglalkoztat**, és amelynek éves forgalma **nem haladja meg az 50 millió eurót**, és/vagy éves mérlegfőösszege **nem haladja meg a 43 millió eurót**.

⁶³ Lásd a szerződési hirdetmény III.1.5. pontját.

<p>vállalkozás⁶⁴ vagy védett munkahely-teremtési programok keretében fogja teljesíteni a szerződést?</p> <p>Ha igen, mi a fogyatékossgal élő vagy hátrányos helyzetű munkavállalók százalékos aránya? Ha szükséges, kérjük, adja meg, hogy az érintett munkavállalók a fogyatékossgal élő vagy hátrányos helyzetű munkavállalók mely kategóriájába vagy kategóriáiba tartoznak.</p>	<p>[...]</p> <p>[...]</p>
<p>Adott esetben, a gazdasági szereplő szerepel-e az elismert gazdasági szereplők hivatalos jegyzékében, vagy rendelkezik-e azzal egyenértékű igazolással (pl. nemzeti (elő)minősítési rendszer keretében)?</p>	<p><input type="checkbox"/> Igen <input type="checkbox"/> Nem <input type="checkbox"/> Nem alkalmazható</p> <p><i>Az alábbi sort ("Ha igen" / "Ha nem" alternatívák) értelemszerűen, az itt adott válasznak megfelelően szükséges kitölteni.</i></p>
<p>Ha igen:</p> <p>Kérjük, válaszolja meg e szakasz további részeit, e rész B. szakaszát és amennyiben releváns, e rész C. szakaszát, adott esetben töltsse ki az V. részt, valamint mindenképpen töltsse ki és írja alá a VI. részt.</p> <p>a) Kérjük, adott esetben adja meg a jegyzék vagy az igazolás nevét és a vonatkozó nyilvántartási vagy igazolási számot:</p> <p>b) Ha a felvételtől szóló igazolás vagy tanúsítvány elektronikusan elérhető, kérjük, tüntesse fel:</p> <p>c) Kérjük, tüntesse fel a referenciákat, amelyeken a felvétel vagy a tanúsítás alapul, és adott esetben a hivatalos jegyzékben elért minősítést⁶⁵:</p> <p>d) A felvétel vagy a tanúsítás az összes előírt kiválasztási szempontra kiterjed?</p> <p>Ha nem:</p> <p><u>Ezen kívül kérjük, hogy KIZÁRÓLAG</u></p>	<p>a) [.....]</p> <p>b) (internet cím, a kibocsátó hatóság vagy testület, a dokumentáció pontos hivatkozási adatai): [.....][.....][.....][.....]</p> <p>c) [.....]</p> <p>d) <input type="checkbox"/> Igen <input type="checkbox"/> Nem</p>

⁶⁴ Azaz fő célja a fogyatékossgal élő vagy hátrányos helyzetű személyek szociális és szakmai beilleszkedése.

⁶⁵ A hivatkozások és a minősítés, ha van ilyen, a tanúsításon szerepelnek.

<p><u>akkor töltse ki a hiányzó információt a IV. rész A., B., C. vagy D. szakaszában az esettől függően,</u></p> <p><i>ha a vonatkozó hirdetmény vagy közbeszerzési dokumentumok ezt előírják:</i></p> <p>e) A gazdasági szereplő tud-e igazolást adni a társadalombiztosítási járulékok és adók megfizetéséről, vagy meg tudja-e adni azt az információt, amely lehetővé teszi az ajánlatkérő szerv vagy a közszolgáltató ajánlatkérő számára, hogy közvetlenül beszerezze azt bármely tagország díjmentesen hozzáférhető nemzeti adatbázisából? Ha a vonatkozó információ elektronikusan elérhető, kérjük, adja meg a következő információkat:</p>	<p>e) <input type="checkbox"/> Igen <input type="checkbox"/> Nem</p> <p>(internetcím, a kibocsátó hatóság vagy testület, a dokumentáció pontos hivatkozási adatai): [.....][.....][.....][.....]</p> <p>Nemzeti Adó- és Vámhivatal* http://nav.gov.hu/nav/adatbazisok/koztartozasmentes *olyan gazdasági szereplő esetében, aki végez Magyarországon gazdasági tevékenységet!</p>
<p>Részvétel formája:</p>	<p>Válasz:</p>
<p>A gazdasági szereplő másokkal együtt vesz részt a közbeszerzési eljárásban?⁶⁶</p>	<p><input type="checkbox"/> Igen <input type="checkbox"/> Nem</p>
<p>Ha igen, kérjük, biztosítsa, hogy a többi érintett külön egységes európai közbeszerzési dokumentum formanyomtatványt nyújtson be.</p>	
<p>Ha igen:</p> <p>a) Kérjük, adja meg a gazdasági szereplő csoportban betöltött szerepét (vezető, specifikus feladatokért felelős, ...):</p> <p>b) Kérjük, adja meg, mely gazdasági szereplők a közbeszerzési eljárásban együtt részt vevő csoport tagjai:</p> <p>c) Adott esetben a részt vevő csoport neve:</p>	<p>a): [.....]</p> <p>b): [.....]</p> <p>c): [.....]</p>
<p>Részek</p>	<p>Válasz:</p>
<p>Adott esetben annak a résznek (azoknak a részeknek a feltüntetése, amelyekre a gazdasági szereplő pályázni kíván:</p>	<p>[.....]</p> <p><i>Itt szükséges megjelölni, hogy a részvételre jelentkező mely rész(ek)re kíván pályázni!</i></p>

B: A GAZDASÁGI SZEREPLŐ KÉPVISELŐIRE VONATKOZÓ INFORMÁCIÓK

Adott esetben adja meg azon személyek nevét és címét, akik a jelen közbeszerzési eljárásban jogosultak képviselni a gazdasági szereplőt:

⁶⁶

Nevezetesen egy csoport, konzorcium, közös vállalkozás vagy hasonló részeként.

Képviselő, ha van:	Válasz:
Teljes név; valamint a születési idő és hely, ha szükséges:	[.....]; [.....]
Beosztás/milyen minőségben jár el:	[.....]
Postai cím:	[.....]
Telefon:	[.....]
E-mail cím:	[.....]
Amennyiben szükséges, részletezze a képviseletre vonatkozó információkat (a képviselet formája, köre, célja stb.):	[.....]

C: MÁS SZERVEZETEK KAPACITÁSAINAK IGÉNYBEVÉTELÉRE VONATKOZÓ INFORMÁCIÓK

Igénybevétel:	Válasz:
Az alábbi IV. részben feltüntetett kiválasztási kritériumoknak és (adott esetben) az alábbi V. részben feltüntetett kritériumoknak és szabályoknak való megfelelés során a gazdasági szereplő igénybe veszi-e más szervezetek kapacitásait?	[]Igen []Nem <i>Amennyiben részajánlat-tétel lehetséges, úgy részenként szükséges megadni az információt, egyértelműen jelölve, hogy az mely részre (vagy mely részekre) vonatkozik!</i>

Amennyiben igen, minden egyes érintett szervezetre vonatkozóan külön egységes európai közbeszerzési dokumentumban adja meg az e rész A. és B. szakaszában, valamint a III. részben meghatározott információkat, megfelelően kitöltve és az érintett szervezetek által aláírva. Felhívjuk a figyelmet, hogy ennek magában kell foglalnia azokat a szakembereket vagy műszaki szervezeteket, akik/amelyek nem tartoznak közvetlenül a gazdasági szereplő vállalkozásához, különösen a minőség-ellenőrzés felelőseit, továbbá építési beruházásra irányuló közbeszerzési szerződés esetében azon szakembereket vagy műszaki szervezeteket, akiket/amelyeket a gazdasági szereplő a beruházás kivitelezéséhez igénybe vehet. Amennyiben a gazdasági szereplő által igénybe vett meghatározott kapacitások tekintetében ez releváns, minden egyes szervezetre vonatkozóan adja meg a IV. és az V. részben meghatározott információkat is⁶⁷.

D: INFORMÁCIÓK AZOKRÓL AZ ALVÁLLALKOZÓKRÓL, AKIKNEK KAPACITÁSAIT A GAZDASÁGI SZEREPLŐ NEM VESZI IGÉNYBE

(Ezt a szakaszt csak akkor kell kitölteni, ha az ajánlatkérő szerv vagy a közszolgáltató ajánlatkérő kifejezetten előírja ezt az információt.)

⁶⁷

Pl. a minőség-ellenőrzésben részt vevő műszaki szervezetek esetében: IV. rész C. szakasz, 3. pont.

Alvállalkozás:	Válasz:
<p>Szándékozik-e a gazdasági szereplő a szerződés bármely részét alvállalkozásba adni harmadik félnek?</p>	<p><input type="checkbox"/> Igen <input type="checkbox"/> Nem</p> <p>Ha igen, és amennyiben ismert, kérjük, sorolja fel a javasolt alvállalkozókat:</p> <p>[...]</p> <p><i>Amennyiben részajánlat-tétel lehetséges, úgy részenként szükséges megadni az információt egyértelműen jelölve, hogy az mely részre (vagy mely részekre) vonatkozik!</i></p> <p><i>Továbbá amennyiben a gazdasági szereplő akként nyilatkozik, hogy szándékozik alvállalkozót igénybe venni, ebben az esetben az EEKD kiegészítéseként arra vonatkozóan is nyilatkoznia szükséges, hogy mely részek tekintetében kíván alvállalkozót igénybe venni, függetlenül attól, hogy az alvállalkozó(k) személye előtte ismert, vagy nem.</i></p>

Ha az ajánlatkérő szerv vagy a közszolgáltató ajánlatkérő kifejezetten kéri ezt az információt az e szakaszban lévő információk közül, akkor kérjük, adja meg az e rész A. és B. szakaszában és a III. részben előírt információt mindegyik érintett alvállalkozóra (alvállalkozói kategóriára) nézve.

III. rész: Kizárási okok

A: BÜNTETŐELJÁRÁSBAN HOZOTT ÍTÉLETEKKEL KAPCSOLATOS OKOK

A 2014/24/EU irányelv 57. cikkének (1) bekezdése a következő kizárási okokat határozza meg:

Bűnszervezetben való részvétel⁶⁸

Kbt. 62. § (1) bekezdés aa) pont, valamint a Kbt. 62. § (2) bekezdésnek a Kbt. 62. § (1) bekezdés aa) pontjára vonatkozó része

Korrupció⁶⁹;

⁶⁸ A szervezett bűnözés elleni küzdelemről szóló, 2008. október 24-i 2008/841/IB tanácsi kerethatározat (HL L 300., 2008.11.11., 42. o.) 2. cikkében meghatározottak szerint.

⁶⁹ Az Európai Közösségek tisztviselőit és az Európai Unió tagállamainak tisztviselőit érintő korrupció elleni küzdelemről szóló egyezmény (HL C 195., 1997.6.25., 1. o.) 3. cikkében és a Tanács 2003. július 22-i, a magánszektorban tapasztalható korrupció elleni küzdelemről szóló 2003/568/IB kerethatározatának (HL L 192., 2003.7.31., 54. o.) 2. cikke (1) bekezdésében meghatározottak szerint. Ez a kizárási ok magában foglalja az ajánlatkérő szerv (közszolgáltató ajánlatkérő) vagy a gazdasági szereplő nemzeti jogában meghatározott korrupciót is.

Kbt. 62. § (1) bek. ab) pont, valamint a Kbt. 62. § (2) bekezdésnek a Kbt. 62. § (1) bekezdés ab) pontra vonatkozó része

Csalás⁷⁰;

Kbt. 62. § (1) bek. ac) pont, valamint a Kbt. 62. § (2) bekezdésnek a Kbt. 62. § (1) bekezdés ac) pontra vonatkozó része

Terrorista bűncselekmény vagy terrorista csoporthoz kapcsolódó bűncselekmény⁷¹;

Kbt. 62. § (1) bek. ad) pont, valamint a Kbt. 62. § (2) bekezdésnek a Kbt. 62. § (1) bekezdés ad) pontra vonatkozó része

Pénzmosás vagy terrorizmus finanszírozása⁷²;

Kbt. 62. § (1) bek. ae) pont, valamint a Kbt. 62. § (2) bekezdésnek a Kbt. 62. § (1) bekezdés ae) pontra vonatkozó része

Gyermekmunka és az emberkereskedelem más formái⁷³

Kbt. 62. § (1) bek. af) pont, valamint a Kbt. 62. § (2) bekezdésnek a Kbt. 62. § (1) bekezdés af) pontra vonatkozó része

Az irányelv 57. cikke (1) bekezdésében foglalt okokat végrehajtó nemzeti rendelkezések szerinti büntetőeljárásban hozott ítéletekkel kapcsolatos okok:

Válasz:

Jogerősen elítélték-e a gazdasági szereplőt vagy a gazdasági szereplő igazgató, vezető vagy felügyelő testületének tagját, illetve az e testületek képviselőit, az azokban való döntéshozatalra vagy azok kontrolljára vonatkozó jogkörrel rendelkező tagját a fent felsorolt okok valamelyikéért olyan ítéletben, amelyet nem több, mint öt évvel ezelőtt hoztak, vagy amelyben a közvetlenül meghatározott kizárás időtartama továbbra is alkalmazandó?

Igen Nem

Ha a vonatkozó információ elektronikusán elérhető, kérjük, adja meg a következő információkat: (internetcím, a kibocsátó hatóság vagy testület, a dokumentáció pontos hivatkozási adatai):

[.....][.....][.....][.....]⁷⁴

⁷⁰ Az Európai Közösségek pénzügyi érdekeinek védelméről szóló egyezmény 1. cikke értelmében (HL C 316., 1995.11.27., 48. o.)

⁷¹ A terrorizmus elleni küzdelemről szóló, 2002. június 13-i 2002/475/IBtanácsi kerethatározat (HL L 164., 2002.6.22., 3. o.) 1. és 3. cikkében meghatározottak szerint. Ez a kizárási ok magában foglalja az említett kerethatározat 4. cikke szerinti, bűncselekményre való felbujtást, bűnsegélyt vagy kísérletet.

⁷² A pénzügyi rendszereknek a pénzmosás, valamint terrorizmus finanszírozása céljára való felhasználásának megelőzéséről szóló, 2005. október 26-i 2005/60/EK európai parlamenti és tanácsi irányelv (HL L 309., 2005.11.25., 15. o.) 1. cikkében meghatározottak szerint.

⁷³ Az emberkereskedelem megelőzéséről, és az ellene folytatott küzdelemről, az áldozatok védelméről, valamint a 2002/629/IB tanácsi kerethatározat felváltásáról szóló, 2011. április 5-i 2011/36/EU európai parlamenti és tanácsi irányelv (HL L 101., 2011.4.15., 1. o.) 2. cikkében meghatározottak szerint.

⁷⁴ Kérjük, szükség szerint ismétlje.

<p>Amennyiben igen, kérjük,⁷⁵ adja meg a következő információkat:</p> <p>a) Elítélés dátuma, adja meg, hogy az 1–6. pontok közül melyik érintett, valamint az ítélet okát (okait),</p> <p>b) Határozza meg az elítélt személyét [];</p> <p>c) Amennyiben az ítélet közvetlenül megállapítja:</p>	<p>a) Dátum:[], pont(ok): [], ok(ok):[]</p> <p>b) [.....]</p> <p>c) A kizárási időszak hossza [.....] és az érintett pont(ok) []</p> <p>Ha a vonatkozó információ elektronikusan elérhető, kérjük, adja meg a következő információkat: (internet cím, a kibocsátó hatóság vagy testület, a dokumentáció pontos hivatkozási adatai): [.....][.....][.....][.....]⁷⁶</p>
<p>Ítéletek esetén hozott-e a gazdasági szereplő olyan intézkedéseket, amelyek a releváns kizárási okok ellenére igazolják megbízhatóságát⁷⁷ (öntisztázás)?</p>	<p><input type="checkbox"/> Igen <input type="checkbox"/> Nem</p>
<p>Amennyiben igen, kérjük, ismertesse ezeket az intézkedéseket⁷⁸:</p>	<p>[.....]</p>

B: ADÓFIZETÉSI VAGY A TÁRSADALOMBIZTOSÍTÁSI JÁRULÉK FIZETÉSÉRE VONATKOZÓ KÖTELEZETTSÉG MEGSZEGÉSÉVEL KAPCSOLATOS OKOK

<p>Adó vagy társadalombiztosítási járulék fizetése:</p> <p><i>Kbt. 62. § (1) bek. b) pont</i></p>	<p>Válasz:</p>	
<p>Teljesítette-e a gazdasági szereplő összes kötelezettségét az adók és társadalombiztosítási járulékok megfizetése tekintetében, mind a székhelye szerinti országban, mind pedig az ajánlatkérő szerv vagy a közszolgáltató ajánlatkérő tagállamában, ha ez eltér a székhely szerinti országtól?</p>	<p><input type="checkbox"/> Igen <input type="checkbox"/> Nem</p>	
	<p>Adók</p>	<p>Társadalombiztosítási</p>

⁷⁵ Kérjük, szükség szerint ismétlje.

⁷⁶ Kérjük, szükség szerint ismétlje.

⁷⁷ A 2014/24/EU irányelv 57. cikke (6) bekezdését végrehajtó nemzeti rendelkezésekkel összhangban.

⁷⁸ Az elkövetett bűncselekmény jellegét figyelembe véve (egyszeri, ismételt, szisztematikus ...) a magyarázatnak tükröznie kell e megtett intézkedések megfelelőségét.

Ha nem , akkor kérjük, adja meg a következő információkat:		hozzájárulás
a) Érintett ország vagy tagállam b) Mi az érintett összeg? c) A kötelezettségszegés megállapításának módja: 1) Bírósági vagy közigazgatási határozat : Ez a határozat jogerős és kötelező? – Kérjük, adja meg az ítélet vagy a határozat dátumát. – Ítélet esetén, amennyiben erről közvetlenül rendelkezik , a kizárási időtartam hossza: 2) Egyéb mód ? Kérjük, részletezze: d) Teljesítette-e a gazdasági szereplő kötelezettségeit oly módon, hogy az esedékes adókat, társadalombiztosítási járulékokat és az esetleges kamatokat és bírságokat megfizette, vagy ezek megfizetésére kötelezettséget vállalt?	a) [.....] b) [.....] c1) <input type="checkbox"/> Igen <input type="checkbox"/> Nem <input type="checkbox"/> Igen <input type="checkbox"/> Nem – [.....] – [.....] c2) [...] d) <input type="checkbox"/> Igen <input type="checkbox"/> Nem Ha igen , kérjük, részletezze: [.....]	a) [.....] b) [.....] c1) <input type="checkbox"/> Igen <input type="checkbox"/> Nem – <input type="checkbox"/> Igen <input type="checkbox"/> Nem – [.....] – [.....] c2) [...] d) <input type="checkbox"/> Igen <input type="checkbox"/> Nem Ha igen , kérjük, részletezze: [.....]
Ha az adók vagy társadalombiztosítási járulékok befizetésére vonatkozó dokumentáció elektronikusan elérhető, kérjük, adja meg a következő információkat:	(internet cím, a kibocsátó hatóság vagy testület, a dokumentáció pontos hivatkozási adatai): ⁷⁹ <i>Nemzeti Adó- és Vámhivatal</i> http://nav.gov.hu/nav/adatbazisok/koztartozasmentes <i>(olyan gazdasági szereplő esetében, aki végez Magyarországon gazdasági tevékenységet)</i>	

C: FIZETÉSKÉPTELENSÉGGEL, ÖSSZEFÉRHETETLENSÉGGEL VAGY SZAKMAI KÖTELETSZEGÉSSSEL KAPCSOLATOS OKOK⁸⁰

Felhívjuk a figyelmet, hogy e közbeszerzés alkalmazásában lehetséges, hogy a következő kizárási okok valamelyikét a nemzeti jog, a vonatkozó hirdetmény vagy a közbeszerzési dokumentumok pontosabban meghatározzák. Így például a nemzeti jog rendelkezhet úgy, hogy a „súlyos szakmai köteletszégesség” fogalma több különböző magatartásformát takarhat.

Esetleges fizetési képtelenség, összeférhetetlenség vagy szakmai köteletszégesség	Válasz:
--	----------------

⁷⁹ Kérjük, szükség szerint ismételje.

⁸⁰ Lásd a 2014/24/EU irányelv 57. cikkének (4) bekezdését.

<p>A gazdasági szereplő tudomása szerint megszegte-e kötelezettségeit a környezetvédelmi, a szociális és a munkajog terén⁸¹?</p>	<p><input type="checkbox"/> Igen <input type="checkbox"/> Nem</p> <p>Ha igen, hozott-e a gazdasági szereplő olyan intézkedéseket, amelyek e kizárási okok ellenére igazolják megbízhatóságát (öntisztázás)? <input type="checkbox"/> Igen <input type="checkbox"/> Nem Amennyiben igen, kérjük, ismertesse ezeket az intézkedéseket: [.....]</p>
<p>A gazdasági szereplő a következő helyzetek bármelyikében van-e:</p> <p><i>Kbt. 62. § (1) bek. c) pont</i></p> <p>a) Csőd eljárás, vagy b) Fizetésképtelenségi eljárás vagy felszámolási eljárás alatt áll, vagy c) Hitelezőkkel csődegyezséget kötött, vagy d) A nemzeti törvények és rendeletek szerinti hasonló eljárás következtében bármely hasonló helyzetben van⁸², vagy e) Vagyonát felszámoló vagy bíróság kezeli, vagy <i>Kbt. 62. § (1) bek. d) pont</i> f) Üzleti tevékenységét felfüggesztette? Ha igen:</p> <ul style="list-style-type: none"> – Kérjük, részletezze: – Kérjük, ismertesse az okokat, amelyek miatt mégis képes lesz az alkalmazandó nemzeti szabályokat és üzletfolytonossági intézkedéseket figyelembe véve a szerződés teljesítésére⁸³. <p>Ha a vonatkozó információ elektronikusan elérhető, kérjük, adja meg a következő információkat:</p>	<p><input type="checkbox"/> Igen <input type="checkbox"/> Nem</p> <p>– [.....] – [.....]</p> <p>(internetcím, a kibocsátó hatóság vagy testület, a dokumentáció pontos hivatkozási adatai):</p> <p><i>Igazságügyi Minisztérium</i> www.e-ceggyezek.hu <i>(belföldi székhelyű gazdasági szereplő esetében)</i></p>
<p>Elkövetett-e a gazdasági szereplő súlyos szakmai</p>	<p><input type="checkbox"/> Igen <input type="checkbox"/> Nem,</p>

⁸¹ E közbeszerzés alkalmazásában a nemzeti jogban, a vonatkozó hirdetményben vagy a közbeszerzési dokumentumokban vagy a 2014/24/EU irányelv 18. cikke (2) bekezdésében hivatkozottak szerint

⁸² Lásd a nemzeti jogot, a vonatkozó hirdetményt vagy a közbeszerzési dokumentumokat.

⁸³ Ezt az információt **nem** kell megadni abban az esetben, ha az a)–f) pontokban felsorolt esetek valamelyikében a gazdasági szereplők kizárását a nemzeti jog **kötelezővé** tette **az eltérés lehetősége nélkül** abban az esetben, ha a gazdasági szereplő mindazonáltal képes a szerződés teljesítésére.

<p>kötelelességszegést⁸⁴? Ha igen, kérjük, részletezze:</p>	<p>[.....]</p> <p>Ha igen, tett-e a gazdasági szereplő öntisztázó intézkedéseket?</p> <p><input type="checkbox"/> Igen <input type="checkbox"/> Nem Amennyiben igen, kérjük, ismertesse ezeket az intézkedéseket:</p> <p>[.....]</p>
<p><i>Kbt. 62. § (1) bek. n) és o) pont</i></p> <p>Kötött-e a gazdasági szereplő a verseny torzítását célzó megállapodást más gazdasági szereplőkkel? Ha igen, kérjük, részletezze:</p>	<p><input type="checkbox"/> Igen <input type="checkbox"/> Nem</p> <p>[...]</p> <p>Ha igen, tett-e a gazdasági szereplő öntisztázó intézkedéseket?</p> <p><input type="checkbox"/> Igen <input type="checkbox"/> Nem Amennyiben igen, kérjük, ismertesse ezeket az intézkedéseket: [.....]</p>
<p><i>Kbt. 62. § (1) bek. m) pont</i></p> <p>Van-e tudomása a gazdasági szereplőnek bármilyen összeférhetetlenségről⁸⁵ a közbeszerzési eljárásban való részvételéből fakadóan? Ha igen, kérjük, részletezze:</p>	<p><input type="checkbox"/> Igen <input type="checkbox"/> Nem</p> <p>[...]</p>
<p><i>Kbt. 62. § (1) bek. m) pont</i></p> <p>Nyújtott-e a gazdasági szereplő vagy valamely hozzá kapcsolódó vállalkozás tanácsadást az ajánlatkérő szervnek vagy a közszolgáltató ajánlatkérőnek, vagy részt vett-e más módon a közbeszerzési eljárás előkészítésében? Ha igen, kérjük, részletezze:</p>	<p><input type="checkbox"/> Igen <input type="checkbox"/> Nem</p> <p>[...]</p>
<p>Tapasztalta-e a gazdasági szereplő valamely korábbi közbeszerzési szerződés vagy egy ajánlatkérő szervvel kötött korábbi szerződés vagy korábbi koncessziós szerződés lejárat előtti megszüntetését vagy az említett korábbi szerződéshez kapcsolódó kártérítési követelést</p>	<p><input type="checkbox"/> Igen <input type="checkbox"/> Nem</p> <p>[...]</p>

⁸⁴ Adott esetben lásd a nemzeti jog, a vonatkozó hirdetmény vagy a közbeszerzési dokumentumok meghatározásait.

⁸⁵ A nemzeti jogban, a vonatkozó hirdetményben vagy a közbeszerzési dokumentumokban jelzettek szerint.

<p>vagy egyéb hasonló szankciókat? Ha igen, kérjük, részletezze:</p>	<p>Ha igen, tett-e a gazdasági szereplő öntisztázó intézkedéseket?</p> <p><input type="checkbox"/> Igen <input type="checkbox"/> Nem</p> <p>Amennyiben igen, kérjük, ismertesse ezeket az intézkedéseket: [.....]</p>
<p>Megerősíti-e a gazdasági szereplő a következőket? <i>Kbt. 62. § (1) bek. i) pont</i></p> <p>a) A kizárási okok fenn nem állásának, illetve a kiválasztási kritériumok teljesülésének ellenőrzéséhez szükséges információk szolgáltatása során nem tett hamis nyilatkozatot, b) Nem tartott vissza ilyen információt, c) Késedelem nélkül be tudta nyújtani az ajánlatkérő szerv vagy a közszolgáltató ajánlatkérő által megkívánt kiegészítő iratokat, és d) Nem kísérelte meg jogtalanul befolyásolni az ajánlatkérő szerv vagy a közszolgáltató ajánlatkérő döntéshozatali folyamatát, vagy olyan bizalmas információkat megszerezni, amelyek jogtalan előnyöket biztosítanának számára a közbeszerzési eljárásban, vagy gondatlanságból olyan félrevezető információkat szolgáltatni, amelyek érdemben befolyásolhatják a kizárási, a kiválasztásra vagy az odaítélésre vonatkozó döntéseket.</p>	<p><input type="checkbox"/> Igen <input type="checkbox"/> Nem</p>

D: EGYÉB, ADOTT ESETBEN AZ AJÁNLATKÉRŐ SZERV VAGY A KÖZSZOLGÁLTATÓ AJÁNLATKÉRŐ TAGÁLLAMÁNAK NEMZETI JOGSZABÁLYAIBAN ELŐÍRT KIZÁRÁSI OKOK

Tisztán nemzeti kizárási okok	Válasz:
<p><i>Kbt. 62. § (1) bek. ag) pont</i></p> <p><i>Kbt. 62. § (1) bek. ah) pont</i></p> <p><i>Kbt. 62. § (2) bek. az (1) bekezdés ag) és ah) pontjai kapcsán</i></p> <p><i>Kbt. 62. § (1) bek. e) pont</i></p> <p><i>Kbt. 62. § (1) bek. f) pont</i></p> <p><i>Kbt. 62. § (1) bek. g) pont</i></p> <p><i>Kbt. 62. § (1) bek. p) pont</i></p>	<p><input type="checkbox"/> Igen <input type="checkbox"/> Nem</p> <p>(internet cím, a kibocsátó hatóság vagy testület, a dokumentáció pontos hivatkozási adatai):⁸⁶</p>

⁸⁶

Kérjük, szükség szerint ismétlje.

Kbt. 62. § (1) bek. k) pont

Kbt. 62. § (1) bek. l) pont

Vonatkoznak-e a gazdasági szereplőre azok a tisztán nemzeti kizárási okok, amelyeket a vonatkozó hirdetmény vagy a közbeszerzési dokumentumok meghatároznak?

Ha a vonatkozó hirdetményben vagy a közbeszerzési dokumentumokban megkívánt dokumentáció elektronikus formában rendelkezésre áll, kérjük, adja meg a következő információkat:

Kbt. 62. § (1) Az eljárásban nem lehet ajánlattevő, részvételre jelentkező, alvállalkozó, és nem vehet részt alkalmasság igazolásában olyan gazdasági szereplő, aki

a) az alábbi bűncselekmények valamelyikét elkövette, és a bűncselekmény elkövetése az elmúlt öt évben jogerős bírósági ítéletben megállapítást nyert, amíg a büntetett előlethez fűződő hátrányok alól nem mentesült:

ag) az 1978. évi IV. törvény, illetve a Btk. szerinti versenyt korlátozó megállapodás közbeszerzési és koncessziós eljárásban;

ah) a gazdasági szereplő személyes joga szerinti, az a)-g) pontokban felsoroltakhoz hasonló bűncselekmény

[...]

Igazságügyi Minisztérium

www.e-ceggyezek.hu

(belföldi székhelyű gazdasági szereplő esetében)

e) gazdasági, illetve szakmai tevékenységével kapcsolatban bűncselekmény elkövetése az elmúlt három éven belül jogerős bírósági ítéletben megállapítást nyert;

f) tevékenységét a jogi személlyel szemben alkalmazható büntetőjogi intézkedésekről szóló 2001. évi CIV. törvény 5. § (2) bekezdés b) pontja alapján vagy az adott közbeszerzési eljárásban releváns módon c) vagy g) pontja alapján a bíróság jogerős ítéletében korlátozta, az eltiltás ideje alatt, vagy ha az ajánlattevő tevékenységét más bíróság hasonló okból és módon jogerősen korlátozta;

g) közbeszerzési eljárásokban való részvételtől a 165. § (2) bekezdés f) pontja alapján jogerősen

eltiltásra került, a Közbeszerzési Döntőbizottság vagy – a Közbeszerzési Döntőbizottság határozatának felülvizsgálata esetén – a bíróság által jogerősen megállapított időtartam végéig;

k) tekintetében a következő feltételek valamelyike megvalósul:

ka) nem az Európai Unió, az Európai Gazdasági Térség vagy a Gazdasági Együttműködési és Fejlesztési Szervezet tagállamában, a Kereskedelmi Világszervezet közbeszerzési megállapodásban részes államban vagy az EUMSZ 198. cikkében említett tengerentúli országok és területek bármelyikében vagy nem olyan államban rendelkezik adóilletőséggel, amellyel Magyarországnak kettős adózás elkerüléséről szóló egyezménye van, vagy amellyel az Európai Uniónak kétoldalú megállapodása van a közbeszerzés terén,

kb) olyan szabályozott tőzsdén nem jegyzett társaság, amely a pénzmosás és a terrorizmus finanszírozása megelőzéséről és megakadályozásáról szóló 2007. évi CXXXVI. törvény 3. § r) pont ra)–rb) vagy rc)–rd) alpontja szerinti tényleges tulajdonosát nem képes megnevezni, vagy

kc) a gazdasági szereplőben közvetetten vagy közvetlenül több, mint 25%-os tulajdoni résszel vagy szavazati joggal rendelkezik olyan jogi személy vagy személyes joga szerint jogképes szervezet, amelynek tekintetében a kb) alpont szerinti feltétel fennáll;

l) harmadik országbeli állampolgár Magyarországon engedélyhez kötött foglalkoztatása esetén a munkaiügyi hatóság által a munkaiügyi ellenőrzésről szóló 1996. évi LXXV. törvény 7/A. §-a alapján két évnél nem régebben jogerőre emelkedett közigazgatási – vagy annak felülvizsgálata esetén bírósági – határozatban megállapított és a központi költségvetésbe történő befizetésre kötelezéssel vagy az idegenrendészeti hatóság által a harmadik országbeli állampolgárok beutazásáról és tartózkodásáról szóló törvény szerinti közrendvédelmi bírsággal sújtott jogszabálysértést követett el;

[...]

Közbeszerzési Hatóság
www.kozbeszerzes.hu

[...]

Igazságügyi Minisztérium
www.e-cegjegyzek.hu
(belföldi székhelyű gazdasági szereplő esetében)

[...]

Nemzetgazdasági Minisztérium Munkafelügyeleti Főosztál:
www.ommf.gov.hu
Bevándorlási és Állampolgársági Hivatal:
www.kozrend.hu

<p><i>p) a 135. § (7)–(9) bekezdése szerinti előleget nem a szerződésnek megfelelően használta fel, és ezt három évnél nem régebben meghozott, jogerős bírósági, közigazgatási (vagy annak felülvizsgálata esetén bírósági határozat) megállapította.</i></p>	
<p>Amennyiben a tisztán nemzeti kizárási okok fennállnak, tett-e a gazdasági szereplő öntisztázó intézkedéseket?</p> <p>Amennyiben igen, kérjük, ismertesse ezeket az intézkedéseket:</p>	<p><input type="checkbox"/> Igen <input type="checkbox"/> Nem</p> <p>[.....]</p>

IV. rész: Kiválasztási szempontok

A kiválasztási szempontokat illetően (αszakasz vagy e rész A–D szakaszai), a gazdasági szereplő kijelenti a következőket:

α: AZ ÖSSZES KIVÁLASZTÁSI SZEMPONT ÁLTALÁNOS JELZÉSE

A gazdasági szereplőnek csak ezt a mezőt kell kitöltenie abban az esetben, ha az ajánlatkérő szerv vagy a közszolgáltató ajánlatkérő a vonatkozó hirdetményben vagy a hirdetményben hivatkozott közbeszerzési dokumentumokban jelezte, hogy a gazdasági szereplő szorítkozhat a IV. rész α szakaszának kitöltésére anélkül, hogy a IV. rész bármely további szakaszát ki kellene töltenie⁸⁷:

Minden előírt kiválasztási szempont teljesítése	Válasz:
Megfelel az előírt kiválasztási szempontoknak:	<input type="checkbox"/> Igen <input type="checkbox"/> Nem

⁸⁷ Az Ajánlatkérő az alkalmassági követelmények előzetes igazolására elfogadja az érintett gazdasági szereplő egyszerű nyilatkozatát - igen/nem válasz megadásával.

A: ALKALMASSÁG SZAKMAI TEVÉKENYSÉG VÉGZÉSÉRE

A gazdasági szereplőnek kizárólag abban az esetben kell információt megadnia, amennyiben az érintett kiválasztási szempontot az ajánlatkérő szerv vagy a közszolgáltató ajánlatkérő előírta a vonatkozó hirdetményben vagy a hirdetményben hivatkozott közbeszerzési dokumentumokban.

Alkalmasság szakmai tevékenység végzésére	Válasz:
<p>1) Be van jegyezve a letelepedés helye szerinti tagállamának vonatkozó szakmai vagy cégnyilvántartásába⁸⁸:</p> <p>Ha a vonatkozó információ elektronikusan elérhető, kérjük, adja meg a következő információkat:</p>	<p>[...]</p> <p>(internet cím, a kibocsátó hatóság vagy testület, a dokumentáció pontos hivatkozási adatai):</p> <p>[.....][.....][.....]</p>
<p>2) Szolgáltatásnyújtásra irányuló szerződéseknél:</p> <p>A gazdasági szereplőnek meghatározott engedéllyel kell-e rendelkeznie vagy meghatározott szervezet tagjának kell-e lennie ahhoz, hogy a gazdasági szereplő letelepedési helye szerinti országban az adott szolgáltatást nyújthassa?</p> <p>Ha a vonatkozó információ elektronikusan elérhető, kérjük, adja meg a következő információkat:</p>	<p><input type="checkbox"/> Igen <input type="checkbox"/> Nem</p> <p>Ha igen, kérjük, adja meg, hogy ez miben áll, és jelezze, hogy a gazdasági szereplő rendelkezik-e ezzel: [...] <input type="checkbox"/> Igen <input type="checkbox"/> Nem</p> <p>(internet cím, a kibocsátó hatóság vagy testület, a dokumentáció pontos hivatkozási adatai):</p> <p>[.....][.....][.....]</p>

B: GAZDASÁGI ÉS PÉNZÜGYI HELYZET

A gazdasági szereplőnek kizárólag abban az esetben kell információt megadnia, amennyiben az érintett kiválasztási szempontot az ajánlatkérő szerv vagy a közszolgáltató ajánlatkérő előírta a vonatkozó hirdetményben vagy a hirdetményben hivatkozott közbeszerzési dokumentumokban.

Gazdasági és pénzügyi helyzet	Válasz:
<p>1a) A gazdasági szereplő („általános”) éves árbevétele a vonatkozó hirdetményben vagy a közbeszerzési dokumentumokban előírt számú pénzügyi évben a következő:</p> <p>És/vagy</p> <p>1b) A gazdasági szereplő átlagos éves árbevétele a vonatkozó hirdetményben vagy a</p>	<p>év: [.....] árbevétel:nettó[.....][...]pénznem</p> <p>év: [.....] árbevétel:nettó[.....][...]pénznem</p> <p>év: [.....] árbevétel:nettó[.....][...]pénznem</p> <p><i>Az eljárást megindító felhívás alapján a gazdasági szereplőnek az általános forgalmi adó nélkül számított (nettó) értéket kell feltüntetnie, és ennek tényét jelölnie kell.</i></p>

⁸⁸ A 2014/24/EU irányelv XI. mellékletében leírtak szerint **egyes tagállamok gazdasági szereplőinek egyes esetekben az adott mellékletben meghatározott egyéb követelményeknek is meg kell felelniük.**

<p>közbeszerzési dokumentumokban előírt számú évben a következő⁸⁹ ():</p> <p>Ha a vonatkozó információ elektronikusan elérhető, kérjük, adja meg a következő információkat:</p>	<p>(évek száma, átlagos árbevétel): [.....],[.....][...]pénznm</p> <p>(internet cím, a kibocsátó hatóság vagy testület, a dokumentáció pontos hivatkozási adatai): [.....][.....][.....]</p> <p><i>Igazságügyi Minisztérium</i> www.e-beszamolo.im.gov.hu</p>
<p>2a) A gazdasági szereplő éves („specifikus”) árbevétele a szerződés által érintett üzleti területre vonatkozóan, a vonatkozó hirdetményben vagy a közbeszerzési dokumentumokban meghatározott módon az előírt pénzügyi évek tekintetében a következő: És/vagy</p> <p>2b) A gazdasági szereplő átlagos éves árbevétele a területen és a vonatkozó hirdetményben vagy a közbeszerzési dokumentumokban előírt számú évben a következő⁹⁰:</p> <p>Ha a vonatkozó információ elektronikusan elérhető, kérjük, adja meg a következő információkat:</p>	<p>év: [.....] árbevétel:[.....][...]pénznm év: [.....] árbevétel:[.....][...]pénznm év: [.....] árbevétel:[.....][...]pénznm</p> <p>(évek száma, átlagos árbevétel): [.....],[.....][...]pénznm</p> <p>(internet cím, a kibocsátó hatóság vagy testület, a dokumentáció pontos hivatkozási adatai): [.....][.....][.....]</p>
<p>3) Amennyiben az (általános vagy specifikus) árbevételre vonatkozó információ nem áll rendelkezésre a kért időszak egészére vonatkozóan, kérjük, adja meg a gazdasági szereplő létrejöttének dátumát vagy azt az időpontot, amikor megkezdte üzleti tevékenységét:</p>	<p>[.....]</p>
<p>4) A vonatkozó hirdetményben vagy a közbeszerzési dokumentumokban meghatározott pénzügyi mutatók⁹¹ tekintetében a gazdasági szereplő kijelenti, hogy az előírt mutató(k) tényleges értéke(i) a következő(k):</p>	<p>(az előírt mutató azonosítása – x és y⁹² aránya - és az érték): [.....], [.....]⁹³</p>

⁸⁹ Csak amennyiben a vonatkozó hirdetmény vagy a közbeszerzési dokumentumok lehetővé teszik.

⁹⁰ Csak amennyiben a vonatkozó hirdetmény vagy a közbeszerzési dokumentumok lehetővé teszik.

⁹¹ Pl. az eszközök és a források aránya.

⁹² Pl. az eszközök és a források aránya.

⁹³ Kérjük, szükség szerint ismételje.

Ha a vonatkozó információ elektronikusan elérhető, kérjük, adja meg a következő információkat:	(internetcím, a kibocsátó hatóság vagy testület, a dokumentáció pontos hivatkozási adatai): [.....][.....][.....]
5) Szakmai felelősségbiztosításának biztosítási összege a következő: Ha a vonatkozó információ elektronikusan elérhető, kérjük, adja meg a következő információkat:	[.....],[.....][...]pénznem (internetcím, a kibocsátó hatóság vagy testület, a dokumentáció pontos hivatkozási adatai): [.....][.....][.....]
6) Az esetleges egyéb gazdasági vagy pénzügyi követelmények tekintetében, amelyeket a vonatkozó hirdetményben vagy a közbeszerzési dokumentumokban meghatároztak, a gazdasági szereplő kijelenti a következőket: Ha a vonatkozó hirdetményben vagy a közbeszerzési dokumentumokban esetlegesen meghatározott vonatkozó dokumentáció elektronikusan formában rendelkezésre áll, kérjük, adja meg a következő információkat:	[.....] (internetcím, a kibocsátó hatóság vagy testület, a dokumentáció pontos hivatkozási adatai): [.....][.....][.....]

C: TECHNIKAI ÉS SZAKMAI ALKALMASSÁG

A gazdasági szereplőnek kizárólag abban az esetben kell információt megadnia, amennyiben az érintett kiválasztási szempontot az ajánlatkérő szerv vagy a közszolgáltató ajánlatkérő előírta a vonatkozó hirdetményben vagy a hirdetményben hivatkozott közbeszerzési dokumentumokban.

Technikai és szakmai alkalmasság	Válasz:
1a) Csak építési beruházásra vonatkozó közbeszerzési szerződések esetében : A referencia-időszak folyamán ⁹⁴ a gazdasági szereplő a meghatározott típusú munkákból a következőket végezte : Ha a legfontosabb munkák megfelelő elvégzésére és eredményére vonatkozó dokumentáció elektronikusan formában rendelkezésre áll, kérjük, adja meg a következő információkat:	Évek száma (ezt az időszakot a vonatkozó hirdetmény vagy a közbeszerzési dokumentumok határozzák meg): [...] Munkák: [.....] (internetcím, a kibocsátó hatóság vagy testület, a dokumentáció pontos hivatkozási adatai): [.....][.....][.....]
1b) Csak árubeszerzésre és szolgáltatásnyújtásra irányuló	Évek száma (ezt az időszakot a vonatkozó hirdetmény

⁹⁴ Az ajánlatkérő szervek nem több, mint öt évet **írhatnak elő**, és **elfogadhatnak** öt évnél **régebbi** tapasztalatot.

<p>közbeszerzési szerződések esetében: A referencia-időszak folyamán⁹⁵ a gazdasági szereplő a meghatározott típusokon belül a következő főbb szállításokat végezte, vagy a következő főbb szolgáltatásokat nyújtotta: A lista elkészítésekor kérjük, tüntesse fel az mennyiségeket, a dátumokat és a közületi vagy magánmegrendelőket⁹⁶:</p>	<p>vagy a közbeszerzési dokumentumok határozzák meg): [...]</p> <table border="1" data-bbox="715 293 1401 495"> <thead> <tr> <th>Leírás*</th> <th>mennyiségek**</th> <th>dátumok***</th> <th>megrendelők</th> </tr> </thead> <tbody> <tr> <td></td> <td style="text-align: center;">db</td> <td></td> <td></td> </tr> </tbody> </table> <p><i>*A leírás tartalmazzon arra vonatkozó információt, hogy a bemutatott szerződés teljesítése szerződésszerű volt-e!</i></p> <p><i>** Az eljárást megindító felhívás alapján a gazdasági szereplőnek a bemutatott referenciák mennyiségét (darab számát) kell feltüntetnie.</i></p> <p><i>***A bemutatott szerződés teljesítése kezdő és befejező időpontjának év, hónap, nap pontossággal történő megadásával.</i></p> <p>Amennyiben részajánlat-tétel lehetséges, úgy részenként szükséges megadni az információt (részenként kell bemutatni a referenciákat)!</p>	Leírás*	mennyiségek**	dátumok***	megrendelők		db		
Leírás*	mennyiségek**	dátumok***	megrendelők						
	db								
<p>1c) Klímaberendezés műszaki leírása, melyből megállapítható a fűtési és hűtési üzemmód névleges teljesítménye</p>	<p><input type="checkbox"/> Igen <input type="checkbox"/> Nem</p>								
<p>2) A gazdasági szereplő a következő szakembereket vagy műszaki szervezeteket⁹⁷ veheti igénybe, különös tekintettel a minőség-ellenőrzésért felelős szakemberekre vagy szervezetekre: Építési beruházásra vonatkozó közbeszerzési szerződések esetében a gazdasági szereplő a következő szakembereket vagy műszaki szervezeteket veheti igénybe a munka elvégzéséhez:</p>	<p>[.....]</p> <p>[.....]</p> <table border="1" data-bbox="715 1352 1401 1592"> <thead> <tr> <th>Név</th> <th>végzettség/képzettség</th> <th>szakmai tapasztalat</th> <th>gyakorlati idő</th> </tr> </thead> <tbody> <tr> <td></td> <td></td> <td></td> <td></td> </tr> </tbody> </table>	Név	végzettség/képzettség	szakmai tapasztalat	gyakorlati idő				
Név	végzettség/képzettség	szakmai tapasztalat	gyakorlati idő						

⁹⁵ Az ajánlatkérő szervek nem több, mint három évet **írhatnak elő**, és **elfogadhatnak** három évnél **régebbi** tapasztalatot.

⁹⁶ Vagyis **minden** megrendelőt fel kell sorolni, és a listának tartalmaznia kell mind a közületi, mind pedig a magánmegrendelőket az érintett szállítások vagy szolgáltatások tekintetében.

⁹⁷ Azon szakemberekre és műszaki szervezetekre vonatkozóan, akiket/amelyeket nem közvetlenül a gazdasági szereplő vállalkozása alkalmaz, ám akik/amelyek kapacitását a gazdasági szereplő igénybe veszi, a II. rész C. szakaszában meghatározottak szerint, külön-külön egységes európai közbeszerzési dokumentumot kell kitölteni.

<p>3) A gazdasági szereplő a minőség biztosítása érdekében a következő műszaki háttéret veszi igénybe, valamint tanulmányi és kutatási létesítményei a következők:</p>	<p>[.....]</p>
<p>4) A gazdasági szereplő a következő ellátási lánc-irányítási és ellenőrzési rendszereket tudja alkalmazni a szerződés teljesítése során:</p>	<p>[.....]</p>
<p>5) Összetett leszállítandó termékek vagy teljesítendő szolgáltatások, vagy – rendkívüli esetben – különleges célra szolgáló termékek vagy szolgáltatások esetében: A gazdasági szereplő lehetővé teszi termelési vagy műszaki kapacitásaira, és amennyiben szükséges, a rendelkezésére álló tanulmányi és kutatási eszközökre és minőségellenőrzési intézkedéseire vonatkozó vizsgálatok⁹⁸ elvégzését.</p>	<p><input type="checkbox"/> Igen <input type="checkbox"/> Nem</p>
<p>6) A következő iskolai végzettséggel és szakképzettséggel rendelkeznek: a) A szolgáltató vagy maga a vállalkozó, és/vagy (a vonatkozó hirdetményben vagy a közbeszerzési dokumentumokban foglalt követelményektől függően) b) Annak vezetői személyzete:</p>	<p>a) [.....] b) [.....]</p>
<p>7) A gazdasági szereplő a következő környezetvédelmi intézkedéseket tudja alkalmazni a szerződés teljesítése során:</p>	<p>[.....]</p>
<p>8) A gazdasági szereplő átlagos éves statisztikai állományi létszáma és vezetői létszáma az utolsó három évre vonatkozóan a következő volt:</p>	<p>Év, átlagos statisztikai állományi létszám: [.....],[.....], [.....],[.....], [.....],[.....], Év, vezetői létszám: [.....],[.....], [.....],[.....], [.....],[.....]</p>

⁹⁸

A vizsgálatot az ajánlatkérő szerv vagy – amennyiben az utóbbi ezt jóváhagyja – nevében a szállító/szolgáltató székhelye szerinti ország egy erre illetékes hivatalos szerve végezheti el.

9) A következő eszközök, berendezések vagy műszaki felszerelések fognak a gazdasági szereplő rendelkezésére állni a szerződés teljesítéséhez:	[.....]
10) A gazdasági szereplő a szerződés következő részére (azaz százalékára) nézve ⁹⁹ kíván esetleg harmadik féllel szerződést kötni:	[.....]
11) Árubeszerzésre irányuló közbeszerzési szerződés esetében: A gazdasági szereplő szállítani fogja a leszállítandó termékekre vonatkozó mintákat, leírásokat vagy fényképeket, amelyeket nem kell hitelességi tanúsítványnak kísérnie; Adott esetben a gazdasági szereplő továbbá kijelenti, hogy rendelkezésre fogja bocsátani az előírt hitelességi igazolásokat. Ha a vonatkozó információ elektronikusan elérhető, kérjük, adja meg a következő információkat:	<input type="checkbox"/> Igen <input type="checkbox"/> Nem <input type="checkbox"/> Igen <input type="checkbox"/> Nem (internetcím, a kibocsátó hatóság vagy testület, a dokumentáció pontos hivatkozási adatai): [.....][.....][.....]
12) Árubeszerzésre irányuló közbeszerzési szerződés esetében: Rendelkezésre tudja-e bocsátani a gazdasági szereplő a vonatkozó hirdetményben vagy a közbeszerzési dokumentumokban foglalt, a hatáskörrel rendelkezőként elismert hivatalos minőségellenőrző intézetek vagy hivatalok által kiállított bizonyítványokat, amelyek műszaki leírásokra vagy szabványokra való egyértelmű hivatkozással igazolják a termékek megfelelőségét? Amennyiben nem , úgy kérjük, adja meg ennek okát, és azt, hogy milyen egyéb bizonyítási eszközök bocsáthatók rendelkezésre: Ha a vonatkozó információ	<input type="checkbox"/> Igen <input type="checkbox"/> Nem [...] (internetcím, a kibocsátó hatóság vagy testület, a dokumentáció pontos hivatkozási adatai): [.....][.....][.....]

⁹⁹ Felhívjuk a figyelmet, hogy amennyiben a gazdasági szereplő úgy **határozott**, hogy a szerződés egy részére alvállalkozói szerződést köt, **és** az alvállalkozó kapacitásait igénybe veszi annak a résznek a teljesítéséhez, akkor kérjük, hogy mindegyik ilyen alvállalkozóra nézve külön egységes európai közbeszerzési dokumentumot töltsön ki, lásd a fenti II. rész C. szakaszát.

elektronikusan elérhető, kérjük, adja meg a következő információkat:	
--	--

D: MINŐSÉGBIZTOSÍTÁSI RENDSZEREK ÉS KÖRNYEZETVÉDELMI VEZETÉSI SZABVÁNYOK

A gazdasági szereplőnek **kizárólag** abban az esetben kell információt megadnia, amennyiben a minőségbiztosítási rendszereket és/vagy környezetvédelmi vezetési szabványokat az ajánlatkérő szerv vagy a közszolgáltató ajánlatkérő előírta a vonatkozó hirdetményben vagy a hirdetményben hivatkozott közbeszerzési dokumentumokban.

Minőségbiztosítási rendszerek és környezetvédelmi vezetési szabványok	Válasz:
<p>Be tud-e nyújtani a gazdasági szereplő olyan, független testület által kiállított igazolást, amely tanúsítja, hogy a gazdasági szereplő egyes meghatározott minőségbiztosítási szabványoknak megfelel, ideértve a fogyasztóssággal élők számára biztosított hozzáférésére vonatkozó szabványokat is? Amennyiben nem, úgy kérjük, adja meg ennek okát, valamint azt, hogy milyen egyéb bizonyítási eszközök bocsáthatók rendelkezésre a minőségbiztosítási rendszert illetően: Ha a vonatkozó információ elektronikusan elérhető, kérjük, adja meg a következő információkat:</p>	<p><input type="checkbox"/> Igen <input type="checkbox"/> Nem</p> <p>[.....] [.....]</p> <p>(internet cím, a kibocsátó hatóság vagy testület, a dokumentáció pontos hivatkozási adatai): [.....][.....][.....]</p>
<p>Be tud-e nyújtani a gazdasági szereplő olyan, független testület által kiállított igazolást, amely tanúsítja, hogy a gazdasági szereplő az előírt környezetvédelmi vezetési rendszereknek vagy szabványoknak megfelel? Amennyiben nem, úgy kérjük, adja meg ennek okát, valamint azt, hogy milyen egyéb bizonyítási eszközök bocsáthatók rendelkezésre a környezetvédelmi vezetési rendszereket vagy szabványokat illetően: Ha a vonatkozó információ elektronikusan elérhető, kérjük, adja meg a következő információkat:</p>	<p><input type="checkbox"/> Igen <input type="checkbox"/> Nem</p> <p>[.....] [.....]</p> <p>(internet cím, a kibocsátó hatóság vagy testület, a dokumentáció pontos hivatkozási adatai): [.....][.....][.....]</p>

V. rész: Az alkalmasnak minősített részvételre jelentkezők számának csökkentése

A gazdasági szereplőnek **kizárólag** abban az esetben kell információt megadnia, ha az ajánlatkérő szerv vagy a közszolgáltató ajánlatkérő meghatározta az ajánlattételre vagy a párbeszédben való részvételre felhívandó részvételre jelentkezők számának csökkentésére alkalmazandó objektív és megkülönböztetés mentes szempontokat vagy szabályokat. Ez az

információ, amelyhez kapcsolódhatnak a tanúsítványokra és egyéb igazolásokra (és azok típusára) vonatkozó követelmények, ha vannak ilyenek, a vonatkozó hirdetményben vagy a hirdetményben hivatkozott közbeszerzési dokumentumokban található.
Csak meghívásos eljárás, tárgyalásos eljárás, versenypárbeszéd és innovációs partnerség esetében:

A gazdasági szereplő kijelenti a következőket:

A számok csökkentése	Válasz:
<p>A gazdasági szereplő a következő módon felel meg a részvételre jelentkezők számának csökkentésére alkalmazandó objektív és megkülönböztetésmentes szempontoknak vagy szabályoknak:</p> <p>Amennyiben bizonyos tanúsítványok vagy egyéb igazolások szükségesek, kérjük, tüntesse fel mindegyikre nézve, hogy a gazdasági szereplő rendelkezik-e a megkívánt dokumentumokkal:</p> <p>Ha e tanúsítványok vagy egyéb igazolások valamelyike elektronikus formában rendelkezésre áll¹⁰⁰, kérjük, hogy mindegyikre nézve adja meg a következő információkat:</p>	<p>[....]</p> <p><input type="checkbox"/> Igen <input type="checkbox"/> Nem¹⁰¹</p> <p>(internet cím, a kibocsátó hatóság vagy testület, a dokumentáció pontos hivatkozási adatai):</p> <p>[.....][.....][.....]¹⁰²</p>

VI. rész: Záró nyilatkozat

Alulírott(ak) a hamis nyilatkozat következményeinek teljes tudatában kijelenti(k), hogy a fenti II–V. részben megadott információk pontosak és helytállóak.

Alulírott(ak) kijelenti(k), hogy a hivatkozott tanúsítványokat és egyéb igazolásokat kérésre képes(ek) lesz(nek) késedelem nélkül rendelkezésre bocsátani, kivéve amennyiben:

a) Az ajánlatkérő szervnek vagy a közszolgáltató ajánlatkérőnek lehetősége van arra, hogy egy bármely tagállamban lévő, ingyenesen hozzáférhető nemzeti adatbázisba belépve közvetlenül hozzájusson a kiegészítő iratokhoz¹⁰³, vagy

b) Legkésőbb 2018. április 18-án¹⁰⁴ az ajánlatkérő szervezetnek vagy a közszolgáltató ajánlatkérőnek már birtokában van az érintett dokumentáció.

¹⁰⁰ Kérjük, egyértelműen adja meg, melyik elemre vonatkozik a válasz.

¹⁰¹ Kérjük, szükség szerint ismétlje.

¹⁰² Kérjük, szükség szerint ismétlje.

¹⁰³ Feltéve, hogy a gazdasági szereplő megadta a szükséges információt (internet cím, a kibocsátó hatóság vagy testület, a dokumentáció pontos hivatkozási adatai), amely ezt lehetővé teszi az ajánlatkérő szerv vagy a közszolgáltató ajánlatkérő számára. Amennyiben szükséges, ehhez csatolni kell a hozzáférésre vonatkozó jóváhagyást.

Alulírott(ak) hozzájárul(nak) ahhoz, hogy [az I. rész A. szakaszában megadott ajánlatkérő szerv vagy közszolgáltató ajánlatkérő] hozzáférjen a jelen egységes európai közbeszerzési dokumentum [a megfelelő rész/szakasz/pont azonosítása] alatt a [a közbeszerzési eljárás azonosítása: (rövid ismertetés, hivatkozás az Európai Unió Hivatalos Lapjában közzétett hirdetményre, hivatkozási szám)] céljára megadott információkat igazoló dokumentumokhoz.

Amennyiben a Gazdasági szereplő az Egységes Európai Közbeszerzési Dokumentumban megadott információkat igazoló valamennyi dokumentumhoz való hozzáférésehez hozzájárul, akkor az előző bekezdést az alábbiak szerint kell kitölteni:

Alulírott(ak) hozzájárul(nak) ahhoz, hogy [a MÁV START Zrt.] hozzáférjen a jelen egységes európai közbeszerzési dokumentum [II. rész A pontja, III. rész A, B, C és D pontjai; IV. rész B pont 1a) alpontja, C pont 1b) pontja és D pontja] alatt az [IC+ projekt – Klímaberendezések beszerzése] tárgyú közbeszerzési eljárás (TED [2][0][1][6]/S [1][9][0]- [3][4][1][4][5][9])) céljára megadott információkat igazoló dokumentumokhoz.

Keltezés, hely, és – ahol megkívánt vagy szükséges – aláírás(ok): [.....]

¹⁰⁴ A 2014/24/EU irányelv 59. cikke (5) bekezdése második albekezdésének nemzeti végrehajtásától függően.

5. sz. melléklet: Nyilatkozat a Kbt. 66. § (6) bekezdés a)-b) pontja tekintetében

Alulírott <képviselő / meghatalmazott neve> a(z) <cégnév> (<székhely>) mint részvételre jelentkező képviseletében, a MÁV-START Vasúti Személyszállító Zrt., mint ajánlatkérő által „**IC+ projekt – Klímaberendezés beszerzése**” tárgyban indított, a Kbt. Második része szerinti, tárgyalásos eljárásban, a Kbt. 66 § (6) bekezdés a)-b) pontja szerint akként nyilatkozom, hogy a jelen közbeszerzési eljárás eredményeként kötendő szerződés teljesítéséhez,

A) nem kívánok alvállalkozót igénybe venni.

VAGY

B)

a közbeszerzés alábbi részéhez/részeihez kívánok alvállalkozót igénybe venni:

-
-

továbbá az ezen részek tekintetében igénybe venni kívánt és a részvételi jelentkezés benyújtásakor már ismert alvállalkozókat az alábbiak szerint nevezem meg¹⁰⁵:

-
-

<Kelt>

.....
(Cégszerű aláírás a kötelezettségvállalásra
jogosult/jogosultak, vagy aláírás
a meghatalmazott/meghatalmazottak részéről)

¹⁰⁵ Csak abban az esetben kitöltendő, amennyiben a részvételi jelentkezés benyújtásakor van ismert alvállalkozó.

6. sz. melléklet: Nyilatkozat a Kbt. 65. § (7) bekezdése tekintetében¹⁰⁶

Alulírott <képviselő / meghatalmazott neve> a(z) <cégnév> (<székhely>) mint részvételre jelentkező képviseletében a MÁV-START Vasúti Személyszállító Zrt., mint ajánlatkérő által „**IC+ projekt – Klímaberendezés beszerzése**” tárgyban indított közösségi tárgyalásos eljárásban, az Egységes Európai Közbeszerzési Dokumentumban tett nyilatkozatom kiegészítéseként, a Kbt. 65. § (7) bekezdése tekintetében ezúton nyilatkozom, hogy az előírt alkalmassági feltételeknek más szervezet (vagy személy) kapacitására támaszkodva kívánok megfelelni az alábbiak szerint:

Alkalmassági előírás megnevezése:	Kapacitást rendelkezésre bocsátó szervezet (személy) megnevezése (neve, címe):

<Kelt>

.....
(Cégszerű aláírás a kötelezettségvállalásra
jogosult/jogosultak, vagy aláírás
a meghatalmazott/meghatalmazottak részéről)

¹⁰⁶ Az Egységes Európai Közbeszerzési Dokumentum kiegészítéseként alkalmazandó, amennyiben a gazdasági szereplő az Egységes Európai Közbeszerzési Dokumentumban akként nyilatkozik, hogy az Egységes Európai Közbeszerzési Dokumentum IV. részében feltüntetett kiválasztási kritériumoknak és (adott esetben) az V. részben feltüntetett kritériumoknak és szabályoknak való megfelelés során a gazdasági szereplő igénybe veszi más szervezet(ek) kapacitásait.

7. sz. melléklet: Ajánlattevő nyilatkozata a Kbt. 65. § (8) bekezdése tekintetében

Alulírott <képviselő / meghatalmazott neve> a(z) <cégnév> (<székhely>) mint részvételre jelentkező (személy) képviseletében a MÁV-START Vasúti Személyszállító Zrt., mint ajánlatkérő „**IC+ projekt – Klímaberendezés beszerzése**” tárgyban indított közösségi tárgyalásos eljárásban ezúton nyilatkozom, hogy a gazdasági és pénzügyi alkalmasság igazolására bevont, a Kbt. 65. § (8) bekezdése szerinti szervezet adatai az alábbiak:

A kapacitást rendelkezésre bocsátó szervezet (személy) neve:	
A kapacitást rendelkezésre bocsátó szervezet (személy) székhelye:	
A kapacitást rendelkezésre bocsátó szervezet (személy) postacíme:	
A kapacitást rendelkezésre bocsátó szervezet (személy) telefonszáma:	
A kapacitást rendelkezésre bocsátó szervezet (személy) faxszáma:	
A kapacitást rendelkezésre bocsátó szervezet (személy) e-mailcíme:	

<Kelt>

.....
(Cégszerű aláírás a kötelezettségvállalásra
jogosult/jogosultak, vagy aláírás
a meghatalmazott/meghatalmazottak részéről)

8. sz. melléklet: Részvételre jelentkező nyilatkozata a Kbt. 67. § (4) bekezdése tekintetében

Alulírott <képviselő / meghatalmazott neve> a(z) <cégnév> (<székhely>) mint részvételre jelentkező képviselőként a MÁV-START Vasúti Személyszállító Zrt., mint ajánlatkérő által „**IC+ projekt – Klímaberendezés beszerzése**” tárgyban indított közösségi tárgyalásos eljárásban ezúton nyilatkozom, hogy nem veszünk igénybe a Kbt. 62. § (1)-(2) bekezdése szerinti kizáró okok hatálya alá eső alvállalkozót.

<Kelt>

.....
(Cégszerű aláírás a kötelezettségvállalásra
jogosult/jogosultak, vagy aláírás
a meghatalmazott/meghatalmazottak részéről)

9. sz. melléklet: Nyilatkozat üzleti titokról

Alulírott <képviselő / meghatalmazott neve> a(z) <cégnév> (<székhely>) részvételre jelentkező képviseletében a MÁV-START Vasúti Személyszállító Zrt., mint ajánlatkérő által „**IC+ projekt – Klímaberendezés beszerzése**” tárgyban indított közösségi tárgyalásos eljárásban nyilatkozom, hogy a részvételi jelentkezésben/ hiánypótlásban*, annak ...-... oldalain a Kbt. 44. §-ában foglaltaknak megfelelően, elkülönítetten elhelyezett iratok, a Ptk. 2:47. § szerinti üzleti titkot tartalmaznak, melyek nyilvánosságra hozatalát ezennel megtiltom.

Tudomásul veszem, hogy az üzleti titkot tartalmazó irat kizárólag olyan információkat tartalmazhat, amelyek nyilvánosságra hozatala üzleti tevékenységünk szempontjából aránytalan sérelmet okozna.

A Kbt. 44. § (1) bekezdése alapján, az alábbiak szerint indokoljuk, hogy az üzleti titkot tartalmazó iratban található információ vagy adat nyilvánosságra hozatala miatt és milyen módon okozna számunkra aránytalan sérelmet¹⁰⁷:

*Dokumentum1**:*

A nyilvánosságra hozatalhoz kapcsolódó

- kockázatok és veszélyek bemutatása:
- valószínűsíthető sérelem:¹⁰⁸

Dokumentum2:

A nyilvánosságra hozatalhoz kapcsolódó

- kockázatok és veszélyek bemutatása:
- valószínűsíthető sérelem:

<Kelt>

.....
(Cégszerű aláírás a kötelezettségvállalásra
jogosult/jogosultak, vagy aláírás
a meghatalmazott/meghatalmazottak részéről)

*Értelemszerűen megjelölendő, hogy mely dokumentumban, illetve mely dokumentumhoz kapcsolódóan kerül elhelyezésre az üzleti titkot tartalmazó iratok köre.

**Az indokolást akkor tekinti Ajánlatkérő megfelelőnek, amennyiben a részvételre jelentkező az üzleti titoknak minősített iratok körében elhelyezett valamennyi dokumentumhoz kapcsolódóan, tételesen kifejti indokolását.

¹⁰⁷ A gazdasági szereplő által adott indoklás nem megfelelő, amennyiben az általánosság szintjén kerül megfogalmazásra. Nem megfelelő az indoklás, ha csupán megismétli a Ptk. és/vagy Kbt. vonatkozó jogszabályi rendelkezéseit.

¹⁰⁸ Szükség szerint ismétlődik az üzleti titokként kezelendő dokumentumok számának megfelelően.

10. sz. melléklet: Nyilatkozat a felelős fordításról

Alulírott <képviselő / meghatalmazott neve> a(z) <cégnév> (<székhely>) mint részvételre jelentkező képviselőként a MÁV-START Vasúti Személyszállító Zrt., mint ajánlatkérő által „**IC+ projekt – Klímaberendezés beszerzése**” tárgyban indított közösségi tárgyalásos eljárásban ezúton nyilatkozom, hogy a részvételi jelentkezésben/hiánypótlásban stb.* becsatolt idegen nyelvű iratok felelős fordításának tartalma a fordítás alapjául szolgáló dokumentum tartalmával teljes mértékben megegyezik.

<Kelt>

.....
(Cégszerű aláírás a kötelezettségvállalásra
jogosult/jogosultak, vagy aláírás
a meghatalmazott/meghatalmazottak részéről)

*Értelemszerűen megjelölendő, hogy mely eljárási iratban elhelyezett idegen nyelvű dokumentumhoz kapcsolódik nyilatkozat.

11. sz. melléklet: Nyilatkozat a papír alapú és az elektronikus példány egyezőségéről

Alulírott <képviselő / meghatalmazott neve> a(z) <cégnév> (<székhely>) **mint részvételre jelentkező** képviseletében a MÁV-START Vasúti Személyszállító Zrt., mint ajánlatkérő által „**IC+ projekt – Klímaberendezés beszerzése**” tárgyban indított közösségi tárgyalásos eljárásban ezúton

nyilatkozom,

hogy a részvételi jelentkezés elektronikus formában benyújtott (jelszó nélkül olvasható, de nem módosítható .pdf file) példánya a papír alapú eredeti részvételi jelentkezés példányával megegyezik.

<Kelt>

.....
(Cégszerű aláírás a kötelezettségvállalásra
jogosult/jogosultak, vagy aláírás
a meghatalmazott/meghatalmazottak részéről)

B) Ajánlattételi szakaszban alkalmazandó nyilatkozatminták

12. számú melléklet: Felolvasólap (ajánlattételi szakasz)

*Felolvasólap*¹⁰⁹

Ajánlattevő neve:

Székhelye:

Képviselőre jogosult személy neve:

Kapcsolattartó személy neve:

Telefon:

Fax:

Alulírott mint a(z) (cégnév, székhely, cégjegyzékszám, nyilvántartó bíróság)
(a továbbiakban: Ajánlattevő) cégjegyzésre/nyilatkozattételre jogosult képviselője, hivatkozással a
20... án kézhez vett tárgybeli Ajánlattételi felhívásra, a(z) Ajánlattevő nevében az „**IC+ projekt**
– **Klímaberendezés beszerzése**” tárgyú közbeszerzési eljárásban az alábbi számszerűsíthető ajánlatot
teszem:

Nettó ajánlati összérték*: EUR**

Keltezés (helység, év, hónap, nap)

.....
(Cégszerű aláírás a kötelezettségvállalásra
jogosult/jogosultak, vagy aláírás
a meghatalmazott/meghatalmazottak részéről)

*A Felolvasólap mellékletét képező árrészletező táblázat „*Nettó ajánlati összérték*” sorában
feltüntetett összeg

**két tizedes jegy pontosságig

¹⁰⁹ Közös ajánlattétel esetén a felolvasólapot valamennyi ajánlattevőnek alá kell írnia.

Árrészletező táblázat

	Megnevezés	Nettó ellenérték	Mennyiség	Nettó érték összesen [EUR]	Utánpótlási idő [naptári nap] *
1	a) Készlet nettó egységára 2. osztályú kocsi esetén [EUR/db]		10 db	0,00 EUR	
2	b) Készlet nettó egységára többcélú teres kocsi esetén [EUR/db]		10 db	0,00 EUR	
3	1 (egy) darab IC+ személykocsi vonatkozásában Üzembe helyezés		1 db	0,00 EUR	
4	Mérnöki támogatás (EUR/munkanap)		15 munkanap	0,00 EUR	
5	Dokumentáció (A dokumentáció tartalmát a Műszaki leírás 8. pontja szabályozza)		1 db	0,00 EUR	
6	Oktatás (A Műszaki leírás 7.3. pontjában foglaltak szerint)		1 db	0,00 EUR	
Nettó ajánlati összérték:				0,00 EUR	

* Az utánpótlási idő nem minősül bírálati szempontnak, viszont megadása kötelező a Készlet vonatkozásában.

13. sz. melléklet: Ajánlattevői nyilatkozat a Kbt. 66. § (2) bekezdése tekintetében

Ajánlattevői nyilatkozat

Alulírott,, mint a(z) (cégnév, székhely) cégjegyzésre jogosult/meghatalmazott képviselője ezennel kijelentem, hogy az ajánlattételi felhívásban foglalt valamennyi feltételt megismertük, megértettük és azokat a **jelen nyilatkozattal elfogadjuk, és nyertesség esetén a szerződést a tárgyalások során kialakított tartalommal és a Felolvasólapon tett ajánlati áron megkötjük és teljesítjük.**

Kijelentem továbbá, hogy a mindenkor teljesítéskor a műszaki leírásban előírt paramétereknek megfelelő termékeket szállítunk.

Jelen nyilatkozatot a MÁV-START Vasúti Személyszállító Zrt., mint ajánlatkérő által kiírt **„IC+ projekt – Klímaberendezés beszerzése”** tárgyában megindított közbeszerzési eljárásban, az ajánlat részeként teszem.

Keltezés (helység, év, hónap, nap)

.....
(Cégszerű aláírás a kötelezettségvállalásra
jogosult/jogosultak, vagy aláírás
a meghatalmazott/meghatalmazottak részéről)

14. sz. melléklet: Nyilatkozat a Kbt. 84. § (1) bekezdés d) pontja szerint a kizáró okok fenn nem állásáról

Alulírott, mint a(z)(cégnév, székhely) cégjegyzésre jogosult/meghatalmazott képviselője ezúton nyilatkozom, hogy a részvételi szakasz óta az ajánlat benyújtásáig nem következett be olyan változás, mely alapján ajánlattevő, alvállalkozója vagy az alkalmasság igazolásában részt vevő szervezet a részvételi felhívásban előírt kizáró okok hatálya alá került.

Jelen nyilatkozatot a MÁV-START Vasúti Személyszállító Zrt., mint ajánlatkérő által kiírt „**IC+ projekt – Klímaberendezés beszerzése**” tárgyában megindított közbeszerzési eljárásban, az ajánlat részeként teszem.

Keltezés (helység, év, hónap, nap)

.....
(Cégszerű aláírás a kötelezettségvállalásra
jogosult/jogosultak, vagy aláírás
a meghatalmazott/meghatalmazottak részéről)

15. sz. melléklet: Nyilatkozat a környezetvédelmi termékdíjra vonatkozóan

					Nyilatkozat arról, hogy a megajánlott termék környezetvédelmi termékdíj megfizetésére kötelezett-e.		Amennyiben a megajánlott termék környezetvédelmi termékdíj megfizetésére kötelezett, abban az esetben nyilatkozni kell arról, hogy a környezetvédelmi termékdíj megfizetésére és bevallására a jogszabály, vagy átvállalás alapján Ajánlattevő, Ajánlatkérő vagy Harmadik fél köteles-e.				
Készlet sorszáma	Készlet megnevezése	Mennyiség (db)	Megajánlott termék megnevezése és kiserelése	Nettó egységár termékdíj tartalma (Ft/kg)	Nyilatkozom, hogy a megajánlott termék környezetvédelmi termékdíj megfizetésére kötelezett.	Nyilatkozom, hogy a megajánlott termék környezetvédelmi termékdíj megfizetésére nem kötelezett.	Nyilatkozom, hogy a környezetvédelmi termékdíj megfizetésére és bevallására a jogszabály alapján Ajánlattevő köteles.	Nyilatkozom, hogy a környezetvédelmi termékdíj megfizetését és bevallását számlán történő átvállalás alapján Ajánlattevő végzi.	Nyilatkozom, hogy a környezetvédelmi termékdíj megfizetésére és bevallására a jogszabály alapján Ajánlatkérő köteles.	Nyilatkozom, hogy a környezetvédelmi termékdíj megfizetésére és bevallására a jogszabály alapján Harmadik Fél köteles.	Amennyiben a környezetvédelmi termékdíjat Harmadik fél köteles megfizetni és bevallani, akkor erre vonatkozóan kérjük nyilatkozatban a kötelezett nevesítését.
A	B	C	D	E	F	G	H	I	J	K	L
1.	Klímaberendezés	20									

.....
 Keltezés (helység, év, hónap, nap)

.....
 (nyilatkozatot adó személy cégszerű aláírása)

Kitöltési útmutató:

Ajánlattevőnek nyilatkoznia kell arról, hogy a megajánlott termék környezetvédelmi termékdíj megfizetésére kötelezett-e.

Amennyiben a megajánlott termék környezetvédelmi termékdíj megfizetésére kötelezett, abban az esetben nyilatkoznia kell arról, hogy a környezetvédelmi termékdíj megfizetése és bevallására a jogszabály, vagy átvállalás alapján Ajánlattevő, Ajánlatkérő vagy Harmadik fél köteles-e.

Amennyiben a környezetvédelmi termékdíjat Harmadik fél köteles megfizetni és bevallani, akkor erre vonatkozóan kérjük nyilatkozatban a kötelezett nevesítését.

Kérjük, hogy a táblázatban

- az "D" oszlopba a megajánlott termék megnevezését és konkrét kiserelését,

- a "E" oszlopba a nettó egységárban foglalt környezetvédelmi termékdíj mértékét (azösszárészletezésében megadottakkal összhangban),

- a "F-K" oszlopok vonatkozó celláit a megfelelő helyen x-szel jelölve,

- az "L" oszlopban - amennyiben a környezetvédelmi termékdíjat Harmadik fél köteles megfizetni és bevallani - a Harmadik Fél nevének feltüntetésével

kitölteni szíveskedjenek.

16. sz. melléklet: Nyilatkozat üzleti titokról

Alulírott <képviselő / meghatalmazott neve> a(z) <cégnév> (<székhely>) ajánlattevő képviseletében a MÁV-START Vasúti Személyszállító Zrt., mint ajánlatkérő által „**IC+ projekt – Klímaberendezés beszerzése**” tárgyban indított közösségi tárgyalásos eljárásban nyilatkozom, hogy az ajánlatban/hiánypótlásban/ indokolásban*, annak ...-... oldalain a Kbt. 44. §-ában foglaltaknak megfelelően, elkülönítetten elhelyezett iratok, a Ptk. 2:47. § szerinti üzleti titkot tartalmaznak, melyek nyilvánosságra hozatalát ezennel megtiltom.

Tudomásul veszem, hogy az üzleti titkot tartalmazó irat kizárólag olyan információkat tartalmazhat, amelyek nyilvánosságra hozatala üzleti tevékenységünk szempontjából aránytalan sérelmet okozna.

A Kbt. 44. § (1) bekezdése alapján, az alábbiak szerint indokoljuk, hogy az üzleti titkot tartalmazó iratban található információ vagy adat nyilvánosságra hozatala miatt és milyen módon okozna számunkra aránytalan sérelmet¹¹⁰:

*Dokumentum1**:*

A nyilvánosságra hozatalhoz kapcsolódó

- kockázatok és veszélyek bemutatása:
- valószínűsíthető sérelem:¹¹¹

Dokumentum2:

A nyilvánosságra hozatalhoz kapcsolódó

- kockázatok és veszélyek bemutatása:
- valószínűsíthető sérelem:

<Kelt>

.....
(Cégszerű aláírás a kötelezettségvállalásra
jogosult/jogosultak, vagy aláírás
a meghatalmazott/meghatalmazottak részéről)

*Értelemszerűen megjelölendő, hogy mely dokumentumban, illetve mely dokumentumhoz kapcsolódóan kerül elhelyezésre az üzleti titkot tartalmazó iratok köre.

**Az indokolást akkor tekinti Ajánlatkérő megfelelőnek, amennyiben ajánlattevő az üzleti titoknak minősített iratok körében elhelyezett valamennyi dokumentumhoz kapcsolódóan, tételesen kifejti indokolását.

¹¹⁰ A gazdasági szereplő által adott indokolás nem megfelelő, amennyiben az általánosság szintjén kerül megfogalmazásra. Nem megfelelő az indoklás, ha csupán megismétli a Ptk. és/vagy Kbt. vonatkozó jogszabályi rendelkezéseit.

¹¹¹ Szükség szerint ismételődik az üzleti titokként kezelendő dokumentumok számának megfelelően.

17. sz. melléklet: Nyilatkozat a felelős fordításról

Alulírott <képviselő / meghatalmazott neve> a(z) <cégnév> (<székhely>) mint ajánlattevő képviselőként a MÁV-START Vasúti Személyszállító Zrt., mint ajánlatkérő által „**IC+ projekt – Klímaberendezés beszerzése**” tárgyban indított közösségi tárgyalásos eljárásban ezúton nyilatkozom, hogy az ajánlatban/hiánypótlásban stb.* becsatolt idegen nyelvű iratok felelős fordításának tartalma a fordítás alapjául szolgáló dokumentum tartalmával teljes mértékben megegyezik.

<Kelt>

.....
(Cégszerű aláírás a kötelezettségvállalásra
jogosult/jogosultak, vagy aláírás
a meghatalmazott/meghatalmazottak részéről)

*Értelemszerűen megjelölendő, hogy mely eljárási iratban elhelyezett idegen nyelvű dokumentumhoz kapcsolódik nyilatkozat.

18. sz. melléklet: Nyilatkozat a papír alapú és az elektronikus példány egyezőségéről

Alulírott <képviselő / meghatalmazott neve> a(z) <cégnév> (<székhely>) mint ajánlattevő képviselőként a MÁV-START Vasúti Személyszállító Zrt., mint ajánlatkérő által „**IC+ projekt – Klímaberendezés beszerzése**” tárgyban indított közösségi tárgyalásos eljárásban ezúton

nyilatkozom,

hogy az ajánlat elektronikus formában benyújtott (jelszó nélkül olvasható, de nem módosítható .pdf file) példánya a papír alapú eredeti ajánlat példányával megegyezik.

<Kelt>

.....
(Cégszerű aláírás a kötelezettségvállalásra
jogosult/jogosultak, vagy aláírás
a meghatalmazott/meghatalmazottak részéről)

19. sz. melléklet: NYILATKOZAT ÁTLÁTHATÓSÁGRÓL

Az államháztartásról szóló 2011. évi CXCV. törvény (Áht.) 50. § (1) bekezdés c) pontja és a nemzeti vagyonról szóló 2011. évi CXCVI. törvény (Nvt.) 3. § (1) bekezdés 1. pontja alapján

Nyilatkozattevő:

Név
Székhely
Cégjegyzékszám
Adószám
Képviselésében eljár
.....

Az államháztartásról szóló 2011. évi CXCV. törvény (Áht.) 41. § (6) bekezdése alapján a MÁV-START Zrt az átláthatóság ellenőrzése céljából jogosult az átláthatósággal kapcsolatos, Áht. 55. § -ában meghatározott adatokat kezelni.

Az Áht. 55. § -ában meghatározott adatok kezelése érdekében – az államháztartásról szóló törvény végrehajtásáról szóló 368/2011. (XII.31.) Korm.rendelet (Ávr.) 50. § -ában foglaltakra is tekintettel – nyilatkozattevő az alábbi nyilatkozatot teszi.

Alulírott , mint a(nyilatkozatot tevő szervezet) képviselésére jogosult az Nvt. 3. § (1) bekezdés 1. pontja alapján felelősségem tudatában az alábbi

átláthatósági nyilatkozatot

teszem. (A nyilatkozat I., II. és III. részből áll. Minden nyilatkozatot tevő szervezetnek csak a rá vonatkozó, azaz vagy az I., vagy a II., vagy a III. részt kell kitöltenie.)

I.

TÖRVÉNY EREJÉNÉL FOGVA ÁTLÁTHATÓ SZERVEZETEK

A jelen nyilatkozatot nem kell kitöltenie a következő szervezeteknek (a megfelelő aláhúzendó):

- az állam,
- költségvetési szerv,
- köztestület,
- helyi önkormányzat,
- nemzetiségi önkormányzat,
- társulás,
- egyházi jogi személy,
- olyan gazdálkodó szervezet, amelyben az állam vagy a helyi önkormányzat külön-külön vagy együtt 100%-os részesedéssel rendelkezik,
- nemzetközi szervezet,
- külföldi állam,
- külföldi helyhatóság,
- külföldi állami vagy helyhatósági szerv,
- az Európai Gazdasági Térségről szóló megállapodásban részes állam :(az állam megnevezése) szabályozott piacára bevezetett nyilvánosan működő részvénytársaság.

II.

AZ I. PONT ALÁ NEM TARTOZÓ JOGI SZEMÉLYEK VAGY JOGI SZEMÉLYISÉGGEL NEM RENDELKEZŐ GAZDÁLKODÓ SZERVEZETEK

Az általam képviselt szervezet átlátható szervezetnek minősül, azaz az Nvt. 3. § (1) bekezdés 1. pont b) alpont szerint olyan belföldi vagy külföldi jogi személy vagy jogi személyiséggel nem rendelkező gazdálkodó szervezet, amely megfelel a következő feltételeknek:

II/1. tulajdonosi szerkezete, a pénzmosás és a terrorizmus finanszírozása megelőzéséről és megakadályozásáról szóló 2007. évi CXXXVI. törvény 3. § r) pontja szerint meghatározott tényleges tulajdonosa megismerhető.

Nyilatkozat tényleges tulajdonosokról:

Név	Lakcím	Adószám/ adóazonosító jel	Tulajdoni hányad	Befolyás és szavazati jog mértéke

II/2. az állam, amelyben az általam képviselt gazdálkodó szervezet adóilletőséggel rendelkezik:

- az Európai Unió valamely tagállama:
 - o Magyarország
 - o egyéb:, vagy
- az Európai Gazdasági Térségről szóló megállapodásban részes állam:, vagy
- a Gazdasági Együttműködési és Fejlesztési Szervezet tagállama:, vagy
- olyan állam, amellyel Magyarországnak a kettős adóztatás elkerüléséről szóló egyezménye van:
(a megfelelő aláhúzendó, illetve amennyiben nem Magyarország, kérjük az országot megnevezni)

II/3. nem minősül a társasági adóról és az osztalékadóról szóló törvény szerint meghatározott ellenőrzött külföldi társaságnak:

Nyilatkozat az ellenőrzött külföldi társasági minősítésről:

Az általam képviselt szervezet magyarországi székhellyel rendelkezik, így nem ellenőrzött külföldi társaság;

vagy

Az általam képviselt szervezet nem rendelkezik magyarországi székhellyel. (A megfelelő aláhúzendó. Amennyiben a nyilatkozattevő által képviselt szervezet nem magyarországi székhelyű, úgy felmerül annak kérdése, hogy ellenőrzött külföldi társaságnak minősül-e, ezért szükséges az ellenőrzött külföldi társaságnak minősítéssel kapcsolatos következő rész kitöltése.)

Az általam képviselt szervezet a társasági adóról és az osztalékadóról szóló 1996. évi LXXXI. törvény 4. § 11. pontjában meghatározott feltételek figyelembe vételével

nem minősül a társasági és az osztalékadóról szóló törvény szerinti meghatározott ellenőrzött külföldi társaságnak

vagy

a társasági adóról és az osztalékadóról szóló törvény szerint meghatározott ellenőrzött külföldi társaságnak minősül. *(A megfelelő aláhúzendó)*

Amennyiben az általam képviselt gazdálkodó szervezet külföldi személy, illetve az üzletvezetés helye alapján külföldi illetékességű (a továbbiakban együtt: külföldi társaság), de székhelye, illetősége az Európai Unió tagállamában, az OECD tagállamában vagy olyan államban van, amellyel Magyarországnak hatályos egyezménye van a kettős adóztatás elkerülésére, nyilatkozom az adott államban a valódi gazdasági jelenlét tekintetében, az alábbiak szerint:

Adóév	Gazdálkodó szervezet neve, székhelye	A külföldi társaság és adott államban lévő kapcsolt vállalkozási által együttesen saját eszközzel és munkaviszonyban foglalkoztatott munkavállalókkal végzett termelő, feldolgozó, mezőgazdasági, szolgáltató, befektetői, valamint kereskedelmi tevékenységéből származó bevételének aránya az összes bevételhez képest

II/4. az általam képviselt gazdálkodó szervezetben közvetlenül vagy közvetetten több mint 25%-os tulajdonnal, befolyással vagy szavazati joggal bíró jogi személy, jogi személyiséggel nem rendelkező gazdálkodó szervezet tekintetében a II/1., II/2. és II/3. pont szerinti feltételek fennállnak.

Az általam képviselt gazdálkodó szervezetben közvetlenül vagy közvetetten több mint 25 % - os tulajdonnal, befolyással vagy szavazati joggal bíró jogi személy, jogi személyiséggel nem rendelkező gazdálkodó szervezet megjelölése (név, székhely) *(Ezen pontban a gazdálkodó szervezet nem természetes személy tulajdonosairól kell nyilatkozni. Minden olyan szervezet esetében, amely akárcsak közvetve, de több, mint 25%-os tulajdonnal, szavazati joggal vagy befolyással bír, függetlenül attól, hogy a tulajdonosi szerkezet melyik fokán található, nyilatkozni kell.)*

1.
2.
3.

Nyilatkozat az általam képviselt gazdálkodó szervezetben közvetlenül vagy közvetetten több mint 25 % - os tulajdonnal, befolyással vagy szavazati joggal bíró jogi személy, jogi személyiséggel nem rendelkező gazdálkodó szervezet átláthatóságáról

II/4.1. Az általam képviselt gazdálkodó szervezetben közvetlenül vagy közvetetten több mint 25 % - os tulajdonnal, befolyással vagy szavazati joggal bíró jogi személy, jogi személyiséggel nem rendelkező gazdálkodó szervezetek **tényleges tulajdonosai** (több érintett gazdálkodó szervezet esetében szervezetenként szükséges kitölteni):

Nyilatkozat tényleges tulajdonosokról:

Név	Lakcím	Adószám/ adóazonosító jel	Tulajdoni hányad	Befolyás és szavazati jog mértéke

II/4.2. Az általam képviselt gazdálkodó szervezetben közvetlenül vagy közvetetten több mint 25 % - os tulajdonnal, befolyással vagy szavazati joggal bíró jogi személy, jogi személyiséggel nem rendelkező gazdálkodó szervezetek **adóilletékessége** (több érintett gazdálkodó szervezet esetében szervezetenként szükséges az adóilletőséget megjelölni):

- **az Európai Unió valamely tagállama:**
 - o **Magyarország**
 - o **egyéb:**, vagy
- **az Európai Gazdasági Térségről szóló megállapodásban részes állam:**,
vagy
- **a Gazdasági Együttműködési és Fejlesztési Szervezet tagállama:**,
vagy
- **olyan állam, amellyel Magyarországnak a kettős adóztatás elkerüléséről szóló egyezménye van:**

(A megfelelő aláhúzendó, illetve amennyiben nem Magyarország, kérjük az országot megnevezni)

II/4.3. Az általam képviselt gazdálkodó szervezetben közvetlenül vagy közvetetten több mint 25 % - os tulajdonnal, befolyással vagy szavazati joggal bíró jogi személy, jogi személyiséggel nem rendelkező gazdálkodó szervezetek **ellenőrzött külföldi társasági minősítése** (több érintett gazdálkodó szervezet esetében szervezetenként szükséges megjelölni):

Magyarországi székhellyel rendelkezik, így nem ellenőrzött külföldi társaság.

vagy

Nem rendelkezik magyarországi székhellyel. (A megfelelő aláhúzendó. Amennyiben a nyilatkozattevő által képviselt szervezetben közvetlenül vagy közvetetten több mint 25 % - os tulajdonnal, befolyással vagy szavazati joggal bíró jogi személy, jogi személyiséggel nem rendelkező gazdálkodó szervezet nem magyarországi székhelyű, úgy felmerül annak kérdése, hogy ellenőrzött külföldi társaságnak minősül-e, ezért szükséges az ellenőrzött külföldi társaságnak minősítéssel kapcsolatos következő rész kitöltése.

Az általam képviselt gazdálkodó szervezetben közvetlenül vagy közvetetten több mint 25%-os tulajdonnal, befolyással vagy szavazati joggal bíró jogi személy, jogi személyiséggel nem rendelkező gazdálkodó szervezet a társasági adóról és az osztalékadóról szóló 1996. évi LXXXI. törvény 4. § 11. pontjában meghatározott feltételek figyelembe vételével

nem minősül a társasági és az osztalékadóról szóló törvény szerinti meghatározott ellenőrzött külföldi társaságnak

vagy

a társasági adóról és az osztalékadóról szóló törvény szerint meghatározott ellenőrzött külföldi társaságnak minősül. (A megfelelő aláhúzendó.)

Amennyiben az általam képviselt gazdálkodó szervezetben közvetlenül vagy közvetetten több mint 25%-os tulajdonnal, befolyással vagy szavazati joggal bíró jogi személy, jogi személyiséggel nem rendelkező gazdálkodó szervezet külföldi személy, illetve az üzletvezetés helye alapján külföldi illetékességű (a továbbiakban együtt: külföldi társaság), de székhelye, illetősége az Európai Unió tagállamában, az OECD tagállamában vagy olyan államban van, amellyel Magyarországnak hatályos egyezménye van a kettős adóztatás elkerülésére, nyilatkozom az adott államban a valódi gazdasági jelenlét tekintetében, az alábbiak szerint:

Adóév	Az általam képviselt gazdálkodó szervezetben közvetlenül vagy közvetetten több mint 25%-os tulajdonnal, befolyással vagy szavazati joggal bíró jogi személy, jogi személyiséggel nem rendelkező gazdálkodó szervezet	A külföldi társaság és adott államban lévő kapcsolt vállalkozási által együttesen saját eszközzel és munkaviszonyban foglalkoztatott munkavállalókkal végzett termelő, feldolgozó, mezőgazdasági, szolgáltató, befektetői, valamint kereskedelmi tevékenységéből származó bevételének aránya az összes bevételhez képest

III.

CIVIL SZERVEZETEK, VÍZITÁRSULATOK

Az általam képviselt szervezet (a megfelelő aláhúzendó)

- civil szervezet vagy
- vízitársulat

átlátható szervezetnek minősül, azaz az Nvt. 3. § (1) bekezdés 1. pont c) alpont szerint az általam képviselt szervezet

III/1. vezető tisztségviselői megismerhetők.

az általam képviselt szervezet vezető tisztségviselői:

Vezető tisztségviselő	Adószám/adóazonosító

III/2. az általam képviselt szervezet, valamint ezek tisztségviselői nem átlátható szervezetben nem rendelkeznek 25 % - ot meghaladó részesedéssel,

Az általam képviselt szervezet, valamint a ca) pont szerinti vezető tisztségviselői az alábbi szervezet(ek)ben rendelkeznek 25 % - ot meghaladó részesedéssel:

Vezető tisztségviselő	Szervezet neve	Adószám	Részesedés mértéke

Ezek a szervezet(ek) átlátható(ak), azaz:

- **III./2.1.** tulajdonosi szerkezetük, a pénzmosás és a terrorizmus finanszírozása megelőzéséről és megakadályozásáról szóló törvény szerint meghatározott **tényleges tulajdonosuk** megismerhető, amelyről az alábbiak szerint nyilatkozom *(több érintett gazdálkodó szervezet esetében szervezetenként szükséges kitölteni):*

Nyilatkozat tényleges tulajdonosokról:

Név	Lakcím	Adószám/ adóazonosító jel	Tulajdoni hányad	Befolyás és szavazati jog mértéke

- **III/2.2.** Ezen szervezet(ek) **adóilletékessége** *(több érintett gazdálkodó szervezet esetében szervezetenként szükséges az adóilletőséget megjelölni):*

- az Európai Unió valamely tagállama:
 - o Magyarország
 - o egyéb:, vagy
- az Európai Gazdasági Térségről szóló megállapodásban részes állam:
....., vagy
- a Gazdasági Együttműködési és Fejlesztési Szervezet tagállama:
....., vagy
- olyan állam, amellyel Magyarországnak a kettős adóztatás elkerüléséről szóló egyezménye van:
(a megfelelőt kérjük aláhúzni, illetve amennyiben nem Magyarország, kérjük az országot megnevezni)

- **III/2.3.** Ezen szervezet(ek) **ellenőrzött külföldi társasági** minősítése *(több érintett gazdálkodó szervezet esetében szervezetenként szükséges megjelölni):*

Magyarországi székhellyel rendelkezik, így nem ellenőrzött külföldi társaság.

vagy

Nem rendelkezik magyarországi székhellyel. *(A megfelelő aláhúzendó. Amennyiben a szervezet nem magyarországi székhelyű, úgy felmerül annak kérdése, hogy ellenőrzött külföldi társaságnak minősül-e, ezért szükséges az ellenőrzött külföldi társaságnak minősítéssel kapcsolatos következő rész kitöltése.)*

Ezen szervezet a társasági adóról és az osztalékadóról szóló 1996. évi LXXXI. törvény 4. § 11. pontjában meghatározott feltételek figyelembe vételével

nem minősül a társasági és az osztalékadóról szóló törvény szerinti meghatározott ellenőrzött külföldi társaságnak

vagy

a társasági adóról és az osztalékadóról szóló törvény szerint meghatározott ellenőrzött külföldi társaságnak minősül. (A megfelelő aláhúzendő.)

Amennyiben ezen szervezet külföldi személy, illetve az üzletvezetés helye alapján külföldi illetékességű (a továbbiakban együtt: külföldi társaság), de székhelye, illetősége az Európai Unió tagállamában, az OECD tagállamában vagy olyan államban van, amellyel Magyarországnak hatályos egyezménye van a kettős adóztatás elkerülésére, nyilatkozom az adott államban a valódi gazdasági jelenlét tekintetében, az alábbiak szerint:

Adóév	A szervezet megnevezése	A külföldi társaság és adott államban lévő kapcsolt vállalkozási által együttesen saját eszközzel és munkaviszonyban foglalkoztatott munkavállalókkal végzett termelő, feldolgozó, mezőgazdasági, szolgáltató, befektetői, valamint kereskedelmi tevékenységéből származó bevételének aránya az összes bevételhez képest

- **III/2.4. Ezen szervezetben** (azaz azon szervezetben, amelyben az általam képviselt szervezetnek, valamint annak vezető tisztségviselőinek 25 % - ot meghaladó részesedéssel rendelkeznek) **közvetlenül vagy közvetetten több mint 25 % - os tulajdonnal, befolyással vagy szavazati joggal bíró jogi személy, jogi személyiséggel nem rendelkező gazdálkodó szervezet átlátható, azaz:**

Nyilatkozat azoknak a szervezeteknek az átláthatóságáról, amelyek közvetlenül vagy közvetetten több mint 25 % - os tulajdonnal, befolyással vagy szavazati joggal rendelkeznek olyan gazdálkodó szervezetben, amelyben a civil szervezet, vízitársulat vagy ezekre vezető tisztségviselői 25 % - ot meghaladó részesedéssel rendelkeznek:

Gazdálkodó szervezet neve	Adószám	Részesedés mértéke % - ban	Adóilletősége	Tényleges tulajdonos(ok)	Tényleges tulajdonosok adószáma

Adóév	Gazdálkodó szervezet neve, székhelye	A külföldi társaság és adott államban lévő kapcsolt vállalkozási által együttesen saját eszközzel és munkaviszonyban foglalkoztatott munkavállalókkal végzett termelő, feldolgozó, mezőgazdasági, szolgáltató, befektetői, valamint kereskedelmi tevékenységéből származó bevételének aránya az összes bevételhez képest

III./3. az állam, amelyben az általam képviselt szervezet székhelye van:

- az Európai Unió valamely tagállama:
 - o Magyarország
 - o egyéb:, vagy
 - az Európai Gazdasági Térségről szóló megállapodásban részes állam:, vagy
 - a Gazdasági Együttműködési és Fejlesztési Szervezet tagállama:, vagy
 - olyan tagállam vagy olyan állam, amellyel Magyarországnak a kettős adóztatás elkerüléséről szóló egyezménye van:
- (A megfelelő aláhúzendó, illetve amennyiben nem Magyarország, kérjük az országot megnevezni.)

Kijelentem, hogy az általam képviselt szervezet alapító (létesítő) okirata, illetve külön jogszabály szerinti nyilvántartásba vételt igazoló okirata alapján jogosult vagyok a szervezet képviseletére (és cégjegyzésére).

Felelősségem teljes tudatában kijelentem, hogy a vonatkozó jogszabályokat megismertem, amelyek alapján társaságom átlátható szervezetnek minősül.

Jelen nyilatkozat alapján tudomásul veszem, hogy

- központi költségvetési kiadási előirányzatok terhére olyan jogi személlyel, jogi személyiséggel nem rendelkező szervezettel nem köthető érvényesen **visszterhes szerződés**, illetve létrejött ilyen szerződés alapján nem teljesíthető kifizetés, amely szervezet nem minősül átlátható szervezetnek. A MÁV-START Zrt. ezen feltétel ellenőrzése céljából, a szerződésből eredő követelések elévüléséig az Áht. 54/A. §-ban foglaltak szerint a jogi személy, jogi személyiséggel nem rendelkező szervezet átláthatóságával összefüggő, az Áht. 54/A. §-ban meghatározott adatokat kezelni, azzal, hogy ahol az Áht. 54/A. § kedvezményezetttről rendelkezik, azon a jogi személyt, jogi személyiséggel nem rendelkező szervezet et kell érteni (Áht. 41. § (6) bek.);
- a valótlan tartalmú átláthatósági nyilatkozat alapján kötött visszterhes szerződést a MÁV-START Zrt. felmondja vagy – ha a szerződés teljesítésére még nem került sor – a szerződéstől eláll.

Kijelentem, hogy amennyiben jelen nyilatkozatban közölt adatok tekintetében bármilyen változás áll be, akkor a módosult adatokkal kiállított átláthatósági nyilatkozatot a változás bekövetkeztétől számított 8 napon belül megküldöm a MÁV-START Zrt. részére, vagy amennyiben az általam képviselt szervezet már nem minősül átláthatónak, úgy azt haladéktalanul bejelentem.

Kelt.

.....
Cégszerű aláírás

20. sz. melléklet Nyilatkozat a szállítandó Készletek Műszaki leírásnak történő megfeleléséről

Alulírott <képviselő / meghatalmazott neve> a(z) <cégnév> (<székhely>) mint részvételre jelentkező képviselőként a MÁV-START Vasúti Személyszállító Zrt., mint ajánlatkérő által „**IC+ projekt - Klímaberendezés beszerzés**” tárgyban indított közösségi tárgyalásos eljárásban ezúton nyilatkozom, hogy a <cégnév> által szállított Készletek megfelelnek a Műszaki leírásban előírt alábbi paramétereknek:

	Alváz alatti kompakt központi egység és részegységeinek követelményei	Ajánlattevő nyilatkozata a követelményeknek való megfeleléséről (igen/nem)
1.	Az alváz alatti kompakt központi egység szekrényét mechanikai szilárdság szempontjából az EN 12663 szabvány előírásai szerint kell méretezni és megtervezni	

21. sz. melléklet: Nyilatkozat a Kbt. 62. § (1) bekezdés k) pont kb) alpontja tekintetében

A)

Alulírott <képviselő / meghatalmazott neve> a(z) <cégnév> (<székhely>) mint ajánlattevő képviselőként a MÁV-START Vasúti Személyszállító Zrt., mint ajánlatkérő által „**IC+ projekt – Klímaberendezés beszerzése**” tárgyban indított közösségi tárgyalásos eljárásban ezúton nyilatkozom, hogy a Kbt. 62. § (1) bekezdés k) pont kb) alpontja tekintetében a <cégnév> (<székhely>) olyan társaságnak minősül, melyet szabályozott tőzsdén jegyeznek.

B)

Alulírott <képviselő / meghatalmazott neve> a(z) <cégnév> (<székhely>) mint ajánlattevő képviselőként a MÁV-START Vasúti Személyszállító Zrt., mint ajánlatkérő által „**IC+ projekt – Klímaberendezés beszerzése**” tárgyban indított közösségi tárgyalásos eljárásban ezúton nyilatkozom, hogy a Kbt. 62. § (1) bekezdés k) pont kb) alpontja tekintetében a <cégnév> (<székhely>) olyan társaságnak minősül, melyet nem jegyeznek szabályozott tőzsdén.

Továbbá nyilatkozom, hogy a pénzmosság és terrorizmus finanszírozása megelőzéséről és megakadályozásáról szóló 2007. CXXXVI. törvény (a továbbiakban: pénzmossásról szóló törvény) 3. § r) pont ra)-rb) vagy rc)-rd) alpontja szerinti¹¹² definiált tényleges tulajdonos(ok) az alábbi(ak):

Tényleges tulajdonos neve:	Tényleges tulajdonos állandó lakóhelye:	Kérjük megjelölni, hogy a feltüntetett tényleges tulajdonos a pénzmossásról szóló törvény r) pontjának mely alpontja alapján minősül tényleges tulajdonosnak.

¹¹² 2007. évi CXXXVI. törvény a pénzmosság és a terrorizmus finanszírozása megelőzéséről és megakadályozásáról szóló törvény szerint:

„r) tényleges tulajdonos:

ra) az a természetes személy, aki jogi személyben vagy jogi személyiséggel nem rendelkező szervezetben közvetlenül vagy - a Polgári Törvénykönyvről szóló 2013. évi V. törvény (a továbbiakban: Ptk.) 8:2. § (4) bekezdésében meghatározott módon - közvetve a szavazati jogok vagy a tulajdoni hányad legalább huszonöt százalékával rendelkezik, ha a jogi személy vagy jogi személyiséggel nem rendelkező szervezet nem a szabályozott piacon jegyzett társaság, amelyre a közösségi jogi szabályozással vagy azzal egyenértékű nemzetközi előírásokkal összhangban lévő közzétételi követelmények vonatkoznak,

rb) az a természetes személy, aki jogi személyben vagy jogi személyiséggel nem rendelkező szervezetben - a Ptk. 8:2. § (2) bekezdésében meghatározott - meghatározó befolyással rendelkezik,

rc) az a természetes személy, akinek megbízásából valamely ügyleti megbízást végrehajtanak,

rd) alapítványok esetében az a természetes személy,

1. aki az alapítvány vagyona legalább huszonöt százalékának a kedvezményezettje, ha a leendő kedvezményezettek már meghatározottak,
2. akinek érdekében az alapítványt létrehozták, illetve működtetik, ha a kedvezményezettek még nem határozták meg, vagy
3. aki tagja az alapítvány kezelő szervének, vagy meghatározó befolyást gyakorol az alapítvány vagyonának legalább huszonöt százaléka felett, illetve az alapítvány képviselőjeként eljár”

C)

Alulírott <képviselő / meghatalmazott neve> a(z) <cégnév> (<székhely>) mint ajánlattevő képviseletében a MÁV-START Vasúti Személyszállító Zrt., mint ajánlatkérő „**IC+ projekt – Klímaberendezés beszerzése**” tárgyban indított közösségi tárgyalásos eljárásban ezúton nyilatkozom, hogy a Kbt. 62. § (1) bekezdés k) pont kb) alpontja tekintetében a <cégnév> (<székhely>) olyan társaságnak minősül, melyet nem jegyeznek szabályozott tőzsdén.

Továbbá nyilatkozom, hogy a pénzmosás és a terrorizmus finanszírozása megelőzéséről és megakadályozásáról szóló 2007. évi CXXXVI. törvény 3. § ra)-rb) pont valamint rc)-rd) pont szerinti tényleges tulajdonosunk nincsen.

<Kelt>

.....

(Cégszerű aláírás a kötelezettségvállalásra
jogosult/jogosultak, vagy aláírás
a meghatalmazott/meghatalmazottak részéről)

22. sz. melléklet: Nyilatkozat a Kbt. 62. § (1) bekezdés k) pont kc) alpontja tekintetében

A)

Alulírott <képviselő / meghatalmazott neve> a(z) <cégnév> (<székhely>) mint ajánlattevő képviseletében a MÁV-START Vasúti Személyszállító Zrt., mint ajánlatkérő által „**IC+ projekt – Klímaberendezés beszerzése**” tárgyban indított közösségi tárgyalásos eljárásban ezúton nyilatkozom, hogy az ajánlattevőben közvetetten vagy közvetlenül több, mint 25%-os tulajdoni résszel vagy szavazati joggal rendelkező jogi személy vagy személyes joga szerint jogképes szervezet nincs.

B)

Alulírott <képviselő / meghatalmazott neve> a(z) <cégnév> (<székhely>) mint ajánlattevő képviseletében a MÁV-START Vasúti Személyszállító Zrt., mint ajánlatkérő „**IC+ projekt – Klímaberendezés beszerzése**” tárgyban indított közösségi tárgyalásos eljárásban ezúton nyilatkozom, hogy az ajánlattevőben közvetetten vagy közvetlenül több, mint 25%-os tulajdoni résszel vagy szavazati joggal rendelkező jogi személy vagy személyes joga szerint jogképes szervezet van, mely(ek) az alábbi(ak):

Szervezet neve:	Szervezet székhelye:

Továbbá nyilatkozom, a fent megjelölt szervezet(ek) tekintetében a Kbt. 62. § (1) bekezdés k) pont kc) alpontja szerinti kizáró feltételek nem állnak fent.

<Kelt>

.....
(Cégszerű aláírás a kötelezettségvállalásra
jogosult/jogosultak, vagy aláírás
a meghatalmazott/meghatalmazottak részéről)

23. sz. melléklet: Referencia nyilatkozat

Referencia nyilatkozat a 321/2015. (X. 30.) Korm. rendelet 21. § (1) bekezdés a) pontja szerinti alkalmassági előírás vonatkozásában (ezt a nyilatkozatot – vagy ajánlattevő választása alapján a szerződést kötő másik fél által kiadott vagy aláírt igazolást – kell kitöltve ajánlatkérő felhívására benyújtani, amennyiben a szerződést kötő másik fél nem a Kbt. 5. § (1) bekezdés a)-c) és e) pontja szerinti szervezet.)

Alulírott <képviselő / meghatalmazott neve> a(z) <cégnév> (<székhely>) mint ajánlattevő / kapacitást rendelkezésre bocsátó szervezet (személy)* képviseletében a MÁV-START Vasúti Személyszállító Zrt., mint ajánlatkérő által „**IC+ projekt – Klímaberendezés beszerzése**” tárgyban indított közösségi tárgyalásos eljárásban ezúton nyilatkozom, hogy a részvételi felhívásban előírt, a közbeszerzés tárgyára vonatkozóan a részvételi felhívás feladásától visszaszámított **három év (36 hónap)** legjelentősebb **szállításai** az alábbiak:

A szerződést kötő másik fél megnevezése	Kapcsolattartó személy neve és elérhetősége (cím és/vagy telefonszám és/vagy e-mail és/vagy fax)	A szerződés tárgyának ismertetése olyan részletezettséggel, hogy abból az előírt alkalmassági feltételnek történő megfelelés egyértelműen megállapítható legyen	A szerződés teljesítésének kezdő időpontja (év, hónap, nap pontossággal)	A szerződés teljesítésének befejező időpontja (év, hónap, nap pontossággal)	A szerződés mennyisége (saját teljesítés mennyisége a vizsgált időszak vonatkozásában)

Továbbá nyilatkozom arról, hogy a teljesítés az előírásoknak és a szerződésnek megfelelően történt.

<Kelt>

.....
 (Cégszerű aláírás a kötelezettségvállalásra
 jogosult/jogosultak, vagy aláírás
 a meghatalmazott/meghatalmazottak részéről)

* A megfelelő aláhúzendő!