

31878/2017/START

Közbeszerzési Dokumentumok

„Lúgos indító/világító akkumulátorok beszerzése” tárgyában,
a 2015. évi CXLIII. törvény (továbbiakban: Kbt.) XV. fejezete szerinti – figyelemmel a
307/2015. (X. 27.) Korm. rendeletben foglaltakra – tárgyalásos közbeszerzési eljáráshoz

A közbeszerzési eljárás száma:
TED 2017/S 236-491207

2017. december 8.

Tartalomjegyzék:

I. Útmutató.....	5
A) Útmutató a részvételre jelentkezők részére.....	5
1. Általános tudnivalók.....	5
2. Előzetes kikötések.....	5
3. Az eljárást megindító felhívás és a részvételi jelentkezés visszavonása.....	6
4. A részvételi felhívás és egyéb Közbeszerzési Dokumentumok, a részvételi jelentkezés módosítása.....	6
5. Kapcsolattartásra vonatkozó szabályok.....	6
6. Kiegészítő tájékoztatás.....	7
7. Közös részvételi jelentkezésre vonatkozó szabályok.....	7
8. A részvételre jelentkezés költsége.....	8
9. A részvételi jelentkezés formája, benyújtásának helye és határideje.....	8
10. A részvételi jelentkezés nyelve.....	10
11. Üzleti titok.....	10
12. Kapacitást nyújtó szervezet igénybe vétele.....	11
13. Az Egységes Európai Közbeszerzési Dokumentumban az alkalmassági követelményeknek való megfelelés előzetes igazolása során megadni kért információk az egyes alkalmassági követelmények tekintetében:.....	12
14. A részvételi jelentkezések bírálata.....	13
15. A részvételi szakaszt lezáró döntés.....	13
16. További információk.....	14
B) Útmutató az ajánlattevők részére.....	16
1. Általános tudnivalók.....	16
2. Előzetes kikötések.....	16
3. Kiegészítő tájékoztatás.....	16
4. Ajánlattal kapcsolatos költségek, ajánlatok kezelése.....	16
5. Az ajánlat ok összeállításával kapcsolatos információk.....	17
6. Az ajánlat formája, benyújtásának helye és határideje.....	17
7. Az ajánlattétel nyelve.....	18
8. Üzleti titok.....	18
9. Az ajánlatok bírálata és értékelése.....	19
10. A tárgyalások menete.....	20
11. Szerződéstervezet.....	22
12. Ajánlatkérő tájékoztatása a Kbt. 73. § (5) bekezdése alapján.....	22

13. További információk	24
II. Műszaki leírás	27
Tétellista (külön dokumentumban)	27
III. Szerződéstervezet	43
IV. Igazolások- és nyilatkozatok jegyzéke	44
V. Nyilatkozatminták.....	47
A) Részvételi szakaszban alkalmazandó nyilatkozatminták	48
1. sz. melléklet: Felolvasólap (részvételi szakasz)	48
2. sz. melléklet: Részvételre jelentkező nyilatkozata a Kbt. 66. § (4) bekezdése tekintetében	50
3. sz. melléklet: Nyilatkozat közös részvételre jelentkezésről	51
4. sz. melléklet: Egységes Európai Közbeszerzési Dokumentum formanyomtatványa	52
5. sz. melléklet: Nyilatkozat a Kbt. 66. § (6) bekezdés a)-b) pontja tekintetében	91
6. sz. melléklet: Nyilatkozat a Kbt. 65. § (7) bekezdése tekintetében.....	92
7. sz. melléklet: Részvételre jelentkező nyilatkozata a Kbt. 65. § (8) bekezdése tekintetében	93
8. sz. melléklet: Részvételre jelentkező nyilatkozata a Kbt. 67. § (4) bekezdése tekintetében	94
9. sz. melléklet: Nyilatkozat üzleti titokról	95
10. sz. melléklet: Nyilatkozat a változásbejegyzési eljárásról.....	96
11. sz. melléklet: Közbeszerzési Dokumentumok eléréséről nyilatkozat.....	97
12. sz. melléklet: Nyilatkozat a felelős fordításról	98
13. sz. melléklet: Nyilatkozat a papír alapú és az elektronikus példány egyezőségéről	99
B) Ajánlattételi szakaszban alkalmazandó nyilatkozatminták	100
14. számú melléklet: Felolvasólap (ajánlattételi szakasz)	100
15. sz. melléklet: Ajánlattevői nyilatkozat a Kbt. 66. § (2) bekezdése tekintetében	101
16. sz. melléklet: Nyilatkozat a Kbt. 84. § (1) bekezdés d) pontja szerint a kizáró okok fenn nem állásáról	102
17. sz. melléklet: Nyilatkozat a környezetvédelmi termékdíjra vonatkozóan	103
18. sz. melléklet: Ajánlattevői nyilatkozat a szerződéstervezettel kapcsolatos módosítási javaslatokról	105
19. sz. melléklet: Nyilatkozat üzleti titokról	106
20. sz. melléklet: Nyilatkozat a változásbejegyzési eljárásról.....	107
21. sz. melléklet: Nyilatkozat a felelős fordításról	108
22. sz. melléklet: Nyilatkozat a papír alapú és az elektronikus példány egyezőségéről	109
23. sz. melléklet: NYILATKOZAT ÁTLÁTHATÓSÁGRÓL	110
24. sz. melléklet: Nyilatkozat a Kbt. 62. § (1) bekezdés k) pont kb) alpontja tekintetében	111

25. sz. melléklet: Nyilatkozat a Kbt. 62. § (1) bekezdés k) pont kc) alpontja tekintetében	113
26. sz. melléklet: Referencia nyilatkozat.....	114

I. Útmutató

A) Útmutató a részvételre jelentkezők részére

1. Általános tudnivalók

Jelen közbeszerzési eljárás olyan két szakaszból álló eljárás, amelynek **első, részvételi szakaszában** az ajánlatkérő a részvételre jelentkezőknek a szerződés teljesítésére való alkalmasságáról vagy alkalmatlanságáról dönt.

2. Előzetes kikötések

A részvételi jelentkezés elkészítésének alapja a Közbeszerzési Dokumentumok című irat, mely tartalmazza a részvételi jelentkezés elkészítésével kapcsolatban a részvételre jelentkezők részére szükséges információkról szóló tájékoztatást, a részvételi jelentkezés részeként benyújtandó igazolások, nyilatkozatok jegyzékét, az Egységes Európai Közbeszerzési Dokumentum mintáját, valamint a további ajánlott igazolás- és nyilatkozatmintákat.

A részvételre jelentkezőnek a részvételi felhívásban, valamint a Közbeszerzési Dokumentumok hivatkozott pontjaiban, valamint a Kbt-ben és a kapcsolódó jogszabályokban meghatározott tartalmi és formai követelményeknek megfelelően kell részvételi jelentkezését elkészítenie.

A Közbeszerzési Dokumentumokat Ajánlatkérő a részvételi felhívás közzétételének időpontjától, korlátlanul és teljes körűen, a részvételi felhívás I.3) pontjában megadott <http://www.mavcsoport.hu/mav-csoport/beszerzesi-hirdetmenyek/folyamatban> honlapon, elektronikus úton, térítésmentesen teszi hozzáférhetővé a gazdasági szereplők számára.

A Közbeszerzési Dokumentumokat részvételi jelentkezésenként legalább egy részvételre jelentkezőnek, vagy a részvételi jelentkezésében megnevezett alvállalkozónak elektronikus úton el kell érnie a részvételi határidő lejártáig.

Közbeszerzési Dokumentumok „elérése” alatt Ajánlatkérő az erre a célra rendszeresített regisztrációs adatlap kitöltését valamint annak az Ajánlatkérő kapcsolattartója részére történő megküldését, valamint Ajánlatkérő általi visszaigazolását érti, vagy regisztrációs adatlap megküldés és ajánlatkérői visszaigazolás hiányában Részvételre Jelentkezőnek csatolnia kell egy cégszerűen aláírt nyilatkozatot jelentkezéséhez, amelyben rögzíti, hogy a honlapon elérhető dokumentumokat (fentiekben felsoroltak szerint) a részvételi határidő lejárta előtt elérte, azok letöltéséről gondoskodott. Ajánlatkérő a kiegészítő tájékoztatások honlapra történő feltöltéséről csak azon Gazdasági Szereplőket értesíti közvetlenül, akik érdeklődésüket Ajánlatkérőnél előzetesen jelezték. Egyéb esetekben a Gazdasági Szereplő felelőssége, hogy a részvételi határidő lejártáig ajánlatkérő honlapját rendszeresen figyelemmel kísérvé és szükség esetén a folyamatában későbbiekben feltöltött dokumentumokat (kiegészítő tájékoztatásokat) letöltse. Ajánlatkérő felhívja a figyelmet arra, hogy az eljárásban a Gazdasági Szereplő köteles azt bizonyítani, hogy a közbeszerzési dokumentumokat a részvételi határidő lejártáig elérte.

A részvételre jelentkező kötelessége, hogy teljes körű ismereteket szerezzen a maga számára a közbeszerzési eljárás minden vonatkozásában a részvételi jelentkezés benyújtása előtt. Ajánlatkérő

feltételezi, hogy a részvételre jelentkező minden olyan információt beszerzett, amely a részvételi jelentkezés elkészítéséhez szükséges.

Ajánlatkérő valamennyi részvételre jelentkezőtől elvárja, hogy az összes tájékoztatást, követelményt, meghatározást, specifikációt, amelyet a Közbeszerzési Dokumentumok tartalmaznak, átvizsgáljon.

A részvételre jelentkező kizárólagos felelőssége, hogy a részvételi jelentkezési határidő lejártáig figyelemmel kövesse Ajánlatkérőnek a Közbeszerzési Dokumentumok hozzáférésére rendszeresített honlapját; a részvételre jelentkező nem hivatkozhat valamely dokumentum, adat vagy információ nem megismerésére a részvételi jelentkezés valamely hibája kapcsán.

Bármely, a részvételi jelentkezés által tartalmazott hiba, hiányosság a részvételre jelentkező kockázatára történik, és adott esetben a részvételi jelentkezés érvénytelenségét eredményezheti.

3. Az eljárást megindító felhívás és a részvételi jelentkezés visszavonása

A Kbt. 53. § (1) bekezdése alapján Ajánlatkérő az eljárást megindító felhívást a részvételi határidő lejártáig vonhatja vissza. A visszavonásról hirdetményt kell feladni és egyidejűleg tájékoztatni kell azokat a gazdasági szereplőket, akik az ajánlatkérőnél érdeklődésüket jelezték.

A részvételre jelentkező a részvételi határidő lejártáig vonhatja vissza részvételi jelentkezését.

4. A részvételi felhívás és egyéb Közbeszerzési Dokumentumok, a részvételi jelentkezés módosítása

A Kbt. 55. §-ában foglaltak szerint Ajánlatkérő a részvételi felhívás tartalmát (ideértve a részvételi határidő meghosszabbítását is) a részvételi határidő lejártáig, hirdetmény közzétételével módosíthatja. A hirdetmény közzétételével egyidejűleg tájékoztatja azokat a gazdasági szereplőket, akik az ajánlatkérőnél az eljárás iránt érdeklődésüket jelezték, így különösen, akik a Közbeszerzési Dokumentumokat elektronikusan elérték vagy kiegészítő tájékoztatást kértek.

A részvételre jelentkező a részvételi határidő lejártáig teljes körű, új részvételi jelentkezés benyújtásával módosíthatja a részvételi jelentkezését. Ebben az esetben az elsőként benyújtott részvételi jelentkezést visszavontnak kell tekinteni.

5. Kapcsolattartásra vonatkozó szabályok

A kapcsolattartásra a Kbt. 41. §-a vonatkozik. A részvételre jelentkező kizárólagos felelőssége, hogy olyan telefax-elérhetőséget adjon meg, amely a megküldendő dokumentumok fogadására 24 órán belül alkalmas. Ugyancsak a részvételre jelentkező felelőssége, hogy a szervezeti egységén belül az ajánlatkérő által megküldendő bármely dokumentum időben az arra jogosulthoz megérkezzen.

Ajánlatkérő kapcsolattartója a részvételi felhívás I.1) pontjában megjelölt személy.

Referencia igénylésével kapcsolatos központi elérhetőség: referenciakeres@mav-start.hu¹

A gazdasági szereplők a MÁV-START Zrt. részére teljesített referenciá(k)ról referenciagazolást a Közbeszerzési Dokumentumokkal együtt közzétett – az igazolni kért referencia szerinti szerződés főbb tartalmazó – **„Referenciaigazolást igénylő adatlap” kitöltésével** és a fent megjelölt központi elérhetőségre történő megküldésével igényelhetnek.

Ajánlatkérő felhívja a figyelmet, hogy a referenciagazolást csak a hiánytalanul kitöltött „Referenciaigazolást igénylő adatlap” alapján van lehetősége kiállítani, erre tekintettel a 321/2015. (X.30) Korm. rendelet 22. § (4) bekezdése szerinti két munkanapos határidő a hiánytalanul kitöltött igénylő adatlap Ajánlatkérőhöz való beérkezésének napjától számítandó.

¹ Amennyiben a szerződést kötő másik fél (vagy jogutódja) a MÁV-START Zrt.

6. Kiegészítő tájékoztatás

Bármely gazdasági szereplő, aki a közbeszerzési eljárásban részvételre jelentkező lehet, a megfelelő részvételi jelentkezés érdekében a Közbeszerzési Dokumentumokban foglaltakkal kapcsolatban írásban kiegészítő (értelmező) tájékoztatást kérhet az ajánlatkérőtől. (A kérdéseket e-mail-ben, szerkeszthető formátumban (pl.: .doc/egyéb Word-formátum) is szükséges megküldeni.)

A kiegészítő tájékoztatást Ajánlatkérő a kérés beérkezését követően ésszerű határidőn belül, de a részvételi határidő lejártá előtt legkésőbb négy nappal adja meg.

Ha a kiegészítő tájékoztatás iránti kérelmet a részvételi határidő lejártát megelőző nyolcadik napnál később nyújtották be, a kiegészítő tájékoztatást az ajánlatkérőnek nem kötelező megadnia.

Ha a tájékoztatást az ajánlatkérő nem tudja határidőben megadni, vagy a kiegészítő tájékoztatással egyidejűleg a Közbeszerzési Dokumentumokat módosítja, a Kbt. 52. § (4) bekezdésében foglaltakat is értelemszerűen alkalmazza.

Ajánlatkérő a kiegészítő tájékoztatás teljes tartalmát a részvételi felhívás I.3) pontjában megjelölt honlapon hozzáférhetővé teszi, illetve egyidejűleg megküldi valamennyi gazdasági szereplő részére, amely érdeklődését az eljárás iránt az ajánlatkérőnél jelezte.

A kiegészítő tájékoztatás megadása során az ajánlatkérő nem jelöli meg, hogy a kérdést melyik gazdasági szereplő tette fel, valamint hogy válaszát az ajánlatkérő mely gazdasági szereplőknek küldte még meg.

Amennyiben a kérdések időbeni eltolódása miatt az ajánlatkérő több kiegészítő tájékoztatást is ad, az egyes tájékoztatásokat folyamatos sorszámozással látja el. Az azonos tartalmú kérdések a válaszban csak egyszer kerülnek feltüntetésre és megválaszolásra.

A kiegészítő tájékoztatás(ok), továbbá az ajánlatkérő saját hatáskörében végzett pontosításai a Közbeszerzési Dokumentumok részévé válnak, így azok is kötelező érvényűek a részvételre jelentkezők számára.

A részvételre jelentkező bármilyen formában kapott szóbeli információra, melyet az ajánlatkérő írásban nem erősített meg, részvételi jelentkezésében nem hivatkozhat.

A kiegészítő tájékoztatás(ok) tartalmának megismerése az érdekelt gazdasági szereplő kizárólagos felelőssége, ezért nem hivatkozhat arra részvételre jelentkezőként, hogy a kiegészítő tájékoztatás tartalmát nem ismerte meg.

A kiegészítő tájékoztatás nyújtására egyebekben a Kbt. 56. §-ban foglaltak értelemszerűen irányadók.

7. Közös részvételi jelentkezésre vonatkozó szabályok

A Kbt. 35. §-ában foglaltaknak megfelelően több gazdasági szereplő közösen is benyújthat részvételi jelentkezést.

Közös részvételi jelentkezés benyújtása esetén a részvételre jelentkezésben utalni kell a közös részvételi jelentkezési szándékra, s meg kell nevezni a közös részvételre jelentkezőket, illetve a Kbt. 35. § (2) bekezdése nyomán a részvételre jelentkezők kötelesek maguk közül egy, a közbeszerzési eljárásban a közös részvételre jelentkezők nevében eljárni jogosult képviselőt megjelölni (név, cím, kapcsolattartó feltüntetésével).

Közös részvételi jelentkezés esetén a közös részvételre jelentkezőknek írásbeli megállapodást kell kötniük egymással, melyben szabályozzák a közös részvételre jelentkezők egymás közötti és az ajánlatkérővel való kapcsolatát. A részvételi jelentkezésben utalni kell a közös részvételi szándékra, s meg kell nevezni a tagokat, illetve a vezető tagot, annak címét, egyéb elérhetőségét. Az együttműködési megállapodást a részvételi jelentkezéshez csatolni kell.

A megállapodásnak az alábbi kötelező elemeket kell tartalmazni:

- a közös részvételre jelentkezők közös fellépési formájának ismertetését és
- a részvételi jelentkezés aláírása módjának ismertetését, és
- a részesedés mértékének feltüntetését, és
- a vezető tag (a képviselő) megjelölését azzal, hogy a képviselő korlátozás nélkül jogosult valamennyi közös részvételre jelentkezőt képviselni az ajánlatkérővel szemben a jelen közbeszerzési eljárásban, az ajánlatkérő által a részvételre jelentkező, illetve a részvételre jelentkező által az ajánlatkérő felé megteendő, illetve megtehető jognyilatkozatokban, és
- a részvételi jelentkezésben vállalt kötelezettségek megosztásának ismertetését, és
- a részvételi jelentkezésben vállalt kötelezettségeken belül azokat, amelyeket:
 - a) az egyes részvételre jelentkezők külön-külön teljesítenek (az érintett részvételre jelentkező megnevezésével),
 - b) amelyeket egynél több részvételre jelentkező együttesen teljesít (az érintett részvételre jelentkezők megnevezésével),
 - c) és azon kötelezettségeket, amelyek tekintetében harmadik személlyel kívánnak szerződést kötni,
- azon megállapodást, miszerint közös részvételre jelentkezők a szerződésben vállalt valamennyi kötelezettség teljesítéséért az Ajánlatkérő felé egyetemleges felelősséget vállalnak, és
- a részvételi jelentkezés benyújtásának napján érvényes és hatályos, és hatálya, teljesítése, alkalmazhatósága vagy végrehajthatósága nem függ felfüggesztő (hatályba léptető), illetve bontó feltételtől és/vagy harmadik személy, illetve hatóság jóváhagyásától.

A közös részvételi jelentkezést benyújtó gazdasági szereplők személyében a részvételi határidő lejárta után változás nem következhet be.

A közös részvételre jelentkezők csoportjának képviseletében tett minden nyilatkozatnak egyértelműen tartalmaznia kell a közös részvételre jelentkezők megjelölését.

Továbbá Ajánlatkérő kizárja projektársaság létrehozását.

8. A részvételre jelentkezés költsége

A részvételi jelentkezés elkészítésével és benyújtásával kapcsolatos összes költség a részvételre jelentkezőt terheli.

Az ajánlatkérő nem felel és/vagy nem fizet semmiféle költségért vagy veszteségért, kárért, amely a részvételre jelentkezőt érheti a részvételi jelentkezéssel kapcsolatban. A részvételre jelentkezőnek nincs joga semmilyen, a releváns Közbeszerzési Dokumentumokban kifejezetten jelzett jogcímen kívüli egyéb – így különösen anyagi – igény érvényesítésére. A közbeszerzési eljárás eredményes vagy eredménytelen befejezésétől függetlenül az ajánlatkérővel szemben e költségekkel, veszteségekkel, károkkal kapcsolatban semmilyen követelésnek nincs helye.

Az ajánlatkérő kifejezetten nyilatkozik, hogy a részvételre jelentkezések elkészítéséért sem a részvételre jelentkezőknek, sem másoknak semmilyen ellenértéket nem fizet.

9. A részvételi jelentkezés formája, benyújtásának helye és határideje

A részvételi jelentkezést egy eredeti papír alapú, és egy, a papír alapú példánnyal mindenben megegyező, .pdf formátumú (szkennelt), adathordozón (Pl. CD, DVD) elhelyezett elektronikus másolati példányban kell benyújtani.

A részvételi jelentkezést közvetlenül, vagy postai úton, írásban, sérülésmentes, zárt csomagolásban kell benyújtani a részvételi felhívásban megjelölt részvételi határidő lejártáig az alábbi helyszínre:

Helyszín: MÁV-START Vasúti Személyszállító Zrt. Beszerzési Igazgatóság, Gépészeti Beszerzési Szervezet 1087 Budapest, Könyves Kálmán krt. 54-60. 129. iroda

Címzett: Szakács Xénia

A részvételi jelentkezés benyújtására a Kbt. 68. § (2) bekezdése vonatkozik. A részvételi jelentkezésnek a részvételi határidőre, a fenti helyszínre való megérkezéséért a felelősség a részvételre jelentkezőt terheli.

A részvételi jelentkezés csomagolásán a **„Részvételi jelentkezés – Lúgos indító/világító akkumulátorok beszerzése”** **„Határidő (2018. február 6., 10:00 óra) előtt nem bontható fel!”** feliratot kell feltüntetni.

A részvételi jelentkezés eredeti példányát állagsérelem nélkül nem szétbontható módon, lapozhatóan kell összefűzni, mely feltételnek önmagában a spirálozás nem felel meg. Ajánlatkérő ezen formai követelmény teljesítésére javasolja, hogy a részvételi jelentkezés zsinórral kerüljön összefűzésre, melynek csomója matricával a részvételre jelentkezés első vagy hátsó lapjához kerüljön rögzítésre, a matrica legyen lebélyegezve, vagy a részvételre jelentkező részéről erre jogosult aláírásával ellátva úgy, hogy a bélyegző, illetőleg az aláírás legalább egy része a matricán legyen.

A részvételi jelentkezés oldalait folyamatos számozással kell ellátni oly módon, hogy az oldalszámozás eggyel kezdődjön, és oldalanként eggyel növekedjen. Elegendő a szöveget vagy számokat vagy képet tartalmazó oldalakat számozni, az üres oldalakat nem kell, de lehet. A címlapot és hátlapot (ha vannak) nem kell, de lehet számozni.

A részvételi jelentkezésnek az elején tartalomjegyzéket kell tartalmaznia, mely alapján a részvételi jelentkezésben szereplő dokumentumok oldalszám alapján megtalálhatóak.

A részvételi jelentkezésben a Kbt. 66. § (5) bekezdése alapján az oldalszámokkal ellátott tartalomjegyzéket követően a cégjegyzésre jogosult személy vagy az általa a részvételi jelentkezés aláírására felhatalmazott személy aláírásával ellátott felolvasólapot kell becsatolni, amelyen szerepeltetni kell a részvételre jelentkező (közös részvételi jelentkezés esetén valamennyi részvételre jelentkező) nevét, székhelyét, telefon- és faxszámát, e-mail címét, a kapcsolattartó személy nevét.

A részvételi jelentkezés minden írott oldalát részvételre jelentkező cégjegyzésre jogosultjának, vagy a vezető tisztségviselő által erre meghatalmazott személy(ek)nek szignóval kell ellátnia.

A részvételi jelentkezés minden olyan oldalát, amelyen – a részvételi jelentkezés beadása előtt – módosítást hajtottak végre, az adott dokumentumot aláíró személynek vagy személyeknek a módosításnál is kézjeggyel kell ellátni.

Ajánlatkérő a postán feladott, a részvételi jelentkezési határidő lejárta után beérkezett részvételi jelentkezéseket nem értékeli, azt a Kbt. 73. § (1) bekezdés a) pontja értelmében érvénytelennek nyilvánítja. A Kbt. 68. § (6) bekezdése alapján a határidő után beérkezett részvételi jelentkezés benyújtásáról és bontásáról Ajánlatkérő jegyzőkönyvet vesz fel, és azt az összes - beleértve az elkésett - részvételre jelentkezőnek megküldi.

A késedelmes postai kézbesítésből, vagy a küldemény elvesztéséből járó összes kockázat a részvételre jelentkezőket terheli. A részvételi felhívásban meghatározott helyen kívül (pl. központi iktatóban, portaszolgálatnál, stb.) benyújtott részvételi jelentkezések beérkezéséért az ajánlatkérő nem vállal felelősséget, érvényesen beadottnak csak és kizárólag a felhívásban és a Közbeszerzési Dokumentumokban megadott helyen benyújtott jelentkezéseket tekinti. Részvételi jelentkezések

beadásának helye: MÁV-START Zrt., Beszerzési Igazgatóság, Gépészeti Beszerzés 1087 Budapest, Könyves Kálmán krt. 54-60. 129-es iroda.

Ajánlatkérő arra feljogosított képviselője a személyesen, vagy futár által közvetlenül benyújtott részvételi jelentkezés átvételét írásban, elismervény kiadásával igazolja.

Ajánlatkérő felhívja az részvételre jelentkezők figyelmét arra, hogy ajánlatkérő kapcsolattartási pontjaként megjelölt székházban beléptető rendszer működik, és emiatt az épületbe történő belépés a portai regisztráció miatt időigényes (előre láthatólag 20-25 perc). Ennek figyelembevétele az részvételre jelentkezők részéről elengedhetetlen, különös tekintettel a részvételi jelentkezések benyújtásának napjára. Az ebből eredő bármilyen késedelemért ajánlatkérő felelősséget nem vállal. Ajánlatkérő felhívja a figyelmet, hogy a részvételi határidő lejártát a <http://www.pontosido.com> weboldalon található „Pontos idő Budapest” adatai alapján állapítja meg.

A részvételi jelentkezések bontására a részvételi felhívásban foglaltaknak megfelelően, az ott meghatározott helyszínen kerül sor.

A részvételi jelentkezések felbontásakor ajánlatkérő (részenként) ismerteti az alábbi adatokat:

- részvételre jelentkező neve,
- részvételre jelentkező címe (székhelye, lakóhelye).

A részvételre jelentkezések bontására vonatkozó egyéb szabályokat a Kbt. 68. §-a tartalmazza.

10. A részvételi jelentkezés nyelve

Tekintettel arra, hogy az eljárás magyar nyelven folyik, a részvételre jelentkezőnek minden nyilatkozatot, hatósági igazolást magyar nyelven vagy magyar fordításban kell benyújtania. A nem magyar nyelven benyújtott dokumentumokat legalább a részvételre jelentkező általi felelős fordításban kell csatolni. *(Ajánlatkérő erre vonatkozóan a Közbeszerzési Dokumentumok V. fejezetében külön nyilatkozatmintát bocsát rendelkezésre.)*

Felelős fordítás alatt az ajánlatkérő az olyan fordítást érti, amely tekintetében a részvételre jelentkező képviselőjére jogosult személy cégszerűen nyilatkozik, hogy az mindenben megfelel az eredeti szövegnek. A fordítás tartalmának a helyességéért a részvételre jelentkező a felelős.

11. Üzleti titok

Amennyiben részvételre jelentkező a Kbt. 44. § alapján a részvételi jelentkezésének egy részét üzleti titoknak (ideértve a védett ismeretet is) minősíti, és ezáltal annak nyilvánosságra hozatalát megtiltja, úgy erről nyilatkoznia kell részvételi jelentkezésében. *(Ajánlatkérő erre vonatkozóan a Közbeszerzési Dokumentumok V. fejezetében külön nyilatkozatmintát bocsát rendelkezésre.)*

Ezzel kapcsolatban Ajánlatkérő felhívja a részvételre jelentkezők figyelmét a Kbt. 44. § (2)-(4) bekezdésében foglaltakra.

Felhívja továbbá a figyelmet, hogy a fentiek alapján üzleti titoknak (ideértve a védett ismeretet is) minősített információkat a részvételi jelentkezésben elkülönített módon, mellékletben kell közölni. Az üzleti titkot tartalmazó iratokat úgy kell elkészíteni, hogy azok kizárólag olyan információkat tartalmazzanak, amelyek nyilvánosságra hozatala az üzleti tevékenység végzése szempontjából aránytalan sérelmet okozna, továbbá ne tartalmazzanak a Kbt. 44. § (2)-(3) bekezdés szerinti elemeket. A részvételre jelentkező az üzleti titkot tartalmazó, elkülönített irathoz indokolást köteles csatolni, amelyben részletesen alátámasztja, hogy az adott információ vagy adat nyilvánosságra hozatala miért és milyen módon okozna számára aránytalan sérelmet. A részvételre jelentkező által adott indokolás nem megfelelő, amennyiben csupán megismétli a vonatkozó jogszabályi rendelkezéseket vagy

általánosságot rögzít, azaz az általánosság szintjén kerül megfogalmazásra. A benyújtott indoklásban a részvételre jelentkezőnek mindenképpen meg kell jelölnie a kockázatot, a veszélyeket és a valószínűsíthető sérelmet.

Ajánlatkérő felhívja a figyelmet, hogy amennyiben a részvételre jelentkező valamely adatot a Kbt. 44. § (2)-(3) bekezdésébe ütköző módon minősít üzleti titoknak és ezt az ajánlatkérő hiánypótlási felhívását követően sem javítja, úgy részvételi jelentkezése a Kbt. 73. § (1) bekezdés fa) pontja alapján érvénytelen.

12. Kapacitást nyújtó szervezet igénybe vétele

Részvételre jelentkezőnek a részvételi jelentkezésében az Egységes Európai Közbeszerzési Dokumentumba foglalva, valamennyi rész vonatkozásában külön-külön nyilatkozni kell a tekintetben, hogy a **Kbt. 65. § (7) bekezdése nyomán** az előírt alkalmassági követelmények közül bármelyiknek bármely más szervezet vagy személy kapacitására támaszkodva kíván-e megfelelni. A részvételre jelentkező arra vonatkozóan is nyilatkozni köteles, amennyiben nem vesz igénybe kapacitást nyújtó szervezetet az alkalmassági minimumkövetelmények igazolására.

Abban az esetben amennyiben az előírt alkalmassági követelmények bármelyikének a részvételre jelentkezők bármely más szervezet vagy személy kapacitására támaszkodva kívánnak megfelelni, úgy a Kbt. 65. § (7) bekezdése alapján meg kell jelölni a részvételi jelentkezésben ezt a szervezetet és az eljárást megindító felhívás vonatkozó pontjának megjelölésével azon alkalmassági követelményt vagy követelményeket, amelynek igazolása érdekében az ajánlattevő ezen szervezet erőforrására vagy arra is támaszkodik.

Amennyiben részvételre jelentkező az előírt alkalmassági feltételek bármelyikének igazolása esetén bármely más szervezet vagy személy kapacitására támaszkodva kíván megfelelni – kivéve a Kbt. 65. § (8) bekezdése szerinti esetkört – a Kbt. 65. § (7) bekezdése alapján csatolni kell a részvételi jelentkezésben a kapacitásait rendelkezésre bocsátó szervezet olyan szerződéses vagy előszerződésben vállalt kötelezettségvállalását tartalmazó okiratot, amely alátámasztja, hogy a szerződés teljesítéséhez szükséges erőforrások rendelkezésre állnak majd a szerződés teljesítésének időtartama alatt. Az okiratnak minimálisan az alábbi tartalmi elemeknek kell megfelelnie:

- tartalmazza a részvételre jelentkező és a kapacitásait rendelkezésre bocsátó szervezet képviselőjében eljárók cégszerű aláírását;
- az okirattól egyértelműen ki kell derülnie, hogy az eljárást megindító felhívás mely alkalmassági követelményének vonatkozásában írták alá az okiratot;
- az okirat tartalmazza a kapacitást nyújtó szervezet részéről azon kötelezettségvállalást, hogy a szerződés teljesítéséhez szükséges erőforrások rendelkezésre állnak majd a szerződés teljesítésének időtartama alatt; továbbá

amennyiben az adott alkalmassági követelmény tekintetében releváns a Kbt. 65. § (9) bekezdése, ebben az esetben

- az okiratban nem elegendő csupán nyilatkozni az erőforrások rendelkezésre állásáról, hanem az okirattól ki kell derülnie (az okiratnak alá kell támasztania), hogy az adott alkalmasság igazolásában részt vevő szervezet olyan mértékben vesz részt a szerződés, vagy a szerződés azon részének teljesítésében, amelyhez e kapacitásokra szükség van, amely – a részvételre jelentkező saját kapacitásával együtt – biztosítja, az elvárt szaktudás, illetve szakmai tapasztalat

érvényesülését a teljesítésben.

A kötelezettségvállalásnak a referenciákra vonatkozó követelmény teljesítését igazoló más szervezet tekintetében azt kell alátámasztania, hogy ez a szervezet ténylegesen részt vesz a szerződés teljesítésében.

Amennyiben a részvételre jelentkező a gazdasági és pénzügyi alkalmasságot bármely más szervezet vagy személy kapacitására támaszkodva igazolja, abban az esetben az a szervezet, amelynek adatait a részvételre jelentkező az alkalmasság igazolásához felhasználta, a Ptk. 6:419. §-ában foglaltak szerint kezesként felel az Ajánlatkérőt az ajánlattevő teljesítésének elmaradásával vagy hibás teljesítésével összefüggésben ért kár megtérítéséért.

Amennyiben részvételre jelentkező a részvételi felhívás III.1.2) pontja szerinti alkalmassági feltétel igazolása esetén más szervezet vagy személy kapacitására támaszkodva kíván megfelelni, ebben az esetben részvételre jelentkezőnek a részvételi jelentkezésében csatolni kell nyilatkozatát a kapacitást nyújtó szervezet adataira vonatkozóan.

13. Az Egységes Európai Közbeszerzési Dokumentumban az alkalmassági követelményeknek való megfelelés előzetes igazolása során megadni kért információk az egyes alkalmassági követelmények tekintetében:

Részvételi felhívás III.1.2. pont P/1. követelmény:

Az EEKD formanyomtatványának a Közbeszerzési Dokumentumok részeként rendelkezésre bocsátott mintájában az érintett alkalmassági követelményhez (IV. rész B 1a) pont) kapcsolódóan a formanyomtatvány jobb oldali oszlopában feltüntetett információk az alábbiak szerint:

- a részvételi felhívás feladását megelőző három, mérlegfordulónappal lezárt üzleti év nettó (általános forgalmi adó nélkül számított) árbevételének a megjelölése a pénznem feltüntetésével (kifejezetten megjelölve, hogy a megadott összegek nettó összegek), valamint
- nem Magyarországon letelepedett ajánlattevő esetén üzleti évenként a mérlegfordulónap megjelölésével.

Részvételre jelentkezőnek az előző három, mérlegfordulónappal lezárt üzleti év közül elegendő azon üzleti év/évek árbevételéről nyilatkoznia amellyel/amelyekkel a minimumkövetelménynek való megfelelést igazolni tudja.

Részvételi felhívás III.1.3. pont M/1. követelmény:

Az EEKD formanyomtatványának a Közbeszerzési Dokumentumok részeként rendelkezésre bocsátott mintájában az érintett alkalmassági követelményhez (IV. rész C 1b) pont) kapcsolódóan a formanyomtatvány jobb oldali oszlopában feltüntetett információk az alábbiak szerint:

- a „Leírás” oszlopban: a szállítás tárgyának ismertetése (olyan részletezettséggel, hogy abból az előírt alkalmassági feltételnek történő megfelelés egyértelműen megállapítható legyen), valamint nyilatkozat arra, hogy a teljesítés az előírásoknak és a szerződésnek megfelelően történt-e” (A leírásból egyértelműen derüljön ki, hogy a referencia tárgya szállítás volt.)
- az „összegek” oszlopban: teljesített szállításért kapott nettó ellenszolgáltatás összege (saját teljesítés értéke a vizsgált időszak vonatkozásában)
- a „dátumok” oszlopban: a referencia teljesítésének kezdő és befejező időpontja (év, hónap, nap pontossággal);
- a „megrendelők” oszlopban: a szerződést kötő másik fél megnevezése.

14. A részvételi jelentkezések bírálata

Az eljárás részvételi szakaszában a részvételre jelentkező ajánlatot nem tehet. Amennyiben a részvételre jelentkező ajánlatot tesz, úgy az ajánlatkérő a részvételi jelentkezést a Kbt. 73. § (3) bekezdése alapján köteles érvénytelenné nyilvánítani.

Az ajánlatkérő köteles megállapítani, hogy mely részvételi jelentkezés érvénytelen, és hogy van-e olyan gazdasági szereplő, akit az eljárásból ki kell zárni. Az ajánlatkérő a bírálat során az alkalmassági követelmények valamint a kizáró okok előzetes ellenőrzésére köteles az Egységes Európai Közbeszerzési Dokumentumba foglalt nyilatkozatot elfogadni.

Ajánlatkérő köteles a részvételi jelentkezéseket elbírálni, kivéve, ha a részvételi határidő lejártát követően beállott, ellenőrzési körén kívül eső és általa előre nem látható körülmény miatt a szerződés teljesítésére nem lenne képes, vagy ilyen körülmény miatt a szerződéstől való elállásnak vagy a szerződés felmondásának lenne helye [Kbt. 53. § (4) bekezdése].

A részvételi jelentkezések elbírálása során Ajánlatkérő értelemszerűen alkalmazza a Kbt. 71. §-ában foglaltakat.

Ajánlatkérő a Kbt. 71. § (6) bekezdése nyomán tájékoztatja a részvételre jelentkezőket, hogy amennyiben a hiánypótlással a részvételre jelentkező a részvételi jelentkezésben korábban nem szereplő gazdasági szereplőt von be az eljárásba és e gazdasági szereplőre tekintettel lenne szükséges az újabb hiánypótlás, úgy ez esetben ajánlatkérő nem korlátozza és nem zárja ki az új gazdasági szereplőre vonatkozóan a hiánypótlást.

A részvételi jelentkezés érvénytelenségi eseteit a Kbt. 73. §-a tartalmazza; a részvételre jelentkező, alvállalkozó vagy az alkalmasság igazolásában részt vevő szervezet kizárására a Kbt. 74. §-a vonatkozik.

Ajánlatkérő külön is felhívja a részvételre jelentkezők figyelmét, hogy az eljárás részvételi szakaszában a Kbt. 66. § (3) bekezdése alapján a részvételre jelentkező nem tehet ajánlatot.

Amennyiben a részvételi jelentkezésben a részvételre jelentkező ajánlatot tesz, úgy azt az ajánlatkérő érvénytelennek fogja nyilvánítani a Kbt. 73. § (3) bekezdésének alapján.

A részvételi jelentkezések felbontása után sem a részvételre jelentkezők, sem más, a részvételi jelentkezések elbírálásában hivatalosan részt nem vevő személyek nem kaphatnak információt a részvételi jelentkezések értékelésével kapcsolatban az Összegezés a részvételi jelentkezések elbírálásáról szóló dokumentum megküldéséig.

15. A részvételi szakaszt lezáró döntés

Ajánlatkérő valamennyi részvételre jelentkezőt írásban tájékoztatja a részvételi szakasz eredményéről, a részvételi szakasz eredménytelenségéről, a részvételre jelentkező kizárásáról, a szerződés teljesítésére vonatkozó alkalmatlanságának megállapításáról, részvételi jelentkezésének a Kbt. 73. §-a szerinti érvénytelenné nyilvánításáról, valamint ezek részletes indoklásáról.

Ajánlatkérő a fenti tájékoztatást a részvételre jelentkezők számára a döntését követően a lehető leghamarabb, de legkésőbb három munkanapon belül adja meg. Ajánlatkérő a részvételi jelentkezések elbírálásának befejezésekor írásbeli összegezést készít a részvételi jelentkezésekről, melyet a részvételre jelentkezők számára egyidejűleg, e-mailen és/vagy telefaxon küld meg. A további szabályokat a Kbt. 79. §-a tartalmazza.

Az eljárás eredménytelenségének lehetséges eseteit a Kbt. 75. §-a tartalmazza.

Ajánlatkérő a jelen közbeszerzési eljárásban a Kbt. 75. § (2) bekezdés e) pontja szerinti eredménytelenségi esetkört nem alkalmazza.

16. További információk

1. A részvételi jelentkezésnek tartalmaznia kell a részvételre jelentkezőnek a Kbt. 66. § (4) bekezdés szerinti nyilatkozatát arról, hogy a kis- és középvállalkozásokról, fejlődésük támogatásáról szóló törvény szerint mikro-, kis vagy középvállalkozásnak minősül-e, vagy a törvény hatálya alá nem tartozónak minősül.

Amennyiben a részvételre jelentkező a törvény hatálya alá nem tartozónak minősül, úgy erre vonatkozóan kizárólag az Egységes Európai Közbeszerzési Dokumentumban kell nyilatkoznia.

2. A részvételi jelentkezésben lévő, minden – a részvételre jelentkező vagy alvállalkozó, vagy Kbt. 65. § (7) bekezdés szerinti szervezet által készített – dokumentumot (nyilatkozatot) a végén cégszerűen alá kell írnia az adott gazdálkodó szervezetnél erre jogosult(ak)nak vagy olyan személynek, vagy személyeknek aki(k) erre a jogosult személy(ek)től írásos meghatalmazást kaptak.

3. A részvételi jelentkezéshez csatolni kell a részvételre jelentkező, az alvállalkozó vagy a kapacitást nyújtó szervezet (személy) részéről a jelentkezést aláíró és/vagy nyilatkozatot tevő, kötelezettséget vállaló cégjegyzésre jogosult személy(ek) aláírási címpéldányát/címpéldányait vagy a Ctv. 9. §-a szerinti aláírási mintát egyszerű másolatban. Amennyiben az aláíró/szignáló személy nem cégjegyzésre jogosult az adott gazdasági szereplőnél, úgy továbbá csatolni kell az adott gazdasági szereplőnél cégjegyzésre jogosult vezető tisztségviselő által aláírt meghatalmazást legalább teljes bizonyító erejű magánokirati formában, melynek tartalmaznia kell a meghatalmazott aláírását/szignómintáját is. Ajánlatkérő felhívja a részvételre jelentkezők figyelmét, hogy a részvételi jelentkezés (nyilatkozat, kötelezettségvállalás) aláírására vonatkozó meghatalmazás aláírására meghatalmazóként kizárólag a részvételre jelentkező (alvállalkozó, kapacitást nyújtó szervezet) vezető tisztségviselője jogosult, a cégvezető és a képviselőre feljogosított munkavállaló a Ptk. 3:116. § (3) bekezdés alapján a részvételi jelentkezés (nyilatkozat, kötelezettségvállalás) aláírására meghatalmazást érvényesen nem adhat.

4. A részvételi felhívás III.1.2) pontja kiegészítéseként ajánlatkérő közli, hogy a nem forintban rendelkezésre álló árbevételi adatokat az eredeti devizanemben kéri megadni. Az idegen devizanemben megadott értékek, adatok forintra történő átszámítására ajánlatkérő az egyes üzleti évekre irányadó mérlegfordulónapokon érvényes MNB devizaárfolyamot alkalmazza, ennek hiányában az ECB által ugyanebben az időpontban jegyzett devizák keresztárfolyamából számított árfolyam kerül alkalmazásra.

A részvételi felhívás III.1.3) pontja kiegészítéseként ajánlatkérő közli, hogy a nem forintban rendelkezésre álló adatokat eredeti devizanemben kéri megadni. Az idegen devizanemben megadott értékek, adatok forintra történő átszámítására ajánlatkérő a részvételi felhívás feladásának napján érvényes MNB devizaárfolyamot alkalmazza, illetve ennek hiányában az ECB által ugyanebben az időpontban jegyzett devizák keresztárfolyamából számított árfolyam kerül alkalmazásra.

5. Amennyiben a részvételre jelentkező- átalakulásra hivatkozással – jogelődje bármely adatát fel kívánja használni, a részvételre jelentkezéshez csatolnia kell a jogutódlás tényét, körülményeit bizonyító cégiratokat egyszerű másolatban, így különösen a szétválási, kiválási szerződést, átalakulási cégiratokat.

A Kbt. 65. § (11) bekezdése alapján nem használhatja fel a részvételre jelentkező alkalmassága igazolására azokat az adatokat, amelyek felhasználására jogutódlás eredményeként - a jogelőd a Kbt. 65. § (7) bekezdés szerinti bevonása nélkül - maga lenne jogosult, ha a jogelőd részvételre jelentkező tekintetében az eljárásban alkalmazandó valamely kizáró ok fennáll, vagy - ha a jogelőd megszűnt - megszűnése hiányában fennállna. A részvételre jelentkező ebben az esetben is élhet a 64. § szerinti lehetőséggel és felhasználhatja a jogelődnek az alkalmasság igazolására szolgáló adatait, ha a korábban felmerült kizáró okkal összefüggésben igazolja megbízhatóságát.

6. Ajánlatkérő valamennyi értesítést (így különösen: jegyzőkönyv, összegezés) a felolvasólapon megadott faxszámra és/vagy e-mailen is megküldi az részvételre jelentkezők részére. Ajánlatkérő felhívja részvételre jelentkezők figyelmét, hogy kapcsolattartási adataikat szíveskedjenek a felolvasólapon úgy megadni, hogy ajánlatkérő nem vállal felelősséget azért, amennyiben a megküldött értesítések a címzett oldalán nem jutnak el a megfelelő kapcsolattartóhoz (technikai ok, szabadság stb.). Amennyiben részvételre jelentkező a felolvasólapon megadott elérhetőséget módosítani, kiegészíteni kívánja, úgy erről köteles ajánlatkérőt külön e-mailben vagy faxon tájékoztatni. (Ajánlatkérő e körben nem fogadja el az ún. „out of office” / „házon kívül” üzeneteket, ehelyett kéri, hogy a részvételre jelentkezők ezen adatok módosításáról külön e-mailt szíveskedjenek küldeni).

7. A részvételi felhívásban és a Közbeszerzési Dokumentumokban nem szabályozottakra a közbeszerzésekről szóló 2015. évi CXLI. törvény, valamint a hozzá kapcsolódó végrehajtási rendeletek [különös tekintettel a 307/2015. (X.27.) Korm. rendelet, a 321/2015. (X.30.) Korm. rendelet] és a hatályos Ptk. előírásai irányadóak.

8. Az eljárásba bevont felelős akkreditált közbeszerzési szaktanácsadó:

Támis Norbert

Levelezési cím: 1087 Budapest, Könyves Kálmán krt. 54-60. II. emelet 265. iroda

E-mail cím:

tamis.norbert@mav-start.hu

tamisorbert@gmail.com

Lajstromszám: 00109

Felhívjuk a Tisztelt Gazdasági Szereplők figyelmét, hogy az eljárásba bevont felelős akkreditált közbeszerzési szaktanácsadó NEM AZONOS az eljárás kapcsolattartójával, így bármilyen, az eljáráshoz kapcsolódó megkeresést, beadványt nem az ő nevére/címére, hanem a hivatalos kapcsolattartási pontra kell megküldeni!

Ajánlatkérő kizárólag azon beadványokat tekinti beérkezettnek, amelyek az eljárás hivatalos kapcsolattartójához, az ő megjelölt elérhetőségére érkeznek be.

B) Útmutató az ajánlattevők részére

1. Általános tudnivalók

Jelen közbeszerzési **eljárás második, ajánlattételi szakaszában** kizárólag azon gazdasági szereplők tehetnek ajánlatot, akiket az ajánlatkérő az eljárás első, részvételi szakaszában alkalmasnak minősített a szerződés teljesítésére, és érvényes részvételi jelentkezést nyújtottak be (továbbiakban: ajánlattételre felhívott gazdasági szereplők).

Ha a részvételi szakasz eredményes, az eredménynek a részvételre jelentkezőkkel történt közlésétől számított öt munkanapon belül az ajánlatkérő köteles az alkalmasnak minősített jelentkezőknek az ajánlattételi felhívást egyidejűleg megküldeni.

2. Előzetes kikötések

Az ajánlatok elkészítésének alapja a Közbeszerzési Dokumentumok, mely tartalmazza az ajánlatok elkészítésével kapcsolatban az ajánlattevők részére szükséges információkról szóló tájékoztatást, az ajánlatok részeként benyújtandó igazolások, nyilatkozatok jegyzékét, az egységes európai közbeszerzési dokumentum mintáját, valamint a további ajánlott igazolás- és nyilatkozatmintákat.

Az ajánlattevőnek az ajánlattételi felhívásban, valamint a Közbeszerzési Dokumentumok hivatkozott pontjaiban meghatározott tartalmi és formai követelményeknek megfelelően kell ajánlatát elkészítenie.

Az ajánlattevő kötelessége, hogy teljes körű ismereteket szerezzen a maga számára a közbeszerzési eljárás minden vonatkozásában az ajánlat benyújtása előtt. Ajánlatkérő feltételezi, hogy az ajánlattevő minden olyan információt beszerzett, amely az ajánlat elkészítéséhez szükséges.

Ajánlatkérő valamennyi ajánlattevőtől elvárja, hogy az összes tájékoztatást, követelményt, meghatározást, specifikációt, amelyet a Közbeszerzési Dokumentumok tartalmaz, átvizsgáljon. Bármely, az ajánlat által tartalmazott hiba, hiányosság az ajánlattevő kockázatára történik, és adott esetben az ajánlat érvénytelenségét eredményezheti.

3. Kiegészítő tájékoztatás

Az ajánlattételre felhívott gazdasági szereplők – a Kbt. 56. §-ában foglaltak szerint – a megfelelő ajánlat elkészítése érdekében, a Közbeszerzési Dokumentumokban foglaltakkal kapcsolatban írásban kiegészítő (értelmező) tájékoztatást kérhetnek. (A kérdéseket e-mail-ben, szerkeszthető formátumban (pl.: .doc/egyéb Word-formátum) is szükséges megküldeni.)

Ajánlatkérő válaszát a kérés beérkezését követően ésszerű határidőn belül, de az ajánlattételi határidő lejárta előtt legkésőbb 6 nappal köteles megadni. Ha a kiegészítő tájékoztatás iránti kérelmet a válaszadási határidőt megelőző negyedik napnál később nyújtották be, a kiegészítő tájékoztatást ajánlatkérő nem köteles megadni.

A kiegészítő tájékoztatást Ajánlatkérő egyidejűleg és közvetlenül, elektronikus úton küldi meg az ajánlattételre felhívott gazdasági szereplők részére.

4. Ajánlattal kapcsolatos költségek, ajánlatok kezelése

Ajánlattevőnek kell viselnie minden, az ajánlatának összeállításával és benyújtásával kapcsolatos költséget. Ajánlatkérő semmilyen esetben sem tehető felelőssé e költségek felmerüléséért, függetlenül a közbeszerzési eljárás lefolytatásától vagy végkimenetelétől.

5. Az ajánlatok összeállításával kapcsolatos információk

Az ajánlatnak tartalmaznia kell:

- az ajánlat fedlapját
- tartalomjegyzéket, oldalszám jelöléssel
- felolvasólapot (adott esetben részenként)
- beárazott tétellistát (.xls formátumban is, adott esetben részenként)
- az ajánlattételi felhívás szerinti nyilatkozatokat, dokumentumokat
- az ajánlatkérő által a Közbeszerzési Dokumentumok részeként rendelkezésre bocsátott szerződéstervezetet az esetleges javítási, módosítási javaslatok jelölésével (korrektúrázva) kell az első ajánlathoz csatolni, vagy ajánlattevőnek nyilatkoznia kell arra vonatkozóan, amennyiben az alapajánlat benyújtásakor nincsen szerződéses észrevétele. Az esetlegesen javításokat, módosítási javaslatokat tartalmazó szerződéstervezet CD-n vagy DVD-n, WORD formátumban is csatolandó (korrektúrázva)
- műszaki leírás és műszaki adatlap és egyéb, az egyes Műszaki leírásokban „*ajánlattal együtt átadandó dokumentumok*” fejezet alatt felsorolt dokumentumok
- ISO 9001 és ISO 14001 tanúsítvány másolata, az eljárás bármely részére történő ajánlattétel esetén
- A 3. rész vonatkozásában IRIS tanúsítvány másolata
- egyéb, az ajánlattevő részéről fontosnak tartott információkat

Az ajánlattevőnek az ajánlathoz nem kell csatolni azt az igazolást, nyilatkozatot, amelyet a részvételi jelentkezéshez már csatolt, kivéve, ha a korábban benyújtott igazolás vagy nyilatkozat már nem alkalmas az előírtak bizonyítására.

Az ajánlatban lévő, minden, ajánlattevő, vagy alvállalkozója által készített dokumentumot (nyilatkozatot) a végén alá kell írnia az adott gazdálkodó szervezetnél erre jogosult(ak)nak vagy olyan személynek, vagy személyeknek aki(k) erre a jogosult személy(ek)től írásos felhatalmazást kaptak.

Az ajánlat összeállítására egyebekben a Kbt. 66. §-a vonatkozik.

6. Az ajánlat formája, benyújtásának helye és határideje

Az ajánlatot egy eredeti papír alapú, és egy, a papír alapú példánnyal mindenben megegyező, .pdf formátumú (szkennelt), adathordozón (Pl. CD, DVD) elhelyezett elektronikus másolati példányban kell benyújtani.

Az ajánlatot közvetlenül, vagy postai úton, írásban, sérülésmentes, zárt csomagolásban kell benyújtani az ajánlattételi felhívásban megjelölt ajánlattételi határidő lejártáig az alábbi helyszínre:

Helyszín: MÁV-START Vasúti Személyszállító Zrt. Beszerzési Igazgatóság, Gépészeti Beszerzési

Szervezet 1087 Budapest, Könyves Kálmán krt. 54-60. 129. iroda

Címzett: Szakács Xénia

Ajánlatkérő felhívja ajánlattevők figyelmét arra, hogy az ajánlatkérő kapcsolattartási pontjaként megjelölt székházban beléptető rendszer működik, s emiatt az épületbe történő belépés a portai regisztráció miatt időigényes (előre láthatólag 20-25 perc). Ennek figyelembevétele az ajánlattevők részéről elengedhetetlen, különös tekintettel az ajánlatok benyújtásának napjára. Az ebből eredő bármilyen késedelemért ajánlatkérő felelősséget nem vállal. Ajánlatkérő azon dokumentumokat tekinti határidőre benyújtottnak, amelyek a kapcsolattartási pontként megjelölt irodába a megjelölt határidőre megérkeznek. Ajánlatkérő felhívja a figyelmet, hogy az ajánlattételi határidő lejártát a www.pontosido.com weboldal „Pontos idő Budapest” adatai alapján állapítja meg.

Az ajánlat benyújtására a Kbt. 68. § (2) bekezdése vonatkozik. Az ajánlatnak az ajánlattételi határidőre, a fenti helyszínre való megérkezéséért a felelősség az ajánlattevőt terheli.

Az eredeti ajánlaton meg kell jelölni, hogy az az eredeti, a zárt csomagon „**AJÁNLAT –Lúgos indító/világító akkumulátorok beszerzése**” „**Ajánlattételi határidő (201.... hónap, nap ...:.... óra) előtt nem bontható fel**” megjelöléseket kell feltüntetni.

Az ajánlat eredeti példányát állagsérelem nélkül nem szétbontható módon, lapozhatóan kell összefűzni, mely feltételnek önmagában a spirálozás nem felel meg. Ajánlatkérő ezen formai követelmény teljesítésére javasolja, hogy az ajánlat zsinórral kerüljön összefűzésre, melynek csomója matricával az ajánlat első vagy hátsó lapjához kerüljön rögzítésre, a matrica legyen lebélyegezve, vagy az ajánlattevő részéről erre jogosult aláírásával ellátva úgy, hogy a bélyegző, illetőleg az aláírás legalább egy része a matricán legyen.

Az ajánlat oldalait folyamatos számozással kell ellátni oly módon, hogy az oldalszámozás eggyel kezdődjön, és oldalanként eggyel növekedjen. Elegendő a szöveget vagy számokat vagy képet tartalmazó oldalakat számozni, az üres oldalakat nem kell, de lehet. A fedlapot és hátlapot (ha vannak) nem kell, de lehet számozni.

Az ajánlatnak az elején tartalomjegyzéket kell tartalmaznia, mely alapján az ajánlatban szereplő dokumentumok oldalszám alapján megtalálhatóak.

Az ajánlat minden írott oldalát ajánlattevő cégjegyzésre jogosultjának, vagy a vezető tisztségviselő által erre meghatalmazott személynek szignóval kell ellátnia.

Az ajánlat minden olyan oldalát, amelyen – az ajánlat beadása előtt – módosítást hajtottak végre, az adott dokumentumot aláíró személynek vagy személyeknek a módosításnál is kézjeggyel kell ellátni.

Az ajánlatok bontására az ajánlattételi felhívásban foglaltaknak megfelelően, az ott meghatározott helyszínen kerül sor.

A (végleges) ajánlatok bontását megelőzően ajánlatkérő ismerteti a szerződés teljesítéséhez rendelkezésre álló anyagi fedezet összegét.

Az ajánlatok felbontásakor ajánlatkérő ismerteti az alábbi adatokat:

- ajánlattevők neve,
- ajánlattevők címe (székhelye, lakóhelye),
- a Kbt. 68. § (4) bekezdése alapján a főbb, számszerűsíthető adatok, amelyek az értékelési szempont alapján értékelésre kerülnek

7. Az ajánlattétel nyelve

Az eljárás és az ajánlattétel hivatalos nyelve a magyar, tehát azokról a dokumentumokról, amelyek idegen nyelven íródtak, csatolni kell a magyar nyelvű felelős fordítást is. (Ajánlatkérő erre vonatkozóan a *Közbeszerzési Dokumentumok V. fejezetében külön nyilatkozatmintát bocsát rendelkezésre.*)

Ajánlatkérő elfogadja a nem magyar nyelven benyújtott dokumentumok ajánlattevő általi felelős fordítását is, amelyen ajánlattevő képviselőjére jogosult személy nyilatkozik arról, hogy az mindenben megfelel az eredeti szövegnek. A fordítás tartalmának helyességéért az ajánlattevő a felelős.

Amennyiben a magyar és az idegen nyelvű dokumentumok között eltérés van, úgy a magyar példány tartalma az irányadó.

8. Üzleti titok

Amennyiben ajánlattevő a Kbt. 44. § alapján ajánlatának egy részét üzleti titoknak (ideértve a védett

ismeretet is) minősíti, és ezáltal annak nyilvánosságra hozatalát megtiltja, úgy erről nyilatkoznia kell ajánlatában. *(Ajánlatkérő erre vonatkozóan a Közbeszerzési Dokumentumok V. fejezetében külön nyilatkozatmintát bocsát rendelkezésre.)*

Ezzel kapcsolatban Ajánlatkérő felhívja az ajánlattevők figyelmét a Kbt. 44. § (2)-(4) bekezdésében foglaltakra.

Felhívja továbbá a figyelmet, hogy a fentiek alapján üzleti titoknak (ideértve a védett ismeretet is) minősített információkat az ajánlatban elkülönített módon, mellékletben kell közölni. Az üzleti titkot tartalmazó iratokat úgy kell elkészíteni, hogy azok kizárólag olyan információkat tartalmazzanak, amelyek nyilvánosságra hozatala az üzleti tevékenység végzése szempontjából aránytalan sérelmet okozna, továbbá ne tartalmazzanak a Kbt. 44. § (2)-(3) bekezdés szerinti elemeket.

Az ajánlattevő az üzleti titkot tartalmazó, elkülönített irathoz indokolást köteles csatolni, amelyben részletesen alátámasztja, hogy az adott információ vagy adat nyilvánosságra hozatala miért és milyen módon okozna számára aránytalan sérelmet. Az ajánlattevő által adott indokolás nem megfelelő, amennyiben csupán megismétli a vonatkozó jogszabályi rendelkezéseket vagy általánosságot rögzít, azaz az általánosság szintjén kerül megfogalmazásra. A benyújtott indoklásban az ajánlattevőnek mindenképpen meg kell jelölnie a kockázatot, a veszélyeket és a valószínűsíthető sérelmet.

Ajánlatkérő felhívja a figyelmet, hogy amennyiben az ajánlattevő valamely adatot a Kbt. 44. § (2)-(3) bekezdésébe ütköző módon minősít üzleti titoknak és ezt az ajánlatkérő hiánypótlási felhívását követően sem javítja, úgy ajánlata a Kbt. 73. § (1) bekezdés fa) pontja alapján érvénytelen; továbbá ha az ajánlattevő indokolása a hiánypótlást követően sem megfelelően, úgy az ajánlat a Kbt. 73. § (1) bekezdés fb) pontja alapján érvénytelen.

9. Az ajánlatok bírálata és értékelése

Az ajánlatok bírálatát az ajánlatkérő több szakaszban végzi:

Az ajánlattételi felhívásban meghatározott ajánlattételi határidőre benyújtott, ajánlati kötöttséget nem eredményező első ajánlat vonatkozásában az ajánlatkérő megvizsgálja, hogy az megfelel-e a Közbeszerzési Dokumentumokban, a Kbt-ben és a kapcsolódó jogszabályokban meghatározott feltételeknek. Az ajánlatot a tárgyalások megkezdését megelőzően akkor kell érvénytelenné nyilvánítani, ha az ajánlat olyan okból érvénytelen, amellyel kapcsolatban a tárgyalások során vagy hiánypótlás keretében nincs lehetőség az ajánlat megfelelővé tételére. A tárgyalások megkezdését megelőzően csak akkor lehet az ajánlat érvénytelenségét a szakmai ajánlat nem megfelelő volta miatt megállapítani, ha a szakmai ajánlat nem felel meg az ajánlatkérő által meghatározott minimumkövetelményeknek. Az ajánlatban foglalt egyéb nyilatkozatokkal, dokumentumokkal kapcsolatos hiányokat a tárgyalások befejezéséig kell pótolni.

A tárgyalások befejezését követően az ajánlatkérő megvizsgálja, hogy a végleges ajánlatok megfelelnek-e a Közbeszerzési Dokumentumok tárgyalás befejezés kori tartalmának, valamint a jogszabályokban meghatározott feltételeknek és szükség szerint alkalmazza a Kbt. 71. §-ában és a 72. §-ában foglaltakat. Azon nyilatkozatokra, dokumentumokra vonatkozó hiányok, amelyeket az első ajánlattal kapcsolatban a tárgyalások befejezéséig kellett volna pótolni, ezt követően már nem pótolhatóak.

Az ajánlatkérő a Kbt. 72. § (1) bekezdése alapján az értékelés szempontjából lényeges ajánlati elemek tartalmát megalapozó adatokat, valamint indokolást köteles írásban kérni és erről a kérésről a többi ajánlattevőt egyidejűleg, írásban értesíteni, ha az ajánlat a megkötni tervezett szerződés tárgyára

figyelemmel aránytalanul alacsony összeget tartalmaz az értékelési szempontként figyelembe vett ár vagy költség, vagy azoknak valamely önállóan értékelésre kerülő eleme tekintetében.

Az ajánlatkérő köteles érvénytelennek nyilvánítani az ajánlatot, ha a közölt információk nem indokolják megfelelően, hogy a szerződés az adott áron vagy költséggel teljesíthető.

A végleges ajánlatokat az ajánlatkérő a Kbt. 76. § (2) bekezdés a) pontja szerint, a legalacsonyabb ár értékelési szempontnak megfelelően értékeli, és a Kbt. 69. § (4)-(6) bekezdései szerint jár el.

Az ajánlati árat a jelen Közbeszerzési Dokumentumokban szereplő műszaki leírás szerinti tételista értelemszerű kitöltésével szükséges megadni, a Felolvasólapon a nettó ajánlati értéket kérjük feltüntetni. Ajánlatkérő a nettó ajánlati érték alapján hasonlítja össze az ajánlatokat, és ez az ár kerül elbírálásra. **A nettó ajánlati érték a nettó – azaz a környezetvédelmi termékdíj összegét nem tartalmazó – egységárak valamint a tájékoztató mennyiségek szorzatának az összege.**

A nettó ajánlati értéket, valamint az annak alapját képező, az egyes termékekre megajánlott egységárat két tizedesjegy pontossáig kéri az ajánlatkérő megadni!

10. A tárgyalások menete

A tárgyalás lefolytatásának menete és az ajánlatkérő által előírt alapvető szabályai:

10.1. A tárgyalás(ok) arra irányul(nak), hogy Ajánlatkérő a számára legkedvezőbb feltételekkel köthessen szerződést.

10.2. Az ajánlattételi felhívásban meghatározott ajánlattételi határidőre benyújtott, ajánlati kötöttséget nem eredményező első ajánlat (a továbbiakban: alapajánlat) vonatkozásában az ajánlatkérő megvizsgálja, hogy az megfelel-e a Közbeszerzési dokumentumokban meghatározott feltételeknek.

10.3.

10.3.1. Ajánlatkérő az alapajánlatok vizsgálatát követően a Kbt. 71. § szabályai szerint – szükség esetén több alkalommal – külön írásbeli felhívás útján biztosítja a hiánypótlás lehetőségét, valamint az ajánlatban található, nem egyértelmű kijelentés, nyilatkozat, igazolás tartalmának tisztázása érdekében az ajánlattevőtől felvilágosítást kér az első tárgyalást megelőzően.

10.3.2. Tekintettel a Kbt. 89. § a) pontjának harmadik mondatára, az alap ajánlat szerinti, a szakmai ajánlat körébe eső dokumentumok hiányának és hiányosságainak pótlására, illetve az azzal/azokkal kapcsolatos felvilágosítás kérésére a műszaki és szerződéses feltételekről szóló tárgyalás(oka)t követően kerül sor, a 12.8.1. pontban foglaltak szerint.

10.3.3. Ajánlatkérő a Kbt. 71. § (10) bekezdését megfelelően alkalmazza.

10.4. Ajánlatkérő a tárgyalásokat csak azokkal az ajánlattevőkkel kezdi meg, amely ajánlattevők alapajánlata adott esetben a hiánypótlást, illetve felvilágosítást követően – a szakmai ajánlat esetleges hiányaitól, hiányosságaitól eltekintve – megfelel a közbeszerzési dokumentumokban meghatározott feltételeknek.

10.5. Ajánlatkérő a tárgyalások során a műszaki leírásban és a szerződéstervezetben meghatározott feltételekről tárgyal az ajánlattevőkkel.

10.6. Ajánlatkérő a tárgyalásokat tervezetten az ajánlattevők együttes részvételével tartja, de fenntartja a jogot, hogy külön-külön is tárgyalhasson az ajánlattevőkkel, mindezen döntését ajánlatkérőnek indokolnia nem kell.

10.7. Ajánlatkérő a Kbt. 87. § (1) bekezdésének első mondata szerinti minimumkövetelményeket nem határoz meg.

10.8. Ajánlatkérő az ajánlattevőktől a műszaki és szerződéses feltételekről szóló tárgyalásokat követően módosított ajánlatot kér.

10.8.1. Ajánlatkérő a módosított ajánlat bekérésére irányuló felhívásban jelöli meg az alap ajánlatban szereplő, a szakmai ajánlatra vonatkozó dokumentumok hiányait/hiányosságait is, amelyeket a tárgyalások eredményeként kialakított módosított műszaki leírásra illetve módosított szerződéstervezetre való tekintettel pótolni szükséges. E hiányok/hiányosságok pótlására a módosított ajánlat megtételére nyitva álló határidő lejártáig, a módosított ajánlatban van lehetőség.

10.8.2. A módosított ajánlat benyújtása kötelező. A módosított ajánlat keretében ajánlattevőknek mindenképpen be kell nyújtaniuk Felolvasólapot, a Kbt. 66. § (2) bekezdése szerinti nyilatkozatot, beárazott tétellistát és – amennyiben a módosított ajánlat bekérésével egyidejűleg hiánypótlási felhívás, illetve felvilágosítás-kérés is megküldésre került – a 12.8.1. pont szerint kért hiánypótlást, illetve felvilágosítást.

10.8.3. Ezt követően Ajánlatkérő megvizsgálja, hogy az ajánlattevő által benyújtott módosított ajánlat megfelel-e a módosított műszaki leírásnak és a módosított szerződéstervezetnek, továbbá, hogy ajánlattevő eleget tett-e a 12.8.1. pont szerinti hiánypótlási felhívásnak, illetve felvilágosítás-kérésnek. Az alapajánlatban becsatolt, a szakmai ajánlat körébe tartozó azon dokumentumokat, amelyek helyébe a módosított ajánlat megtételével új dokumentumok léptek, Ajánlatkérő a bíráló további szakaszaiban figyelmen kívül hagyja, és a korábban beadott dokumentum helyébe lépett dokumentumot veszi figyelembe a bíráló során.

10.8.4. Amennyiben az ajánlattevő a módosított ajánlat benyújtására nyitva álló határidő lejártáig nem nyújt be módosított ajánlatot, úgy alapajánlata az Ajánlattételi felhívás 12.8.2. pontjának való nem megfelelés alapján érvénytelenítésre kerül.

10.8.5. A módosított ajánlatban az ajánlattevők az eljárásban alkalmazott értékelési szempont szerinti vállalásaikat is megteszik, mely vállalásokat az alapajánlatukban foglaltakhoz képest bármely irányban módosíthatják, vagy fenntarthatják.

10.9. A módosított ajánlat benyújtását követően Ajánlatkérő –a jelen felhívás 12.8.1. pontja szerint biztosított hiánypótlási és felvilágosítás adási lehetőségre tekintettel – kizárólag a Kbt. 71. § (6) szerinti hiányok és hiányosságok pótlására, és az újonnan felmerült ellentmondások, nem egyértelmű tartalmak tisztázására biztosít lehetőséget.

10.10. A módosított ajánlatok (ide értve az azokkal kapcsolatos hiánypótlást, illetve felvilágosítást) bírálatát követően Ajánlatkérő a tárgyalások lezárását megelőzően ártárgyalást tart.

10.10.1. Az ártárgyalásra kizárólag azok az ajánlattevők kerülnek meghívásra, akiknek a módosított ajánlata megfelel a közbeszerzési dokumentumokban és a jogszabályokban foglaltaknak. Ajánlattevőknek az ártárgyalásra benyújtott első forduló ajánlatban és a végleges ajánlatban a módosított ajánlathoz képest a szakmai ajánlat és szerződéstervezet további módosítására nincs lehetőségük.

10.10.2. Az ártárgyalás a Kbt. 68. § (3) bekezdése szerinti körben nyilvános.

10.10.3. Az ártárgyalás keretében az ajánlattevők módosított ajánlataikhoz képest kizárólag az eljárásban alkalmazott értékelési szempont szerinti, az ártárgyalás tárgyát képező értékelendő vállalásukat / vállalásaikat (legalacsonyabb ár értékelése esetén az ajánlati árat;) módosíthatják az első forduló árajánlat (a továbbiakban: első forduló árajánlat vagy első forduló ajánlat) megtételével.

10.10.4. Ajánlatkérő az ártárgyalási meghívóban megjelöli az első forduló áránlatok benyújtására nyitva álló ajánlattételi határidőt és a benyújtás helyét.

10.10.5. Az ártárgyalás keretében kötelező első forduló ajánlatot tenni. Az első forduló ajánlatnak Felolvasólapot, és az ajánlattevő Kbt. 66. § (2) bekezdés szerinti nyilatkozatát kell tartalmaznia.

10.10.6. Az első forduló ajánlatukban az ajánlattevők a korábban benyújtott módosított ajánlataikhoz képest Ajánlatkérőre nézve kedvezőtlenebb, az ártárgyalás tárgyát képező vállalás(oka)t az első forduló áránlatban nem tehetnek.

10.10.7. Amennyiben az ajánlattevő az első forduló áránlat benyújtására nyitva álló határidő lejártáig nem nyújt be ajánlatot, ajánlata az Ajánlattételi felhívás 12.10.5. pontjának való nem megfelelés alapján érvénytelenítésre kerül.

10.11. Ajánlatkérő az ártárgyalás 1. fordulóját követően a tárgyalások lezárásaként felkéri ajánlattevőket a végleges ajánlatok benyújtására. A végleges ajánlat megtételére kizárólag azok az ajánlattevők kerülnek felkérésre, akiknek az első forduló ajánlata megfelel a közbeszerzési dokumentumokban és a jogszabályokban foglalt feltételeknek.

10.11.1. Ajánlatkérő a végleges ajánlatok benyújtására irányuló felhívásában megjelöli a végleges ajánlatok benyújtására nyitva álló ajánlattételi határidőt és a benyújtás helyét.

10.11.2. A 10.11. pont szerinti felhívásra kötelező végleges ajánlatot benyújtani. A végleges ajánlatnak Felolvasólapot beárazott tétellistát valamint az ártárgyalás tárgyát képező vállalás(oka)t és az ajánlattevő Kbt. 66. § (2) bekezdés szerinti nyilatkozatát kell tartalmaznia.

10.11.3. Ajánlattevők a végleges ajánlatukban az első forduló ajánlatukhoz képest Ajánlatkérőre nézve kedvezőtlenebb vállalás(oka)t nem tehetnek.

10.12. A végleges ajánlatok megtételére nyitva álló határidő lejártával az ajánlati kötöttség a végleges ajánlatokra beáll és a tárgyalások befejeződnek.

12.13. A végső ajánlatok bírálata és értékelése során az ajánlatkérő a Kbt. 89. § b)-c) pontjaiban foglaltak szerint jár el.

11. Szerződéstervezet

Az adásvételi keretszerződés tervezete a Közbeszerzési Dokumentumok részét képezi (III. fejezet).

Az ajánlatkérő által a Közbeszerzési Dokumentumok részeként kiadott szerződéstervezetet az esetleges javítási, módosítási feltételek jelölésével (korrektúrázva) kell az alapajánlathoz csatolni. Az esetlegesen módosított, javaslatokkal ellátott szerződéstervezet CD-n vagy DVD-n, WORD formátumban is csatolandó (korrektúrázva).

12. Ajánlatkérő tájékoztatása a Kbt. 73. § (5) bekezdése alapján

Ajánlatkérő ezúton tájékoztatja az ajánlattevőket, hogy a környezetvédelmi, szociális és munkajogi követelményekről, vonatkozó kötelezettségekről az alábbiak szerint kérhető tájékoztatás:

Állami Népegészségügyi és Tisztiorvosi Szolgálat (ÁNTSZ)

Székhely: 1097 Budapest, Gyáli út 2-6.

Levelezési cím: 1437 Budapest, Pf. 839.

Tel.: +36-1-476-1100

Fax: +36-1-476-1390

Honlap: www.antsz.hu

Országos Környezetvédelmi és Természetvédelmi Főfelügyelőség

Székhely: 1016 Budapest, Mészáros u. 58/a.

Postacím: 1539 Budapest, Pf: 675

Telefon: +36 1 224 9100

Honlap: www.orszagoszoldhatosag.gov.hu

Nemzetgazdasági Minisztérium Munkafelügyeleti Főosztály

Székhely: 1086 Budapest, Szeszgyár u. 4.

Tel.: +36-1- 299-9090

Fax: +36-1- 299-9093

Honlap: www.ommf.gov.hu

Magyar Bányászati és Földtani Hivatal

Székhely: 1145 Budapest, Columbus u. 17-23.

Levelezési cím: 1590 Budapest, Pf. 95.

Tel.: +36-1-301-2900

Fax: +36-1-301-2903

E-mail: hivatal@mbfh.hu

Honlap: www.mbfh.hu

Nemzetgazdasági Minisztérium

Székhely: 1051 Budapest, József nádor tér 4.

Telefonszám:06-1-795-1400

Telefax: 06-1-795-0716

E-mail: ugyfelszolgalat@ngm.gov.hu

Nemzeti Foglalkoztatási Szolgálat

Székhely: 1089 Budapest, Kálvária tér 7.

Levelezési cím: 1476 Budapest, Pf. 75.

Tel.: +36-1-303-9300

Fax: +36-1-210-4255

Honlap: www.munka.hu

A tájékoztatással és tanácsadással kapcsolatos feladatok ellátása 2012. január 19-től az alábbiak szerint működik: A megyeszékhelyeken, a helyszínen, a Fővárosi, Megyei Kormányhivatalok Munkavédelmi és Munkaügyi Szakigazgatási Szervének Munkavédelmi Felügyelősége (elérhetőségeik megtalálhatók a <http://www.ommf.gov.hu/index.php> honlap „Elérhetőségek” Munkavédelmi Felügyelőségek menüben) segíti tájékoztatással és tanácsadással a munkáltatókat és munkavállalókat, a munkavédelmi képviselőket, továbbá az érdekképviselőket munkavédelemmel kapcsolatos jogaik gyakorlásában, kötelezettségeik teljesítésében.

A Nemzeti Munkaügyi Hivatal Munkavédelmi és Munkaügyi Igazgatósága továbbra is működteti központi munkavédelmi információs rendszerét, az ingyenesen hívható zöld számon:

Munkavédelmi Információs Szolgálat (MISZ) elérhetőségek

Tel.: 06-80/204-292

és információs elektronikus postacímén:

E-mail: munkaved-info@ommf.gov.hu

13. További információk

1. Az ajánlatnak tartalmaznia kell az ajánlattevő nyilatkozatát arról, hogy a mindenkori teljesítéskor a műszaki specifikációban előírt paramétereknek megfelelő termékeket szállít.

2. Ha a közbeszerzés tárgyának egyértelmű és közérthető meghatározása szükségessé tesz meghatározott gyártmányú, eredetű, típusú dologra, eljárásra, tevékenységre, személyre, illetőleg szabadalomra vagy védjegyre való hivatkozást, a megnevezés csak a tárgy jellegének egyértelmű meghatározása érdekében történt, és a megnevezés mellett a "vagy azzal egyenértékű" kifejezés szerepel.

3. Ajánlatkérő kizárólag gyári eredeti terméket kíván beszerezni.

Abban az esetben, ha az ajánlattevő a tételista és műszaki leírásban meghatározott típusú terméktől eltérő terméket ajánl meg, annak egyenértékűségére vonatkozóan az ajánlatában nyilatkoznia szükséges.

Ajánlatkérő fenntartja magának a jogot, hogy a nyilatkozat valóságtartalmát ellenőrizze.

Ajánlatkérő az egyenértékűségnek történő megfelelés vizsgálata során az eljárás 1., 2., és 3. részére vonatkozó Műszaki leírások 2. pontjában szereplő paramétereket veszi alapul.

Amennyiben ajánlattevő a műszaki leírásokban megadott típusoktól eltérő (gyártó, típus, rendelési szám stb.) termékeket ajánlott meg, úgy minden eltérő típushoz csatolni kell a Műszaki adatlapot vagy műszaki rajzot, vagy az alkatrészt és azonosítószámot tartalmazó katalógus oldalt (melyben szerepelnek a termékek releváns tulajdonságai) továbbá az egyes részekre vonatkozó Műszaki leírások „Az ajánlattal együtt átadandó dokumentáció” fejezetében felsorolt dokumentumokat amelyekkel egyértelműen bizonyítja a termékek egyenértékűségét, valamint a tételista „P” („Megajánlott gyártó, azonosító”) megjelölésű oszlopában meg kell, hogy adja a megajánlott gyártó nevét illetve az adott alkatrész azonosítószámát, amely alapján a megajánlott alkatrész egyértelműen beazonosítható.

Ajánlatkérő felhívja a figyelmet hogy a tételista „P” („Megajánlott gyártó, azonosító”) oszlopát akkor is ki kell tölteni, ha az ajánlattevő a tételistában Ajánlatkérő meghatározott gyártmányú és típusú alkatrészt ajánlja meg.

Az egyenértékűség kapcsán Ajánlattevő által megajánlott termék mindegyike anyagában, funkcionalitásában, fizikai paramétereiben, beépíthetőségében, körvonalaiban, működési elvében, várható élettartamában, reá vonatkozó szabványok, irányelvek, deklarációk tekintetében meg kell, hogy egyezzen a vontató és vontatott járművekbe épített gyári vagy gyártói alkatrészszel, illetve szükséges, hogy azok együtt tudjanak működni a jármű más alkatrészeivel, berendezéseivel.

A Közbeszerzési Dokumentumokban kiadott tételistában az Ajánlattevő az egyes tételek esetében vagy az alkatrész típusát, vagy a gyári rajzszámot, vagy katalógus számot – esetenként egyszerre több azonosítót is – megad. A gyári rajzszám, vagy katalógus szám a gyártói dokumentációkban lévő rajz, ill. katalógus számokat jelöli, mely dokumentáció az adott termék gyártójának szellemi terméke.

Ajánlatkérő azon áruk esetében, amelyekről ajánlatkérő nem bocsátott rajzdokumentációt rendelkezésre, Ajánlatkérő nem rendelkezik saját szellemi tulajdonát képező, méretezett műszaki rajzokkal, illetve a rajzdokumentáció – mint szellemi termék – harmadik személyek részére történő átadásához szükséges, a szerzői jogi jogosult által adott felhasználási jogokkal.

4. Az Ajánlatkérő az eljárás ajánlattételi szakaszában a megajánlott termékek vonatkozásában előírja a környezetvédelmi termékdíjról és annak megfizetéséről szóló nyilatkozat benyújtását.

A nettó egységárakat minden egyes megajánlott tétel esetében úgy kell megadni, hogy az – a környezetvédelmi termékdíjról szóló 2011. évi LXXXV. törvény, továbbá annak végrehajtásáról szóló 343/2011.(XII.29.) Korm. rendelet szerinti termékdíj összegének kivételével – tartalmazza valamennyi járulékos (pl. a forgalmazással, szállítással, engedélyeztetéssel kapcsolatos) költséget.

5. A tárgyalások során az Ajánlatkérő pontosítani kívánja különösen, de nem kizárólagosan a szerződést biztosító mellékkötelezettségeket, azok mértékét, a teljesítés menetét, a műszaki paramétereit, és mindezekkel összefüggésben az ajánlati ár esetleges csökkentésének lehetőségeit.

6. Az Ajánlatkérő a Kbt. 131. § (4) bekezdés szerinti szervezettel a keretösszegre köt szerződést, melyből azonban az opcionális részre nem vállal lehívási kötelezettséget. Ajánlatkérő – a Kbt. 131. § (4) bekezdés szerinti szervezettel megkötendő szerződés időbeli hatálya alatt – a döntésének megfelelő részletekben és ütemezés szerint hívhatja le a szerződésben meghatározott termékeket a keretösszeg mértékéig azzal, hogy a keretösszeg opcionális részének részleges vagy teljes kimerítésére kötelezettséget nem vállal. A Szállító a keretösszeg opcionális része részleges vagy teljes kimerítésének elmaradása okán semmilyen kártérítési, kártalanítási vagy egyéb igénnyel nem léphet fel Megrendelővel szemben.

7. A Kbt. 131. § (4) bekezdés szerinti szervezettel megkötendő szerződés a Felek részéről történő aláírás napján lép hatályba és szerződésből eredő kötelezettségek mindkét fél általi maradéktalan teljesítésével szűnik meg, azzal, hogy a Megrendelő legfeljebb a szerződés hatályba lépésétől számított 36. hónap utolsó napjáig adhat le lehívást.

8. Ajánlatkérő felhívja a figyelmet, hogy az ajánlat részeként továbbá – a beszerzés tárgyára tekintettel – a következő dokumentumokat kéri csatolni:

8.1. az eljárás bármely részére történő ajánlattétel esetén a Termék Gyártójától származó bármely nemzeti rendszerben akkreditált tanúsító szervezet által kiállított **akkumulátorok gyártása** alkalmazási területre vonatkozó **ISO 9001**, illetve **ISO 14001 minőség-, illetve környezetirányítási rendszert** igazoló, a módosított ajánlat beadására megállapított határidő lejártának időpontjában érvényes tanúsítványát, vagy az azzal egyenértékű szabvány követelményei alapján kidolgozott minőség-, illetve környezetirányítási rendszer vagy minőség-, illetve környezetirányítási intézkedések leírását. A minősítési okiratok egyszerű másolatát csatolni szükséges. A tanúsítvány érvényességét a szerződés teljes időbeli hatálya alatt fenn kell tartani.

Amennyiben nem tanúsítvány kerül csatolásra, akkor a 321/2015. (X.30.) Korm. rendelet 24. § (3) bekezdése szerint kell igazolni, hogy a minőség- illetve környezetirányítási rendszere, intézkedése(i) egyenértékű az ISO 9001 és az ISO 140001 vagy azokkal egyenértékű minőség- illetve környezetirányítási rendszerrel.

8.2. Az eljárás 3. részére (*IC+ Lúgos akkumulátorcsoport beszerzése*) történő ajánlattétel esetén a termék Gyártójának bármely nemzeti rendszerben akkreditált tanúsító szervezet által kiállított **IRIS** (International Railway Industry Standard) (Rev. 02) szerinti 6-os (Auxiliary systems/segédüzemi rendszerek/akkumulátorok) **terület (scope) gyártási tevékenységek** minősítéséről szóló vagy azzal egyenértékű, a módosított ajánlat beadására megállapított határidő lejártának időpontjában érvényes tanúsítvánnyal. A minősítési okiratok egyszerű másolatát csatolni szükséges. A tanúsítvány érvényességét a szerződés teljes időbeli hatálya alatt fenn kell tartani.

9. Ajánlatkérő felhívja a figyelmet, hogy a szállítási határidőt az ajánlattevő köteles megadni, de az nem minősül értékelési szempontnak. A szállítási határidő a lehívás kézhezvételétől számított

legfeljebb 60 naptári nap lehet, ezen érték azonban a tárgyalások eredményeként ajánlatkérő által módosítható.

10. Ajánlatkérő felhívja továbbá a figyelmet, hogy az ajánlattevőknek az ajánlatukban nyilatkozniuk kell, hogy a nemzeti vagyonról szóló 2011. évi CXCVI. törvény 3. § (1) bekezdés 1. pontjában foglaltak alapján átlátható szervezetnek minősülnek. (Ajánlatkérő erre vonatkozóan a Közbeszerzési Dokumentumok V. fejezetében külön nyilatkozatmintát bocsát rendelkezésre.) Az államháztartásról szóló 2011. évi CXCV. törvény 41. § (6) bekezdése alapján központi költségvetési kiadási előirányzatok terhére olyan jogi személlyel, jogi személyiséggel nem rendelkező szervezettel nem köthető érvényesen visszerhes szerződés, illetve ilyen létrejött szerződés alapján nem teljesíthető kifizetés, amely szervezet nem minősül átlátható szervezetnek.

Amennyiben ajánlattevő nem minősül átlátható szervezetnek, úgy ajánlata a Kbt. 73. § (1) bekezdése e) pontja alapján érvénytelennek minősül.

II. Műszaki leírás

Tétellista (külön dokumentumban)

Ajánlatkérő a táblázatokat külön dokumentumban, Excel formátumban bocsátja rendelkezésre.

Ajánlattevő jelen eljárásban egy vagy több, illetve valamennyi rész vonatkozásában tehet ajánlatot. Az egyes részek az Excel file-ban külön lapon található. Ajánlattevő az adott részajánlatát, az Excel file megfelelő lapjának maradéktalan kitöltésével – nem változtatva annak formátumán, az alkalmazott függvényeken és műveleteken - köteles benyújtani papír alapon és elektronikusan is. **Ajánlatkérő ezúton hívja fel ajánlattevők figyelmét, hogy azon rész tekintetében, amelyre ajánlatot kíván tenni, az adott részre vonatkozóan kiadott táblázat valamennyi sorát K Ö T E L E Z Ő kitölteni, amennyiben erre nem kerül sor, úgy az az adott részajánlat érvénytelenségét vonhatja maga után. Ajánlattevő a nettó ajánlati értéket a Felolvasólapon is köteles megadni (részenként külön), amely a nettó egységárak és a tájékoztató mennyiségek szorzatainak összege.**

Ajánlattevő köteles megadni a szállítási (utánpótlási) határidőket is.

Tekintettel arra, hogy a rendelkezésre bocsátott táblázat tartalmazza az eljárás tárgyának műszaki leírását, annak tartalmán Ajánlattevő nem változtathat.

Ajánlatkérő felhívja a figyelmet hogy a tétellista „P” („Megajánlott gyártó, azonosító”) oszlopát minden esetben szükséges kitölteni.

Műszaki leírás

1. rész

Lúgos akkumulátorok általános műszaki követelményei

1. Felhasználás általános leírása

Az akkumulátorok biztosítják a vasúti személykocsi fedélzeti elektromos energiaellátását. Az akkumulátorok UIC 550 szabványnak megfelelő fedélzeti villamos rendszerben üzemelnek a járműveken lévő energiaellátó berendezésekkel. Az akkumulátorok akkumulátor-ládatérben kerülnek elhelyezésre, amelyekhez kívülről, a jármű oldaláról, az alváz szintjén lehet hozzáférni.

2. Általános műszaki paraméterek

Jelenleg használt akkumulátorok rendszere: Nikkel-kadmium elektródájú, nem rozsdásodó fém edényzetű, lúgos akkumulátorcellákból a kívánt feszültségnek megfelelően, védőládákban összeépített egységek. Az akkumulátor cellahiba esetén a cella cseréjével javítható.

Terhelhetőség:

- KPM...T sorozat közepes, az alkalmazott akkumulátorcellák vegyes igénybevételre legyenek optimalizálva, amely igénybevételek magukban foglalják a nagy, és alacsony kibocsátási, valamint a gyakori és ritka bekapcsolási arány gyakorlatban előforduló kombinációit.
Tárolt energia visszanyerése 0,5-2 óra.
- KPL...T sorozat alacsony, az alkalmazott akkumulátorcellák alacsony kibocsátás és ritka bekapcsolás kombinációjára legyen optimalizálva
Tárolt energia visszanyerése 1-50 óra.
- Névleges kapacitás (IEC 60623): + 20 °C-on (± 5 °C), 5 órás kisütésre vonatkozik

Kisütési paraméter		Kisütés minimum időtartama + 20 °C fokon IEC 60623	
Aktuális állandó áram (A)	Feszültséghatár cellánként (V)	KPM... T sorozat	KPL... T sorozat
0,2 x C	1	5 h	5 h
1 x C	1	40 min	-

C = névleges kapacitás

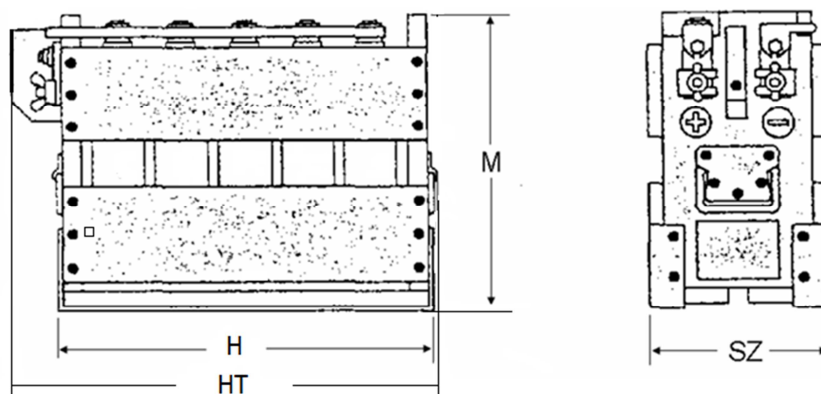
- Működési hőmérséklet: -30°C-tól +50°C-ig
- Elvárt kapacitás -18 °C-os hőmérsékleten: a névleges kapacitás legalább 35%-a.

Tételszám	Akkumulátor típusa	Cella típusa	Cellák száma (db)	Névleges Feszültség (V)	Névleges Kapacitás (Ah)	Jelenleg alkalmazott ládák anyaga	Hossz (H) (mm)	Szélesség (SZ) (mm)	Magasság (M) (mm)	Teljes hossz (HT) (mm)
440-492U	5KPM 85T	KPM 85T	5	6	85	FA	313±2	172±2	408±2	371±2
440-495U	2KPM 255T	KPM 255T	2	2,4	255	FA	344±2	170±2	362±2	397±2
440-496U	4KPM 255T	KPM 255T	4	4,8	255	FA	344±2	325±2	362±2	397±2
440-497U	3KPM 370T	KPM 370T	3	3,6	370	FA	508±2	229±2	424±2	550±2
440-498U	2KPM 410T	KPM 410T	2	2,4	410	FA	352±2	229±2	458±2	415±2
440-499U	3KPM 410T	KPM 410T	3	3,6	410	FA	508±2	229±2	458±2	563±2

440-500U	2KPM 600T	KPM 600T	2	2,4	600	FA	506±2	260±2	395±2	569±2
440-526U	3KPL 375/TSPEC.I	KPL 375/TSpec	3	3,6	375	MŰANYAG	495±2	250±2	395±2	555±2

1. táblázat) A MÁV-START Zrt. által használt akkumulátorok összeállítása és befoglaló méretei

- A cellákon elektrolit betöltőnyílás van, melyet megfelelő illeszkedésű sapka lezár
- Kialakítás: A jelenleg használt akkumulátorvédő ládák kialakítása (1. melléklet 1.2, 1.3, 1.4, 1.5, 1.6, 1.7, 2, és 3. ábra), paraméterezése a vasúti járművek forgalomba állásának idején érvényben levő IEC 623 szabvány előírásai alapján történt, ezért a befoglaló méretek esetében ezek az adatok a maximális értékek.
- Fa akkumulátor védőláda anyaga, és mérete: Feleljen meg a MÁVSZ 980 előírásainak
- Nem fa akkumulátorvédő láda mérete: Nem haladhatja meg a MÁVSZ 980 előírásait
- Akkumulátorvédő láda kialakítása: Feleljenek meg a MÁVSZ 980 előírásainak
- Villamos kivezetés: Az akkumulátorvédő láda homloklapján legyenek elhelyezve; az akkumulátorvédő faladák a MÁVSZ 980 előírásai szerint (1. melléklet 1.1. ábra).
- A megajánlott termékek - a beépített akkumulátorcellák - feleljenek meg az IEC 60623 szabvány vonatkozó előírásainak



1. ábra) Jármű kiszerelésű fából készült akkumulátorvédő ládák mérethálója

- Az akkumulátorvédő ládának jellegzetessége a könnyű mozgathatóságot biztosító csúszósín és a homloklap közepére szerelt nem vezető anyagból készült ütköző, melynek anyag a ládával azonos.
- Az akkumulátorvédő ládák (példa: 1. kép) gyors elektromos bekötést lehetővé tevő homloklapi telepkivezetéssel és fogantyúval szereltek. A homloklapi ütköző megakadályozza a telepkapcsolat kiálló fémes részeinek érintkezését az akkumulátortartó szekrény acélajtójával.



1. kép) Jármű kiszerezésű akkumulátorvédő láda

3. Átadandó dokumentációk

Az egyes dokumentumokat 1 (egy) példányban CD-n, vagy egyéb másolható elektronikus adathordozón, illetve 1 (egy) példányban papír alapon kell átadni.

A dokumentumoknak olyan elnevezést kell adni, amely azok egyértelmű és gyors beazonosítását és visszakeresését lehetővé teszi, mint például:

- műszaki rajz esetén a fájlnev: rajzsorszám (törésszámmal) - rajz megnevezése;
- dokumentum esetén a fájlnev: dokumentum neve - dokumentum száma, stb.

Az ajánlattal együtt átadandó dokumentáció:

- az akkumulátorok műszaki leírása olyan tartalommal, hogy abból egyértelműen megállapítható legyen Ajánlatkérő műszaki elvárásainak való megfelelés, amelynek része az alkalmazott és figyelembevett szabványokat tartalmazó a műszaki adatlap;
- mechanikai (*ideértve a körvonalrajzot is*) és villamos telepítési és kapcsolási rajzok, mely alapján megállapítható Ajánlatkérő által jelen műszaki leírás 2. pontjában előírt paramétereknek való megfelelés;
- a megajánlott termékre – a beépített akkumulátorcellákra - vonatkozó valamennyi villamos paramétereket, amely tartalmazza a töltésre-, kisütésre jellemző üzemmódok paramétereit, amelyek alapján megállapítható Ajánlatkérő által jelen műszaki leírás 2. pontjában előírt IEC 60623 szerinti névleges kapacitásnak való megfelelés;
- a megajánlott termékre – a beépített akkumulátorcellákra - vonatkozó általános kapacitás-hőmérséklet jelleggörbe, mely alapján megállapítható Ajánlatkérő által jelen műszaki leírás 2. pontjában előírt -18 C-on elvárt névleges kapacitás biztosítása;
- cellaedényzet anyagának adatlapját;
- a megajánlott termékek gyártójától származó, akkumulátorok gyártása alkalmazási területre vonatkozó ISO 9001 és ISO 14001 tanúsítványt.

A szerződéskötéstől számított maximum 1 (egy) hónapon belül átadandó dokumentumok:

- teljes körű, komplett műszaki leírás, ami tartalmazza többek között:
 - kezelési és üzemeltetési utasítást magyar, és angol vagy német nyelven,
 - karbantartási és javítási utasítást magyar, és angol vagy német nyelven,
 - biztonságtechnikai adatlapot magyar, és angol vagy német nyelven,
 - vizsgálati és beállítási előírásokat magyar, és angol vagy német nyelven.

A felsoroltak egyetlen dokumentumban összefoglalva is átadhatók.

A Karbantartási és javítási utasítás külön térjen ki az alábbi témakörökre:

- az elvégzendő munkák leírása,
- cserélendő alkatrészek,
- technológiai műveletek leírása,
- a szükséges szerszámok, műszerek, eszközök megnevezése,
- a karbantartás során betartandó biztonsági előírások megadása,
- tartalmazza a karbantartáshoz szükséges rajzokat és a hozzájuk tartozó darabjegyzékeket.

Minden szállításkor átadandó dokumentáció:

- Közvetlenül felhasználható, töltött akkumulátorra vonatkozó EN 10204 szerinti 2.2 típusú Minőségazonossági Bizonyítvány magyar, és angol, vagy német nyelven

4. Alkalmazandó, figyelembe veendő szabványok, előírások

A szállítandó termékeknek különösen az alábbi, a szerződéskötéskor érvényes szabványok, előírások vonatkozó rendelkezéseinek kell megfelelnie:

IEC 60623	Lúgos vagy más, nem savat tartalmazó akkumulátorok és cellák
UIC 550,	Személykocsik villamos energiaellátó berendezései
MÁVVSZ 980	Vasúti kocsivilágítás. Lúgos akkumulátorláda típusok és szerelvényei

A szabványok elérhetőségéről, beszerezhetőségéről bővebb információ az alábbi honlapokon érhető el:

IEC szabványok: www.iec.ch
EN szabványok: www.cen.eu
UIC döntvények: www.uic.org
MÁV szabványok: www.mavcsoport.hu/mav-csoport/bemutakozas/szabvanykozpont

Műszaki leírás

2. rész

Lúgos akkumulátorcellák alapvető műszaki paramétere

1. Felhasználás

Akkumulátorcellákból összeállított akkumulátorok biztosítják a vasúti személykocsi szükség szerinti fedélzeti elektromos ellátását. Az akkumulátorok UIC 550 szabványnak megfelelő fedélzeti villamos rendszerben üzemelnek a járműveken lévő energiaellátó berendezésekkel.

A jelenleg használt akkumulátorládák kialakítása, paraméterezése és így a használt akkumulátorcellák a vasúti járművek forgalomba állásának idején kerültek kiválasztásra, ennek megfelelően az akkor érvényben levő IEC 623 szabvány előírásai alapján történt. Az akkumulátorcellákat a meghibásodott akkumulátorok javításához (az elromlott akkumulátorcellák cseréjéhez) használjuk, ezért a cellák paramétere és kialakítása nem térhet el a beépített akkumulátorcellák adataiktól.

2. Elektronos és fizikai paraméterek

2.1 Elektromos paraméterek

- Akkumulátorcella: nikkel-kadmium elektródájú lúgos akkumulátor
- Névleges feszültség: 1,2 V
- Terhelhetősége: közepes
- Az akkumulátorcellák vegyes igénybevételre legyenek optimalizálva, amely igénybevételek magukban foglalják a nagy, és alacsony kibocsátási, valamint a gyakori és ritka bekapcsolási arány gyakorlatban előforduló kombinációit.
- Tárolt energia visszanyerése 0,5 – 2 óra.
- Névleges kapacitás (IEC 60623) + 20 °C-on (± 5 °C), 5 órás kisütésre vonatkozik!
- Elvárt kapacitás: -18 °C-os hőmérsékleten: névleges kapacitás legalább 35%-a.

2.2. Fizikai paraméterek, kivétel

- Az akkumulátorcellák nem rozsdásodó acélháza épített kivételűek legyenek.
- Működési hőmérséklet: -30°C-tól +50°C-ig

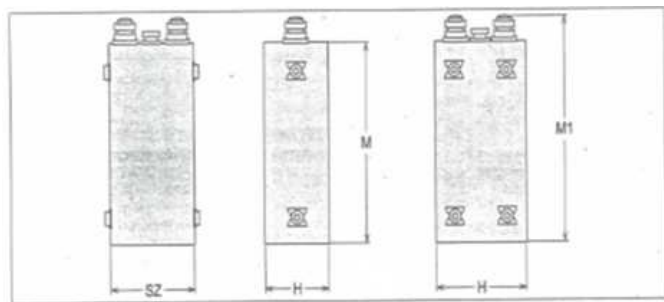
A MÁV-START Zrt. által használt akkumulátorcellák fizikai paramétere

Tételszám	Típus	Névleges Kapacitás (Ah)	Cellaméret			Befoglaló Magasság M1 (mm)	Csatlakozás	
			Hossz H (mm)	Szélesség SZ (mm)	Magasság M (mm)		Száma (db)	Mérete
440-505	KPM 85T	85	43+0/-0,5	129+0/-0,5	348±1	376±1	2	M12
440-506	KPM 255T	255	135+0/-	129+0/-	300±1	331±1	2	M16

			0,5	0,5				
440-507	KPM 600T	600	200+0/- 0,5	207+0/- 0,5	320±1	355±1	4	M20
440-530	KPM 410T H=135 SZ=186	410	135+0/- 0,5	186+0/- 0,5	386±1	427±2	2	M27

1. táblázat: Akkumulátorcellák befoglaló méretei és csatlakozásai

- Kivitel: vasúti, feleljen meg az IEC 60623 szabványnak
- A cellákon elektrolit betöltőnyílás van, melyet megfelelő illeszkedésű sapka lezár.
- A sarukat rövidzárlat elleni védelemmel kell ellátni.



1. ábra Akkumulátorcellák mérethálója

3. Beszerezési eljárás és szállítás műszaki dokumentumai

Az egyes dokumentumokat 1 (egy) példányban CD-n, vagy egyéb másolható elektronikus adathordozón, illetve 1 (egy) példányban papír alapon kell átadni.

A dokumentumoknak olyan elnevezést kell adni, amely azok egyértelmű és gyors beazonosítását és visszakeresését lehetővé teszi, mint például:

- műszaki rajz esetén a fájlnev: rajzszám (törésszámmal) - rajz megnevezése;
- dokumentum esetén a fájlnev: dokumentum neve - dokumentum száma, stb.

Az ajánlattal együtt átadandó dokumentáció:

- az akkumulátorok műszaki leírása olyan tartalommal, hogy abból egyértelműen megállapítható legyen Ajánlatkérő műszaki elvárásainak való megfelelés, amelynek része az alkalmazott és figyelembevett szabványokat tartalmazó a műszaki adatlap;
- mechanikai (*ideértve a körvonalrajzot is*) és villamos telepítési és kapcsolási rajzok, mely alapján megállapítható Ajánlatkérő által jelen műszaki leírásban előírt paramétereknek való megfelelés;
- az akkumulátorcellákra vonatkozó valamennyi villamos paramétereket, mely tartalmazza a töltésre-, kisütésre jellemző üzemmódok paramétereit, amelyek alapján megállapítható Ajánlatkérő által jelen műszaki leírás 2. pontjában előírt IEC 60623 szerinti névleges kapacitásnak való megfelelés;
- az akkumulátorcellákra vonatkozó általános kapacitás-hőmérséklet jelleggörbe, mely alapján megállapítható Ajánlatkérő által jelen műszaki leírás 2. pontjában előírt -18 C-on elvárt névleges kapacitás biztosítása;
- cellaedényzet anyagának adatlapja;
- megajánlott termékek gyártójától származó, akkumulátorok gyártása alkalmazási területre vonatkozó ISO 9001 és ISO 14001 tanúsítványt.

A szerződéskötéstől számított maximum 1 (egy) hónapon belül átadandó dokumentumok:

- teljes körű, komplett műszaki leírás, ami tartalmazza többek között:

- kezelési és üzemeltetési utasítást magyar, és angol vagy német nyelven,
- karbantartási és javítási utasítást magyar, és angol vagy német nyelven,
- biztonságtechnikai adatlapot magyar, és angol vagy német nyelven,
- vizsgálati és beállítási előírásokat magyar, és angol vagy német nyelven.

A Karbantartási és javítási utasítás külön térjen ki az alábbi témakörökre:

- karbantartási ciklusrend
- az elvégzendő munkák leírása,
- cserélendő alkatrészek,
- technológiai műveletek leírása,
- a szükséges szerszámok, műszerek, eszközök megnevezése,
- a karbantartás során betartandó biztonsági előírások megadása,
- tartalmazza a karbantartáshoz szükséges rajzokat és a hozzájuk tartozó darabjegyzékeket.

Minden szállításkor átadandó dokumentáció:

- Közvetlenül felhasználható, töltött akkumulátorra vonatkozó EN 10204 szerinti 2.2 típusú Minőségazonossági Bizonyítvány magyar, és angol, vagy német nyelven

4. Alkalmazandó, figyelembe veendő szabványok, előírások

A szállítandó termékeknek különösen az alábbi, a szerződéskötéskor érvényes szabványok, előírások vonatkozó rendelkezéseinek kell megfelelnie:

IEC 60623	Lúgos vagy más, nem savat tartalmazó akkumulátorok és cellák,
UIC 550	Személykocsik villamos energiaellátó berendezései

A szabványok elérhetőségéről, beszerezhetőségéről bővebb információ az alábbi honlapokon érhető el:

IEC szabványok:	www.iec.ch
EN szabványok:	www.cen.eu

Műszaki leírás

3. rész

IC+ lúgos akkumulátorcsoport

1. Felhasználás általános leírása

Az akkumulátorcsoport biztosítja a vasúti személykocsi fedélzeti elektromos energiaellátását, amennyiben a fűtési fővezeték nincs megtáplálás alatt. Az akkumulátorcsoport UIC 550 szabványnak megfelelő fedélzeti villamos rendszerben üzemel a járműveken lévő energiaellátó berendezésekkel.

A vasúti személykocsin elvárt elektromos feszültséget és kapacitást egy akkumulátorcsoport biztosítja, amely 6 darab, egyenként 3 akkumulátorcellából álló, 3,6 V névleges feszültségű, sorosan kapcsolt, 410 - 430Ah kapacitású, lúgos akkumulátor biztosítja.

Az akkumulátorcsoport az akkumulátortérben kerül elhelyezésre, amelyhez kívülről, a jármű oldaláról, az alváz szintjén lehet hozzáférni. Az akkumulátorcsoport akkumulátorainak külön-külön történő cseréjét biztosítani kell.

IC+ vasúti személykocsi fedélzeti energiaellátásának tervezésénél, valamint a vasúti kocsik üzemeltetési és karbantartási előírások meghatározásánál korszerű, kis karbantartási igényű, legalább 15 évre tervezett élettartamú, lúgos, nikkel-kadmium akkumulátorok felhasználását vettük figyelembe.

2. Általános műszaki paraméterek

Akkumulátorcsoport felépítése:

- 6 darab sorosan összekapcsolt lúgos akkumulátor

Akkumulátorcsoport elemei:

- 6 db sorosan összekapcsolt lúgos akkumulátor
- 5 db legalább 70 mm² keresztmetszetű, és legalább 450 mm hosszú, szerelt összekötő kábel az akkumulátorok soros összekapcsolásához
- 1 - 1 pár kábelvéges saru 95 és 70 mm² keresztmetszetű vezetékhez, a jármű kapcsolat kiépítéshez

Akkumulátor maximális tömege: 60 kg

Akkumulátorok elektromos paraméterei:

- 3,6 V névleges feszültség
- 410 - 430Ah névleges kapacitás

Akkumulátorok felépítése:

- 3 db Nikkel-kadmium elektródájú, műanyag edényzetű, lúgos akkumulátorcella sorosan kapcsolva, védőládába építve, ami bontás nélküli akkumulátorcella folyadékszint ellenőrzést tesz lehetővé
- Az akkumulátorcella-hiba esetén az akkumulátor az akkumulátorcella cseréjével javítható.

Akkumulátorcella tulajdonságai:

- Akkumulátorcellák fala áttetsző, hogy bontás nélkül lehessen megállapítani lúgos folyadéktöltet mennyiségét
- Az elektrolit töltőnyílás a cellatető anyagából, azzal egy alkatrészként kialakított, abból kiemelkedő töltőcső, aminek nyílása a cellatetőtől legalább 15 mm-re elemelkedik
- „M” teljesítmény típusú sorozat

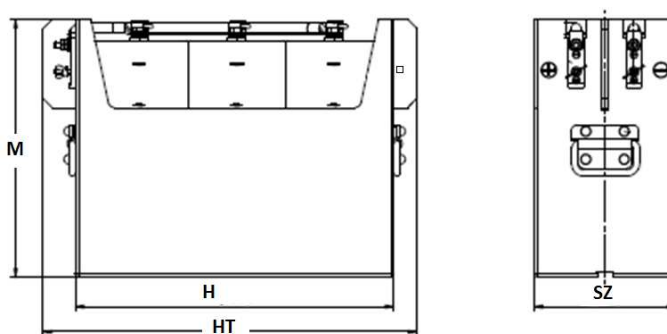
- Névleges kapacitása (IEC 60623): 410 - 430Ah +20°C-on ($\pm 5^\circ\text{C}$), 5 órás kisütésre vonatkozik
- Elvárt kapacitás -20°C-os hőmérsékleten: a névleges kapacitás legalább 70%-a.
- Működési hőmérséklet: -30°C-tól +50°C-ig
- Feleljenek meg az IEC 60623 szabvány vonatkozó előírásainak

Akkumulátorvédő-láda kialakítása

Akkumulátorvédő-láda anyaga	Maximális Hossz (H) (mm)	Maximális Szélesség (SZ) (mm)	Maximális Magasság (M) (mm)	Maximális Teljes hossz (HT) (mm)
műanyag	520	232	420	605

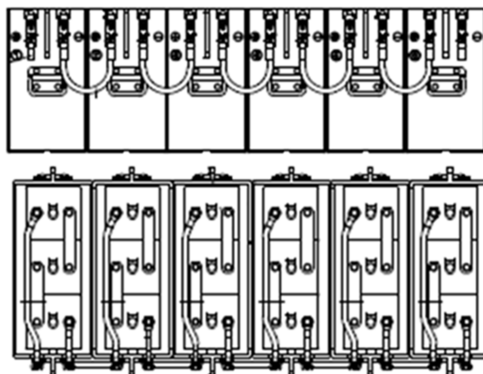
1. táblázat) Beépítésre tervezett akkumulátor maximális befoglaló méretei

- A megajánlott akkumulátorvédő-ládák befoglaló méretei maximum 15%-kal lehetnek kisebbek, mint az 1. táblázatban megadott maximális értékek.



2. ábra) Akkumulátorok kialakítása, mérethálója

- Az akkumulátorvédő-ládák a homloklap és hátlap közepén lévő nem vezető anyagból készült ütközőkkel szereltek, melynek anyaga a ládával azonos. (1. ábra) A homloklapi ütköző megakadályozza a telepkapcsolat kiálló fémes részeinek érintkezését az akkumulátortér acélajtajával.
- Az akkumulátorvédő-ládák kialakításának biztosítania kell, hogy a saruk közötti véletlen rövidzárlat ne léphessen fel.
- Az akkumulátorvédő-ládák gyors és könnyű mozgatót lehetővé tevő homloklapi és hátlapi fogantyúval szereltek.
- Villamos kivezetések az akkumulátorvédő-ládák homloklapján vannak elhelyezve, ami egyszerűvé teszi az akkumulátortérben a kívánt feszültségnek megfelelően akkumulátorokból összeépített akkumulátorcsoportok szerelését. (2. ábra)



2. ábra) Akkumulátorcsoport kialakítása

- Az akkumulátorvédő-láda homloklapján azonosító címke legyen elhelyezve, amely minimálisan az alábbiakat tartalmazza:
 - Gyártó megnevezése
 - Akkumulátor gyártási dátuma
 - Nikkel-kadmiumra utaló jelzés
 - Akkumulátor tömege
 - Akkumulátor névleges kapacitása
 - Akkumulátor névleges feszültsége
 - Biztonsági adatlapon szereplő figyelemfelhívó jelölések

3. Átadandó dokumentációk

Az egyes dokumentumokat 1 (egy) példányban CD-n, vagy egyéb másolható elektronikus adathordozón, illetve 1 (egy) példányban papír alapon kell átadni.

A dokumentumoknak olyan elnevezést kell adni, amely azok egyértelmű és gyors beazonosítását és visszakeresését lehetővé teszi, mint például:

- műszaki rajz esetén a fájlnev: rajzsám (törésszámmal) - rajz megnevezése;
- dokumentum esetén a fájlnev: dokumentum neve - dokumentum száma, stb.

Az ajánlattal együtt átadandó dokumentáció:

- az akkumulátorcsoport műszaki leírása olyan tartalommal, hogy abból egyértelműen megállapítható legyen Ajánlatkérő műszaki elvárásainak való megfelelés, amelynek része az alkalmazott és figyelembevett szabványokat tartalmazó műszaki adatlap;
- mechanikai (*ideértve a körvonalarajzot is*) és villamos telepítési és kapcsolási rajzok, mely alapján megállapítható Ajánlatkérő által jelen műszaki leírás 2. pontjában előírt paramétereknek való megfelelés;
- a megajánlott akkumulátorcsoportra – a beépített akkumulátorcellákra – vonatkozó valamennyi villamos paraméter, amely tartalmazza a töltésre-, kisütésre jellemző üzemmódok paramétereit, és amelyek alapján megállapítható Ajánlatkérő által jelen műszaki leírás 2. pontjában előírt IEC 60623 szerinti névleges kapacitásnak való megfelelés;
- a megajánlott akkumulátorcsoportra – a beépített akkumulátorcellákra – vonatkozó általános kapacitás-hőmérséklet jelleggörbe, mely alapján megállapítható Ajánlatkérő által jelen műszaki leírás 2. pontjában előírt -20°C-on elvárt névleges kapacitás biztosítása;
- a megajánlott akkumulátorcsoport gyártójától származó, akkumulátorok gyártására vonatkozó ISO 9001 minőségbiztosítási tanúsítvány
- a megajánlott akkumulátorcsoport gyártójától származó, akkumulátorok gyártására vonatkozó ISO 14001 környezetirányítási tanúsítvány
- a megajánlott akkumulátorcsoport gyártójától származó, IRIS (International Railway Industry Standard) (Rev. 02) szerinti 6-os (Auxiliary systems/segédüzemi rendszerek/akkumulátorok) terület (scope) gyártási tevékenységek minősítéséről szóló tanúsítvány

A szerződéskötéstől számított maximum 1 (egy) hónapon belül átadandó dokumentumok:

- teljes körű, komplett műszaki leírás, ami tartalmazza többek között:
 - kezelési és üzemeltetési utasítást magyar, és angol vagy német nyelven,
 - összeállítási rajz tétellistával,
 - karbantartási és javítási utasítást magyar, és angol vagy német nyelven,
 - biztonságtechnikai adatlapot magyar, és angol vagy német nyelven,
 - vizsgálati és beállítási előírásokat magyar, és angol vagy német nyelven.

A felsoroltak egyetlen dokumentumban összefoglalva is átadhatók.

A karbantartási és javítási utasítás külön térjen ki az alábbi témakörökre:

- az elvégzendő munkák leírása,
- cserélendő alkatrészek,
- technológiai műveletek leírása,
- szükséges szerszámok, műszerek, eszközök megnevezése,
- karbantartás során betartandó biztonsági előírások megadása,
- tartalmazza a karbantartáshoz szükséges rajzokat és a hozzájuk tartozó darabjegyzékeket.

Minden szállításkor átadandó dokumentáció:

- Közvetlenül felhasználható, töltött akkumulátorra vonatkozó EN 10204 szerinti 2.2 típusú Minőségazonosság Bizonyítvány magyar, és angol, vagy német nyelven

4. Alkalmazandó, figyelembe veendő szabványok, előírások

A szállítandó termékeknek különösen az alábbi, a szerződéskötéskor érvényes szabványok, előírások vonatkozó rendelkezéseinek kell megfelelnie:

IEC 60623 Lúgos vagy más, nem savat tartalmazó akkumulátorok és cellák

UIC 550 Személykocsik villamos energiaellátó berendezései

A szabványok elérhetőségéről, beszerezhetőségéről bővebb információ az alábbi honlapokon érhető el:

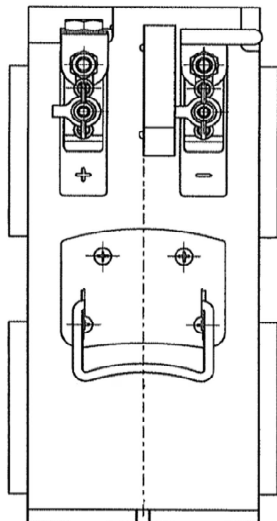
IEC szabványok: www.iec.ch

EN szabványok: www.cen.eu

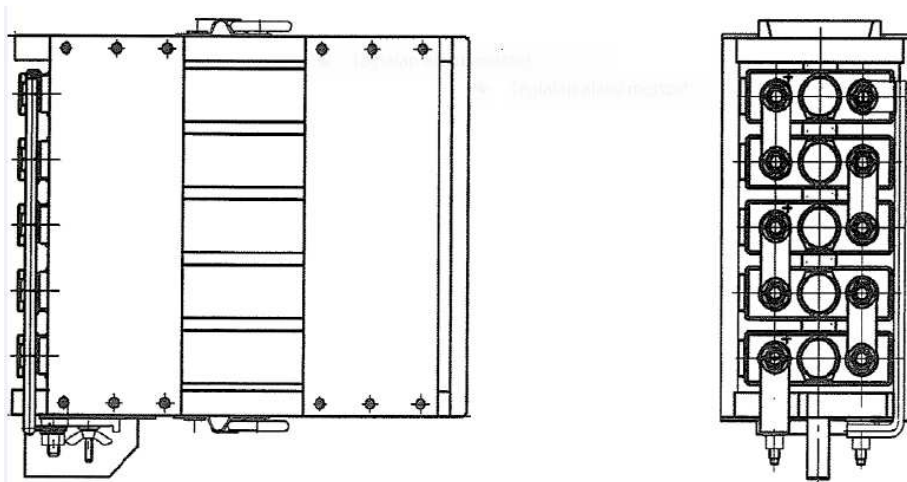
UIC döntvények: www.uic.org

1. rész melléklete
(Lúgos akkumulátorok általános műszaki követelményei)

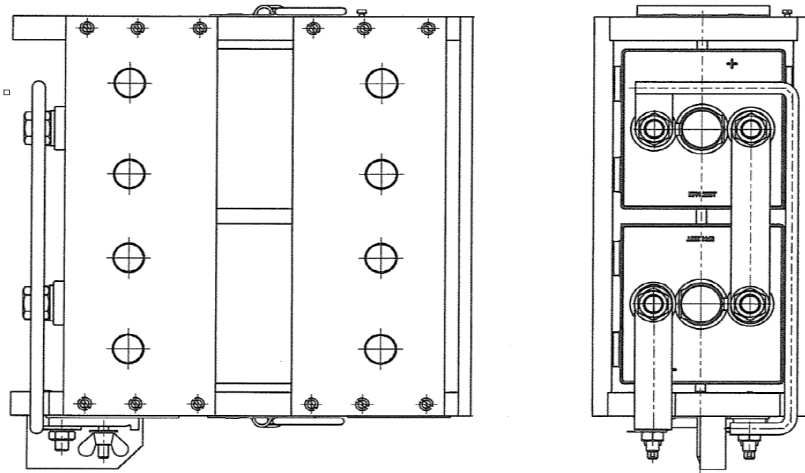
Akkumulátorládák kialakítása



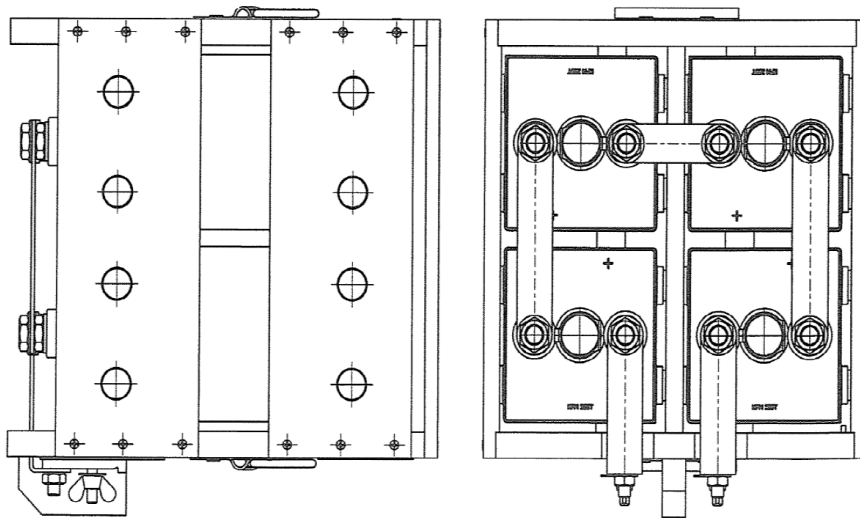
1.1. ábra Fa akkumulátorládák általános homloklapi kialakítása



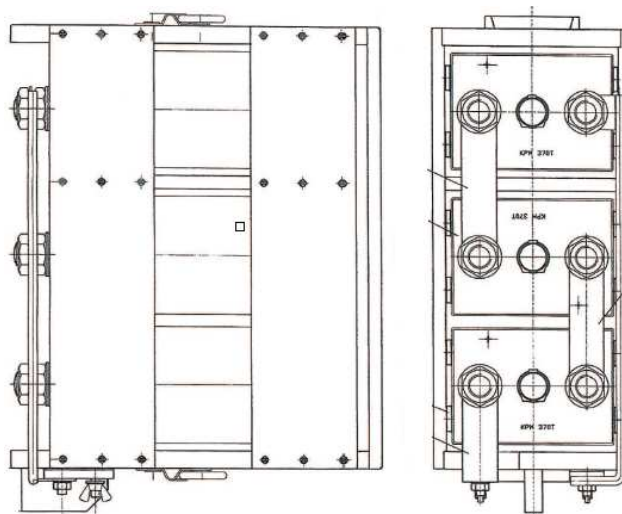
1.2. ábra 5KPM85T akkumulátor kialakítása



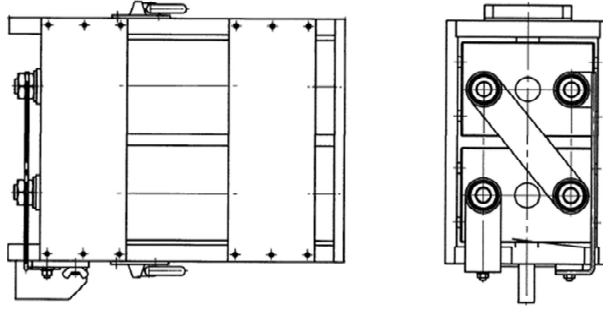
1.3. ábra 2KPM255T akkumulátor kialakítása



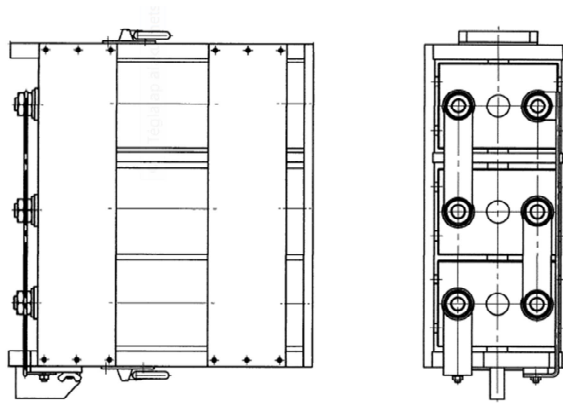
1.4. ábra 4KPM255T akkumulátor kialakítása



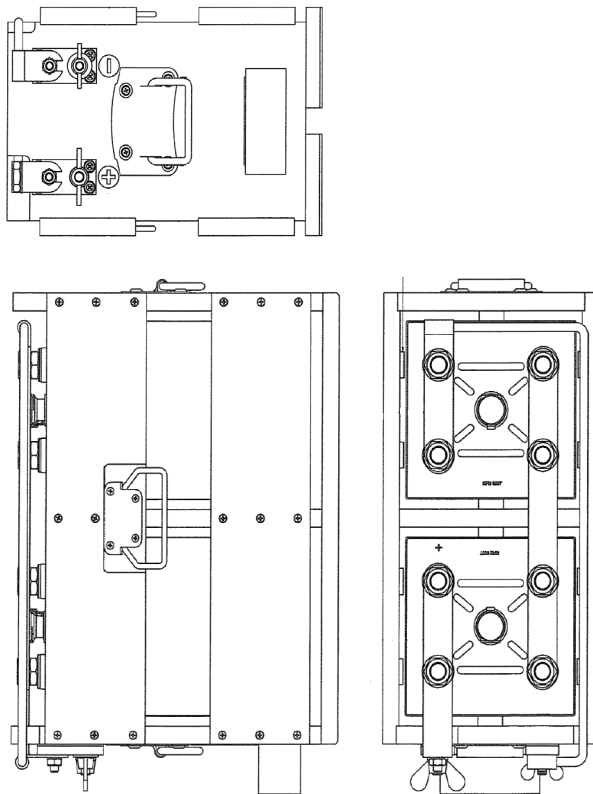
1.5. ábra 3KPM370T akkumulátor kialakítása



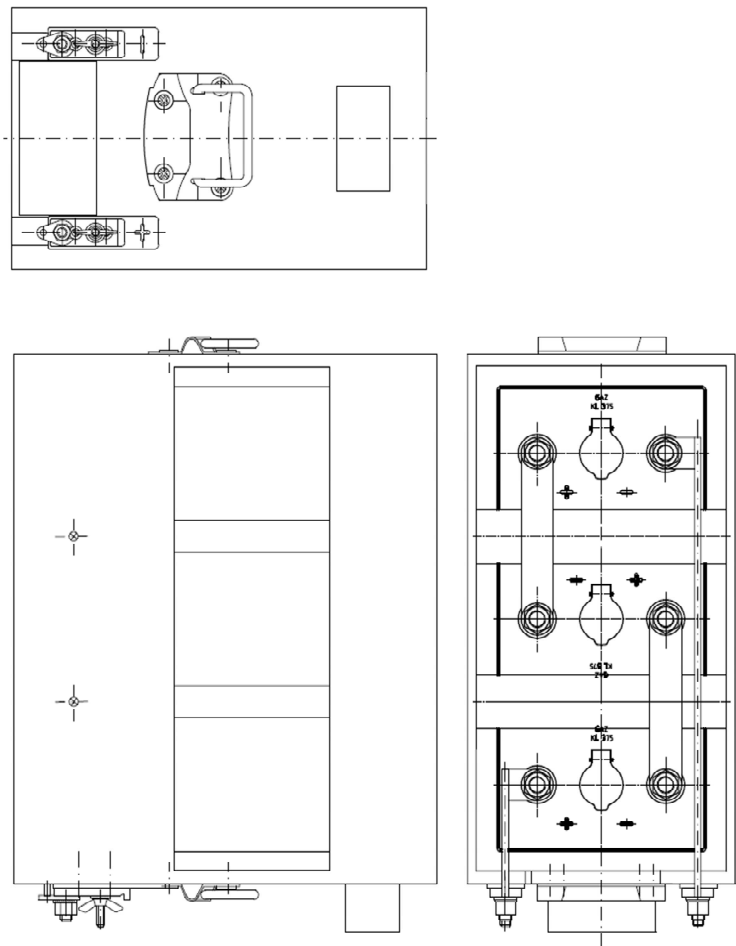
1.6. ábra 2KPM410 akkumulátor kialakítása



1.7. ábra 3KPM410T akkumulátor kialakítása



2. ábra 2KPM600T akkumulátor nézeti rajza



3. ábra 3KPL375P akkumulátor nézeti rajza

III. Szerződéstervezet

Külön *word dokumentumban kerül csatolásra.

IV. Igazolások- és nyilatkozatok jegyzéke

Felhívjuk a Tisztelt részvételre jelentkezők/ajánlattevők figyelmét, hogy a részvételi jelentkezésükben/ajánlatukban az alábbiakban felsorolt releváns dokumentumokat az eljárás adott szakaszának megfelelően alkalmazva és – ahol az ajánlatkérő nyilatkozatmintát is rendelkezésre bocsát, azt – értelemszerűen kitöltve csatolják részvételi jelentkezésükben/ajánlatukban!

Melléklet a forma - nyomtatványok között	Iratanyag megnevezése
	Részvételi szakasz
1. számú melléklet	Felolvasólap (részvételi szakasz)
	Oldalszámozott tartalomjegyzék
2. számú melléklet	Részvételre jelentkező nyilatkozata a Kbt. 66. § (4) bekezdése tekintetében
3. számú melléklet	Nyilatkozat közös részvételre jelentkezésről <i>(adott esetben)</i>
	Együttműködési megállapodás <i>(közös részvételi jelentkezés esetén)</i>
4. számú melléklet	Egységes Európai Közbeszerzési Dokumentum
5. számú melléklet	Részvételre jelentkező nyilatkozata a Kbt. 66. § (6) bekezdés a)–b) pontja tekintetében
6. számú melléklet	Részvételre jelentkező nyilatkozata a Kbt. 65. § (7) bekezdése tekintetében <i>(adott esetben)</i>
	Amennyiben részvételre jelentkező a 321/2015. (X.30.) 21. § (1) bekezdés a) pontja szerinti alkalmassági feltételek bármelyikének igazolása esetén bármely más szervezet vagy személy kapacitására támaszkodva kíván megfelelni, a Kbt. 65. § (7) bekezdése alapján csatolni kell a részvételi jelentkezésben a kapacitárait rendelkezésre bocsátó szervezet olyan szerződéses vagy előszerződésben vállalt kötelezettségvállalását tartalmazó okiratot, amely alátámasztja, hogy a szerződés teljesítéséhez szükséges erőforrások rendelkezésre állnak majd a szerződés teljesítésének időtartama alatt. <i>(adott esetben)</i>
7. számú melléklet	Amennyiben részvételre jelentkező a 321/2015. (X.30.) Korm. rendelet 19. § (1) bekezdés c) pontja szerinti alkalmassági feltétel (P/1.) igazolása esetén más szervezet vagy személy kapacitására támaszkodva kíván megfelelni, ebben az esetben részvételre jelentkezőnek a részvételi jelentkezésében csatolni kell nyilatkozatát a kapacitást nyújtó szervezet adataira vonatkozóan. <i>(adott esetben)</i>
8. számú melléklet	Részvételre jelentkező nyilatkozata a Kbt. 67. § (4) bekezdése tekintetében <i>(adott esetben)</i>
9. számú melléklet	Nyilatkozat üzlet titokról <i>(adott esetben)</i>
	Felelős fordítások <i>(adott esetben)</i>
10. számú melléklet	Nyilatkozat a változásbejegyzési eljárásról
11. számú melléklet	Közbeszerzési Dokumentumok eléréséről nyilatkozat <i>(adott esetben, regisztrációs adatlap megküldése és visszaigazolása hiányában)</i>
12. számú melléklet	Nyilatkozat felelős fordításról <i>(adott esetben)</i>
13. számú melléklet	Nyilatkozat a papír alapú és az elektronikus példány egyezőségéről

	A részvételi jelentkezéshez csatolni kell a részvételre jelentkező, az alvállalkozó vagy a kapacitást nyújtó szervezet (személy) részéről a jelentkezést aláíró és/vagy nyilatkozatot tevő, kötelezettséget vállaló cégjegyzésre jogosult személy(ek) aláírási címpéldányát/címpéldányait vagy a Ctv. 9. §-a szerinti aláírási mintát egyszerű másolatban.
	Amennyiben az aláíró/szignáló személy nem cégjegyzésre jogosult az adott gazdasági szereplőnél, úgy továbbá csatolni kell az adott gazdasági szereplőnél cégjegyzésre jogosult vezető tisztségviselő által aláírt meghatalmazást legalább teljes bizonyító erejű magánokirati formában, melynek tartalmaznia kell a meghatalmazott aláírását/szignómintáját is. (adott esetben)
	Amennyiben cégügyben el nem bírált módosítás van folyamatban, akkor csatolandó az elektronikusan kitöltött változásbejegyzési kérelem kinyomtatott változata, valamint a benyújtást igazoló digitális tértivevény kinyomtatott változata, cégszerűen aláírva.
	Ajánlattételi szakasz
14. számú melléklet	Felolvasólap (ajánlattételi szakasz)
	Beárazott tételista
15. számú melléklet	Ajánlattevői nyilatkozat a Kbt. 66. § (2) bekezdése tekintetében
16. számú melléklet	Nyilatkozat a Kbt. 84. § (1) bekezdés d) pontja szerint a kizáró okokra vonatkozóan
17. számú melléklet	Nyilatkozat a környezetvédelmi termékdíjra vonatkozóan
18. számú melléklet	Ajánlattevői nyilatkozat a szerződéstervezettel kapcsolatos módosítási javaslatokról
19. számú melléklet	Nyilatkozat üzleti titokról <i>(adott esetben)</i>
20. számú melléklet	Nyilatkozat a változásbejegyzési eljárásról
	Felelős fordítások <i>(adott esetben)</i>
21. számú melléklet	Nyilatkozat a felelős fordításról <i>(adott esetben)</i>
22. számú melléklet	Nyilatkozat a papír alapú és az elektronikus példány egyezőségéről
23. sz. melléklet	Átláthatósági nyilatkozat
	Műszaki leírás, műszaki adatlap
	Mechanikai (ideértve a körvonalrajzot is) és villamos telepítési és kapcsolási rajzok, villamos paramétereket tartalmazó dokumentum
	Általános kapacitás-hőmérséklet jelleggörbe
	Az eljárás 1. és 2. részére vonatkozóan a Cellaedényzet anyagának adatlapja
	Az ajánlattal együtt beadandó dokumentumok további részleteit valamennyi rész tekintetében a Műszaki leírások „Az ajánlattal együtt átadandó dokumentáció” fejezet tartalmazza.
	Független tanúsító szervezettől származó, a módosított ajánlatok beadására megadott határidő lejártának időpontjában érvényes ISO 9001 és ISO 14001 vonatkozó tanúsítvány másolata, bármely részre történő ajánlattétel esetén
	Az eljárás 3. részére „IC+ Lúgos akkumulátorcsoport beszerzése” történő ajánlattétel esetén a termék Gyártójától származó bármely nemzeti rendszerben akkreditált tanúsító szervezet által kiállított IRIS (International Railway Industry Standard) (Rev. 02) szerinti 6-os (Auxiliary systems/segédüzemi rendszerek/akkumulátorok) terület (scope) gyártási tevékenységek minősítéséről szóló vagy azzal egyenértékű, a módosított ajánlat beadására megállapított határidő lejártának időpontjában érvényes tanúsítvány másolata

	<p>Helyettesítő termékek esetében, azok egyenértékűségére vonatkozóan Ajánlattevőnek az ajánlatában nyilatkozni szükséges.</p> <p>Amennyiben Ajánlattevő a műszaki leírásban (tétellistában) meghatározott terméktől, eltérő terméket ajánl meg, valamint azon tételek vonatkozásban is, ahol az egyenértékűségi kérdéskör nem releváns csatolni szükséges továbbá a termék műszaki adatlapját.</p>
	<p>Abban az esetben, ha az ajánlatot aláíró személy eltér attól, aki a részvételi jelentkezést írta alá, az ajánlathoz csatolni kell az ajánlattevő, az alvállalkozó vagy a kapacitást nyújtó szervezet (személy) részéről a jelentkezést aláíró és/vagy nyilatkozatot tevő, kötelezettséget vállaló cégjegyzésre jogosult személy(ek) aláírási címpéldányát/címpéldányait vagy a Ctv. 9. §-a szerinti aláírási mintát egyszerű másolatban.</p>
	<p>Amennyiben az aláíró/szignáló személy nem cégjegyzésre jogosult az adott gazdasági szereplőnél, úgy továbbá csatolni kell az adott gazdasági szereplőnél cégjegyzésre jogosult vezető tisztségviselő által aláírt meghatalmazást legalább teljes bizonyító erejű magánokirati formában, melynek tartalmaznia kell a meghatalmazott aláírását/szignómintáját is.</p>
	<p>Az ajánlathoz az ajánlattevő vonatkozásában folyamatban lévő változásbejegyzési eljárás esetében csatolni kell a cégbírósághoz benyújtott változásbejegyzési kérelmet és az annak érkezéséről a cégbíróság által megküldött igazolást.</p>
<p>A Kbt. 69. § (4)-(6) bekezdése alapján, Ajánlatkérő erre vonatkozó, külön felhívására csatolandó dokumentumok</p>	
	<p>Ajánlattevő közjegyző vagy gazdasági, illetve szakmai kamara által hitelesített nyilatkozata a Kbt. 62. § (2) bekezdésében említett személyek esetén</p>
24. számú melléklet	<p>Ajánlattevő nyilatkozata a Kbt. 62. § (1) bekezdés k) kb) alpontja tekintetében</p>
25. számú melléklet	<p>Ajánlattevő nyilatkozata a Kbt. 62. § (1) bekezdés k) kc) alpontja tekintetében</p>
26. számú melléklet	<p>A 321/2015 (X.30.) Korm. rendelet 21. § (1) bekezdés a) pontja szerinti alkalmassági előírás vonatkozásában becsatolandó referencia nyilatkozat</p>
	<p>Referenciaigazolás <i>(adott esetben)</i></p>

V. Nyilatkozatminták

Felhívjuk a részvételre jelentkezők/az ajánlattevők figyelmét, hogy az alábbi formanyomtatványok ajánlatkérő **tartalmi** elvárásait rögzítik, azok formájának alkalmazása nem kötelező.

Felhívjuk továbbá a figyelmet arra, hogy a formanyomtatványokért valamint azok használatáért az ajánlatkérő felelősséget nem vállal, azaz a részvételre jelentkezők/az ajánlattevők a formanyomtatványokat saját felelőségükre alkalmazhatják.

A részvételre jelentkezőknek/az ajánlattevőknek a formanyomtatványokat értelemszerűen kell kitöltenie.

A) Részvételi szakaszban alkalmazandó nyilatkozatminták

1. sz. melléklet: Felolvasólap (részvételi szakasz)

Felolvasólap²

**.... rész vonatkozásában
(részenként szükséges benyújtani)**

Részvételre jelentkező neve:	
Részvételre jelentkező lakcíme / székhelye:	
Részvételre jelentkező levelezési címe:	
Részvételre jelentkező telefonszáma:	
Részvételre jelentkező telefaxszáma:	
Részvételre jelentkező kapcsolattartójának neve:	
Részvételre jelentkező kapcsolattartójának telefonszáma:	
Részvételre jelentkező kapcsolattartójának telefaxszáma:	
Részvételre jelentkező kapcsolattartójának e-mail címe:	

<Közös részvételre jelentkezés> esetén:

Közös részvételre jelentkező 1 neve: (közös részvételre jelentkezőket képviselő részvételre jelentkező)	
Közös részvételre jelentkező lakcíme / székhelye:	
Közös részvételre jelentkező levelezési címe:	
Közös részvételre jelentkező telefonszáma:	
Közös részvételre jelentkező telefaxszáma:	

Közös részvételre jelentkező 2 neve: (közös részvételre jelentkező)	
Közös részvételre jelentkező lakcíme / székhelye:	
Közös részvételre jelentkező levelezési címe:	
Közös részvételre jelentkező telefonszáma:	
Közös részvételre jelentkező telefaxszáma:	

² Közös részvételre jelentkezés esetén a felolvasólapot valamennyi részvételre jelentkezőnek alá kell írnia.

(több közös részvételre jelentkező esetén tetszőleges számban ismételhető a fenti táblázat)>

Közös részvételre jelentkezők <i>képviselőjének</i> neve:	
Közös részvételre jelentkezők <i>képviselőjének</i> lakcíme / székhelye:	
Közös részvételre jelentkezők <i>képviselőjének</i> levelezési címe:	
Közös részvételre jelentkezők <i>képviselőjének</i> telefonszáma:	
Közös részvételre jelentkezők <i>képviselőjének</i> telefaxszáma:	

(több közös részvételre jelentkező esetén tetszőleges számban ismételhető a fenti táblázat)>

Alulírott <képviselő / meghatalmazott neve> a(z) <cégnév> (<székhely>) mint részvételre jelentkező képviseletében ezúton nyilatkozom, hogy a MÁV-START Vasúti Személyszállító Zrt., mint ajánlatkérő által „**Lúgos indító/világító akkumulátorok beszerzése**” tárgyban indított közösségi tárgyalásos eljárás részvételi felhívásában és a Közbeszerzési Dokumentumokban foglalt valamennyi formai és tartalmi követelmény, utasítás, kikötés gondos áttekintése után a részvételi felhívásban és a közbeszerzési dokumentumokban foglalt valamennyi feltételt megismertük, megértettük és azokat a jelen nyilatkozattal elfogadjuk.

<Kelt>

.....
(Cégszerű aláírás a kötelezettségvállalásra
jogosult/jogosultak, vagy aláírás
a meghatalmazott/meghatalmazottak részéről)

2. sz. melléklet: Részvételre jelentkező nyilatkozata a Kbt. 66. § (4) bekezdése tekintetében

*Részvételre jelentkező nyilatkozata a Kbt. 66. § (4) bekezdése tekintetében*³

Alulírott <képviselő / meghatalmazott neve> a(z) <cégnév> (<székhely>) mint részvételre jelentkező képviseletében ezúton nyilatkozom a MÁV-START Vasúti Személyszállító Zrt., mint ajánlatkérő által „**Lúgos indító/világító akkumulátorok beszerzése**” tárgyban indított közösségi tárgyalásos eljárásban, hogy a kis- és középvállalkozásokról, fejlődésük támogatásáról szóló 2004. évi XXXIV. törvény szerint az általam képviselt részvételre jelentkező

mikrovállalkozásnak

kisvállalkozásnak

középvállalkozásnak⁴ minősül.

<Kelt>

.....
(Cégszerű aláírás a kötelezettségvállalásra
jogosult/jogosultak, vagy aláírás
a meghatalmazott/meghatalmazottak részéről)

³ Az Egységes Európai Közbeszerzési Dokumentum kiegészítéseként alkalmazandó abban az esetben, ha a részvételre jelentkező az EEKD II. pontjában „igen”-nel nyilatkozik a tekintetben, hogy mikro- kis- vagy középvállalkozásnak minősül. Közös részvételre jelentkezés esetén ezt a nyilatkozatot valamennyi részvételre jelentkező köteles kitölteni.

⁴ A megfelelő aláhúzendó!

3. sz. melléklet: Nyilatkozat közös részvételre jelentkezésről

Nyilatkozat közös részvételre jelentkezésről

**.... rész vonatkozásában
(részenként szükséges benyújtani)**

Alulírottak <képviselő / meghatalmazott neve> mint a(z) <cégnév> (<székhely>) részvételre jelentkező és <képviselő / meghatalmazott neve> mint a(z) <cégnév> (<székhely>) részvételre jelentkező képviselői nyilatkozunk, hogy a MÁV-START Vasúti Személyszállító Zrt., mint ajánlatkérő által „Lúgos indító/világító akkumulátorok beszerzése” tárgyban indított közösségi tárgyalásos eljárásban a(z) <cégnév> (<székhely>), valamint a(z) <cégnév> (<székhely>) közös részvételre jelentkezést nyújt be.

A közös részvételre jelentkezők egymás közötti és külső jogviszonyára a Polgári Törvénykönyvről szóló 2013. évi V. törvény (Ptk.) 6:29. § és 6:30. §-ában foglaltak irányadóak.

Közös akarattal ezennel úgy nyilatkozunk, hogy a közös részvételre jelentkezők képviseletére, a nevükben történő eljárásra a(z) <cégnév> (<székhely>) teljes joggal jogosult.

Kijelentjük továbbá, hogy részvételre jelentkezésünkhöz csatoljuk az általunk, mint közös részvételre jelentkezők által kötött megállapodást, amely részletesen rendelkezik a felelősség (kötelező egyetemleges felelősség), a képviselet és a feladatmegosztás kérdéseiről.

Tudatában vagyunk annak, hogy közös részvételi jelentkezés esetén a közös részvételi jelentkezést benyújtó gazdasági szereplők személyében a részvételi határidő lejárta után változás nem következhet be sem a közbeszerzési eljárás, sem az annak alapján megkötött szerződés teljesítése során.

Kelt:

.....
(Cégszerű aláírás a kötelezettségvállalásra
jogosult/jogosultak, vagy aláírás
a meghatalmazott/meghatalmazottak részéről)

.....
(Cégszerű aláírás a kötelezettségvállalásra
jogosult/jogosultak, vagy aláírás
a meghatalmazott/meghatalmazottak részéről)

Uniós adószám (HÉA-azonosító szám), adott esetben:	[]
Ha nincs uniós adószám (HÉA-azonosító szám), kérjük egyéb nemzeti azonosító szám feltüntetését, adott esetben, ha szükséges.	[]
Postai cím:	[.....]
Kapcsolattartó személy vagy személyek ¹⁰ :	[.....]
Telefon:	[.....]
E-mail cím:	[.....]
Internetcím (adott esetben):	[.....]
Általános információ:	Válasz:
A gazdasági szereplő mikro-, kis- vagy középvállalkozás ¹¹ ?	[] Igen [] Nem
Csak ha a közbeszerzés fenntartott¹²: A gazdasági szereplő védett műhely, szociális vállalkozás ¹³ vagy védett munkahely-teremtési programok keretében fogja teljesíteni a szerződést? Ha igen , mi a fogyatékossgal élő vagy hátrányos helyzetű munkavállalók százalékos aránya? Ha szükséges, kérjük, adja meg, hogy az érintett munkavállalók a fogyatékossgal élő vagy hátrányos helyzetű munkavállalók mely kategóriájába vagy kategóriáiba tartoznak.	[] Igen [] Nem [...] [.....]
Adott esetben, a gazdasági szereplő szerepel-e az elismert (minősített) gazdasági szereplők hivatalos jegyzékében, vagy rendelkezik-e azzal egyenértékű igazolással (pl. nemzeti (elő)minősítési rendszer keretében)?	[] Igen [] Nem [] Nem alkalmazható
Ha igen: <u>Kérjük, válaszolja meg e szakasz további részeit, e rész B. szakaszát és amennyiben releváns, e rész C. szakaszát, adott esetben töltsse ki az V. részt, valamint mindenképpen töltsse ki és írja alá a VI. részt.</u> a) Kérjük, adott esetben adja meg a jegyzék vagy az igazolás nevét és a vonatkozó nyilvántartási vagy igazolási számot: b) Ha a felvételtől szóló igazolás vagy tanúsítvány elektronikusan elérhető, kérjük, tüntesse fel: c) Kérjük, tüntesse fel a referenciákat, amelyeken a felvétel vagy a tanúsítás alapul, és adott esetben a hivatalos jegyzékben elért minősítést ¹⁴ . d) A felvétel vagy a tanúsítás az összes előírt kiválasztási szempontra kiterjed?	a) [.....] b) (internetcím, a kibocsátó hatóság vagy testület, a dokumentáció pontos hivatkozási adatai): [.....][.....][.....][.....] c) [.....] d) [] Igen [] Nem
Ha nem: <u>Ezen kívül kérjük, hogy KIZÁRÓLAG akkor töltsse ki a hiányzó információt a IV. rész A., B., C. vagy D. szakaszában az esettől függően.</u> ha a vonatkozó hirdetmény vagy közbeszerzési dokumentumok ezt előírják: e) A gazdasági szereplő tud-e igazolást adni a társadalombiztosítási	e) [] Igen [] Nem

¹⁰ Kérjük, ismételje meg a kapcsolattartó személyekre vonatkozó információt, ahányszor szükséges.

¹¹ Lásd a Bizottság 2003. május 6-i ajánlását a mikro-, kis és középvállalkozások meghatározásáról (HL L 124., 2003.5.20., 36. o.). Ez az információ csak statisztikai célból szükséges.

Mikrovállalkozás: olyan vállalkozás, amely **10-nél kevesebb főt foglalkoztat**, és amelynek éves forgalma és/vagy éves mérlegfőösszege **nem haladja meg a 2 millió eurót.**

Kisvállalkozás: olyan vállalkozás, amely **50-nél kevesebb főt foglalkoztat**, és amelynek éves forgalma és/vagy éves mérlegfőösszege **nem haladja meg a 10 millió eurót;**

Középvállalkozás: olyan vállalkozás, amely **nem mikro- és nem kisvállalkozás, és amely 250-nél kevesebb főt foglalkoztat**, és amelynek éves forgalma **nem haladja meg az 50 millió eurót, és/vagy éves mérlegfőösszege nem haladja meg a 43 millió eurót.**

¹² Lásd a szerződésről szóló hirdetmény III.1.5. pontját.

¹³ Azaz fő célja a fogyatékossgal élő vagy hátrányos helyzetű személyek szociális és szakmai beilleszkedése.

¹⁴ A hivatkozások és a minősítés, ha van ilyen, a tanúsításon szerepelnek.

járulékok és adók megfizetéséről, vagy meg tudja-e adni azt az információt, amely lehetővé teszi az ajánlatkérő szerv vagy a közszolgáltató ajánlatkérő számára, hogy közvetlenül beszeresse azt bármely tagország díjmentesen hozzáférhető nemzeti adatbázisából? <i>Ha a vonatkozó információ elektronikusan elérhető, kérjük, adja meg a következő információkat:</i>	(internetcím, a kibocsátó hatóság vagy testület, a dokumentáció pontos hivatkozási adatai): [.....][.....][.....][.....]
Részvétel formája:	Válasz:
A gazdasági szereplő másokkal együtt vesz részt a közbeszerzési eljárásban? ¹⁵	[] Igen [] Nem
Ha igen, kérjük, biztosítsa, hogy a többi érintett külön egységes európai közbeszerzési dokumentum formanyomtatványt nyújtson be.	
Ha igen:	
a) Kérjük, adja meg a gazdasági szereplő csoportban betöltött szerepét (vezető, specifikus feladatokért felelős, ...):	a): [.....]
b) Kérjük, adja meg, mely gazdasági szereplők a közbeszerzési eljárásban együtt részt vevő csoport tagjai:	b): [.....]
c) Adott esetben a részt vevő csoport neve:	c): [.....]
Részek	Válasz:
Adott esetben annak a résznek (azoknak a részeknek) a feltüntetése, amelyekre a gazdasági szereplő pályázni kíván:	[]

B: A GAZDASÁGI SZEREPLŐ KÉPVISELŐIRE VONATKOZÓ INFORMÁCIÓK

Adott esetben adja meg azon személyek nevét és címét, akik a jelen közbeszerzési eljárásban jogosultak képviselni a gazdasági szereplőt:

Képviselő, ha van:	Válasz:
Teljes név;	[.....];
a születési idő és hely, ha szükséges:	[.....]
Beosztás/milyen minőségben jár el:	[.....]
Postai cím:	[.....]
Telefon:	[.....]
E-mail cím:	[.....]
Amennyiben szükséges, részletezze a képviseletre vonatkozó információkat (a képviselet formája, köre, célja stb.):	[.....]

C: MÁS SZERVEZETEK KAPACITÁSAINAK IGÉNYBEVÉTELÉRE VONATKOZÓ INFORMÁCIÓK¹⁶

Igénybevétel:	Válasz:
Az alábbi IV. részben feltüntetett kiválasztási kritériumoknak és (adott esetben) az alábbi V. részben feltüntetett kritériumoknak és szabályoknak való megfelelés során a gazdasági szereplő igénybe veszi-e más szervezetek kapacitásait?	[] Igen [] Nem

Amennyiben igen, minden egyes érintett szervezetre vonatkozóan külön egységes európai közbeszerzési dokumentumban adja meg az e rész A. és B. szakaszában, valamint a III. részben meghatározott információkat, megfelelően kitöltve és az érintett szervezetek által aláírva.

Felhívjuk a figyelmet, hogy ennek magában kell foglalnia azokat a szakembereket vagy műszaki szervezeteket, akik/amelyek nem tartoznak közvetlenül a gazdasági szereplő vállalkozásához, különösen a minőség-ellenőrzés felelőseit, továbbá építési beruházásra irányuló közbeszerzési szerződés esetében azon szakembereket vagy műszaki szervezeteket, akiket/amelyeket a gazdasági szereplő a beruházás kivitelezéséhez igénybe vehet.

Amennyiben a gazdasági szereplő által igénybe vett meghatározott kapacitások tekintetében ez releváns, minden egyes szervezetre vonatkozóan adja meg a IV. és az V. részben meghatározott információkat is¹⁷.

¹⁵ Nevezetesen egy csoport, konzorcium, közös vállalkozás vagy hasonló részeként.

¹⁶ Amennyiben részajánlat-tétel lehetséges, úgy részenként kitöltendő!

¹⁷ Pl. a minőség-ellenőrzésben részt vevő műszaki szervezetek esetében: IV. rész C. szakasz, 3. pont.

D: Információk azokról az alvállalkozókról, akiknek kapacitásait a gazdasági szereplő nem veszi igénybe¹⁸

(Ezt a szakaszt csak akkor kell kitölteni, ha az ajánlatkérő szerv vagy a közszolgáltató ajánlatkérő kifejezetten előírja ezt az információt.)

Alvállalkozás:	Válasz:
Szándékozik-e a gazdasági szereplő a szerződés bármely részét alvállalkozásba adni harmadik félnek?	[] Igen [] Nem Ha igen, és amennyiben ismert , kérjük, sorolja fel a javasolt alvállalkozókat: [...]

Ha az ajánlatkérő szerv vagy a közszolgáltató ajánlatkérő kifejezetten kéri ezt az információt az e szakaszban lévő információk kivül, akkor kérjük, adja meg az e rész A. és B. szakaszában és a III. részben előírt információt mindegyik érintett alvállalkozóra (alvállalkozói kategóriára) nézve.

III. rész: Kizárási okok

A: BÜNTETŐELJÁRÁSBAN HOZOTT ÍTÉLETEKKEL KAPCSOLATOS OKOK

A 2014/24/EU irányelv 57. cikkének (1) bekezdése a következő kizárási okokat határozza meg:

1. **Bűnszervezetben való részvétel**¹⁹;
2. **Korrupció**²⁰;
3. **Csalás**²¹;
4. **Terrorista bűncselekmény vagy terrorista csoporthoz kapcsolódó bűncselekmény**²²;
5. **Pénzmosás vagy terrorizmus finanszírozása**²³
6. **Gyermekmunka és az emberkereskedelem más formái**²⁴

Az irányelv 57. cikke (1) bekezdésében foglalt okokat végrehajtó nemzeti rendelkezések szerinti büntetőeljárásban hozott ítéletekkel kapcsolatos okok:	Válasz:
Jogerősen elítélték-e a gazdasági szereplőt vagy a gazdasági szereplő igazgató, vezető vagy felügyelő testületének tagját, illetve az e testületek képviselőit, az azokban való döntéshozatalra vagy azok kontrolljára vonatkozó jogkörrel rendelkező tagját a fent felsorolt okok valamelyikéért olyan ítéletben, amelyet nem több,	[] Igen [] Nem Ha a vonatkozó információ elektronikusán elérhető, kérjük, adja meg a következő információkat: (internet cím, a kibocsátó hatóság vagy testület, a dokumentáció pontos hivatkozási adatai): [.....][.....][.....][.....] ²⁵

¹⁸ Amennyiben részajánlat-tétel lehetséges, úgy részenként kitöltendő!

¹⁹ A szervezett bűnözés elleni küzdelemről szóló, 2008. október 24-i 2008/841/IB tanácsi kerethatározat (HL L 300., 2008.11.11., 42. o.) 2. cikkében meghatározottak szerint.

²⁰ Az Európai Közösségek tisztviselőit és az Európai Unió tagállamainak tisztviselőit érintő korrupció elleni küzdelemről szóló egyezmény (HL C 195., 1997.6.25., 1. o.) 3. cikkében és a Tanács 2003. július 22-i, a magánszektorban tapasztalható korrupció elleni küzdelemről szóló 2003/568/IB kerethatározatának (HL L 192., 2003.7.31., 54. o.) 2. cikke (1) bekezdésében meghatározottak szerint. Ez a kizárási ok magában foglalja az ajánlatkérő szerv (közszolgáltató ajánlatkérő) vagy a gazdasági szereplő nemzeti jogában meghatározott korrupciót is.

²¹ Az Európai Közösségek pénzügyi érdekeinek védelméről szóló egyezmény 1. cikke értelmében (HL C 316., 1995.11.27., 48. o.)

²² A terrorizmus elleni küzdelemről szóló, 2002. június 13-i 2002/475/IB tanácsi kerethatározat (HL L 164., 2002.6.22., 3. o.) 1. és 3. cikkében meghatározottak szerint. Ez a kizárási ok magában foglalja az említett kerethatározat 4. cikke szerinti, bűncselekményre való felbujtást, bűnséglyt vagy kísérletet.

²³ A pénzügyi rendszereknek a pénzmosás, valamint terrorizmus finanszírozása céljára való felhasználásának megelőzéséről szóló, 2005. október 26-i 2005/60/EK európai parlamenti és tanácsi irányelv (HL L 309., 2005.11.25., 15. o.) 1. cikkében meghatározottak szerint.

²⁴ Az emberkereskedelem megelőzéséről, és az ellene folytatott küzdelemről, az áldozatok védelméről, valamint a 2002/629/IB tanácsi kerethatározat felváltásáról szóló, 2011. április 5-i 2011/36/EU európai parlamenti és tanácsi irányelv (HL L 101., 2011.4.15., 1. o.) 2. cikkében meghatározottak szerint.

²⁵ Kérjük, szükség szerint ismétlje.

mint öt évvel ezelőtt hoztak, vagy amelyben a közvetlenül meghatározott kizárás időtartama továbbra is alkalmazandó?	
Amennyiben igen , kérjük, ²⁶ adja meg a következő információkat: a) Elítélés dátuma, adja meg, hogy az 1–6. pontok közül melyik érintett, valamint az ítélet okát (okait), b) Határozza meg az elítélt személyét []; c) Amennyiben az ítélet közvetlenül megállapítja:	a) Dátum:[], pont(ok): [], ok(ok):[] b) [.....] c) A kizárási időszak hossza [.....] és az érintett pont(ok) [] <i>Ha a vonatkozó információ elektronikusan elérhető, kérjük, adja meg a következő információkat: (internet cím, a kibocsátó hatóság vagy testület, a dokumentáció pontos hivatkozási adatai):</i> [.....][.....][.....][.....] ²⁷
Ítéletek esetén hozott-e a gazdasági szereplő olyan intézkedéseket, amelyek a releváns kizárási okok ellenére igazolják megbízhatóságát ²⁸ (Öntisztázás)?	[] Igen [] Nem
Amennyiben igen , kérjük, ismertesse ezeket az intézkedéseket ²⁹ :	[.....]

B: ADÓFIZETÉSI VAGY A TÁRSADALOMBIZTOSÍTÁSI JÁRULÉK FIZETÉSÉRE VONATKOZÓ KÖTELEZETTSÉG MEGSZEGÉSÉVEL KAPCSOLATOS OKOK

Adó vagy társadalombiztosítási járulék fizetése:	Válasz:	
Teljesítette-e a gazdasági szereplő összes kötelezettségét az adók és társadalombiztosítási járulékok megfizetése tekintetében, mind a székhelye szerinti országban, mind pedig az ajánlatkérő szerv vagy a közszolgáltató ajánlatkérő tagállamában, ha ez eltér a székhely szerinti országtól?	[] Igen [] Nem	
Ha nem , akkor kérjük, adja meg a következő információkat: a) Érintett ország vagy tagállam b) Mi az érintett összeg? c) A kötelezettség megszegés megállapításának módja: 1) Bírósági vagy közigazgatási határozat : – Ez a határozat jogerős és végrehajtható? – Kérjük, adja meg az ítélet vagy a határozat dátumát. – Ítélet esetén, amennyiben erről közvetlenül rendelkezik , a kizárási időtartam hossza: 2) Egyéb mód ? Kérjük, részletezze: d) Teljesítette-e a gazdasági szereplő kötelezettségeit oly módon, hogy az esedékes adókat, társadalombiztosítási járulékokat és az esetleges kamatokat és bírságokat megfizette, vagy ezek megfizetésére kötelezettséget vállalt? <i>Ha az adók vagy társadalombiztosítási járulékok befizetésére vonatkozó dokumentáció elektronikusan elérhető, kérjük, adja meg a</i>	Adók	Társadalombiztosítási hozzájárulás
	a) [.....] b) [.....] c1) [] Igen [] Nem – [] Igen [] Nem – [.....] – [.....] c2) [...] d) [] Igen [] Nem Ha igen , kérjük, részletezze: [.....]	a) [.....] b) [.....] c1) [] Igen [] Nem – [] Igen [] Nem – [.....] – [.....] c2) [...] d) [] Igen [] Nem Ha igen , kérjük, részletezze: [.....]
<i>Ha az adók vagy társadalombiztosítási járulékok befizetésére vonatkozó dokumentáció elektronikusan elérhető, kérjük, adja meg a</i>	<i>(internet cím, a kibocsátó hatóság vagy testület, a dokumentáció pontos hivatkozási adatai):</i> ³⁰ [.....][.....][.....]	

²⁶ Kérjük, szükség szerint ismétlje.

²⁷ Kérjük, szükség szerint ismétlje.

²⁸ A 2014/24/EU irányelv 57. cikke (6) bekezdését végrehajtó nemzeti rendelkezésekkel összhangban.

²⁹ Az elkövetett bűncselekmény jellegét figyelembe véve (egyszeri, ismételt, szisztematikus) a magyarázatnak tükröznie kell e megtett intézkedések megfelelőségét.

³⁰ Kérjük, szükség szerint ismétlje.

következő információkat:

C: FIZETÉSKÉPTELENSÉGGEL, ÖSSZEFÉRHETETLENSÉGGEL VAGY SZAKMAI KÖTELESSÉGSZEGÉssel KAPCSOLATOS OKOK³¹

Felhívjuk a figyelmet, hogy e közbeszerzés alkalmazásában lehetséges, hogy a következő kizárási okok valamelyikét a nemzeti jog, a vonatkozó hirdetmény vagy a közbeszerzési dokumentumok pontosabban meghatározzák. Így például a nemzeti jog rendelkezhet úgy, hogy a „súlyos szakmai kötelességszegés” fogalma több különböző magatartásformát takarhat.

Esetleges fizetési képtelenség, összeférhetetlenség vagy szakmai kötelességszegés	Válasz:
A gazdasági szereplő tudomása szerint megszegte-e kötelezettségeit a környezetvédelmi, a szociális és a munkajog terén ³² ?	<input type="checkbox"/> Igen <input type="checkbox"/> Nem Ha igen , hozott-e a gazdasági szereplő olyan intézkedéseket, amelyek e kizárási okok ellenére igazolják megbízhatóságát (Öntisztázás)? <input type="checkbox"/> Igen <input type="checkbox"/> Nem Amennyiben igen , kérjük, ismertesse ezeket az intézkedéseket: [.....]
A gazdasági szereplő a következő helyzetek bármelyikében van-e: a) Csőd eljárás , vagy b) Fizetési képtelenségi eljárás vagy felszámolási eljárás alatt áll, vagy c) Hitelezőkkel csődegyezséget kötött , vagy d) A nemzeti törvények és rendeletek szerinti hasonló eljárás következtében bármely hasonló helyzetben van ³³ , vagy e) Vagyontat felszámoló vagy bíróság kezeli, vagy f) Üzleti tevékenységét felfüggesztette? Ha igen: – Kérjük, részletezze: – Kérjük, ismertesse az okokat, amelyek miatt mégis képes lesz az alkalmazandó nemzeti szabályokat és üzletfolytonossági intézkedéseket figyelembe véve a szerződés teljesítésére ³⁴ . <i>Ha a vonatkozó információ elektronikusan elérhető, kérjük, adja meg a következő információkat:</i>	<input type="checkbox"/> Igen <input type="checkbox"/> Nem – [.....] – [.....] <i>(internet cím, a kibocsátó hatóság vagy testület, a dokumentáció pontos hivatkozási adatai): [.....][.....][.....]</i>
Elkövetett-e a gazdasági szereplő súlyos szakmai kötelességszegést ³⁵ ? Ha igen , kérjük, részletezze:	<input type="checkbox"/> Igen <input type="checkbox"/> Nem, [.....] Ha igen , tett-e a gazdasági szereplő öntisztázó intézkedéseket? <input type="checkbox"/> Igen <input type="checkbox"/> Nem Amennyiben igen , kérjük, ismertesse ezeket az intézkedéseket: [.....]
Kötött-e a gazdasági szereplő a verseny torzítását célzó megállapodást más gazdasági szereplőkkel? Ha igen , kérjük, részletezze:	<input type="checkbox"/> Igen <input type="checkbox"/> Nem [...] Ha igen , tett-e a gazdasági szereplő öntisztázó intézkedéseket? <input type="checkbox"/> Igen <input type="checkbox"/> Nem Amennyiben igen , kérjük, ismertesse ezeket az intézkedéseket:

³¹ Lásd a 2014/24/EU irányelv 57. cikkének (4) bekezdését.

³² **E közbeszerzés alkalmazásában a nemzeti jogban, a vonatkozó hirdetményben vagy a közbeszerzési dokumentumokban vagy a 2014/24/EU irányelv 18. cikke (2) bekezdésében hivatkozottak szerint**

³³ **Lásd a nemzeti jogot, a vonatkozó hirdetményt vagy a közbeszerzési dokumentumokat.**

³⁴ Ezt az információt **nem** kell megadni abban az esetben, ha az a)–f) pontokban felsorolt esetek valamelyikében a gazdasági szereplők kizárását a nemzeti jog **kötelezővé tette az eltérés lehetősége nélkül** abban az esetben, ha a gazdasági szereplő mindazonáltal képes a szerződés teljesítésére.

³⁵ **Adott esetben lásd a nemzeti jog, a vonatkozó hirdetmény vagy a közbeszerzési dokumentum meghatározásait**

	[.....]
Van-e tudomása a gazdasági szereplőnek bármilyen összeférhetlenségről ³⁶ a közbeszerzési eljárásban való részvételéből fakadóan?	[] Igen [] Nem [...]
Ha igen , kérjük, részletezze:	
Nyújtott-e a gazdasági szereplő vagy valamely hozzá kapcsolódó vállalkozás tanácsadást az ajánlatkérő szervnek vagy a közszolgáltató ajánlatkérőnek, vagy részt vett-e más módon a közbeszerzési eljárás előkészítésében ?	[] Igen [] Nem [...]
Ha igen , kérjük, részletezze:	
Tapasztalta-e a gazdasági szereplő valamely korábbi közbeszerzési szerződés vagy egy ajánlatkérő szervvel kötött korábbi szerződés vagy korábbi koncessziós szerződés lejárat előtti megszüntetését vagy az említett korábbi szerződéshez kapcsolódó kártérítési követelést vagy egyéb hasonló szankciókat?	[] Igen [] Nem [...]
Ha igen , kérjük, részletezze:	Ha igen , tett-e a gazdasági szereplő öntisztázó intézkedéseket? [] Igen [] Nem Amennyiben igen , kérjük, ismertesse ezeket az intézkedéseket: [.....]
Megerősíti-e a gazdasági szereplő a következőket?	[] Igen [] Nem
a) A kizárási okok fenn nem állásának, illetve a kiválasztási kritériumok teljesülésének ellenőrzéséhez szükséges információk szolgáltatása során nem tett hamis nyilatkozatot ,	
b) Nem tartott vissza ilyen információt,	
c) Késedelem nélkül be tudta nyújtani az ajánlatkérő szerv vagy a közszolgáltató ajánlatkérő által megkívánt kiegészítő iratokat, és	
d) Nem kísérelte meg jogtalanul befolyásolni az ajánlatkérő szerv vagy a közszolgáltató ajánlatkérő döntéshozatali folyamatát, vagy olyan bizalmas információkat megszerezni, amelyek jogtalan előnyöket biztosítanának számára a közbeszerzési eljárásban, vagy gondatlanságból olyan félrevezető információkat szolgáltatni, amelyek érdemben befolyásolhatják a kizárást, a kiválasztásra vagy az odaítélésre vonatkozó döntéseket.	

D: EGYÉB, ADOTT ESETBEN AZ AJÁNLATKÉRŐ SZERV VAGY A KÖZSZOLGÁLTATÓ AJÁNLATKÉRŐ TAGÁLLAMÁNAK NEMZETI JOGSZABÁLYAIBAN ELŐÍRT KIZÁRÁSI OKOK

Tisztán nemzeti kizárási okok	Válasz:
Vonatkoznak-e a gazdasági szereplőre azok a tisztán nemzeti kizárási okok , amelyeket a vonatkozó hirdetmény vagy a közbeszerzési dokumentumok meghatároznak? <i>Ha a vonatkozó hirdetményben vagy a közbeszerzési dokumentumokban megkívánt dokumentáció elektronikus formában rendelkezésre áll, kérjük, adja meg a következő információkat:</i>	[] Igen [] Nem <i>(internetcím, a kibocsátó hatóság vagy testület, a dokumentáció pontos hivatkozási adatai): [.....][.....][.....]³⁷</i>
Amennyiben a tisztán nemzeti kizárási okok fennállnak , tett-e a gazdasági szereplő öntisztázó intézkedéseket?	[] Igen [] Nem
Amennyiben igen , kérjük, ismertesse ezeket az intézkedéseket:	[.....]

IV. rész: Kiválasztási szempontok

A kiválasztási szempontokat illetően (α szakasz vagy e rész A–D szakaszai), a gazdasági szereplő kijelenti a következőket:

α: AZ ÖSSZES KIVÁLASZTÁSI SZEMPONT ÁLTALÁNOS JELZÉSE

A gazdasági szereplőnek csak ezt a mezőt kell kitöltenie abban az esetben, ha az ajánlatkérő szerv vagy a közszolgáltató ajánlatkérő a vonatkozó hirdetményben vagy a hirdetményben hivatkozott közbeszerzési dokumentumokban jelezte, hogy a gazdasági szereplő

³⁶ A nemzeti jogban, a vonatkozó hirdetményben vagy a közbeszerzési dokumentumokban jelzettek szerint.

³⁷ Kérjük, szükség szerint ismétlje.

szorítkozhat a IV. rész α szakaszának kitöltésére anélkül, hogy a IV. rész bármely további szakaszát ki kellene töltenie:

Minden előírt kiválasztási szempont teljesítése	Válasz:
Megfelel az előírt kiválasztási szempontoknak:	[] Igen [] Nem

A: ALKALMASSÁG SZAKMAI TEVÉKENYSÉG VÉGZÉSÉRE

A gazdasági szereplőnek kizárólag abban az esetben kell információt megadnia, amennyiben az érintett kiválasztási szempontot az ajánlatkérő szerv vagy a közszolgáltató ajánlatkérő előírta a vonatkozó hirdetményben vagy a hirdetményben hivatkozott közbeszerzési dokumentumokban.

Alkalmasság szakmai tevékenység végzésére	Válasz:
1) Be van jegyezve a letelepedés helye szerinti tagállamának vonatkozó szakmai vagy cégnyilvántartásába ³⁸ : Ha a vonatkozó információ elektronikusan elérhető, kérjük, adja meg a következő információkat:	[...] (internetcím, a kibocsátó hatóság vagy testület, a dokumentáció pontos hivatkozási adatai): [.....][.....][.....]
2) Szolgáltatásnyújtásra irányuló szerződéseknél: A gazdasági szereplőnek meghatározott engedéllyel kell-e rendelkeznie vagy meghatározott szervezet tagjának kell-e lennie ahhoz, hogy a gazdasági szereplő letelepedési helye szerinti országban az adott szolgáltatást nyújthassa? Ha a vonatkozó információ elektronikusan elérhető, kérjük, adja meg a következő információkat:	[] Igen [] Nem Ha igen, kérjük, adja meg, hogy ez miben áll, és jelezze, hogy a gazdasági szereplő rendelkezik-e ezzel: [...] [] Igen [] Nem (internetcím, a kibocsátó hatóság vagy testület, a dokumentáció pontos hivatkozási adatai): [.....][.....][.....]

B: GAZDASÁGI ÉS PÉNZÜGYI HELYZET

A gazdasági szereplőnek kizárólag abban az esetben kell információt megadnia, amennyiben az érintett kiválasztási szempontot az ajánlatkérő szerv vagy a közszolgáltató ajánlatkérő előírta a vonatkozó hirdetményben vagy a hirdetményben hivatkozott közbeszerzési dokumentumokban.

Gazdasági és pénzügyi helyzet	Válasz:
1a) A gazdasági szereplő („általános”) éves árbevétele a vonatkozó hirdetményben vagy a közbeszerzési dokumentumokban előírt számú pénzügyi évben a következő: Vagy 1b) A gazdasági szereplő átlagos éves árbevétele a vonatkozó hirdetményben vagy a közbeszerzési dokumentumokban előírt számú évben a következő³⁹ (): Ha a vonatkozó információ elektronikusan elérhető, kérjük, adja meg a következő információkat:	[.....] év: [.....] árbevétel:[.....][...]péznem év: [.....] árbevétel:[.....][...]péznem év: [.....] árbevétel:[.....][...]péznem (évek száma, átlagos árbevétel): [.....],[.....][...]péznem (internetcím, a kibocsátó hatóság vagy testület, a dokumentáció pontos hivatkozási adatai): [.....][.....][.....]
2a) A gazdasági szereplő éves („specifikus”) árbevétele a szerződés által érintett üzleti területre vonatkozóan, a vonatkozó hirdetményben vagy a közbeszerzési dokumentumokban meghatározott módon az előírt pénzügyi évek tekintetében a következő: Vagy 2b) A gazdasági szereplő átlagos éves árbevétele a területen és a vonatkozó hirdetményben vagy a közbeszerzési dokumentumokban előírt számú évben a következő⁴⁰:	[.....] év: [.....] árbevétel:[.....][...]péznem év: [.....] árbevétel:[.....][...]péznem év: [.....] árbevétel:[.....][...]péznem (évek száma, átlagos árbevétel): [.....],[.....][...]péznem

³⁸ A 2014/24/EU irányelv XI. mellékletében leírtak szerint egyes tagállamok gazdasági szereplőinek **egyes esetekben az adott mellékletben meghatározott egyéb követelményeknek is meg kell felelniük.**

³⁹ Csak amennyiben a vonatkozó hirdetmény vagy a közbeszerzési dokumentumok lehetővé teszik.

⁴⁰ Csak amennyiben a vonatkozó hirdetmény vagy a közbeszerzési dokumentumok lehetővé teszik.

Ha a vonatkozó információ elektronikusan elérhető, kérjük, adja meg a következő információkat:	(internetcím, a kibocsátó hatóság vagy testület, a dokumentáció pontos hivatkozási adatai): [.....][.....][.....]
3) Amennyiben az (általános vagy specifikus) árbevételre vonatkozó információ nem áll rendelkezésre a kért időszak egészére vonatkozóan, kérjük, adja meg a gazdasági szereplő létrejöttének dátumát vagy azt az időpontot, amikor megkezdte üzleti tevékenységét:	[.....]
4) A vonatkozó hirdetményben vagy a közbeszerzési dokumentumokban meghatározott pénzügyi mutatók ⁴¹ tekintetében a gazdasági szereplő kijelenti, hogy az előírt mutató(k) tényleges értéke(i) a következő(k): Ha a vonatkozó információ elektronikusan elérhető, kérjük, adja meg a következő információkat:	(az előírt mutató azonosítása – x és y ⁴² aránya - és az érték): [.....], [.....] ⁴³ (internetcím, a kibocsátó hatóság vagy testület, a dokumentáció pontos hivatkozási adatai): [.....][.....][.....]
5) Szakmai felelősségbiztosításának biztosítási összege a következő: Ha a vonatkozó információ elektronikusan elérhető, kérjük, adja meg a következő információkat:	[.....],[.....][...]péznem (internetcím, a kibocsátó hatóság vagy testület, a dokumentáció pontos hivatkozási adatai): [.....][.....][.....]
6) Az esetleges egyéb gazdasági vagy pénzügyi követelmények tekintetében, amelyeket a vonatkozó hirdetményben vagy a közbeszerzési dokumentumokban meghatároztak, a gazdasági szereplő kijelenti a következőket: Ha a vonatkozó hirdetményben vagy a közbeszerzési dokumentumokban esetlegesen meghatározott vonatkozó dokumentáció elektronikusan formában rendelkezésre áll, kérjük, adja meg a következő információkat:	[.....] (internetcím, a kibocsátó hatóság vagy testület, a dokumentáció pontos hivatkozási adatai): [.....][.....][.....]

C: TECHNIKAI ÉS SZAKMAI ALKALMASSÁG⁴⁴

A gazdasági szereplőnek kizárólag abban az esetben kell információt megadnia, amennyiben az érintett kiválasztási szempontot az ajánlatkérő szerv vagy a közszolgáltató ajánlatkérő előírta a vonatkozó hirdetményben vagy a hirdetményben hivatkozott közbeszerzési dokumentumokban.

Technikai és szakmai alkalmasság	Válasz:								
<p>1a) Csak építési beruházásra vonatkozó közbeszerzési szerződések esetében:</p> <p>A referencia-időszak folyamán⁴⁵ a gazdasági szereplő a meghatározott típusú munkákból a következőket végezte:</p> <p>Ha a legfontosabb munkák megfelelő elvégzésére és eredményére vonatkozó dokumentáció elektronikusan formában rendelkezésre áll, kérjük, adja meg a következő információkat:</p>	<p>Évek száma (ezt az időszakot a vonatkozó hirdetmény vagy a közbeszerzési dokumentumok határozzák meg): [...]</p> <p>Munkák: [.....]</p> <p>(internetcím, a kibocsátó hatóság vagy testület, a dokumentáció pontos hivatkozási adatai): [.....][.....][.....]</p>								
<p>1b) Csak árubeszerzésre és szolgáltatásnyújtásra irányuló közbeszerzési szerződések esetében:</p> <p>A referencia-időszak folyamán⁴⁶ a gazdasági szereplő a meghatározott típusokon belül a következő főbb szállításokat végezte, vagy a következő főbb szolgáltatásokat nyújtotta: A lista</p>	<p>Évek száma (ezt az időszakot a vonatkozó hirdetmény vagy a közbeszerzési dokumentumok határozzák meg): [...]</p> <table border="1"> <thead> <tr> <th>Leírás</th> <th>összegek</th> <th>dátumok</th> <th>megrendelők</th> </tr> </thead> <tbody> <tr> <td> </td> <td> </td> <td> </td> <td> </td> </tr> </tbody> </table>	Leírás	összegek	dátumok	megrendelők				
Leírás	összegek	dátumok	megrendelők						

⁴¹ Pl. az eszközök és a források aránya.

⁴² Pl. az eszközök és a források aránya.

⁴³ Kérjük, szükség szerint ismétlje.

⁴⁴ Amennyiben részajánlat-tétel lehetséges, úgy részenként kitöltendő!

⁴⁵ Az ajánlatkérő szervek nem több, mint öt évet írhatnak elő, és elfogadhatnak öt évnél régebbi tapasztalatot.

⁴⁶ Az ajánlatkérő szervek nem több, mint három évet írhatnak elő, és elfogadhatnak három évnél régebbi tapasztalatot.

elkészítésekor kérjük, tüntesse fel az összegeket, a dátumokat és a közületi vagy magánmegrendelőket ⁴⁷ :	
2) A gazdasági szereplő a következő szakembereket vagy műszaki szervezeteket ⁴⁸ veheti igénybe, különös tekintettel a minőség-ellenőrzésért felelős szakemberekre vagy szervezetekre: Építési beruházásra vonatkozó közbeszerzési szerződések esetében a gazdasági szereplő a következő szakembereket vagy műszaki szervezeteket veheti igénybe a munka elvégzéséhez:	[.....] [.....]
3) A gazdasági szereplő a minőség biztosítása érdekében a következő műszaki hátteret veszi igénybe, valamint tanulmányi és kutatási létesítményei a következők:	[.....]
4) A gazdasági szereplő a következő ellátásilánc-irányítási és ellenőrzési rendszereket tudja alkalmazni a szerződés teljesítése során:	[.....]
5) Összetett leszállítandó termékek vagy teljesítendő szolgáltatások, vagy – rendkívüli esetben – különleges célra szolgáló termékek vagy szolgáltatások esetében: A gazdasági szereplő lehetővé teszi termelési vagy műszaki kapacitásaira , és amennyiben szükséges, a rendelkezésére álló tanulmányi és kutatási eszközökre és minőségellenőrzési intézkedéseire vonatkozó vizsgálatok ⁴⁹ elvégzését.	[] Igen [] Nem
6) A következő iskolai végzettséggel és szakképzettséggel rendelkeznek: a) A szolgáltató vagy maga a vállalkozó, és/vagy (a vonatkozó hirdetményben vagy a közbeszerzési dokumentumokban foglalt követelményektől függően) b) Annak vezetői személyzete:	a) [.....] b) [.....]
7) A gazdasági szereplő a következő környezetvédelmi intézkedéseket tudja alkalmazni a szerződés teljesítése során:	[.....]
8) A gazdasági szereplő éves átlagos statisztikai állományi-létszáma és vezetői létszáma az utolsó három évre vonatkozóan a következő volt: Év, éves átlagos statisztikai állományi-létszám: [.....],[.....], [.....],[.....], [.....],[.....], Év, vezetői létszám: [.....],[.....], [.....],[.....], [.....],[.....]	
9) A következő eszközök, berendezések vagy műszaki felszerelések fognak a gazdasági szereplő rendelkezésére állni a szerződés teljesítéséhez:	[.....]
10) A gazdasági szereplő a szerződés következő részére (azaz százalékára) nézve kíván esetleg harmadik féllel szerződést kötni ⁵⁰ :	[.....]
11) Árubeszerzésre irányuló közbeszerzési szerződés esetében: A gazdasági szereplő szállítani fogja a leszállítandó termékekre vonatkozó mintákat, leírásokat vagy fényképeket, amelyeket nem kell hitelességi tanúsítványnak kísérnie; Adott esetben a gazdasági szereplő továbbá kijelenti, hogy	[] Igen [] Nem [] Igen [] Nem

⁴⁷ Vagyis **minden** megrendelőt fel kell sorolni, és a listának tartalmaznia kell mind a közületi, mind pedig a magánmegrendelőket az érintett szállítások vagy szolgáltatások tekintetében.

⁴⁸ Azon szakemberekre és műszaki szervezetekre vonatkozóan, akiket/amelyeket nem közvetlenül a gazdasági szereplő vállalkozása alkalmaz, ám akik/amelyek kapacitását a gazdasági szereplő igénybe veszi, a II. rész C. szakaszában meghatározottak szerint, külön-külön egységes európai közbeszerzési dokumentumot kell kitölteni.

⁴⁹ A vizsgálatot az ajánlatkérő szerv vagy – amennyiben az utóbbi ezt jóváhagyja – nevében a szállító/szolgáltató székhelye szerinti ország egy erre illetékes hivatalos szerve végezheti el.

⁵⁰ Felhívjuk a figyelmet, hogy amennyiben a gazdasági szereplő úgy **határozott**, hogy a szerződés egy részére alvállalkozói szerződést köt, és az alvállalkozó kapacitását igénybe veszi annak a résznek a teljesítéséhez, akkor kérjük, hogy mindegyik ilyen alvállalkozóra nézve külön egységes európai közbeszerzési dokumentumot töltsön ki, lásd a fenti II. rész C. szakaszát.

<p>rendelkezésre fogja bocsátani az előírt hitelességi igazolásokat.</p> <p><i>Ha a vonatkozó információ elektronikusan elérhető, kérjük, adja meg a következő információkat:</i></p>	<p><i>(internet cím, a kibocsátó hatóság vagy testület, a dokumentáció pontos hivatkozási adatai): [.....][.....][.....]</i></p>
<p>12) Árubeszerzésre irányuló közbeszerzési szerződés esetében:</p> <p>Rendelkezésre tudja-e bocsátani a gazdasági szereplő a vonatkozó hirdetményben vagy a közbeszerzési dokumentumokban foglalt, a hatáskörrel rendelkezőként elismert hivatalos minőségellenőrző intézetek vagy hivatalok által kiállított bizonyítványokat, amelyek műszaki leírásokra vagy szabványokra való egyértelmű hivatkozással igazolják a termékek megfelelőségét?</p> <p>Amennyiben nem, úgy kérjük, adja meg ennek okát, és azt, hogy milyen egyéb bizonyítási eszközök bocsáthatók rendelkezésre:</p> <p><i>Ha a vonatkozó információ elektronikusan elérhető, kérjük, adja meg a következő információkat:</i></p>	<p>[] Igen [] Nem</p> <p>[...] <i>(internet cím, a kibocsátó hatóság vagy testület, a dokumentáció pontos hivatkozási adatai): [.....][.....][.....]</i></p>

D: MINŐSÉGBIZTOSÍTÁSI RENDSZEREK ÉS KÖRNYEZETVÉDELMI VEZETÉSI SZABVÁNYOK

A gazdasági szereplőnek kizárólag abban az esetben kell információt megadnia, amennyiben a minőségbiztosítási rendszereket és/vagy környezetvédelmi vezetési szabványokat az ajánlatkérő szerv vagy a közszolgáltató ajánlatkérő előírta a vonatkozó hirdetményben vagy a hirdetményben hivatkozott közbeszerzési dokumentumokban.

Minőségbiztosítási rendszerek és környezetvédelmi vezetési szabványok	Válasz:
<p>Be tud-e nyújtani a gazdasági szereplő olyan, független testület által kiállított igazolást, amely tanúsítja, hogy a gazdasági szereplő egyes meghatározott minőségbiztosítási szabványoknak megfelel, ideértve a fogyatékosággal élők számára biztosított hozzáférésére vonatkozó szabványokat is?</p> <p>Amennyiben nem, úgy kérjük, adja meg ennek okát, valamint azt, hogy milyen egyéb bizonyítási eszközök bocsáthatók rendelkezésre a minőségbiztosítási rendszert illetően:</p> <p><i>Ha a vonatkozó információ elektronikusan elérhető, kérjük, adja meg a következő információkat:</i></p>	<p>[] Igen [] Nem</p> <p>[.....] [.....]</p> <p><i>(internet cím, a kibocsátó hatóság vagy testület, a dokumentáció pontos hivatkozási adatai): [.....][.....][.....]</i></p>
<p>Be tud-e nyújtani a gazdasági szereplő olyan, független testület által kiállított igazolást, amely tanúsítja, hogy a gazdasági szereplő az előírt környezetvédelmi vezetési rendszereknek vagy szabványoknak megfelel?</p> <p>Amennyiben nem, úgy kérjük, adja meg ennek okát, valamint azt, hogy milyen egyéb bizonyítási eszközök bocsáthatók rendelkezésre a környezetvédelmi vezetési rendszereket vagy szabványokat illetően:</p> <p><i>Ha a vonatkozó információ elektronikusan elérhető, kérjük, adja meg a következő információkat:</i></p>	<p>[] Igen [] Nem</p> <p>[.....] [.....]</p> <p><i>(internet cím, a kibocsátó hatóság vagy testület, a dokumentáció pontos hivatkozási adatai): [.....][.....][.....]</i></p>

V. rész: Az alkalmasnak minősített részvételre jelentkezők számának csökkentése

A gazdasági szereplőnek kizárólag abban az esetben kell információt megadnia, ha az ajánlatkérő szerv vagy a közszolgáltató ajánlatkérő meghatározta az ajánlattételre vagy a párbeszédben való részvételre felhívandó részvételre jelentkezők számának csökkentésére alkalmazandó objektív és megkülönböztetésmentes szempontokat vagy szabályokat. Ez az információ, amelyhez kapcsolódhatnak a tanúsítványokra és egyéb igazolásokra (és azok típusára) vonatkozó követelmények, ha vannak ilyenek, a vonatkozó hirdetményben vagy a hirdetményben hivatkozott közbeszerzési dokumentumokban található.
Csak meghívásos eljárás, tárgyalásos eljárás, versenypárbeszéd és innovációs partnerség esetében:

A gazdasági szereplő kijelenti a következőket:

A számok csökkentése	Válasz:
<p>A gazdasági szereplő a következő módon felel meg a részvételre jelentkezők számának csökkentésére alkalmazandó objektív és</p>	<p>[...]</p>

<p>megkülönböztetésmentes szempontoknak vagy szabályoknak:</p> <p>Amennyiben bizonyos tanúsítványok vagy egyéb igazolások szükségesek, kérjük, tüntesse fel mindegyikre nézve, hogy a gazdasági szereplő rendelkezik-e a megkívánt dokumentumokkal:</p> <p><i>Ha e tanúsítványok vagy egyéb igazolások valamelyike elektronikus formában rendelkezésre áll⁵¹, kérjük, hogy mindegyikre nézve adja meg a következő információkat:</i></p>	<p>[] Igen [] Nem⁵²</p> <p><i>(internet cím, a kibocsátó hatóság vagy testület, a dokumentáció pontos hivatkozási adatai): [.....][.....][.....]⁵³</i></p>
---	--

VI. rész: Záró nyilatkozat

Alulírott(ak) a hamis nyilatkozat következményeinek teljes tudatában kijelenti(k), hogy a fenti II–V. részben megadott információk pontosak és helytállóak.

Alulírott(ak) kijelenti(k), hogy a hivatkozott tanúsítványokat és egyéb igazolásokat kérésre képes(ek) lesz(nek) késedelem nélkül rendelkezésre bocsátani, kivéve amennyiben:

a) Az ajánlatkérő szervnek vagy a közszolgáltató ajánlatkérőnek lehetősége van arra, hogy egy bármely tagállamban lévő, ingyenesen hozzáférhető nemzeti adatbázisba belépve közvetlenül hozzájusson a kiegészítő iratokhoz⁵⁴, vagy

b) Legkésőbb 2018. október 18-án⁵⁵ az ajánlatkérő szervezetnek vagy a közszolgáltató ajánlatkérőnek már birtokában van az érintett dokumentáció.

Alulírott(ak) hozzájárul(nak) ahhoz, hogy [az I. rész A. szakaszában megadott ajánlatkérő szerv vagy közszolgáltató ajánlatkérő] hozzáférjen a jelen egységes európai közbeszerzési dokumentum [a megfelelő rész/szakasz/pont azonosítása] alatt a [a közbeszerzési eljárás azonosítása: (rövid ismertetés, hivatkozás az Európai Unió Hivatalos Lapjában közzétett hirdetményre, hivatkozási szám)] céljára megadott információkat igazoló dokumentumokhoz.

Keltezés, hely, és – ahol megkívánt vagy szükséges – aláírás(ok): [.....]

⁵¹ Kérjük, egyértelműen adja meg, melyik elemre vonatkozik a válasz.

⁵² Kérjük, szükség szerint ismétlje.

⁵³ Kérjük, szükség szerint ismétlje.

⁵⁴ Feltéve, hogy a gazdasági szereplő megadta a szükséges információt *(internet cím, a kibocsátó hatóság vagy testület, a dokumentáció pontos hivatkozási adatai)*, amely ezt lehetővé teszi az ajánlatkérő szerv vagy a közszolgáltató ajánlatkérő számára. Amennyiben szükséges, ehhez csatolni kell a hozzáférésre vonatkozó jóváhagyást.

⁵⁵ A 2014/24/EU irányelv 59. cikke (5) bekezdése második albekezdésének nemzeti végrehajtásától függően.

KITÖLTÉSI ÚTMUTATÓ
AZ EGYSÉGES EURÓPAI KÖZBESZERZÉSI DOKUMENTUM (EEKD)
FORMANYOMTATVÁNYÁHOZ

A benyújtással kapcsolatos információk:

- Közös ajánlattétel vagy részvételi jelentkezés esetén a közös ajánlattevők vagy részvételre jelentkezők mindegyikének külön formanyomtatványt kell benyújtania [321/2015. (X.30.) Korm. rendelet 3. § (3) bekezdés]
- Ha egy ajánlattevő vagy részvételre jelentkező az előírt alkalmassági követelményeknek más szervezet vagy személy kapacitásaira támaszkodva kíván megfelelni, az érintett szervezetek vagy személyek mindegyike által kitöltött és aláírt külön formanyomtatványokat is be kell nyújtania. Ilyen esetben a kapacitásukat rendelkezésre bocsátó szervezetek vagy személyek az alkalmassági feltételek vonatkozásában csak azokról nyilatkoznak, amelyeket az ajánlattevő vagy részvételre jelentkező igénybe kíván venni alkalmasságának igazolásához [321/2015. (X.30.) Korm. rendelet 3. § (3) bekezdés].

A kitöltéssel kapcsolatos általános információk:

- A formanyomtatvány II. részétől **a gazdasági szereplő** tölti ki a formanyomtatványt oly módon, hogy **a formanyomtatvány jobb oldali oszlopában adja meg a kitöltendő részekhez kapcsolódó szükséges információkat**, adatokat, internetes elérhetőségeket stb.
- **Ajánlatkérő** az alábbi kitöltési útmutatóban **színiemeléssel jelzi azokat a részeket, melyeket a gazdasági szereplőknek értelemszerűen kell feltölteni** a jobb oldali oszlopban a kapcsolódó információkkal, **továbbá dőltbetűvel kiegészítő információkat ad a vonatkozó részek kitöltéshez.**
- A 321/2015. (X.30.) Korm. rendelet 6. § (1) bekezdésére tekintettel, miszerint „**ha az ajánlatkérő a Kbt. 69. § (11) bekezdésében foglaltaknak megfelelően közvetlenül hozzáfér a kizáró okok hiányát, valamint az alkalmassági feltételeket igazoló adatbázisokhoz, a gazdasági szereplőknek ezen adatbázisok elérhetőségét is fel kell tüntetniük a formanyomtatvány megfelelő részeiben – azon adatbázisok elérhetőségének kivételével, amelyek ellenőrzését a kizáró okok igazolása körében az ajánlatkérő számára e rendelet előírja.**”, Ajánlatkérő a gazdasági szereplőket az EEKD kitöltésében az alábbiakban azzal is segíti, hogy **jelzi a vonatkozó részeknél azokat az adatbázis elérhetőségeket (dőltbetűs hivatkozások a jobb oldali oszlopban), melyek a belföldi letelepedésű gazdasági szereplők tekintetében relevánsak lehetnek.**

AZ EGYSÉGES EURÓPAI KÖZBESZERZÉSI DOKUMENTUM
FORMANYOMTATVÁNYÁHOZ

I. rész: A közbeszerzési eljárásra és az ajánlatkérő szervre vagy a közszolgáltató ajánlatkérőre vonatkozó információk

Olyan közbeszerzési eljárásoknál, amelyekben az eljárást megindító felhívást az *Európai Unió Hivatalos Lapjában* tették közzé, az I. részben előírt információ automatikusan beolvasásra kerül, feltéve, hogy a fent említett elektronikus ESPD-szolgáltatást⁵⁶ használták az egységes európai

⁵⁶ A Bizottság szervezeti egységei az elektronikus ESPD-szolgáltatást díjmentesen bocsátják az ajánlatkérő szervek, a közszolgáltató ajánlatkérők, a gazdasági szereplők, az elektronikus szolgáltatók és más érdekelt felek rendelkezésére.

közbeszerzési dokumentum kitöltéséhez. Az *Európai Unió Hivatalos lapjában* közzétett vonatkozó hirdetmény⁵⁷ hivatkozási adatai (a gazdasági szereplő tölti ki!):

A Hivatalos Lap S sorozatának száma [], dátum [], [] oldal, a hirdetmény száma a Hivatalos Lap S sorozatban: [] [] [] [] /S [] [] [] - [] [] [] [] [] [] []

Ha az eljárást megindító felhívás nem jelent meg az EU Hivatalos Lapjában, akkor az ajánlatkérő szervnek vagy a közszolgáltató ajánlatkérőnek kell kitöltenie az információt, amely lehetővé teszi a közbeszerzési eljárás egyértelmű azonosítását.

Amennyiben nincs előírva hirdetmény közzététele az *Európai Unió Hivatalos Lapjában*, kérjük, hogy adjon meg egyéb olyan információt, amely lehetővé teszi a közbeszerzési eljárás egyértelmű azonosítását (pl. nemzeti szintű közzététel hivatkozási adata): -----

A KÖZBESZERZÉSI ELJÁRÁSRA VONATKOZÓ INFORMÁCIÓK

Az I. részben előírt információ automatikusan megjelenik, feltéve, hogy a fent említett ESPD-szolgáltatást használják az egységes európai közbeszerzési dokumentum létrehozásához és kitöltéséhez. Ha nem, akkor ezt az információt a gazdasági szereplőnek kell kitöltenie.

A beszerző azonosítása⁵⁸	Válasz:
Név:	MÁV-START Vasúti Személyszállító Zrt.
Melyik beszerzést érinti?	Válasz:
A közbeszerzés megnevezése vagy rövid ismertetése ⁵⁹ :	Lúgos indító/világító akkumulátorok beszerzése
Az ajánlatkérő szerv vagy a közszolgáltató ajánlatkérő által az aktához rendelt hivatkozási szám (adott esetben) ⁶⁰ :	31878/2017/START

Az egységes európai közbeszerzési dokumentum minden szakaszában az összes egyéb információt a gazdasági szereplőnek kell kitöltenie.

⁵⁷ **Ajánlatkérő szervek** részére: vagy az eljárást megindító felhívásként alkalmazott **Előzetes tájékoztató**, vagy **Szerződési hirdetmény**.

Közszolgáltató ajánlatkérők részére: az eljárást megindító felhívásként alkalmazott **Időszakos előzetes tájékoztató**, Szerződési hirdetmény, vagy a **Minősítési rendszer meglétéről szóló hirdetmény**

⁵⁸ A vonatkozó hirdetmény I. szakaszának I.1 pontjából átmásolandó információ. Közös közbeszerzés esetén kérjük feltüntetni minden résztvevő beszerző nevét.

⁵⁹ Lásd a vonatkozó hirdetmény II.1.1 és II.1.3 pontját.

⁶⁰ Lásd a vonatkozó hirdetmény II.1.1 pontját.

Az alábbi, további részeket a gazdasági szereplő tölti ki!

II. rész: A gazdasági szereplőre vonatkozó információk

A: A GAZDASÁGI SZEREPLŐRE VONATKOZÓ INFORMÁCIÓK

Azonosítás:	Válasz:
Név:
Héa-azonosító szám (uniós adószám), adott esetben: Ha nincs héa-azonosító szám, kérjük egyéb nemzeti azonosító szám feltüntetését, adott esetben, ha szükséges.
Postai cím:
Kapcsolattartó személy vagy személyek ⁶¹ :
Telefon:
E-mail cím:
Internetcím (adott esetben):	
Általános információ:	Válasz:
A gazdasági szereplő mikro-, kis- vagy középvállalkozás ⁶² ?	<input type="checkbox"/> Igen <input type="checkbox"/> Nem
Csak ha a közbeszerzés fenntartott⁶³: A gazdasági szereplő védett műhely, szociális	<input type="checkbox"/> Igen <input type="checkbox"/> Nem

⁶¹ Kérjük, ismétlje meg a kapcsolattartó személyekre vonatkozó információt, ahányszor szükséges.

⁶² Lásd a Bizottság 2003. május 6-i ajánlását a mikro-, kis és középvállalkozások meghatározásáról (HL L 124., 2003.5.20., 36. o.). Ez az információ csak statisztikai célból szükséges.

Mikrovállalkozás: olyan vállalkozás, amely 10-nél kevesebb főt foglalkoztat, és amelynek éves forgalma és/vagy éves mérlegfőösszege nem haladja meg a 2 millió eurót.

Kisvállalkozás: olyan vállalkozás, amely 50-nél kevesebb főt foglalkoztat, és amelynek éves forgalma és/vagy éves mérlegfőösszege nem haladja meg a 10 millió eurót;

Középvállalkozás: olyan vállalkozás, amely nem mikro- és nem kisvállalkozás, és amely 250-nél kevesebb főt foglalkoztat, és amelynek éves forgalma nem haladja meg az 50 millió eurót, és/vagy éves mérlegfőösszege nem haladja meg a 43 millió eurót.

⁶³ Lásd a szerződési hirdetmény III.1.5. pontját.

<p>vállalkozás⁶⁴ vagy védett munkahely-teremtési programok keretében fogja teljesíteni a szerződést?</p> <p>Ha igen, mi a fogyatékossgal élő vagy hátrányos helyzetű munkavállalók százalékos aránya? Ha szükséges, kérjük, adja meg, hogy az érintett munkavállalók a fogyatékossgal élő vagy hátrányos helyzetű munkavállalók mely kategóriájába vagy kategóriáiba tartoznak.</p>	<p>[...]</p> <p>[.....]</p>
<p>Adott esetben, a gazdasági szereplő szerepel-e az elismert gazdasági szereplők hivatalos jegyzékében, vagy rendelkezik-e azzal egyenértékű igazolással (pl. nemzeti (elő)minősítési rendszer keretében)?</p>	<p><input type="checkbox"/> Igen <input type="checkbox"/> Nem <input type="checkbox"/> Nem alkalmazható</p> <p><i>Az alábbi sort ("Ha igen" / "Ha nem" alternatívák) értelemszerűen, az itt adott válasznak megfelelően szükséges kitölteni.</i></p>
<p>Ha igen:</p> <p>Kérjük, válaszolja meg e szakasz további részeit, e rész B. szakaszát és amennyiben releváns, e rész C. szakaszát, adott esetben töltsse ki az V. részt, valamint mindenképpen töltsse ki és írja alá a VI. részt.</p> <p>a) Kérjük, adott esetben adja meg a jegyzék vagy az igazolás nevét és a vonatkozó nyilvántartási vagy igazolási számot: b) Ha a felvételtől szóló igazolás vagy tanúsítvány elektronikusan elérhető, kérjük, tüntesse fel:</p> <p>c) Kérjük, tüntesse fel a referenciákat, amelyeken a felvétel vagy a tanúsítás alapul, és adott esetben a hivatalos jegyzékben elért minősítést⁶⁵:</p> <p>d) A felvétel vagy a tanúsítás az összes előírt kiválasztási szempontra kiterjed?</p> <p>Ha nem:</p>	<p>a) [.....]</p> <p>b) (internet cím, a kibocsátó hatóság vagy testület, a dokumentáció pontos hivatkozási adatai): [.....][.....][.....][.....]</p> <p>c) [.....]</p> <p>d) <input type="checkbox"/> Igen <input type="checkbox"/> Nem</p>

⁶⁴ Azaz fő célja a fogyatékossgal élő vagy hátrányos helyzetű személyek szociális és szakmai beilleszkedése.

⁶⁵ A hivatkozások és a minősítés, ha van ilyen, a tanúsításon szerepelnek.

<p><u>Ezen kívül kérjük, hogy KIZÁRÓLAG akkor töltsse ki a hiányzó információt a IV. rész A., B., C. vagy D. szakaszában az esettől függően,</u></p> <p><i>ha a vonatkozó hirdetmény vagy közbeszerzési dokumentumok ezt előírják:</i></p> <p>e) A gazdasági szereplő tud-e igazolást adni a társadalombiztosítási járulékok és adók megfizetéséről, vagy meg tudja-e adni azt az információt, amely lehetővé teszi az ajánlatkérő szerv vagy a közszolgáltató ajánlatkérő számára, hogy közvetlenül beszeresse azt bármely tagország díjmentesen hozzáférhető nemzeti adatbázisából?</p> <p>Ha a vonatkozó információ elektronikusan elérhető, kérjük, adja meg a következő információkat:</p>	<p>e) <input type="checkbox"/> Igen <input type="checkbox"/> Nem</p> <p>(internetcím, a kibocsátó hatóság vagy testület, a dokumentáció pontos hivatkozási adatai): [.....][.....][.....][.....]</p>
<p>Részvétel formája:</p>	<p>Válasz:</p>
<p>A gazdasági szereplő másokkal együtt vesz részt a közbeszerzési eljárásban?⁶⁶</p>	<p><input type="checkbox"/> Igen <input type="checkbox"/> Nem</p>
<p>Ha igen, kérjük, biztosítsa, hogy a többi érintett külön egységes európai közbeszerzési dokumentum formanyomtatványt nyújtson be.</p>	
<p>Ha igen:</p> <p>a) Kérjük, adja meg a gazdasági szereplő csoportban betöltött szerepét (vezető, specifikus feladatokért felelős, ...):</p> <p>b) Kérjük, adja meg, mely gazdasági szereplők a közbeszerzési eljárásban együtt részt vevő csoport tagjai:</p> <p>c) Adott esetben a részt vevő csoport neve:</p>	<p>a): [.....]</p> <p>b): [.....]</p> <p>c): [.....]</p>
<p>Részek</p>	<p>Válasz:</p>
<p>Adott esetben annak a résznek (azoknak a részeknek a feltüntetése, amelyekre a gazdasági szereplő pályázni kíván:</p>	<p>[.....]</p> <p><i>Itt szükséges megjelölni, hogy a részvételre jelentkező mely rész(ek)re kíván pályázni!</i></p>

⁶⁶

Nevezetesen egy csoport, konzorcium, közös vállalkozás vagy hasonló részeként.

B: A GAZDASÁGI SZEREPLŐ KÉPVISELŐIRE VONATKOZÓ INFORMÁCIÓK

Adott esetben adja meg azon személyek nevét és címét, akik a jelen közbeszerzési eljárásban jogosultak képviselni a gazdasági szereplőt:

Képviselő, ha van:	Válasz:
Teljes név; valamint a születési idő és hely, ha szükséges:	[.....]; [.....]
Beosztás/milyen minőségben jár el:	[.....]
Postai cím:	[.....]
Telefon:	[.....]
E-mail cím:	[.....]
Amennyiben szükséges, részletezze a képviseletre vonatkozó információkat (a képviselet formája, köre, célja stb.):	[.....]

C: MÁS SZERVEZETEK KAPACITÁSAINAK IGÉNYBEVÉTELÉRE VONATKOZÓ INFORMÁCIÓK

Igénybevétel:	Válasz:
Az alábbi IV. részben feltüntetett kiválasztási kritériumoknak és (adott esetben) az alábbi V. részben feltüntetett kritériumoknak és szabályoknak való megfelelés során a gazdasági szereplő igénybe veszi-e más szervezetek kapacitásait?	[] Igen [] Nem <i>Amennyiben részajánlat-tétel lehetséges, úgy részenként szükséges megadni az információt, egyértelműen jelölve, hogy az mely részre (vagy mely részekre) vonatkozik!</i>

Amennyiben igen, minden egyes érintett szervezetre vonatkozóan külön egységes európai közbeszerzési dokumentumban adja meg az **e rész A. és B. szakaszában, valamint a III. részben meghatározott információkat, megfelelően kitöltve és az érintett szervezetek által aláírva.** Felhívjuk a figyelmet, hogy ennek magában kell foglalnia azokat a szakembereket vagy műszaki szervezeteket, akik/amelyek nem tartoznak közvetlenül a gazdasági szereplő vállalkozásához, különösen a minőség-ellenőrzés felelőseit, továbbá építési beruházásra irányuló közbeszerzési szerződés esetében azon szakembereket vagy műszaki szervezeteket, akiket/amelyeket a gazdasági szereplő a beruházás kivitelezéséhez igénybe vehet. Amennyiben a gazdasági szereplő által igénybe vett meghatározott kapacitások tekintetében ez

releváns, minden egyes szervezetre vonatkozóan adja meg a IV. és az V. részben meghatározott információkat is⁶⁷.

D: INFORMÁCIÓK AZOKRÓL AZ ALVÁLLALKOZÓKRÓL, AKIKNEK KAPACITÁSAIT A GAZDASÁGI SZEREPLŐ NEM VESZI IGÉNYBE

(Ezt a szakaszt csak akkor kell kitölteni, ha az ajánlatkérő szerv vagy a közszolgáltató ajánlatkérő kifejezetten előírja ezt az információt.)

Alvállalkozás:	Válasz:
Szándékozik-e a gazdasági szereplő a szerződés bármely részét alvállalkozásba adni harmadik félnek?	<input type="checkbox"/> Igen <input type="checkbox"/> Nem Ha igen, és amennyiben ismert, kérjük, sorolja fel a javasolt alvállalkozókat: <input type="checkbox"/> <i>Amennyiben részajánlat-tétel lehetséges, úgy részenként szükséges megadni az információt, egyértelműen jelölve, hogy az mely részre (vagy mely részekre) vonatkozik!</i> <i>Továbbá amennyiben a gazdasági szereplő akként nyilatkozik, hogy szándékozik alvállalkozót igénybe venni, ebben az esetben az EEKD kiegészítéseként arra vonatkozóan is nyilatkoznia szükséges, hogy mely részek tekintetében kíván alvállalkozót igénybe venni, függetlenül attól, hogy az alvállalkozó(k) személye előtte ismert, vagy nem.</i>

Ha az ajánlatkérő szerv vagy a közszolgáltató ajánlatkérő kifejezetten kéri ezt az információt az e szakaszban lévő információon kívül, akkor kérjük, adja meg az e rész A. és B. szakaszában és a III. részben előírt információt mindegyik érintett alvállalkozóra (alvállalkozói kategóriára) nézve.

III. rész: Kizárási okok

A: BÜNTETŐELJÁRÁSBAN HOZOTT ÍTÉLETEKKEL KAPCSOLATOS OKOK

A 2014/24/EU irányelv 57. cikkének (1) bekezdése a következő kizárási okokat határozza meg:

Bűnszervezetben való részvétel⁶⁸

⁶⁷ Pl. a minőség-ellenőrzésben részt vevő műszaki szervezetek esetében: IV. rész C. szakasz, 3. pont.

Kbt. 62. § (1) bekezdés aa) pont, valamint a Kbt. 62. § (2) bekezdésnek a Kbt. 62. § (1) bekezdés aa) pontjára vonatkozó része

Korrupció⁶⁹;

Kbt. 62. § (1) bek. ab) pont, valamint a Kbt. 62. § (2) bekezdésnek a Kbt. 62. § (1) bekezdés ab) pontra vonatkozó része

Csalás⁷⁰;

Kbt. 62. § (1) bek. ac) pont, valamint a Kbt. 62. § (2) bekezdésnek a Kbt. 62. § (1) bekezdés ac) pontra vonatkozó része

Terrorista bűncselekmény vagy terrorista csoporthoz kapcsolódó bűncselekmény⁷¹;

Kbt. 62. § (1) bek. ad) pont, valamint a Kbt. 62. § (2) bekezdésnek a Kbt. 62. § (1) bekezdés ad) pontra vonatkozó része

Pénzmosás vagy terrorizmus finanszírozása⁷²;

Kbt. 62. § (1) bek. ae) pont, valamint a Kbt. 62. § (2) bekezdésnek a Kbt. 62. § (1) bekezdés ae) pontra vonatkozó része

Gyermekmunka és az emberkereskedelem más formái⁷³

Kbt. 62. § (1) bek. af) pont, valamint a Kbt. 62. § (2) bekezdésnek a Kbt. 62. § (1) bekezdés af) pontra vonatkozó része

Az irányelv 57. cikke (1) bekezdésében foglalt okokat végrehajtó nemzeti rendelkezések szerinti büntetőeljárásban hozott ítéletekkel

Válasz:

⁶⁸ A szervezett bűnözés elleni küzdelemről szóló, 2008. október 24-i 2008/841/IB tanácsi kerethatározat (HL L 300., 2008.11.11., 42. o.) 2. cikkében meghatározottak szerint.

⁶⁹ Az Európai Közösségek tisztviselőit és az Európai Unió tagállamainak tisztviselőit érintő korrupció elleni küzdelemről szóló egyezmény (HL C 195., 1997.6.25., 1. o.) 3. cikkében és a Tanács 2003. július 22-i, a magánszektorban tapasztalható korrupció elleni küzdelemről szóló 2003/568/IB kerethatározatának (HL L 192., 2003.7.31., 54. o.) 2. cikke (1) bekezdésében meghatározottak szerint. Ez a kizárási ok magában foglalja az ajánlatkérő szerv (közszolgáltató ajánlatkérő) vagy a gazdasági szereplő nemzeti jogában meghatározott korrupciót is.

⁷⁰ Az Európai Közösségek pénzügyi érdekeinek védelméről szóló egyezmény 1. cikke értelmében (HL C 316., 1995.11.27., 48. o.)

⁷¹ A terrorizmus elleni küzdelemről szóló, 2002. június 13-i 2002/475/IB tanácsi kerethatározat (HL L 164., 2002.6.22., 3. o.) 1. és 3. cikkében meghatározottak szerint. Ez a kizárási ok magában foglalja az említett kerethatározat 4. cikke szerinti, bűncselekményre való felbujtást, bűnsegélyt vagy kísérletet.

⁷² A pénzügyi rendszereknek a pénzmosás, valamint terrorizmus finanszírozása céljára való felhasználásának megelőzéséről szóló, 2005. október 26-i 2005/60/EK európai parlamenti és tanácsi irányelv **(HL L 309., 2005.11.25., 15. o.) 1. cikkében meghatározottak szerint.**

⁷³ **Az emberkereskedelem megelőzéséről, és az ellene folytatott küzdelemről, az áldozatok védelméről, valamint a 2002/629/IB tanácsi kerethatározat felváltásáról szóló, 2011. április 5-i 2011/36/EU európai parlamenti és tanácsi irányelv (HL L 101., 2011.4.15., 1. o.) 2. cikkében meghatározottak szerint.**

kapcsolatos okok:	
Jogerősen elítélték-e a gazdasági szereplőt vagy a gazdasági szereplő igazgató, vezető vagy felügyelő testületének tagját, illetve az e testületek képviselőit, az azokban való döntéshozatalra vagy azok kontrolljára vonatkozó jogkörrel rendelkező tagját a fent felsorolt okok valamelyikéért olyan ítéletben, amelyet nem több, mint öt évvel ezelőtt hoztak, vagy amelyben a közvetlenül meghatározott kizárás időtartama továbbra is alkalmazandó?	<input type="checkbox"/> Igen <input type="checkbox"/> Nem Ha a vonatkozó információ elektronikusan elérhető, kérjük, adja meg a következő információkat: (internet cím, a kibocsátó hatóság vagy testület, a dokumentáció pontos hivatkozási adatai): [.....][.....][.....][.....] ⁷⁴
Amennyiben igen , kérjük, ⁷⁵ adja meg a következő információkat: a) Elítélés dátuma, adja meg, hogy az 1–6. pontok közül melyik érintett, valamint az ítélet okát (okait), b) Határozza meg az elítélt személyét <input type="checkbox"/> ; c) Amennyiben az ítélet közvetlenül megállapítja:	a) Dátum: [], pont(ok): [], ok(ok): [] b) [.....] c) A kizárás időszaka hossza [.....] és az érintett pont(ok) [] Ha a vonatkozó információ elektronikusan elérhető, kérjük, adja meg a következő információkat: (internet cím, a kibocsátó hatóság vagy testület, a dokumentáció pontos hivatkozási adatai): [.....][.....][.....][.....] ⁷⁶
Ítéletek esetén hozott-e a gazdasági szereplő olyan intézkedéseket, amelyek a releváns kizárási okok ellenére igazolják megbízhatóságát ⁷⁷ (öntisztázás)?	<input type="checkbox"/> Igen <input type="checkbox"/> Nem
Amennyiben igen , kérjük, ismertesse ezeket az intézkedéseket ⁷⁸ :	[.....]

⁷⁴ Kérjük, szükség szerint ismétlje.

⁷⁵ Kérjük, szükség szerint ismétlje.

⁷⁶ Kérjük, szükség szerint ismétlje.

⁷⁷ A 2014/24/EU irányelv 57. cikke (6) bekezdését végrehajtó nemzeti rendelkezésekkel összhangban.

⁷⁸ Az elkövetett bűncselekmény jellegét figyelembe véve (egyszeri, ismételt, szisztematikus ...) a magyarázatnak tükröznie kell e megtett intézkedések megfelelőségét.

**B: ADÓFIZETÉSI VAGY A TÁRSADALOMBIZTOSÍTÁSI JÁRULÉK FIZETÉSÉRE VONATKOZÓ
KÖTELEZETTSÉG MEGSZEGÉSÉVEL KAPCSOLATOS OKOK**

<p>Adó vagy társadalombiztosítási járulék fizetése:</p> <p><i>Kbt. 62. § (1) bek. b) pont</i></p>	<p>Válasz:</p>	
<p>Teljesítette-e a gazdasági szereplő összes kötelezettségét az adók és társadalombiztosítási járulékok megfizetése tekintetében, mind a székhelye szerinti országban, mind pedig az ajánlatkérő szerv vagy a közszolgáltató ajánlatkérő tagállamában, ha ez eltér a székhely szerinti országtól?</p>	<p><input type="checkbox"/> Igen <input type="checkbox"/> Nem</p>	
<p>Ha nem, akkor kérjük, adja meg a következő információkat:</p> <p>a) Érintett ország vagy tagállam</p> <p>b) Mi az érintett összeg?</p> <p>c) A kötelezettségszegés megállapításának módja:</p> <p>1) Bírósági vagy közigazgatási határozat:</p> <p style="padding-left: 40px;">Ez a határozat jogerős és kötelező?</p> <p style="padding-left: 40px;">– Kérjük, adja meg az ítélet vagy a határozat dátumát.</p> <p style="padding-left: 40px;">– Ítélet esetén, amennyiben erről közvetlenül rendelkezik, a kizárási időtartam hossza:</p> <p>2) Egyéb mód? Kérjük, részletezze:</p> <p>d) Teljesítette-e a gazdasági szereplő kötelezettségeit oly módon, hogy az esedékes adókat, társadalombiztosítási járulékokat és az esetleges kamatokat és bírságokat megfizette, vagy ezek megfizetésére kötelezettséget vállalt?</p>	<p>Adók</p> <p>a) [.....]</p> <p>b) [.....]</p> <p>c1) <input type="checkbox"/> Igen <input type="checkbox"/> Nem</p> <p><input type="checkbox"/> Igen <input type="checkbox"/> Nem</p> <p>– [.....]</p> <p>– [.....]</p> <p>c2) [...]</p> <p>d) <input type="checkbox"/> Igen <input type="checkbox"/> Nem</p> <p>Ha igen, kérjük, részletezze: [.....]</p>	<p>Társadalombiztosítási hozzájárulás</p> <p>a) [.....]</p> <p>b) [.....]</p> <p>c1) <input type="checkbox"/> Igen <input type="checkbox"/> Nem</p> <p>– <input type="checkbox"/> Igen <input type="checkbox"/> Nem</p> <p>– [.....]</p> <p>– [.....]</p> <p>c2) [...]</p> <p>d) <input type="checkbox"/> Igen <input type="checkbox"/> Nem</p> <p>Ha igen, kérjük, részletezze: [.....]</p>
<p>Ha az adók vagy társadalombiztosítási járulékok befizetésére vonatkozó dokumentáció elektronikusan elérhető, kérjük, adja meg a</p>	<p>(internetcím, a kibocsátó hatóság vagy testület, a dokumentáció pontos hivatkozási adatai):⁷⁹</p>	

⁷⁹

Kérjük, szükség szerint ismétlje.

következő információkat:

C: FIZETÉSKÉPTELENSÉGGEL, ÖSSZEFÉRHETETLENSÉGGEL VAGY SZAKMAI KÖTELESSÉGSZEGÉSEL KAPCSOLATOS OKOK⁸⁰

Felhívjuk a figyelmet, hogy e közbeszerzés alkalmazásában lehetséges, hogy a következő kizárási okok valamelyikét a nemzeti jog, a vonatkozó hirdetmény vagy a közbeszerzési dokumentumok pontosabban meghatározzák. Így például a nemzeti jog rendelkezhet úgy, hogy a „súlyos szakmai kötelességszegés” fogalma több különböző magatartásformát takarhat.

Esetleges fizetési képtelenség, összeférhetetlenség vagy szakmai kötelességszegés	Válasz:
A gazdasági szereplő tudomása szerint megszegte-e kötelezettségeit a környezetvédelmi, a szociális és a munkajog terén ⁸¹ ?	<input type="checkbox"/> Igen <input type="checkbox"/> Nem Ha igen , hozott-e a gazdasági szereplő olyan intézkedéseket, amelyek e kizárási okok ellenére igazolják megbízhatóságát (öntisztázás)? <input type="checkbox"/> Igen <input type="checkbox"/> Nem Amennyiben igen, kérjük, ismertesse ezeket az intézkedéseket: [.....]
A gazdasági szereplő a következő helyzetek bármelyikében van-e: <i>Kbt. 62. § (1) bek. c) pont</i> a) Csődeljárás, vagy b) Fizetési képtelenségi eljárás vagy felszámolási eljárás alatt áll, vagy c) Hitelezőkkel csődegyezséget kötött, vagy d) A nemzeti törvények és rendeletek szerinti hasonló eljárás következtében bármely hasonló helyzetben van ⁸² , vagy e) Vagyont felszámoló vagy bíróság kezeli, vagy <i>Kbt. 62. § (1) bek. d) pont</i> f) Üzleti tevékenységét felfüggesztette? Ha igen: – Kérjük, részletezze: – Kérjük, ismertesse az okokat, amelyek miatt mégis képes lesz az alkalmazandó	<input type="checkbox"/> Igen <input type="checkbox"/> Nem – [.....] – [.....]

⁸⁰ Lásd a 2014/24/EU irányelv 57. cikkének (4) bekezdését.

⁸¹ E közbeszerzés alkalmazásában a nemzeti jogban, a vonatkozó hirdetményben vagy a közbeszerzési dokumentumokban vagy a 2014/24/EU irányelv 18. cikke (2) bekezdésében hivatkozottak szerint

⁸² Lásd a nemzeti jogot, a vonatkozó hirdetményt vagy a közbeszerzési dokumentumokat.

<p>nemzeti szabályokat és üzletfolytonossági intézkedéseket figyelembe véve a szerződés teljesítésére⁸³.</p> <p>Ha a vonatkozó információ elektronikusan elérhető, kérjük, adja meg a következő információkat:</p>	<p>(internet cím, a kibocsátó hatóság vagy testület, a dokumentáció pontos hivatkozási adatai):</p>
<p>Elkövetett-e a gazdasági szereplő súlyos szakmai kötelelességszegést⁸⁴?</p> <p>Ha igen, kérjük, részletezze:</p>	<p><input type="checkbox"/> Igen <input type="checkbox"/> Nem,</p> <p>[.....]</p> <p>Ha igen, tett-e a gazdasági szereplő öntisztázó intézkedéseket?</p> <p><input type="checkbox"/> Igen <input type="checkbox"/> Nem</p> <p>Amennyiben igen, kérjük, ismertesse ezeket az intézkedéseket:</p> <p>[.....]</p>
<p><i>Kbt. 62. § (1) bek. n) és o) pont</i></p> <p>Kötött-e a gazdasági szereplő a verseny torzítását célzó megállapodást más gazdasági szereplőkkel?</p> <p>Ha igen, kérjük, részletezze:</p>	<p><input type="checkbox"/> Igen <input type="checkbox"/> Nem</p> <p>[...]</p> <p>Ha igen, tett-e a gazdasági szereplő öntisztázó intézkedéseket?</p> <p><input type="checkbox"/> Igen <input type="checkbox"/> Nem</p> <p>Amennyiben igen, kérjük, ismertesse ezeket az intézkedéseket: [.....]</p>
<p><i>Kbt. 62. § (1) bek. m) pont</i></p> <p>Van-e tudomása a gazdasági szereplőnek bármilyen összeférhetlenségről⁸⁵ a közbeszerzési eljárásban való részvételéből fakadóan?</p>	<p><input type="checkbox"/> Igen <input type="checkbox"/> Nem</p> <p>[...]</p>

⁸³ Ezt az információt **nem** kell megadni abban az esetben, ha az a)–f) pontokban felsorolt esetek valamelyikében a gazdasági szereplők kizárását a nemzeti jog **kötelezővé** tette **az eltérés lehetősége nélkül** abban az esetben, ha a gazdasági szereplő mindazonáltal képes a szerződés teljesítésére.

⁸⁴ Adott esetben lásd a nemzeti jog, a vonatkozó hirdetmény vagy a közbeszerzési dokumentumok meghatározásait.

⁸⁵ A nemzeti jogban, a vonatkozó hirdetményben vagy a közbeszerzési dokumentumokban jellettek szerint.

<p>Ha igen, kérjük, részletezze:</p>	
<p><i>Kbt. 62. § (1) bek. m) pont</i></p> <p>Nyújtott-e a gazdasági szereplő vagy valamely hozzá kapcsolódó vállalkozás tanácsadást az ajánlatkérő szervnek vagy a közszolgáltató ajánlatkérőnek, vagy részt vett-e más módon a közbeszerzési eljárás előkészítésében?</p> <p>Ha igen, kérjük, részletezze:</p>	<p><input type="checkbox"/> Igen <input type="checkbox"/> Nem</p> <p>[...]</p>
<p>Tapasztalta-e a gazdasági szereplő valamely korábbi közbeszerzési szerződés vagy egy ajánlatkérő szervvel kötött korábbi szerződés vagy korábbi koncessziós szerződés lejárat előtti megszüntetését vagy az említett korábbi szerződéshez kapcsolódó kártérítési követelést vagy egyéb hasonló szankciókat?</p> <p>Ha igen, kérjük, részletezze:</p>	<p><input type="checkbox"/> Igen <input type="checkbox"/> Nem</p> <p>[...]</p> <p>Ha igen, tett-e a gazdasági szereplő öntisztázó intézkedéseket?</p> <p><input type="checkbox"/> Igen <input type="checkbox"/> Nem</p> <p>Amennyiben igen, kérjük, ismertesse ezeket az intézkedéseket: [.....]</p>
<p>Megerősíti-e a gazdasági szereplő a következőket?</p> <p><i>Kbt. 62. § (1) bek. i) pont</i></p> <p>a) A kizárási okok fenn nem állásának, illetve a kiválasztási kritériumok teljesülésének ellenőrzéséhez szükséges információk szolgáltatása során nem tett hamis nyilatkozatot,</p> <p>b) Nem tartott vissza ilyen információt,</p> <p>c) Késedelem nélkül be tudta nyújtani az ajánlatkérő szerv vagy a közszolgáltató ajánlatkérő által megkívánt kiegészítő iratokat, és</p> <p>d) Nem kísérelte meg jogtalanul befolyásolni az ajánlatkérő szerv vagy a közszolgáltató ajánlatkérő döntéshozatali folyamatát, vagy olyan bizalmas információkat megszerezni, amelyek jogtalan előnyöket biztosítanának számára a közbeszerzési eljárásban, vagy gondatlanságból olyan félrevezető információkat szolgáltatni, amelyek érdemben befolyásolhatják a kizárássra, a kiválasztásra vagy az odaítélésre vonatkozó döntéseket.</p>	<p><input type="checkbox"/> Igen <input type="checkbox"/> Nem</p>

**D: EGYÉB, ADOTT ESETBEN AZ AJÁNLATKÉRŐ SZERV VAGY A KÖZSZOLGÁLTATÓ AJÁNLATKÉRŐ
TAGÁLLAMÁNAK NEMZETI JOGSZABÁLYAIBAN ELŐÍRT KIZÁRÁSI OKOK**

Tisztán nemzeti kizárási okok	Válasz:
<p><i>Kbt. 62. § (1) bek. ag) pont</i></p> <p><i>Kbt. 62. § (1) bek. ah) pont</i></p> <p><i>Kbt. 62. § (2) bek. az (1) bekezdés ag) és ah) pontjai kapcsán</i></p> <p><i>Kbt. 62. § (1) bek. e) pont</i></p> <p><i>Kbt. 62. § (1) bek. f) pont</i></p> <p><i>Kbt. 62. § (1) bek. g) pont</i></p> <p><i>Kbt. 62. § (1) bek. p) pont</i></p> <p><i>Kbt. 62. § (1) bek. k) pont</i></p> <p><i>Kbt. 62. § (1) bek. l) pont</i></p> <p><i>Kbt. 62. § (1) bek. q) pont</i></p> <p>Vonatkoznak-e a gazdasági szereplőre azok a tisztán nemzeti kizárási okok, amelyeket a vonatkozó hirdetmény vagy a közbeszerzési dokumentumok meghatároznak?</p> <p>Ha a vonatkozó hirdetményben vagy a közbeszerzési dokumentumokban megkívánt dokumentáció elektronikus formában rendelkezésre áll, kérjük, adja meg a következő információkat:</p> <p><i>Kbt. 62. § (1) Az eljárásban nem lehet ajánlattevő, részvételre jelentkező, alvállalkozó, és nem vehet részt alkalmasság igazolásában olyan gazdasági szereplő, aki</i></p> <p><i>a) az alábbi bűncselekmények valamelyikét elkövette, és a bűncselekmény elkövetése az elmúlt öt évben jogerős bírósági ítéletben megállapítást nyert, amíg a büntetett előélethez fűződő hátrányok alól nem mentesült:</i></p> <p><i>ag) az 1978. évi IV. törvény, illetve a Btk.</i></p>	<p><input type="checkbox"/> Igen <input type="checkbox"/> Nem</p> <p>(internet cím, a kibocsátó hatóság vagy testület, a dokumentáció pontos hivatkozási adatai).⁸⁶</p>

szerinti versenyt korlátozó megállapodás közbeszerzési és koncessziós eljárásban;

ah) a gazdasági szereplő személyes joga szerinti, az a)-g) pontokban felsoroltakhoz hasonló bűncselekmény

[...]

e) gazdasági, illetve szakmai tevékenységével kapcsolatban bűncselekmény elkövetése az elmúlt három éven belül jogerős bírósági ítéletben megállapítást nyert;

f) tevékenységét a jogi személlyel szemben alkalmazható büntetőjogi intézkedésekről szóló 2001. évi CIV. törvény 5. § (2) bekezdés b) pontja alapján vagy az adott közbeszerzési eljárásban releváns módon c) vagy g) pontja alapján a bíróság jogerős ítéletében korlátozta, az eltiltás ideje alatt, vagy ha az ajánlattevő tevékenységét más bíróság hasonló okból és módon jogerősen korlátozta;

[...]

g) közbeszerzési eljárásokban való részvételtől a 165. § (2) bekezdés f) pontja alapján jogerősen eltiltásra került, a Közbeszerzési Döntőbizottság vagy – a Közbeszerzési Döntőbizottság határozatának felülvizsgálata esetén – a bíróság által jogerősen megállapított időtartam végéig;

[...]

k) tekintetében a következő feltételek valamelyike megvalósul:

ka) nem az Európai Unió, az Európai Gazdasági Térség vagy a Gazdasági Együttműködési és Fejlesztési Szervezet tagállamában, a Kereskedelmi Világszervezet közbeszerzési megállapodásban részes államban vagy az EUMSZ 198. cikkében említett tengerentúli országok és területek bármelyikében vagy nem olyan államban rendelkezik adóilletőséggel, amellyel Magyarországnak kettős adózás elkerüléséről szóló egyezménye van, vagy amellyel az Európai Uniónak kétoldalú megállapodása van a közbeszerzés terén,

kb) olyan szabályozott tőzsdén nem jegyzett társaság, amely a pénzmosás és a terrorizmus finanszírozása megelőzéséről és megakadályozásáról szóló 2007. évi CXXXVI. törvény 3. § r) pont ra)–rb) vagy rc)–rd) alpontja szerinti tényleges tulajdonosát nem képes megnevezni, vagy

kc) a gazdasági szereplőben közvetetten vagy közvetlenül több, mint 25%-os tulajdoni részzel vagy szavazati joggal rendelkezik olyan jogi személy vagy személyes joga szerint jogképes szervezet, amelynek tekintetében a kb) alpont szerinti feltétel fennáll;

l) harmadik országbeli állampolgár Magyarországon engedélyhez kötött foglalkoztatása esetén a munkaügyi hatóság által a munkaügyi ellenőrzésről szóló 1996. évi LXXV. törvény 7/A. §-a alapján két évnél nem régebben jogerőre emelkedett közigazgatási – vagy annak felülvizsgálata esetén bírósági – határozatban megállapított és a központi költségvetésbe történő befizetésre kötelezéssel vagy az idegenrendészeti hatóság által a harmadik országbeli állampolgárok beutazásáról és tartózkodásáról szóló törvény szerinti közrendvédelmi bírsággal sújtott jogszabálysértést követett el;

p) a közbeszerzési vagy koncessziós beszerzési eljárás eredményeként kötött szerződésben részére biztosított előleget nem a szerződésnek megfelelően használta fel, és ezt három évnél nem régebben meghozott, jogerős bírósági, közigazgatási vagy annak felülvizsgálata esetén bírósági határozat megállapította.

q) súlyosan megsértette a közbeszerzési eljárás vagy koncessziós beszerzési eljárás eredményeként kötött szerződés teljesítésére e törvényben előírt rendelkezéseket, és ezt a Közbeszerzési Döntőbizottság, vagy a Döntőbizottság határozatának bírósági felülvizsgálata esetén a bíróság 90 napnál

[...]

[...]

<i>nem régebben meghozott, jogerős határozata megállapított.</i>	
Amennyiben a tisztán nemzeti kizárási okok fennállnak, tett-e a gazdasági szereplő öntisztázó intézkedéseket? Amennyiben igen, kérjük, ismertesse ezeket az intézkedéseket:	<input type="checkbox"/> Igen <input type="checkbox"/> Nem [.....]

IV. rész: Kiválasztási szempontok

A kiválasztási szempontokat illetően (αszakasz vagy e rész A–D szakaszai), a gazdasági szereplő kijelenti a következőket:

α: AZ ÖSSZES KIVÁLASZTÁSI SZEMPONT ÁLTALÁNOS JELZÉSE

A gazdasági szereplőnek csak ezt a mezőt kell kitöltenie abban az esetben, ha az ajánlatkérő szerv vagy a közszolgáltató ajánlatkérő a vonatkozó hirdetményben vagy a hirdetményben hivatkozott közbeszerzési dokumentumokban jelezte, hogy a gazdasági szereplő szorítkozhat a IV. rész α szakaszának kitöltésére anélkül, hogy a IV. rész bármely további szakaszát ki kellene töltenie⁸⁷:

Minden előírt kiválasztási szempont teljesítése	Válasz:
Megfelel az előírt kiválasztási szempontoknak:	<input type="checkbox"/> Igen <input type="checkbox"/> Nem

A: ALKALMASSÁG SZAKMAI TEVÉKENYSÉG VÉGZÉSÉRE

A gazdasági szereplőnek kizárólag abban az esetben kell információt megadnia, amennyiben az érintett kiválasztási szempontot az ajánlatkérő szerv vagy a közszolgáltató ajánlatkérő előírta a vonatkozó hirdetményben vagy a hirdetményben hivatkozott közbeszerzési dokumentumokban.

Alkalmasság szakmai tevékenység végzésére	Válasz:
1) Be van jegyezve a letelepedés helye szerinti tagállamának vonatkozó szakmai vagy cégnyilvántartásába ⁸⁸ : Ha a vonatkozó információ elektronikusan	[...] (internet cím, a kibocsátó hatóság vagy testület, a dokumentáció pontos hivatkozási adatai):

⁸⁷ Az Ajánlatkérő az alkalmassági követelmények előzetes igazolására elfogadja az érintett gazdasági szereplő egyszerű nyilatkozatát - igen/nem válasz megadásával.

⁸⁸ A 2014/24/EU irányelv XI. mellékletében leírtak szerint **egyes tagállamok gazdasági szereplőinek egyes esetekben az adott mellékletben meghatározott egyéb követelményeknek is meg kell felelniük.**

elérhető, kérjük, adja meg a következő információkat:	[.....][.....][.....]
<p>2) Szolgáltatásnyújtásra irányuló szerződéseknél:</p> <p>A gazdasági szereplőnek meghatározott engedéllyel kell-e rendelkeznie vagy meghatározott szervezet tagjának kell-e lennie ahhoz, hogy a gazdasági szereplő letelepedési helye szerinti országban az adott szolgáltatást nyújthassa?</p> <p>Ha a vonatkozó információ elektronikusan elérhető, kérjük, adja meg a következő információkat:</p>	<p><input type="checkbox"/> Igen <input type="checkbox"/> Nem</p> <p>Ha igen, kérjük, adja meg, hogy ez miben áll, és jelezze, hogy a gazdasági szereplő rendelkezik-e ezzel: [...] <input type="checkbox"/> Igen <input type="checkbox"/> Nem</p> <p>(internet cím, a kibocsátó hatóság vagy testület, a dokumentáció pontos hivatkozási adatai):</p> <p>[.....][.....][.....]</p>

B: GAZDASÁGI ÉS PÉNZÜGYI HELYZET

A gazdasági szereplőnek kizárólag abban az esetben kell információt megadnia, amennyiben az érintett kiválasztási szempontot az ajánlatkérő szerv vagy a közszolgáltató ajánlatkérő előírta a vonatkozó hirdetményben vagy a hirdetményben hivatkozott közbeszerzési dokumentumokban.

Gazdasági és pénzügyi helyzet	Válasz:
<p>1a) A gazdasági szereplő („általános”) éves árbevétele a vonatkozó hirdetményben vagy a közbeszerzési dokumentumokban előírt számú pénzügyi évben a következő:</p> <p>És/vagy</p> <p>1b) A gazdasági szereplő átlagoséves árbevétele a vonatkozó hirdetményben vagy a közbeszerzési dokumentumokban előírt számú évben a következő⁸⁹ ():</p> <p>Ha a vonatkozó információ elektronikusan elérhető, kérjük, adja meg a következő információkat:</p>	<p>év: [.....] árbevétel:nettó[.....][...]pénznem</p> <p>év: [.....] árbevétel:nettó[.....][...]pénznem</p> <p>év: [.....] árbevétel:nettó[.....][...]pénznem</p> <p>Az eljárást megindító felhívás alapján a gazdasági szereplőnek az általános forgalmi adó nélkül számított (nettó) értéket kell feltüntetnie, és ennek tényét jelölnie kell.</p> <p>(évek száma, átlagos árbevétel):</p> <p>[.....],[.....][...]pénznem</p> <p>Részvételre jelentkezőnek az előző három, mérlegfordulónappal lezárt üzleti év közül elegendő azon üzleti év/évek árbevételéről nyilatkoznia amellyel/amelyekkel a minimumkövetelménynek való megfelelést igazolni tudja.</p>

⁸⁹

Csak amennyiben a vonatkozó hirdetmény vagy a közbeszerzési dokumentumok lehetővé teszik.

	<p><i>Nem Magyarországon letelepedett gazdasági szereplő esetén üzleti évenként a mérlegfordulónapot is fel kell tüntetni.</i></p> <p>(internet cím, a kibocsátó hatóság vagy testület, a dokumentáció pontos hivatkozási adatai): [.....][.....][.....]</p> <p>Igazságügyi Minisztérium www.e-beszamolo.im.gov.hu</p>
<p>2a) A gazdasági szereplő éves („specifikus”) árbevétele a szerződés által érintett üzleti területre vonatkozóan, a vonatkozó hirdetményben vagy a közbeszerzési dokumentumokban meghatározott módon az előírt pénzügyi évek tekintetében a következő: És/vagy</p> <p>2b) A gazdasági szereplő átlagos éves árbevétele a területen és a vonatkozó hirdetményben vagy a közbeszerzési dokumentumokban előírt számú évben a következő⁹⁰: Ha a vonatkozó információ elektronikusan elérhető, kérjük, adja meg a következő információkat:</p>	<p>év: [.....] árbevétel:[.....][...]pénznem év: [.....] árbevétel:[.....][...]pénznem év: [.....] árbevétel:[.....][...]pénznem</p> <p>(évek száma, átlagos árbevétel): [.....],[.....][...]pénznem</p> <p>(internet cím, a kibocsátó hatóság vagy testület, a dokumentáció pontos hivatkozási adatai): [.....][.....][.....]</p>
<p>3) Amennyiben az (általános vagy specifikus) árbevételre vonatkozó információ nem áll rendelkezésre a kért időszak egészére vonatkozóan, kérjük, adja meg a gazdasági szereplő létrejöttének dátumát vagy azt az időpontot, amikor megkezdte üzleti tevékenységét:</p>	<p>[.....]</p>
<p>4) A vonatkozó hirdetményben vagy a közbeszerzési dokumentumokban meghatározott pénzügyi mutatók⁹¹ tekintetében a gazdasági szereplő kijelenti, hogy az előírt mutató(k) tényleges értéke(i) a következő(k):</p>	<p>(az előírt mutató azonosítása – x és y⁹² aránya - és az érték): [.....], [.....]⁹³</p>

⁹⁰ Csak amennyiben a vonatkozó hirdetmény vagy a közbeszerzési dokumentumok lehetővé teszik.

⁹¹ Pl. az eszközök és a források aránya.

⁹² Pl. az eszközök és a források aránya.

⁹³ Kérjük, szükség szerint ismétlje.

Ha a vonatkozó információ elektronikusan elérhető, kérjük, adja meg a következő információkat:	(internet cím, a kibocsátó hatóság vagy testület, a dokumentáció pontos hivatkozási adatai): [.....][.....][.....]
5) Szakmai felelősségbiztosításának biztosítási összege a következő: Ha a vonatkozó információ elektronikusan elérhető, kérjük, adja meg a következő információkat:	[.....],[.....][...]pénznem (internet cím, a kibocsátó hatóság vagy testület, a dokumentáció pontos hivatkozási adatai): [.....][.....][.....]
6) Az esetleges egyéb gazdasági vagy pénzügyi követelmények tekintetében, amelyeket a vonatkozó hirdetményben vagy a közbeszerzési dokumentumokban meghatároztak, a gazdasági szereplő kijelenti a következőket: Ha a vonatkozó hirdetményben vagy a közbeszerzési dokumentumokban esetlegesen meghatározott vonatkozó dokumentáció elektronikus formában rendelkezésre áll, kérjük, adja meg a következő információkat:	[.....] (internet cím, a kibocsátó hatóság vagy testület, a dokumentáció pontos hivatkozási adatai): [.....][.....][.....]

C: TECHNIKAI ÉS SZAKMAI ALKALMASSÁG

A gazdasági szereplőnek kizárólag abban az esetben kell információt megadnia, amennyiben az érintett kiválasztási szempontot az ajánlatkérő szerv vagy a közszolgáltató ajánlatkérő előírta a vonatkozó hirdetményben vagy a hirdetményben hivatkozott közbeszerzési dokumentumokban.

Technikai és szakmai alkalmasság	Válasz:
1a) Csak építési beruházásra vonatkozó közbeszerzési szerződések esetében: A referencia-időszak folyamán ⁹⁴ a gazdasági szereplő a meghatározott típusú munkákból a következőket végezte: Ha a legfontosabb munkák megfelelő elvégzésére és eredményére vonatkozó dokumentáció elektronikus formában rendelkezésre áll, kérjük, adja meg a következő információkat:	Évek száma (ezt az időszakot a vonatkozó hirdetmény vagy a közbeszerzési dokumentumok határozzák meg): [...] Munkák: [.....] (internet cím, a kibocsátó hatóság vagy testület, a dokumentáció pontos hivatkozási adatai): [.....][.....][.....]

⁹⁴ Az ajánlatkérő szervek nem több, mint öt évet **írhatnak elő**, és **elfogadhatnak** öt évnél **régebbi** tapasztalatot.

1b) Csak **árubeszerzésre és szolgáltatásnyújtásra irányuló közbeszerzési szerződések** esetében: A referencia-időszak folyamán⁹⁵ a gazdasági szereplő a meghatározott típusokon belül a következő főbb szállításokat végezte, vagy a következő főbb szolgáltatásokat nyújtotta: A lista elkészítésekor kérjük, tüntesse fel az összegeket, a dátumokat és a közületi vagy magánmegrendelőket⁹⁶:

Évek száma (ezt az időszakot a vonatkozó hirdetmény vagy a közbeszerzési dokumentumok határozzák meg): [...]

Leírás	összegek	dátumok	megrendelők
	nettó [.....][...]pénznem		

A fenti táblázatban az alábbi információkat kell megadni:

- a „Leírás” oszlopban: - a szállítás tárgyának ismertetése (olyan részletezettséggel, hogy abból az előírt alkalmassági feltételnek történő megfelelés egyértelműen megállapítható legyen), valamint nyilatkozat arra, hogy a teljesítés az előírásoknak és a szerződésnek megfelelően történt-e”

(A leírásból egyértelműen derüljön ki, hogy a referencia tárgya szállítás volt.)

- az „összegek” oszlopban: teljesített szállításért kapott nettó ellenszolgáltatás összege (saját teljesítés értéke a vizsgált időszak vonatkozásában)

- a „dátumok” oszlopban: a referencia teljesítésének kezdő és befejező időpontját (év, hónap, nap pontossággal). Az alkalmassági követelménynek való megfelelés előzetes igazolása során kizárólag a vizsgált időszak alatt teljesített referencia vehető figyelembe.

- a „megrendelők” oszlopban: -a szerződést kötő másik fél megnevezése.

Amennyiben részajánlat-tétel lehetséges, úgy részenként szükséges megadni az információt (részenként kell bemutatni a referenciákat)!

2) A gazdasági szereplő a következő

[.....]

⁹⁵ Az ajánlatkérő szervek nem több, mint három évet írhatnak elő, és elfogadhatnak három évnél régebbi tapasztalatot.

⁹⁶ Vagyis **minden** megrendelőt fel kell sorolni, és a listának tartalmaznia kell mind a közületi, mind pedig a magánmegrendelőket az érintett szállítások vagy szolgáltatások tekintetében.

<p>szakembereket vagy műszaki szervezeteket⁹⁷ veheti igénybe, különös tekintettel a minőség-ellenőrzésért felelős szakemberekre vagy szervezetekre:</p> <p>Építési beruházásra vonatkozó közbeszerzési szerződések esetében a gazdasági szereplő a következő szakembereket vagy műszaki szervezeteket veheti igénybe a munka elvégzéséhez:</p>	[.....]
<p>3) A gazdasági szereplő a minőség biztosítása érdekében a következő műszaki hátteret veszi igénybe, valamint tanulmányi és kutatási létesítményei a következők:</p>	[.....]
<p>4) A gazdasági szereplő a következő ellátási lánc-irányítási és ellenőrzési rendszereket tudja alkalmazni a szerződés teljesítése során:</p>	[.....]
<p>5) Összetett leszállítandó termékek vagy teljesítendő szolgáltatások, vagy – rendkívüli esetben – különleges célra szolgáló termékek vagy szolgáltatások esetében:</p> <p>A gazdasági szereplő lehetővé teszi termelési vagy műszaki kapacitásaira, és amennyiben szükséges, a rendelkezésére álló tanulmányi és kutatási eszközökre és minőségellenőrzési intézkedéseire vonatkozó vizsgálatok⁹⁸ elvégzését.</p>	<input type="checkbox"/> Igen <input type="checkbox"/> Nem
<p>6) A következő iskolai végzettséggel és szakképzettséggel rendelkeznek:</p> <p>a) A szolgáltató vagy maga a vállalkozó, <i>és/vagy</i> (a vonatkozó hirdetményben vagy a közbeszerzési dokumentumokban foglalt</p>	a) [.....]

⁹⁷ Azon szakemberekre és műszaki szervezetekre vonatkozóan, akiket/amelyeket nem közvetlenül a gazdasági szereplő vállalkozása alkalmaz, ám akik/amelyek kapacitását a gazdasági szereplő igénybe veszi, a II. rész C. szakaszában meghatározottak szerint, külön-külön egységes európai közbeszerzési dokumentumot kell kitölteni.

⁹⁸ A vizsgálatot az ajánlatkérő szerv vagy – amennyiben az utóbbi ezt jóváhagyja – nevében a szállító/szolgáltató székhelye szerinti ország egy erre illetékes hivatalos szerve végezheti el.

követelményektől függően) b) Annak vezetői személyzete:	b) [.....]
7) A gazdasági szereplő a következő környezetvédelmi intézkedéseket tudja alkalmazni a szerződés teljesítése során:	[.....]
8) A gazdasági szereplő átlagos éves statisztikai állományi létszáma és vezetői létszáma az utolsó három évre vonatkozóan a következő volt:	Év, átlagos statisztikai állományi létszám: [.....],[.....], [.....],[.....], [.....],[.....], Év, vezetői létszám: [.....],[.....], [.....],[.....], [.....],[.....]
9) A következő eszközök, berendezések vagy műszaki felszerelések fognak a gazdasági szereplő rendelkezésére állni a szerződés teljesítéséhez:	[.....]
10) A gazdasági szereplő a szerződés következő részére (azaz százalékára) nézve ⁹⁹ kíván esetleg harmadik féllel szerződést kötni:	[.....]
11) Árubeszerzésre irányuló közbeszerzési szerződés esetében: A gazdasági szereplő szállítani fogja a leszállítandó termékekre vonatkozó mintákat, leírásokat vagy fényképeket, amelyeket nem kell hitelességi tanúsítványnak kísérnie; Adott esetben a gazdasági szereplő továbbá kijelenti, hogy rendelkezésre fogja bocsátani az előírt hitelességi igazolásokat. Ha a vonatkozó információ elektronikusan elérhető, kérjük, adja meg a következő információkat:	<input type="checkbox"/> Igen <input type="checkbox"/> Nem <input type="checkbox"/> Igen <input type="checkbox"/> Nem (internet cím, a kibocsátó hatóság vagy testület, a dokumentáció pontos hivatkozási adatai): [.....][.....][.....]
12) Árubeszerzésre irányuló közbeszerzési	

⁹⁹ Felhívjuk a figyelmet, hogy amennyiben a gazdasági szereplő úgy **határozott**, hogy a szerződés egy részére alvállalkozói szerződést köt, **és** az alvállalkozó kapacitásait igénybe veszi annak a résznek a teljesítéséhez, akkor kérjük, hogy mindegyik ilyen alvállalkozóra nézve külön egységes európai közbeszerzési dokumentumot töltsön ki, lásd a fenti II. rész C. szakaszát.

<p>szereződés esetében: Rendelkezésre tudja-e bocsátani a gazdasági szereplő a vonatkozó hirdetményben vagy a közbeszerzési dokumentumokban foglalt, a hatáskörrel rendelkezőként elismert hivatalos minőségellenőrző intézetek vagy hivatalok által kiállított bizonyítványokat, amelyek műszaki leírásokra vagy szabványokra való egyértelmű hivatkozással igazolják a termékek megfelelőségét? Amennyiben nem, úgy kérjük, adja meg ennek okát, és azt, hogy milyen egyéb bizonyítási eszközök bocsáthatók rendelkezésre: Ha a vonatkozó információ elektronikusan elérhető, kérjük, adja meg a következő információkat:</p>	<p><input type="checkbox"/> Igen <input type="checkbox"/> Nem</p> <p>[...]</p> <p>(internet cím, a kibocsátó hatóság vagy testület, a dokumentáció pontos hivatkozási adatai): [.....][.....][.....]</p>
---	--

D: MINŐSÉGBIZTOSÍTÁSI RENDSZEREK ÉS KÖRNYEZETVÉDELMI VEZETÉSI SZABVÁNYOK

A gazdasági szereplőnek kizárólag abban az esetben kell információt megadnia, amennyiben a minőségbiztosítási rendszereket és/vagy környezetvédelmi vezetési szabványokat az ajánlatkérő szerv vagy a közszolgáltató ajánlatkérő előírta a vonatkozó hirdetményben vagy a hirdetményben hivatkozott közbeszerzési dokumentumokban.

Minőségbiztosítási rendszerek és környezetvédelmi vezetési szabványok	Válasz:
<p>Be tud-e nyújtani a gazdasági szereplő olyan, független testület által kiállított igazolást, amely tanúsítja, hogy a gazdasági szereplő egyes meghatározott minőségbiztosítási szabványoknak megfelel, ideértve a fogyasztóssággal élők számára biztosított hozzáféréseire vonatkozó szabványokat is? Amennyiben nem, úgy kérjük, adja meg ennek okát, valamint azt, hogy milyen egyéb bizonyítási eszközök bocsáthatók rendelkezésre a minőségbiztosítási rendszert illetően: Ha a vonatkozó információ elektronikusan elérhető, kérjük, adja meg a következő információkat:</p>	<p><input type="checkbox"/> Igen <input type="checkbox"/> Nem</p> <p>[.....] [.....]</p> <p>(internet cím, a kibocsátó hatóság vagy testület, a dokumentáció pontos hivatkozási adatai): [.....][.....][.....]</p>
<p>Be tud-e nyújtani a gazdasági szereplő olyan,</p>	<p><input type="checkbox"/> Igen <input type="checkbox"/> Nem</p>

<p>független testület által kiállított igazolást, amely tanúsítja, hogy a gazdasági szereplő az előírt környezetvédelmi vezetési rendszereknek vagy szabványoknak megfelel?</p> <p>Amennyiben nem, úgy kérjük, adja meg ennek okát, valamint azt, hogy milyen egyéb bizonyítási eszközök bocsáthatók rendelkezésre a környezetvédelmi vezetési rendszereket vagy szabványokat illetően:</p> <p>Ha a vonatkozó információ elektronikusan elérhető, kérjük, adja meg a következő információkat:</p>	<p>[.....] [.....]</p> <p>(internet cím, a kibocsátó hatóság vagy testület, a dokumentáció pontos hivatkozási adatai):</p> <p>[.....][.....][.....]</p>
---	---

V. rész: Az alkalmasnak minősített részvételre jelentkezők számának csökkentése

<p>A gazdasági szereplőnek kizárólag abban az esetben kell információt megadnia, ha az ajánlatkérő szerv vagy a közszolgáltató ajánlatkérő meghatározta az ajánlattételre vagy a párbeszédben való részvételre felhívandó részvételre jelentkezők számának csökkentésére alkalmazandó objektív és megkülönböztetés mentes szempontokat vagy szabályokat. Ez az információ, amelyhez kapcsolódhatnak a tanúsítványokra és egyéb igazolásokra (és azok típusára) vonatkozó követelmények, ha vannak ilyenek, a vonatkozó hirdetményben vagy a hirdetményben hivatkozott közbeszerzési dokumentumokban található.</p> <p>Csak meghívásos eljárás, tárgyalásos eljárás, versenypárbeszéd és innovációs partnerség esetében:</p>

A gazdasági szereplő kijelenti a következőket:

A számok csökkentése	Válasz:
<p>A gazdasági szereplő a következő módon felel meg a részvételre jelentkezők számának csökkentésére alkalmazandó objektív és megkülönböztetésmentes szempontoknak vagy szabályoknak:</p> <p>Amennyiben bizonyos tanúsítványok vagy egyéb igazolások szükségesek, kérjük, tüntesse fel mindegyikre nézve, hogy a gazdasági szereplő rendelkezik-e a megkívánt dokumentumokkal:</p> <p>Ha e tanúsítványok vagy egyéb igazolások valamelyike elektronikusan formában rendelkezésre áll¹⁰⁰, kérjük, hogy mindegyikre nézve adja meg a következő információkat:</p>	<p>[...]</p> <p><input type="checkbox"/> Igen <input type="checkbox"/> Nem¹⁰¹</p> <p>(internet cím, a kibocsátó hatóság vagy testület, a dokumentáció pontos hivatkozási adatai):</p> <p>[.....][.....][.....]¹⁰²</p>

¹⁰⁰ Kérjük, egyértelműen adja meg, melyik elemre vonatkozik a válasz.

¹⁰¹ Kérjük, szükség szerint ismétlje.

VI. rész: Záró nyilatkozat

Alulírott(ak) a hamis nyilatkozat következményeinek teljes tudatában kijelenti(k), hogy a fenti II–V. részben megadott információk pontosak és helytállóak.

Alulírott(ak) kijelenti(k), hogy a hivatkozott tanúsítványokat és egyéb igazolásokat kérésre képes(ek) lesz(nek) késedelem nélkül rendelkezésre bocsátani, kivéve amennyiben:

a) Az ajánlatkérő szervnek vagy a közszolgáltató ajánlatkérőnek lehetősége van arra, hogy egy bármely tagállamban lévő, ingyenesen hozzáférhető nemzeti adatbázisba belépve közvetlenül hozzájusson a kiegészítő iratokhoz¹⁰³, vagy

b) Legkésőbb 2018. április 18-án¹⁰⁴ az ajánlatkérő szervezetnek vagy a közszolgáltató ajánlatkérőnek már birtokában van az érintett dokumentáció.

Alulírott(ak) hozzájárul(nak) ahhoz, hogy [az I. rész A. szakaszában megadott ajánlatkérő szerv vagy közszolgáltató ajánlatkérő] hozzáférjen a jelen egységes európai közbeszerzési dokumentum [a megfelelő rész/szakasz/pont azonosítása] alatt a [a közbeszerzési eljárás azonosítása: (rövid ismertetés, hivatkozás az Európai Unió Hivatalos Lapjában közzétett hirdetményre, hivatkozási szám)] céljára megadott információkat igazoló dokumentumokhoz.

A Zárónyilatkozat utolsó bekezdése szerinti hozzájáruló nyilatkozatot csak azon – ingyenesen elérhető - elektronikus adatbázisokat érintően kötelező megadni, amelyek esetében az adatbázis szerinti információkhoz (igazoló adatok/dokumentumok) való hozzáféréshez a Gazdasági szereplő külön hozzájárulása szükséges.

Amennyiben a Gazdasági szereplő az Egységes Európai Közbeszerzési Dokumentumban megadott információkat igazoló valamely adatbázis szerinti információkhoz (igazoló adatok/dokumentumok) való hozzáféréshez hozzájárul, akkor a Zárónyilatkozat utolsó bekezdését az alábbi példa alapján kell kitölteni – megfelelően megjelölve a hozzájárulással érintett adatbázis elérhetőségét tartalmazó pontot:

Alulírott(ak) hozzájárul(nak) ahhoz, hogy [a MÁV START Zrt.] hozzáférjen a jelen egységes európai közbeszerzési dokumentum [II. rész A pontja, III. rész A, B, C és D pontjai; IV. rész B pont 1a) alpontja, C pont 1b) pontja] alatt a [Lúgos indító/világító akkumulátorok beszerzése tárgyú

¹⁰² Kérjük, szükség szerint ismétlje.

¹⁰³ Feltéve, hogy a gazdasági szereplő megadta a szükséges információt (internet cím, a kibocsátó hatóság vagy testület, a dokumentáció pontos hivatkozási adatai), amely ezt lehetővé teszi az ajánlatkérő szerv vagy a közszolgáltató ajánlatkérő számára. Amennyiben szükséges, ehhez csatolni kell a hozzáférésre vonatkozó jóváhagyást.

¹⁰⁴ A 2014/24/EU irányelv 59. cikke (5) bekezdése második albekezdésének nemzeti végrehajtásától függően.

közbeszerzési eljárás (TED [][][][]/S [][][]-[][][][][][][])] céljára megadott információkat igazoló dokumentumokhoz.

Amennyiben az Egységes Európai Közbeszerzési Dokumentumban nem került megadásra olyan – ingyenesen elérhető – elektronikus adatbázis elérhetősége, amely adatbázis szerinti információkhoz (igazoló adatok/dokumentumok) való hozzáféréshez az Egységes Európai Közbeszerzési Dokumentumban nyilatkozó gazdasági szereplő külön hozzájárulása szükséges, úgy a Zárónyilatkozat utolsó bekezdését a Kbt. 67. § (2) bekezdés utolsó fordulata alapján nem kötelező kitölteni.

Keltezés, hely, és – ahol megkívánt vagy szükséges – **aláírás(ok):** [.....]

5. sz. melléklet: Nyilatkozat a Kbt. 66. § (6) bekezdés a)-b) pontja tekintetében

.... rész vonatkozásában

(részenként szükséges benyújtani)

Alulírott <képviselő / meghatalmazott neve> a(z) <cégnév> (<székhely>) mint részvételre jelentkező képviselőként, a MÁV-START Vasúti Személyszállító Zrt., mint ajánlatkérő által „**Lúgos indító/világító akkumulátorok beszerzése**” tárgyban indított, a Kbt. Második része szerinti, tárgyalásos eljárásban, a Kbt. 66 § (6) bekezdés a)-b) pontja szerint akként nyilatkozom, hogy a jelen közbeszerzési eljárás eredményeként kötendő szerződés teljesítéséhez,

A) nem kívánok alvállalkozót igénybe venni.

VAGY

B)

a közbeszerzés eredményeképpen megkötendő szerződés alábbi részéhez/részeihez kívánok alvállalkozót igénybe venni*:

-
-

továbbá az ezen részek tekintetében

B/1. nyilatkozom, hogy az igénybe venni kívánt alvállalkozók személye a részvételi jelentkezés benyújtásakor még nem ismert.

VAGY

B/2. nyilatkozom, hogy az igénybe venni kívánt és a részvételi jelentkezés benyújtásakor már ismert alvállalkozókat az alábbiak szerint nevezem meg:*

- *alvállalkozó1*
- *alvállalkozó2*
- ...

<Kelt>

.....
(Cégszerű aláírás a kötelezettségvállalásra
jogosult/jogosultak, vagy aláírás
a meghatalmazott/meghatalmazottak részéről)

*a megfelelő aláhúzendó!

6. sz. melléklet: Nyilatkozat a Kbt. 65. § (7) bekezdése tekintetében¹⁰⁵

**.... rész vonatkozásában
(részenként szükséges benyújtani)**

Alulírott <képviselő / meghatalmazott neve> a(z) <cégnév> (<székhely>) mint részvételre jelentkező képviselőként a MÁV-START Vasúti Személyszállító Zrt., mint ajánlatkérő által „**Lúgos indító/világító akkumulátorok beszerzése**” tárgyban indított közösségi tárgyalásos eljárásban, az Egységes Európai Közbeszerzési Dokumentumban tett nyilatkozatom kiegészítéseként, a Kbt. 65. § (7) bekezdése tekintetében ezúton nyilatkozom, hogy az előírt alkalmassági feltételeknek más szervezet (vagy személy) kapacitására támaszkodva kívánok megfelelni az alábbiak szerint:

Alkalmassági előírás megnevezése:	Kapacitást rendelkezésre bocsátó szervezet (személy) megnevezése (neve, címe):

<Kelt>

.....
(Cégszerű aláírás a kötelezettségvállalásra
jogosult/jogosultak, vagy aláírás
a meghatalmazott/meghatalmazottak részéről)

¹⁰⁵ Az Egységes Európai Közbeszerzési Dokumentum kiegészítéseként alkalmazandó, amennyiben a gazdasági szereplő az Egységes Európai Közbeszerzési Dokumentumban akként nyilatkozik, hogy az Egységes Európai Közbeszerzési Dokumentum IV. részében feltüntetett kiválasztási kritériumoknak és (adott esetben) az V. részben feltüntetett kritériumoknak és szabályoknak való megfelelés során a gazdasági szereplő igénybe veszi más szervezet(ek) kapacitásait.

7. sz. melléklet: Részvételre jelentkező nyilatkozata a Kbt. 65. § (8) bekezdése tekintetében

**.... rész vonatkozásában
(részenként szükséges benyújtani)**

Alulírott <képviselő / meghatalmazott neve> a(z) <cégnév> (<székhely>) mint részvételre jelentkező (személy) képviseletében a MÁV-START Vasúti Személyszállító Zrt., mint ajánlatkérő által „**Lúgos indító/világító akkumulátorok beszerzése**” tárgyban indított közösségi tárgyalásos eljárásban ezúton nyilatkozom, hogy a gazdasági és pénzügyi alkalmasság igazolására bevont, a Kbt. 65. § (8) bekezdése szerinti szervezet adatai az alábbiak:

A kapacitást rendelkezésre bocsátó szervezet (személy) neve:	
A kapacitást rendelkezésre bocsátó szervezet (személy) székhelye:	
A kapacitást rendelkezésre bocsátó szervezet (személy) postacíme:	
A kapacitást rendelkezésre bocsátó szervezet (személy) telefonszáma:	
A kapacitást rendelkezésre bocsátó szervezet (személy) faxszáma:	
A kapacitást rendelkezésre bocsátó szervezet (személy) e-mailcíme:	

<Kelt>

.....
(Cégszerű aláírás a kötelezettségvállalásra
jogosult/jogosultak, vagy aláírás
a meghatalmazott/meghatalmazottak részéről)

8. sz. melléklet: Részvételre jelentkező nyilatkozata a Kbt. 67. § (4) bekezdése tekintetében¹⁰⁶

**.... rész vonatkozásában
(részenként szükséges benyújtani)**

Alulírott <képviselő / meghatalmazott neve> a(z) <cégnév> (<székhely>) mint részvételre jelentkező képviselőként a MÁV-START Vasúti Személyszállító Zrt., mint ajánlatkérő által „**Lúgos indító/világító akkumulátorok beszerzése**” tárgyban indított közösségi tárgyalásos eljárásban ezúton nyilatkozom, hogy nem veszünk igénybe a Kbt. 62. § (1)-(2) bekezdése szerinti kizáró okok hatálya alá eső alvállalkozót.

<Kelt>

.....
(Cégszerű aláírás a kötelezettségvállalásra
jogosult/jogosultak, vagy aláírás
a meghatalmazott/meghatalmazottak részéről)

¹⁰⁶ Csak abban az esetben szükséges csatolni, amennyiben részvételre jelentkező alvállalkozót vesz igénybe.

9. sz. melléklet: Nyilatkozat üzleti titokról

Alulírott <képviselő / meghatalmazott neve> a(z) <cégnév> (<székhely>) részvételre jelentkező képviselőként a MÁV-START Vasúti Személyszállító Zrt., mint ajánlatkérő által „**Lúgos indító/világító akkumulátorok beszerzése**” tárgyban indított közösségi tárgyalásos eljárásban nyilatkozom, hogy a részvételi jelentkezésben/ hiánypótlásban*, annak ...-... oldalain a Kbt. 44. §-ában foglaltaknak megfelelően, elkülönítetten elhelyezett iratok, a Ptk. 2:47. § szerinti üzleti titkot tartalmaznak, melyek nyilvánosságra hozatalát ezennel megtiltom.

Tudomásul veszem, hogy az üzleti titkot tartalmazó irat kizárólag olyan információkat tartalmazhat, amelyek nyilvánosságra hozatala üzleti tevékenységünk szempontjából aránytalan sérelmet okozna.

A Kbt. 44. § (1) bekezdése alapján, az alábbiak szerint indokoljuk, hogy az üzleti titkot tartalmazó iratban található információ vagy adat nyilvánosságra hozatala miatt és milyen módon okozna számunkra aránytalan sérelmet¹⁰⁷:

*Dokumentum1**:*

A nyilvánosságra hozatalhoz kapcsolódó

- kockázatok és veszélyek bemutatása:
- valószínűsíthető sérelem:¹⁰⁸

Dokumentum2:

A nyilvánosságra hozatalhoz kapcsolódó

- kockázatok és veszélyek bemutatása:
- valószínűsíthető sérelem:

<Kelt>

.....
(Cégszerű aláírás a kötelezettségvállalásra
jogosult/jogosultak, vagy aláírás
a meghatalmazott/meghatalmazottak részéről)

*Értelemszerűen megjelölendő, hogy mely dokumentumban, illetve mely dokumentumhoz kapcsolódóan kerül elhelyezésre az üzleti titkot tartalmazó iratok köre.

**Az indokolást akkor tekinti Ajánlatkérő megfelelőnek, amennyiben a részvételre jelentkező az üzleti titoknak minősített iratok körében elhelyezett valamennyi dokumentumhoz kapcsolódóan, tételesen kifejti indokolását.

¹⁰⁷ A gazdasági szereplő által adott indokolás nem megfelelő, amennyiben az általánosság szintjén kerül megfogalmazásra. Nem megfelelő az indoklás, ha csupán megismétli a Ptk. és/vagy Kbt. vonatkozó jogszabályi rendelkezéseit.

¹⁰⁸ Szükség szerint ismételődik az üzleti titokként kezelendő dokumentumok számának megfelelően.

10. sz. melléklet: Nyilatkozat a változásbejegyzési eljárásról

Alulírott <képviselő / meghatalmazott neve> a(z) <cégnév> (<székhely>) mint részvételre jelentkező képviselőként a MÁV-START Vasúti Személyszállító Zrt., mint ajánlatkérő által „**Lúgos indító/világító akkumulátorok beszerzése**” tárgyban indított közösségi tárgyalásos eljárásban a 321/2015. (X.30.) Korm. rendelet 13. §-ában foglaltakra tekintettel ezúton nyilatkozom, hogy a részvételre jelentkezőt érintően

A) változásbejegyzési eljárás nincs folyamatban.

VAGY

B) változásbejegyzési eljárás van folyamatban, erre tekintettel a részvételi jelentkezéshez a cégbírósághoz benyújtott változásbejegyzési kérelmet és az annak érkezéséről a cégbíróság által megküldött igazolást csatolom.*

<Kelt>

.....
(Cégszerű aláírás a kötelezettségvállalásra
jogosult/jogosultak, vagy aláírás
a meghatalmazott/meghatalmazottak részéről)

* a megfelelő aláhúzendó

11. sz. melléklet: Közbeszerzési Dokumentumok eléréséről nyilatkozat

„Lúgos indító/világító akkumulátorok beszerzése” tárgyú közbeszerzési eljáráshoz

Alulírott, mint a (székhely:.....,,Cégjegyzékszám:) nevében kötelezettségvállalásra jogosult képviselője, a MÁV-START Zrt., mint Ajánlatkérő által a „**Lúgos indító/világító akkumulátorok beszerzése**” tárgyban indított közbeszerzési eljárással összefüggésben

nyilatkozom,

hogy a fenti tárgyú eljáráshoz kapcsolódó Közbeszerzési Dokumentumokat a MÁV-START Vasúti Személyszállító Zártkörűen Működő Részvénytársaság honlapjáról (www.mavcsoport.hu) 2017. napján letöltöttem, valamint regisztrációs adatlap megküldése és visszaigazolása hiányában a részvételi határidő lejártáig ajánlatkérő honlapját rendszeresen figyelemmel kísértük az esetlegesen folyamatában későbbiekben feltöltött dokumentumokat (pl. *kiegészítő tájékoztatások*) letöltése érdekében.

<Kelt>

.....
(Cégszerű aláírás a kötelezettségvállalásra
jogosult/jogosultak, vagy aláírás
a meghatalmazott/meghatalmazottak részéről)

12. sz. melléklet: Nyilatkozat a felelős fordításról

Alulírott <képviselő / meghatalmazott neve> a(z) <cégnév> (<székhely>) mint részvételre jelentkező képviselőként a MÁV-START Vasúti Személyszállító Zrt., mint ajánlatkérő által „**Lúgos indító/világító akkumulátorok beszerzése**” tárgyban indított közösségi tárgyalásos eljárásban ezúton nyilatkozom, hogy a részvételi jelentkezésben/hiánypótlásban stb.* becsatolt idegen nyelvű iratok felelős fordításának tartalma a fordítás alapjául szolgáló dokumentum tartalmával teljes mértékben megegyezik.

<Kelt>

.....
(Cégszerű aláírás a kötelezettségvállalásra
jogosult/jogosultak, vagy aláírás
a meghatalmazott/meghatalmazottak részéről)

*Értelemszerűen megjelölendő, hogy mely eljárási iratban elhelyezett idegen nyelvű dokumentumhoz kapcsolódik nyilatkozat.

13. sz. melléklet: Nyilatkozat a papír alapú és az elektronikus példány egyezőségéről

Alulírott <képviselő / meghatalmazott neve> a(z) <cégnév> (<székhely>) **mint részvételre jelentkező** képviseletében a MÁV-START Vasúti Személyszállító Zrt., mint ajánlatkérő által „**Lúgos indító/világító akkumulátorok beszerzése**” tárgyban indított közösségi tárgyalásos eljárásban ezúton

nyilatkozom,

hogy a részvételi jelentkezés elektronikus formában benyújtott (jelszó nélkül olvasható, de nem módosítható .pdf file) példánya a papír alapú eredeti részvételi jelentkezés példányával megegyezik.

<Kelt>

.....
(Cégszerű aláírás a kötelezettségvállalásra
jogosult/jogosultak, vagy aláírás
a meghatalmazott/meghatalmazottak részéről)

B) Ajánlattételi szakaszban alkalmazandó nyilatkozatminták

14. számú melléklet: Felolvasólap (ajánlattételi szakasz)

*Felolvasólap*¹⁰⁹

**.... rész vonatkozásában
(részenként szükséges benyújtani)**

Ajánlattevő neve:

Székhelye:

Képviselőre jogosult személy neve:

Kapcsolattartó személy neve:

Telefon:

Fax:

E-mail:

Alulírott mint a(z) (cégnév, székhely, cégjegyzékszám, nyilvántartó bíróság) (a továbbiakban: Ajánlattevő) cégjegyzésre/nyilatkozattételre jogosult képviselője, hivatkozással a 20... .. án kézhez vett tárgybeli Ajánlattételi felhívásra, a(z) Ajánlattevő nevében a „**Lúgos indító/világító akkumulátorok beszerzése**” tárgyú közbeszerzési eljárásban az alábbi számszerűsíthető ajánlatot teszem:

Nettó ajánlati összérték*: EUR**

Keltezés (helység, év, hónap, nap)

.....
(Cégszerű aláírás a kötelezettségvállalásra
jogosult/jogosultak, vagy aláírás
a meghatalmazott/meghatalmazottak részéről)

*a Tétellistában szereplő nettó egységárak és tájékoztató mennyiségek szorzatának az összege

**két tizedes jegy pontosságig

¹⁰⁹ Közös ajánlattétel esetén a felolvasólapot valamennyi ajánlattevőnek alá kell írnia.

15. sz. melléklet: Ajánlattevői nyilatkozat a Kbt. 66. § (2) bekezdése tekintetében

Ajánlattevői nyilatkozat

..... vonatkozásában

(részenként szükséges benyújtani)

Alulírott,, mint a(z) (cégnév, székhely) cégjegyzésre jogosult/meghatalmazott képviselője ezennel kijelentem, hogy az ajánlattételi felhívásban foglalt valamennyi feltételt megismertük, megértettük és azokat a **jelen nyilatkozattal elfogadjuk, és nyertesség esetén a szerződést a tárgyalások során kialakított tartalommal és a Felolvasólapon tett ajánlati áron megkötjük és teljesítjük.**

Kijelentem továbbá, hogy a mindenkori teljesítéskor a műszaki leírásban előírt paramétereknek megfelelő termékeket szállítunk.

Jelen nyilatkozatot a MÁV-START Vasúti Személyszállító Zrt., mint ajánlatkérő által kiírt „**Lúgos indító/világító akkumulátorok beszerzése**” tárgyában megindított közbeszerzési eljárásban, az ajánlat részeként teszem.

Keltezés (helység, év, hónap, nap)

.....
(Cégszerű aláírás a kötelezettségvállalásra
jogosult/jogosultak, vagy aláírás
a meghatalmazott/meghatalmazottak részéről)

16. sz. melléklet: Nyilatkozat a Kbt. 84. § (1) bekezdés d) pontja szerint a kizáró okok fenn nem állásáról

Alulírott, mint a(z)(cégnév, székhely) cégjegyzésre jogosult/meghatalmazott képviselője ezúton nyilatkozom, hogy a részvételi szakasz óta az ajánlat benyújtásáig nem következett be olyan változás, mely alapján ajánlattevő, alvállalkozója vagy az alkalmasság igazolásában részt vevő szervezet a részvételi felhívásban előírt kizáró okok hatálya alá került.

Jelen nyilatkozatot a MÁV-START Vasúti Személyszállító Zrt., mint ajánlatkérő által kiírt „**Lúgos indító/világító akkumulátorok beszerzése**” tárgyában megindított közbeszerzési eljárásban, az ajánlat részeként teszem.

Keltezés (helység, év, hónap, nap)

.....
(Cégszerű aláírás a kötelezettségvállalásra
jogosult/jogosultak, vagy aláírás
a meghatalmazott/meghatalmazottak részéről)

17. sz. melléklet: Nyilatkozat a környezetvédelmi termékdíjra vonatkozóan

					Nyilatkozat arról, hogy a megajánlott termék környezetvédelmi termékdíj megfizetésére kötelezett-e.		Amennyiben a megajánlott termék környezetvédelmi termékdíj megfizetésére kötelezett, abban az esetben nyilatkozni kell arról, hogy a környezetvédelmi termékdíj megfizetésére és bevallására a jogszabály, vagy átvállalás alapján Ajánlattevő, Ajánlatkérő vagy Harmadik fél köteles-e.				
Részajánlat sorszáma	Rész megnevezése	Mennyiség ()	Megajánlott termék megnevezése és kiserelése	Nettó egységár termékdíj tartalma (EUR/kg)	Nyilatkozom, hogy a megajánlott termék környezetvédelmi termékdíj megfizetésére <u>kötelezett.</u>	Nyilatkozom, hogy a megajánlott termék környezetvédelmi termékdíj megfizetésére <u>nem kötelezett.</u>	Nyilatkozom, hogy a környezetvédelmi termékdíj megfizetésére és bevallására a <u>jogszabály alapján Ajánlattevő</u> köteles.	Nyilatkozom, hogy a környezetvédelmi termékdíj megfizetését és bevallását számlán történő <u>átvállalás alapján Ajánlattevő</u> végzi.	Nyilatkozom, hogy a környezetvédelmi termékdíj megfizetésére és bevallására a jogszabály alapján <u>Ajánlatkérő</u> köteles.	Nyilatkozom, hogy a környezetvédelmi termékdíj megfizetésére és bevallására a jogszabály alapján <u>Harmadik Fél</u> köteles.	Amennyiben a környezetvédelmi termékdíjat Harmadik fél köteles megfizetni és bevallani, akkor erre vonatkozóan kérjük nyilatkozatban a kötelezett nevesítését.
1.											
2.											
3.											

.....
 Keltezés (helység, év, hónap, nap)

.....
 (nyilatkozatot adó személy cégszerű aláírása)

Kitöltési útmutató:

Ajánlattevőnek nyilatkoznia kell arról, hogy a megajánlott termék környezetvédelmi termékdíj megfizetésére kötelezett-e.

Amennyiben a megajánlott termék környezetvédelmi termékdíj megfizetésére kötelezett, abban az esetben nyilatkoznia kell arról, hogy a környezetvédelmi termékdíj megfizetése és bevallására a jogszabály, vagy átvállalás alapján Ajánlattevő, Ajánlatkérő vagy Harmadik fél köteles-e.

Amennyiben a környezetvédelmi termékdíjat Harmadik fél köteles megfizetni és bevallani, akkor erre vonatkozóan kérjük nyilatkozatban a kötelezett nevesítését.

Kérjük, hogy a táblázatban

- az "D" oszlopba a megajánlott termék megnevezését és konkrét kiserelését,

- a "E" oszlopba a nettó egységárban foglalt környezetvédelmi termékdíj mértékét (azösszárészletezésében megadottakkal összhangban),

- a "F-K" oszlopok vonatkozó celláit a megfelelő helyen x-szel jelölve,

- az "L" oszlopban - amennyiben a környezetvédelmi termékdíjat Harmadik fél köteles megfizetni és bevallani - a Harmadik Fél nevének feltüntetésével kitölteni szíveskedjenek.

18. sz. melléklet: Ajánlattevői nyilatkozat a szerződéstervezettel kapcsolatos módosítási javaslatokról

Alulírott,, a(z) (cégnév, székhely) cégjegyzésre jogosult/meghatalmazott képviselőjeként nyilatkozom, hogy az alap ajánlat benyújtásakor

- a szerződéstervezettel kapcsolatosan nincs javítási, módosítási javaslatunk.

(VAGY)

- a szerződéstervezettel kapcsolatos javítási, módosítási javaslatunkat az Ajánlattételi felhívásban foglaltak szerint az ajánlathoz csatoljuk.*

Jelen nyilatkozatot a MÁV-START Vasúti Személyszállító Zrt., mint ajánlatkérő által kiírt „*Lúgos indító/világító akkumulátorok beszerzése*” tárgyában megindított közbeszerzési eljárásban, az ajánlat részeként teszem.

Keltezés (helység, év, hónap, nap)

.....
(Cégszerű aláírás a kötelezettségvállalásra
jogosult/jogosultak, vagy aláírás
a meghatalmazott/meghatalmazottak részéről)

*a megfelelő aláhúzendó!

19. sz. melléklet: Nyilatkozat üzleti titokról

Alulírott <képviselő / meghatalmazott neve> a(z) <cégnév> (<székhely>) ajánlattevő képviselőjében a MÁV-START Vasúti Személyszállító Zrt., mint ajánlatkérő által „**Lúgos indító/világító akkumulátorok beszerzése**” tárgyban indított közösségi tárgyalásos eljárásban nyilatkozom, hogy az ajánlatban/ hiánypótlásban/ indokolásban*, annak ...-... oldalain a Kbt. 44. §-ában foglaltaknak megfelelően, elkülönítetten elhelyezett iratok, a Ptk. 2:47. § szerinti üzleti titkot tartalmaznak, melyek nyilvánosságra hozatalát ezennel megtiltom.

Tudomásul veszem, hogy az üzleti titkot tartalmazó irat kizárólag olyan információkat tartalmazhat, amelyek nyilvánosságra hozatala üzleti tevékenységünk szempontjából aránytalan sérelmet okozna.

A Kbt. 44. § (1) bekezdése alapján, az alábbiak szerint indokoljuk, hogy az üzleti titkot tartalmazó iratban található információ vagy adat nyilvánosságra hozatala miatt és milyen módon okozna számunkra aránytalan sérelmet¹¹⁰:

*Dokumentum1**:*

A nyilvánosságra hozatalhoz kapcsolódó

- kockázatok és veszélyek bemutatása:
- valószínűsíthető sérelem:¹¹¹

Dokumentum2:

A nyilvánosságra hozatalhoz kapcsolódó

- kockázatok és veszélyek bemutatása:
- valószínűsíthető sérelem:

<Kelt>

.....
(Cégszerű aláírás a kötelezettségvállalásra
jogosult/jogosultak, vagy aláírás
a meghatalmazott/meghatalmazottak részéről)

*Értelemszerűen megjelölendő, hogy mely dokumentumban, illetve mely dokumentumhoz kapcsolódóan kerül elhelyezésre az üzleti titkot tartalmazó iratok köre.

**Az indokolást akkor tekinti Ajánlatkérő megfelelőnek, amennyiben ajánlattevő az üzleti titoknak minősített iratok körében elhelyezett valamennyi dokumentumhoz kapcsolódóan, tételesen kifejti indokolását.

¹¹⁰ A gazdasági szereplő által adott indokolás nem megfelelő, amennyiben az általánosság szintjén kerül megfogalmazásra. Nem megfelelő az indoklás, ha csupán megismétli a Ptk. és/vagy Kbt. vonatkozó jogszabályi rendelkezéseit.

¹¹¹ Szükség szerint ismétlődik az üzleti titokként kezelendő dokumentumok számának megfelelően.

20. sz. melléklet: Nyilatkozat a változásbejegyzési eljárásról

Alulírott <képviselő / meghatalmazott neve> a(z) <cégnév> (<székhely>) mint ajánlattevő képviseletében a MÁV-START Vasúti Személyszállító Zrt., mint ajánlatkérő által „**Lúgos indító/világító akkumulátorok beszerzése**” tárgyban indított közösségi tárgyalásos eljárásban a 321/2015. (X.30.) Korm. rendelet 13. §-ában foglaltakra tekintettel ezúton nyilatkozom, hogy az ajánlattevőt érintően

A) változásbejegyzési eljárás nincs folyamatban.

VAGY

B) változásbejegyzési eljárás van folyamatban, erre tekintettel az ajánlathoz a cégbírósághoz benyújtott változásbejegyzési kérelmet és az annak érkezéséről a cégbíróság által megküldött igazolást csatolom.*

<Kelt>

.....
(Cégszerű aláírás a kötelezettségvállalásra
jogosult/jogosultak, vagy aláírás
a meghatalmazott/meghatalmazottak részéről)

* a megfelelő aláhúzendó

21. sz. melléklet: Nyilatkozat a felelős fordításról

Alulírott <képviselő / meghatalmazott neve> a(z) <cégnév> (<székhely>) mint ajánlattevő képviselőjében a MÁV-START Vasúti Személyszállító Zrt., mint ajánlatkérő által „**Lúgos indító/világító akkumulátorok beszerzése**” tárgyban indított közösségi tárgyalásos eljárásban ezúton nyilatkozom, hogy az ajánlatban/hiánypótlásban stb.* becsatolt idegen nyelvű iratok felelős fordításának tartalma a fordítás alapjául szolgáló dokumentum tartalmával teljes mértékben megegyezik.

<Kelt>

.....
(Cégszerű aláírás a kötelezettségvállalásra
jogosult/jogosultak, vagy aláírás
a meghatalmazott/meghatalmazottak részéről)

*Értelemszerűen megjelölendő, hogy mely eljárási iratban elhelyezett idegen nyelvű dokumentumhoz kapcsolódik nyilatkozat.

22. sz. melléklet: Nyilatkozat a papír alapú és az elektronikus példány egyezőségéről

Alulírott <képviselő / meghatalmazott neve> a(z) <cégnév> (<székhely>) mint ajánlattevő képviselőként a MÁV-START Vasúti Személyszállító Zrt., mint ajánlatkérő által „**Lúgos indító/világító akkumulátorok beszerzése**” tárgyban indított közösségi tárgyalásos eljárásban ezúton

nyilatkozom,

hogy az ajánlat elektronikus formában benyújtott (jelszó nélkül olvasható, de nem módosítható .pdf file) példánya a papír alapú eredeti ajánlat példányával megegyezik.

<Kelt>

.....
(Cégszerű aláírás a kötelezettségvállalásra
jogosult/jogosultak, vagy aláírás
a meghatalmazott/meghatalmazottak részéről)

23. sz. melléklet: NYILATKOZAT ÁTLÁTHATÓSÁGRÓL

A nemzeti vagyonról szóló 2011. évi CXCVI. törvény (Nvt.)

3. § (1) bekezdés 1. pontja alapján

Nyilatkozattevő:

Név
Székhely
Cégjegyzékszám
Adószám
Képviselésében eljár
.....

Alulírott , mint a(nyilatkozatot tevő szervezet) képviselőre jogosult, az Nvt. 3. § (1) bekezdés 1. pontja alapján felelősségem tudatában kijelentem, hogy az általam képviselt szervezet átlátható szervezetnek minősül.

Felelősségem teljes tudatában kijelentem továbbá, hogy jogosult vagyok a szervezet képviselőre, valamint, hogy az átlátható szervezetekre vonatkozó jogszabályi rendelkezéseket megismertem.

Jelen nyilatkozat alapján tudomásul veszem, hogy a központi költségvetési kiadási előirányzatok terhére olyan jogi személlyel, jogi személyiséggel nem rendelkező szervezettel nem köthető érvényesen visszterhes szerződés, illetve létrejött ilyen szerződés alapján nem teljesíthető kifizetés, amely szervezet nem minősül átlátható szervezetnek.

Kijelentem és szavatolom, hogy amennyiben az általam képviselt szervezet már nem minősül átláthatónak, úgy azt haladéktalanul bejelentem a MÁV-START Zrt. részére.

Jelen nyilatkozatot a MÁV-START Zrt., mint Ajánlatkérő által „**Lúgos indító/világító akkumulátorok beszerzése**” tárgyban kiírt (köz)beszerzési eljárás részeként teszem meg.

Kelt.

.....
Cégszerű aláírás

24. sz. melléklet: Nyilatkozat a Kbt. 62. § (1) bekezdés k) pont kb) alpontja tekintetében

A)

Alulírott <képviselő / meghatalmazott neve> a(z) <cégnév> (<székhely>) mint ajánlattevő képviseletében a MÁV-START Vasúti Személyszállító Zrt., mint ajánlatkérő által „**Lúgos indító/világító akkumulátorok beszerzése**” tárgyban indított közösségi tárgyalásos eljárásban ezúton nyilatkozom, hogy a Kbt. 62. § (1) bekezdés k) pont kb) alpontja tekintetében a <cégnév> (<székhely>) olyan társaságnak minősül, melyet szabályozott tőzsdén jegyeznek.

B)

Alulírott <képviselő / meghatalmazott neve> a(z) <cégnév> (<székhely>) mint ajánlattevő képviseletében a MÁV-START Vasúti Személyszállító Zrt., mint ajánlatkérő által „**Lúgos indító/világító akkumulátorok beszerzése**” tárgyban indított közösségi tárgyalásos eljárásban ezúton nyilatkozom, hogy a Kbt. 62. § (1) bekezdés k) pont kb) alpontja tekintetében a <cégnév> (<székhely>) olyan társaságnak minősül, melyet nem jegyeznek szabályozott tőzsdén.

Továbbá nyilatkozom, hogy a pénzmosás és terrorizmus finanszírozása megelőzéséről és megakadályozásáról szóló 2007. CXXXVI. törvény (a továbbiakban: pénzmosásról szóló törvény) 3. § r) pont ra)-rb) vagy rc)-rd) alpontja szerinti¹¹² definiált tényleges tulajdonos(ok) az alábbi(ak):

Tényleges tulajdonos neve:	Tényleges tulajdonos állandó lakóhelye:	Kérjük megjelölni, hogy a feltüntetett tényleges tulajdonos a pénzmosásról szóló törvény r) pontjának mely alpontja alapján minősül tényleges tulajdonosnak.

C)

Alulírott <képviselő / meghatalmazott neve> a(z) <cégnév> (<székhely>) mint ajánlattevő képviseletében a MÁV-START Vasúti Személyszállító Zrt., mint ajánlatkérő által „**Lúgos indító/világító akkumulátorok beszerzése**” tárgyban indított közösségi tárgyalásos eljárásban ezúton nyilatkozom, hogy a Kbt. 62. § (1) bekezdés k) pont kb) alpontja tekintetében a <cégnév> (<székhely>) olyan társaságnak minősül, melyet nem jegyeznek szabályozott tőzsdén.

¹¹² 2007. évi CXXXVI. törvény a pénzmosás és a terrorizmus finanszírozása megelőzéséről és megakadályozásáról szóló törvény szerint:

„r) tényleges tulajdonos:

ra) az a természetes személy, aki jogi személyben vagy jogi személyiséggel nem rendelkező szervezetben közvetlenül vagy - a Polgári Törvénykönyvről szóló 2013. évi V. törvény (a továbbiakban: Ptk.) 8:2. § (4) bekezdésében meghatározott módon - közvetve a szavazati jogok vagy a tulajdoni hányad legalább huszonöt százalékával rendelkezik, ha a jogi személy vagy jogi személyiséggel nem rendelkező szervezet nem a szabályozott piacon jegyzett társaság, amelyre a közösségi jogi szabályozással vagy azzal egyenértékű nemzetközi előírásokkal összhangban lévő közzétételi követelmények vonatkoznak,

rb) az a természetes személy, aki jogi személyben vagy jogi személyiséggel nem rendelkező szervezetben - a Ptk. 8:2. § (2) bekezdésében meghatározott - meghatározó befolyással rendelkezik,

rc) az a természetes személy, akinek megbízásából valamely ügyleti megbízást végrehajtanak,

rd) alapítványok esetében az a természetes személy,

1. aki az alapítvány vagyona legalább huszonöt százalékának a kedvezményezettje, ha a leendő kedvezményezetteket már meghatározták,

2. akinek érdekében az alapítványt létrehozták, illetve működtetik, ha a kedvezményezetteket még nem határozták meg, vagy

3. aki tagja az alapítvány kezelő szervének, vagy meghatározó befolyást gyakorol az alapítvány vagyonának legalább huszonöt százaléka felett, illetve az alapítvány képviseletében eljár”

Továbbá nyilatkozom, hogy a pénzmosás és a terrorizmus finanszírozása megelőzéséről és megakadályozásáról szóló 2007. évi CXXXVI. törvény 3. § ra)-rb) pont valamint rc)-rd) pont szerinti tényleges tulajdonosunk nincsen.

<Kelt>

.....

(Cégszerű aláírás a kötelezettségvállalásra
jogosult/jogosultak, vagy aláírás
a meghatalmazott/meghatalmazottak részéről)

25. sz. melléklet: Nyilatkozat a Kbt. 62. § (1) bekezdés k) pont kc) alpontja tekintetében

A)

Alulírott <képviselő / meghatalmazott neve> a(z) <cégnév> (<székhely>) mint ajánlattevő képviselőként a MÁV-START Vasúti Személyszállító Zrt., mint ajánlatkérő által „**Lúgos indító/világító akkumulátorok beszerzése**” tárgyban indított közösségi tárgyalásos eljárásban ezúton nyilatkozom, hogy az ajánlattevőben közvetetten vagy közvetlenül több, mint 25%-os tulajdoni résssel vagy szavazati joggal rendelkező jogi személy vagy személyes joga szerint jogképes szervezet nincs.

B)

Alulírott <képviselő / meghatalmazott neve> a(z) <cégnév> (<székhely>) mint ajánlattevő képviselőként a MÁV-START Vasúti Személyszállító Zrt., mint ajánlatkérő által „**Lúgos indító/világító akkumulátorok beszerzése**” tárgyban indított közösségi tárgyalásos eljárásban ezúton nyilatkozom, hogy az ajánlattevőben közvetetten vagy közvetlenül több, mint 25%-os tulajdoni résssel vagy szavazati joggal rendelkező jogi személy vagy személyes joga szerint jogképes szervezet van, mely(ek) az alábbi(ak):

Szervezet neve:	Szervezet székhelye:

Továbbá nyilatkozom, a fent megjelölt szervezet(ek) tekintetében a Kbt. 62. § (1) bekezdés k) pont kc) alpontja szerinti kizáró feltételek nem állnak fent.

<Kelt>

.....
(Cégszerű aláírás a kötelezettségvállalásra
jogosult/jogosultak, vagy aláírás
a meghatalmazott/meghatalmazottak részéről)

26. sz. melléklet: Referencia nyilatkozat

Referencia nyilatkozat a 321/2015. (X. 30.) Korm. rendelet 21. § (1) bekezdés a) pontja szerinti alkalmassági előírás vonatkozásában
(ezt a nyilatkozatot – vagy ajánlattevő választása alapján a szerződést kötő másik fél által kiadott vagy aláírt igazolást – kell kitöltve ajánlatkérő felhívására benyújtani, amennyiben a szerződést kötő másik fél nem a Kbt. 5. § (1) bekezdés a)-c) és e) pontja szerinti szervezet.)

..... vonatkozásában

(részenként szükséges benyújtani)

Alulírott <képviselő / meghatalmazott neve> a(z) <cégnév> (<székhely>) mint ajánlattevő / kapacitást rendelkezésre bocsátó szervezet (személy)* képviselőként a MÁV-START Vasúti Személyszállító Zrt., mint ajánlatkérő által „**Lúgos indító/világító akkumulátorok beszerzése**” tárgyban indított közösségi tárgyalásos eljárásban ezúton nyilatkozom, hogy a részvételi felhívásban előírt,¹¹³ tárgyú, a részvételi felhívás feladásától visszszámított **hat év (72 hónap)** teljesített legjelentősebb **szállításai** az alábbiak:

A szerződést kötő másik fél megnevezése	Kapcsolattartó személy neve és elérhetősége (cím és/vagy telefonszám és/vagy e-mail és/vagy fax)	A szállítás tárgyának ismertetése olyan részletezettséggel, hogy abból az előírt alkalmassági feltételnek történő megfelelés egyértelműen megállapítható legyen	A referencia teljesítésének kezdő időpontja (év, hónap, nap pontossággal)	A referencia teljesítésének befejező időpontja (év, hónap, nap pontossággal)	A teljesített szállításért kapott nettó ellenszolgáltatás összege (saját teljesítés értéke a vizsgált időszak vonatkozásában)

Továbbá nyilatkozom arról, hogy a teljesítés az előírásoknak és a szerződésnek megfelelően történt.

<Kelt>

.....
(Cégszerű aláírás a kötelezettségvállalásra
jogosult/jogosultak, vagy aláírás
a meghatalmazott/meghatalmazottak részéről)

* A megfelelő aláhúzendő!

¹¹³ az adott rész vonatkozásában előírt referencia tárgya szerint kitöltendő

