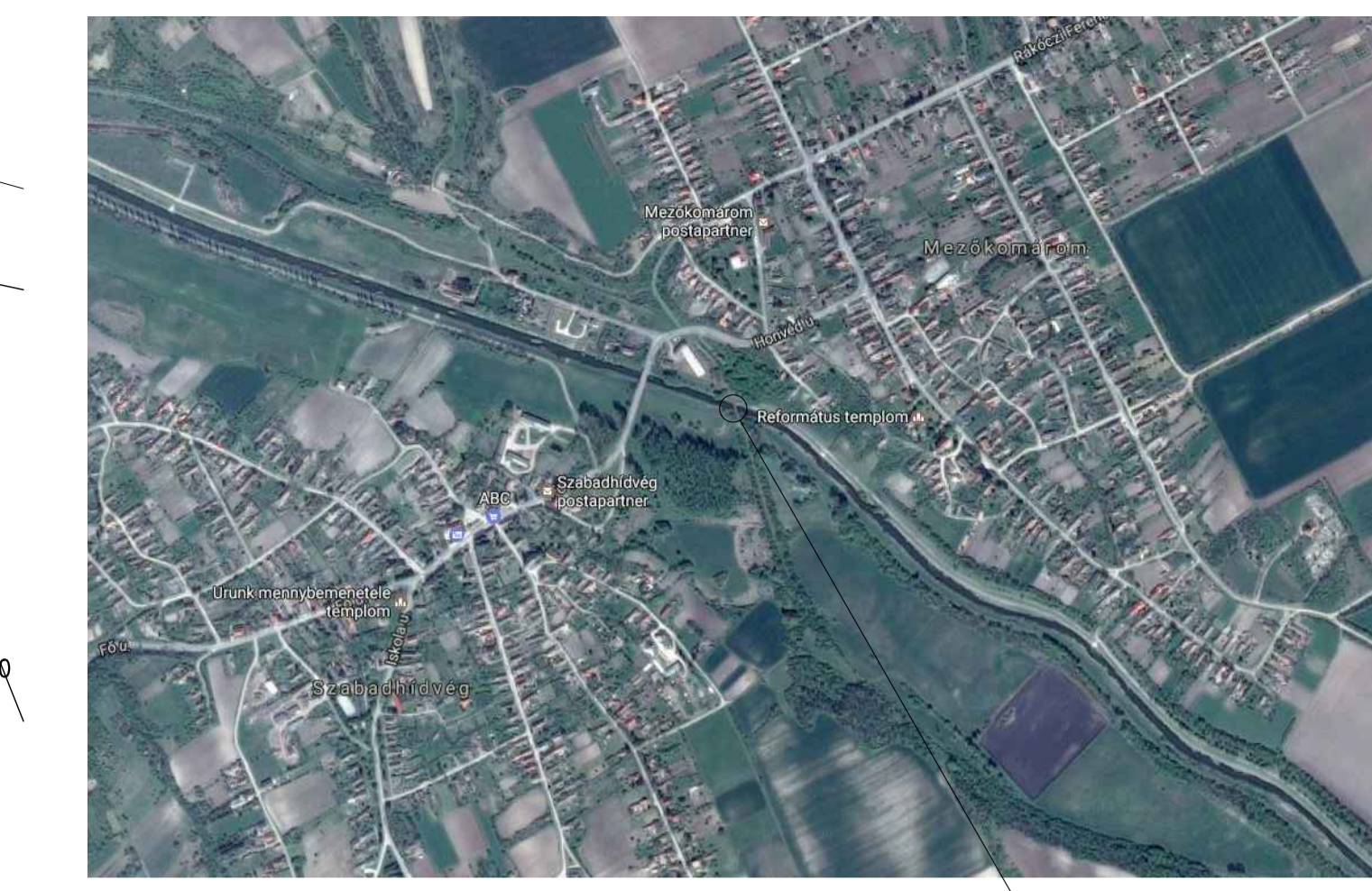
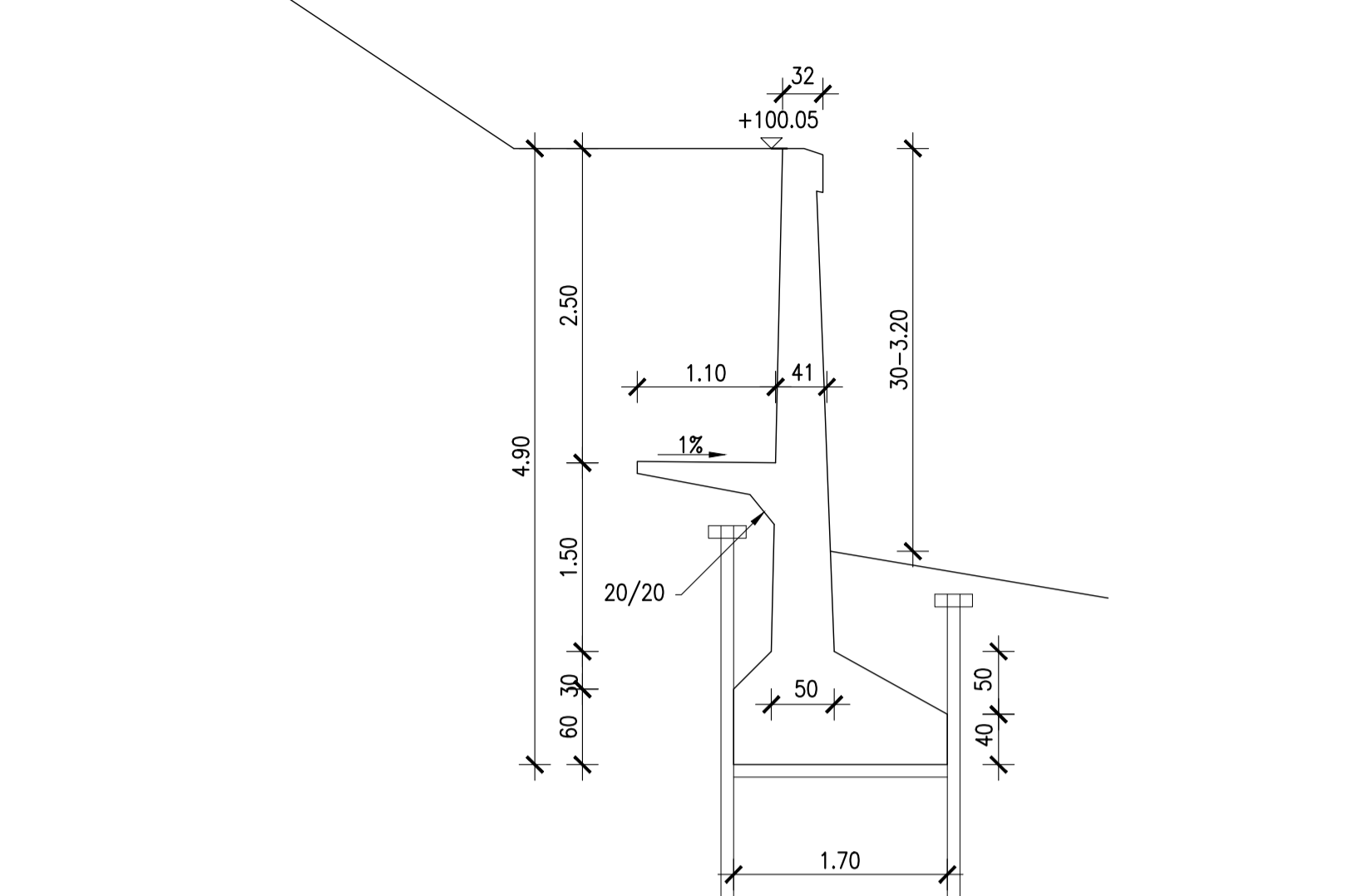


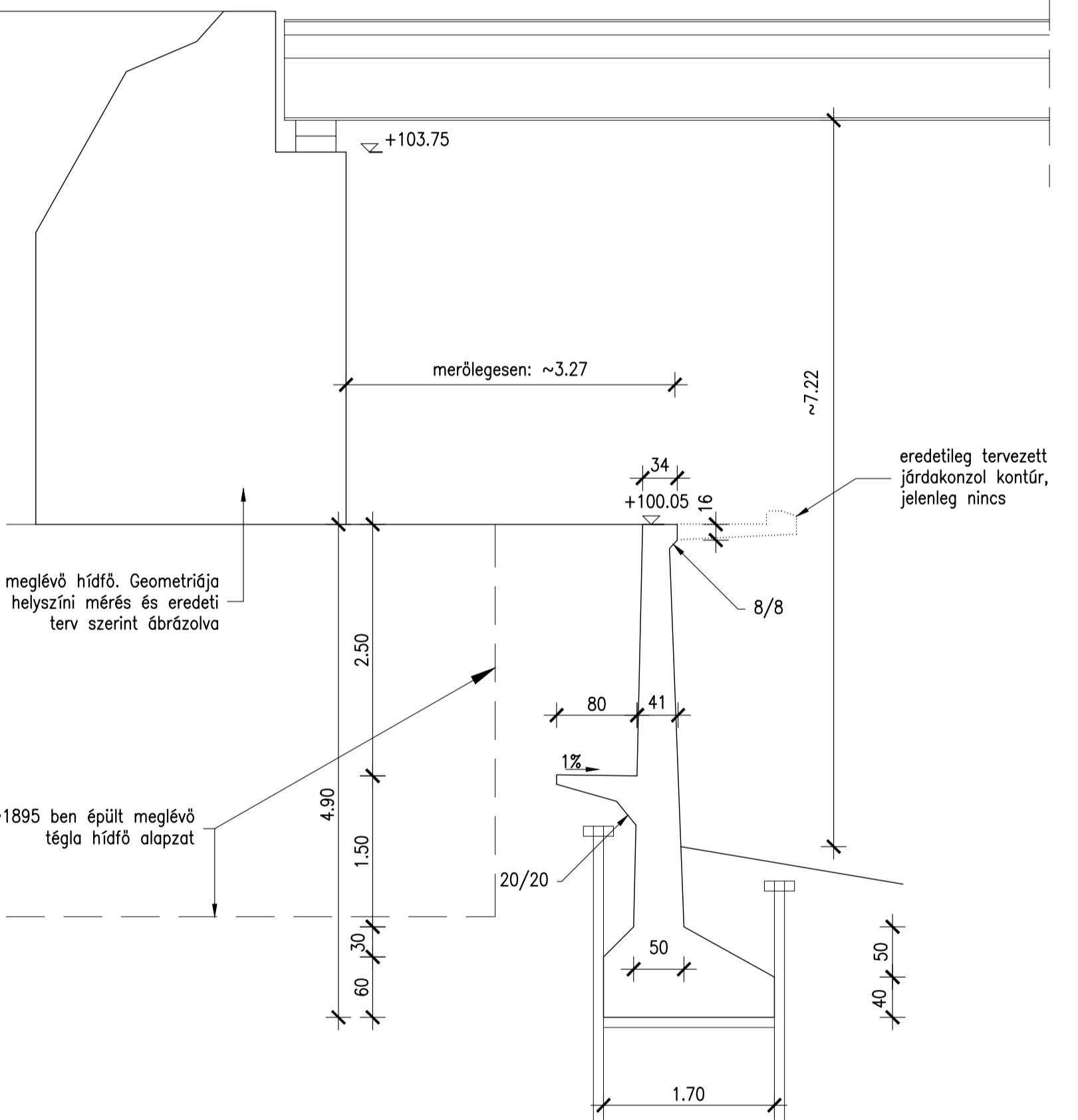
ÁTNÉZETI HELYSZÍNRAJZ



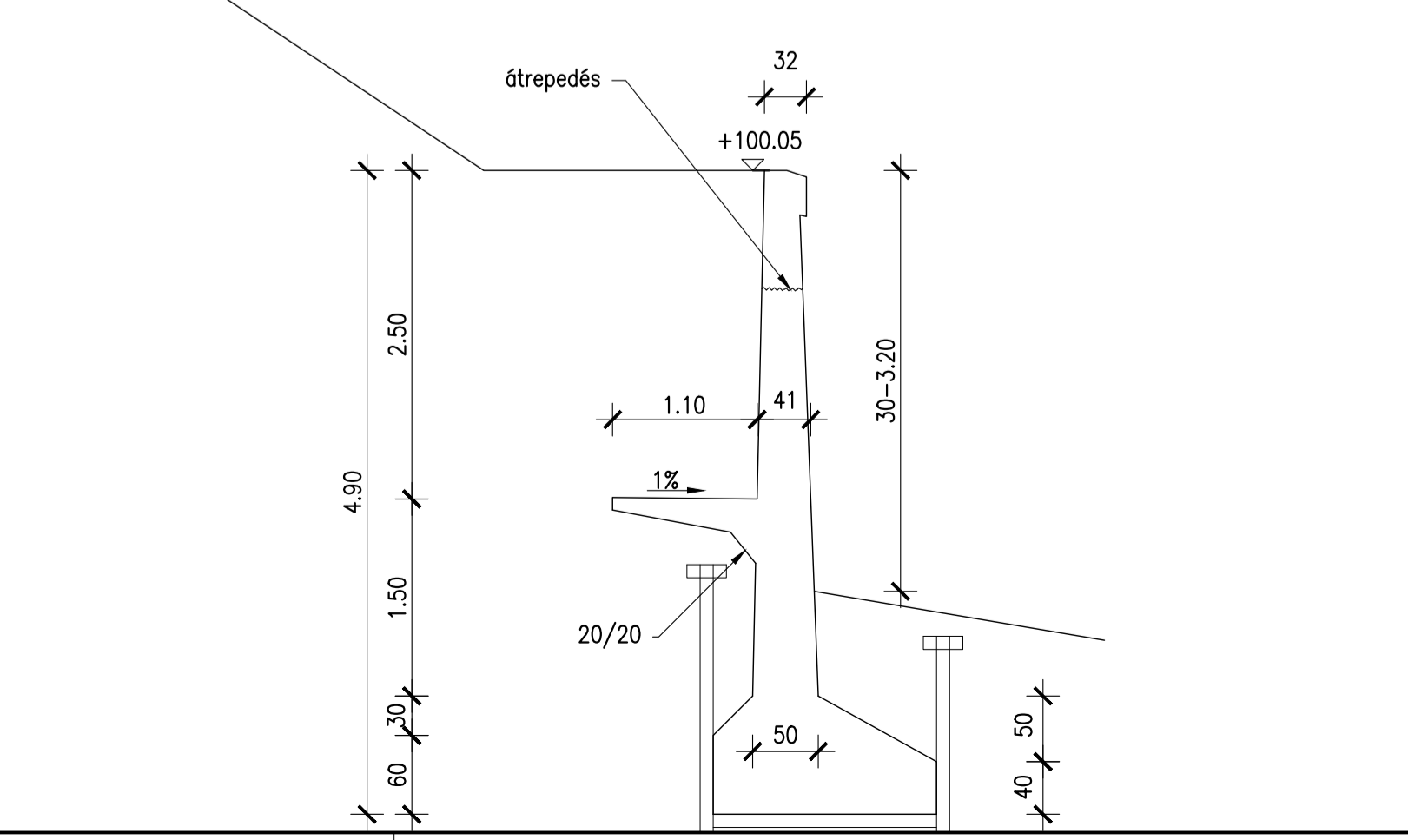
A-A METSZET 1:50
<meglévő állapot>



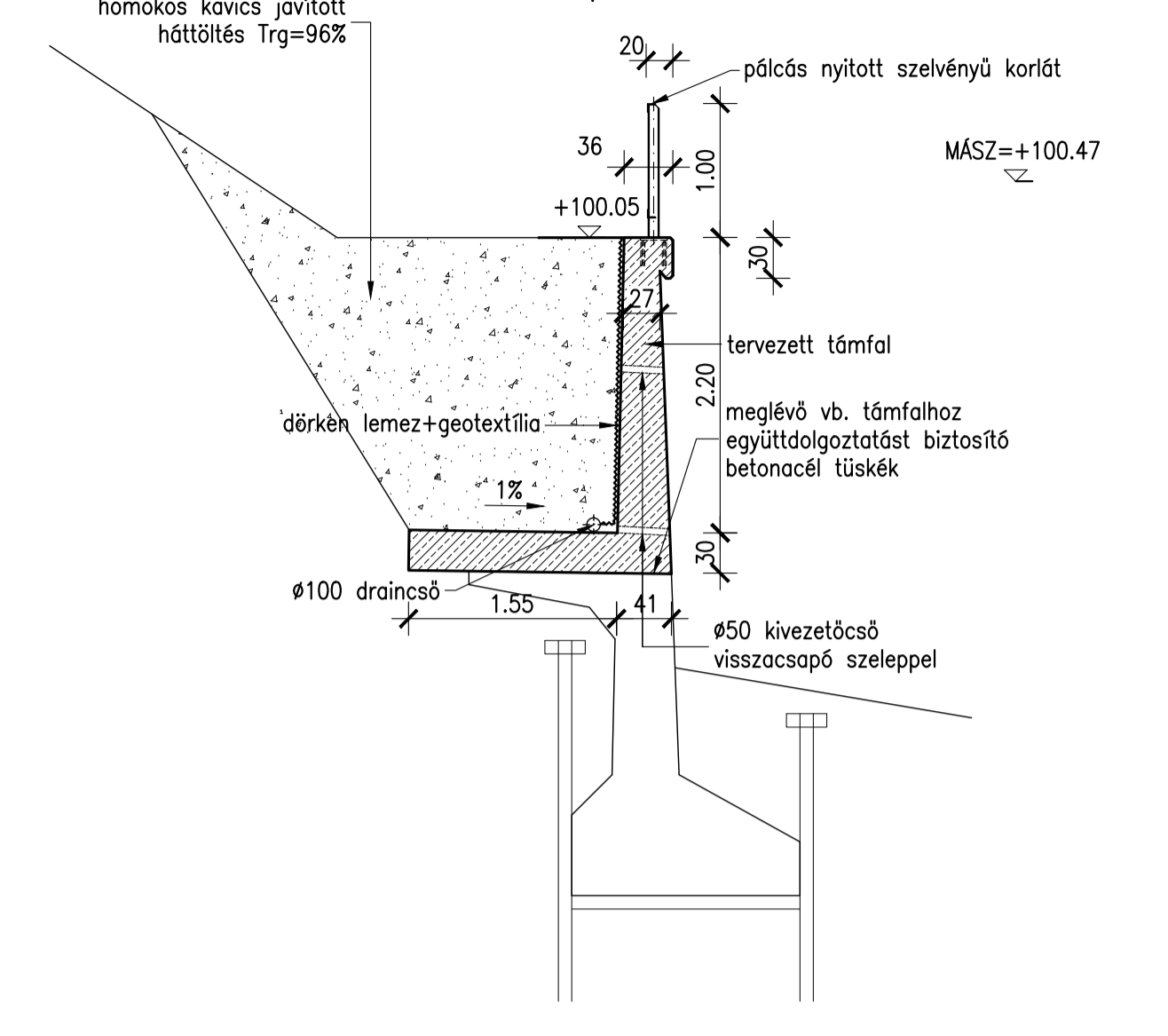
B-B METSZET 1:50
<meglévő állapot>



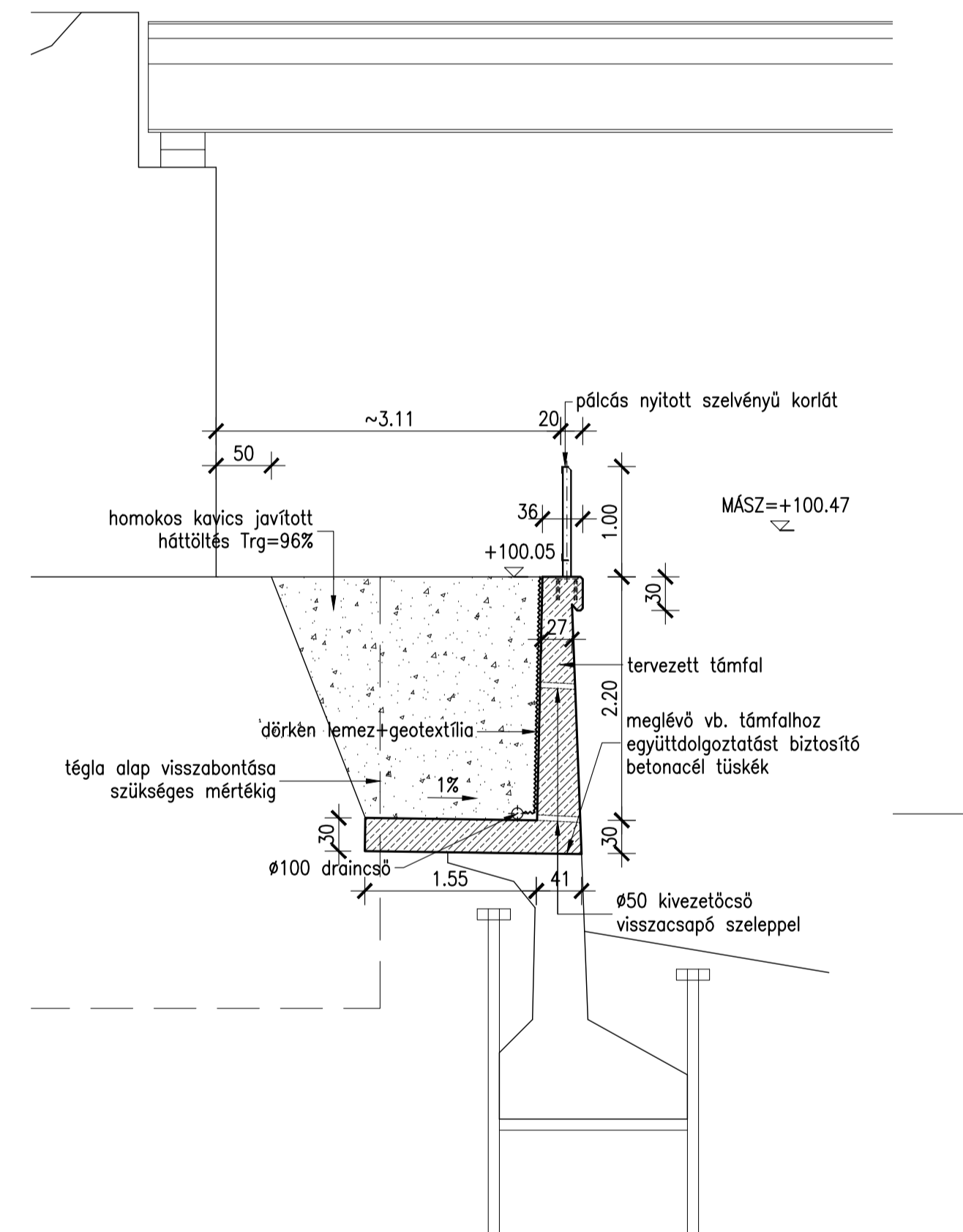
D-D METSZET 1:50
<meglévő állapot>



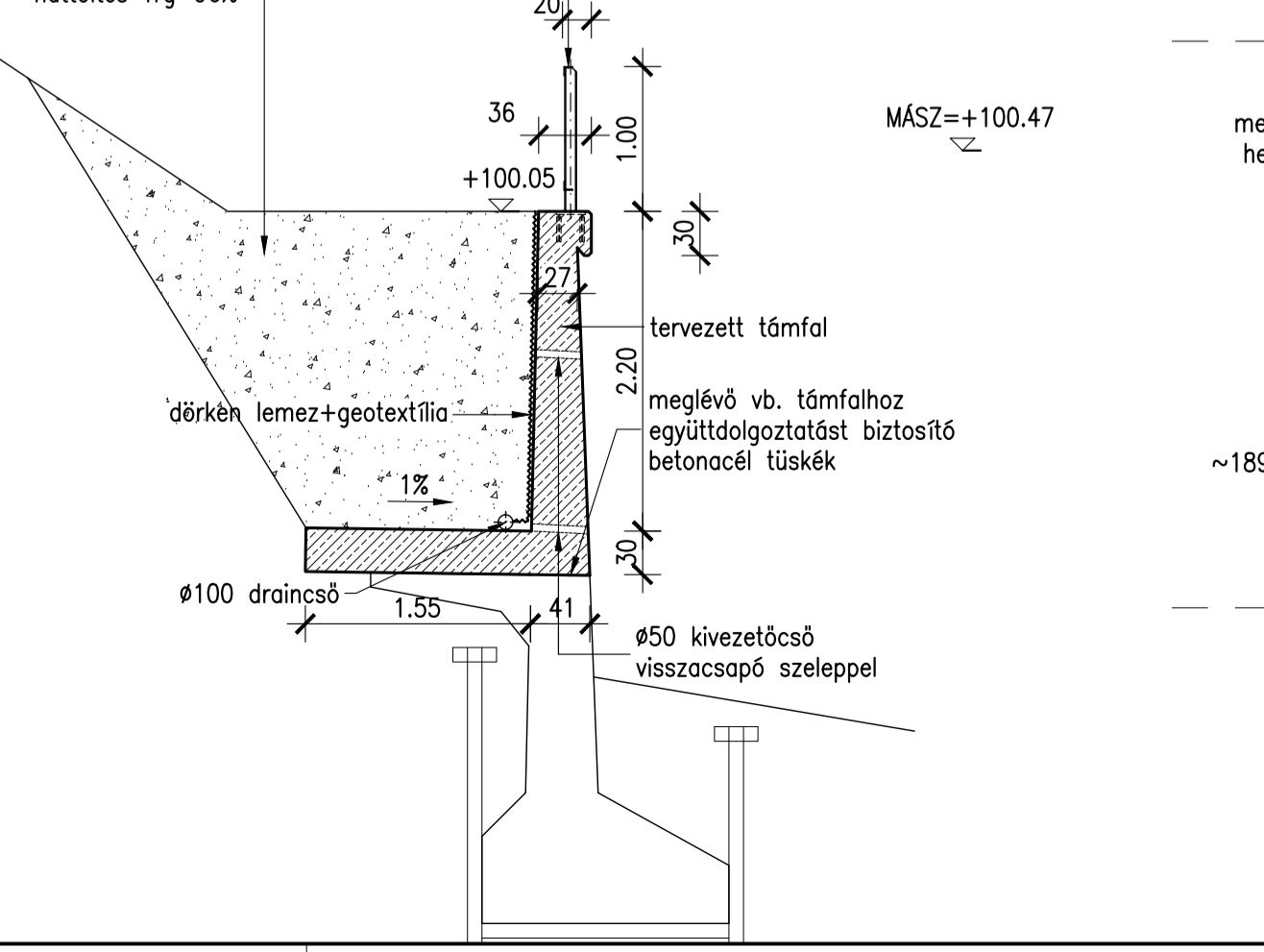
A-A METSZET 1:50
<tervezett állapot>



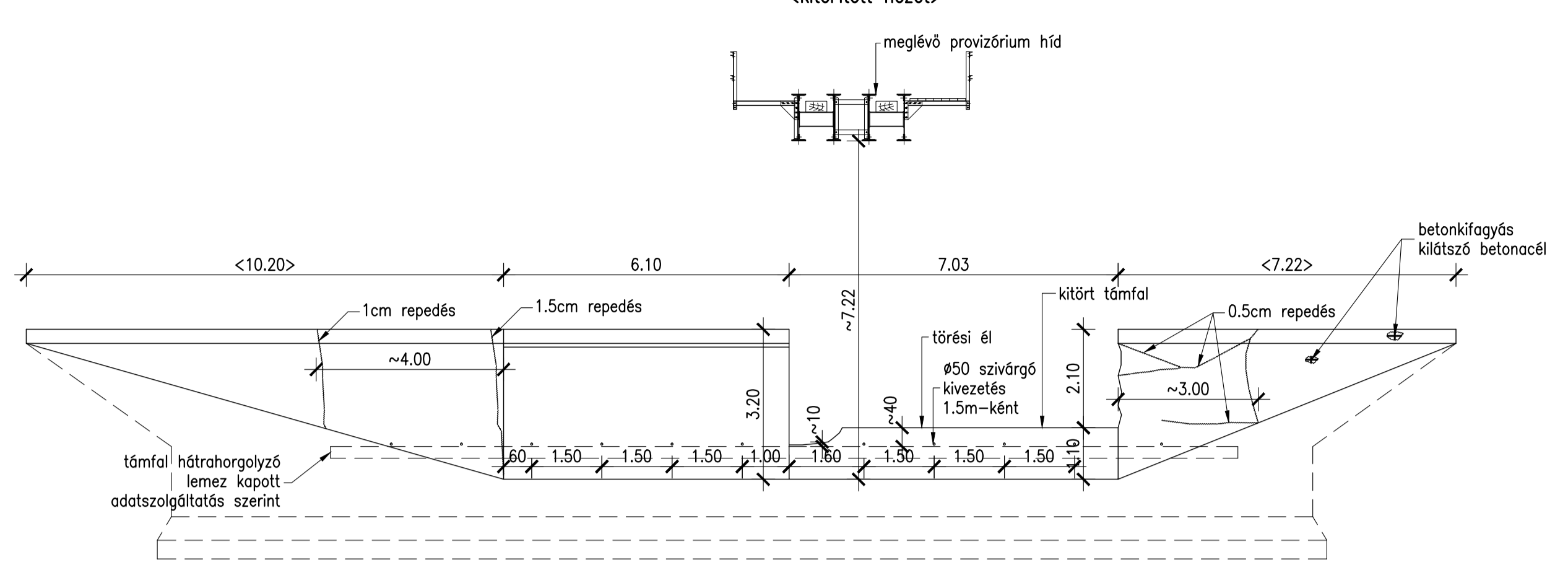
B-B METSZET 1:50
<tervezett állapot>



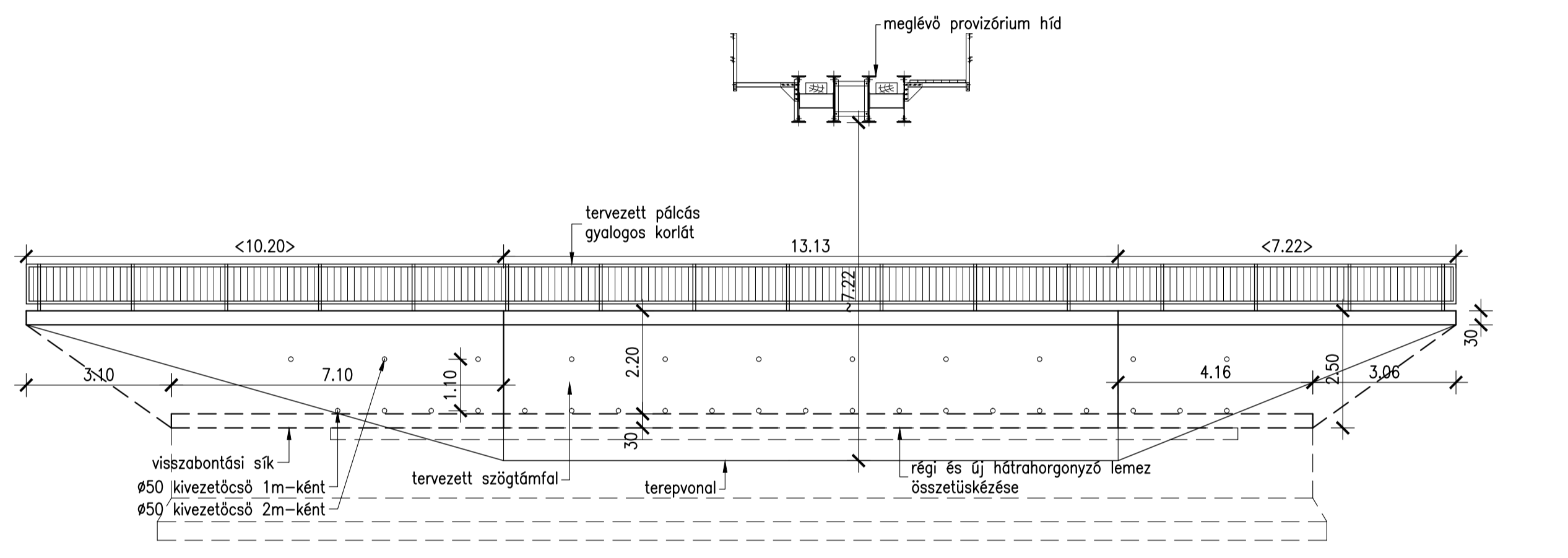
D-D METSZET 1:50
<tervezett állapot>



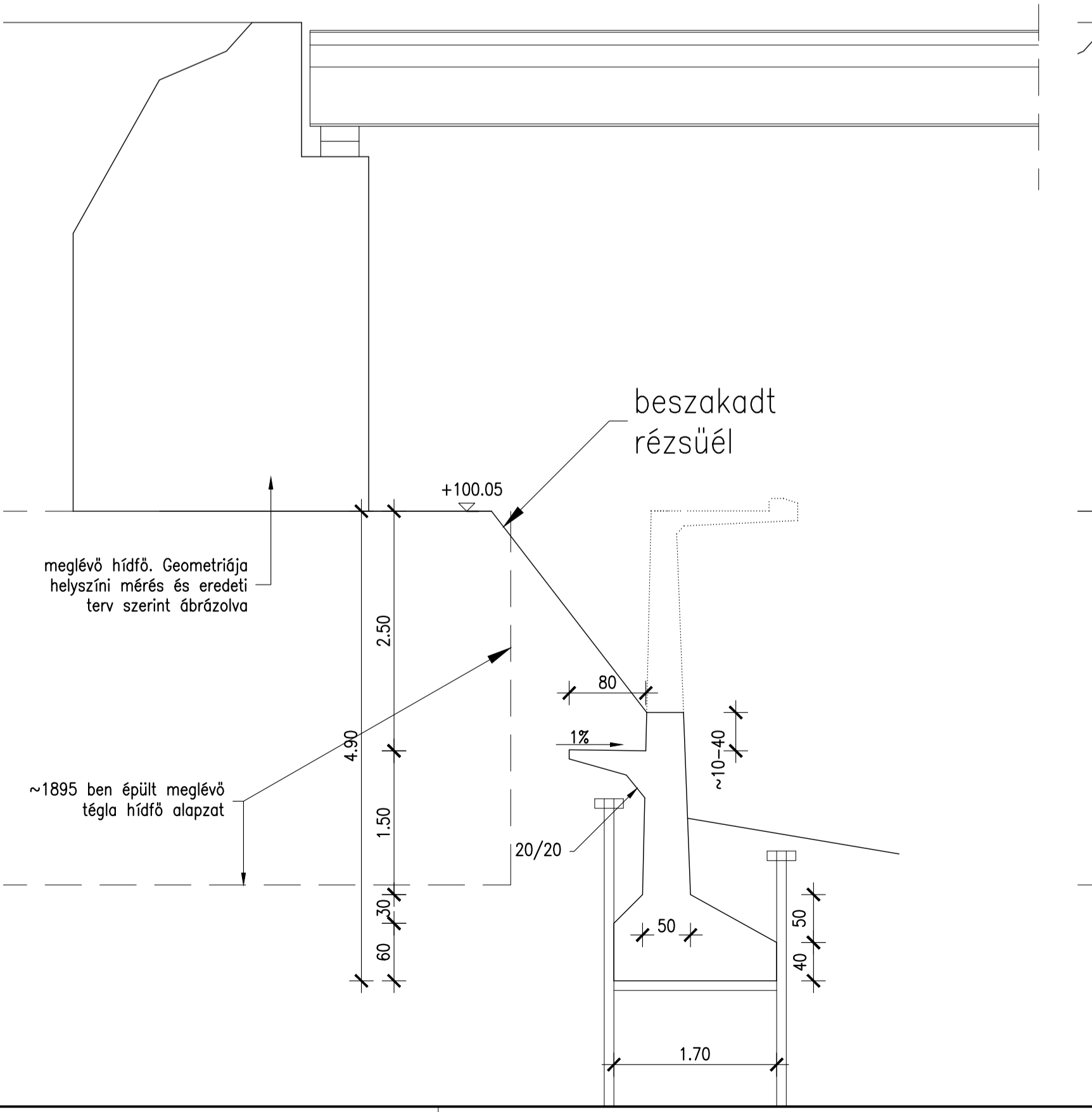
MEGLÉVŐ ÁLLAPOT OLDALNÉZET 1:100
<kiterített nézet>



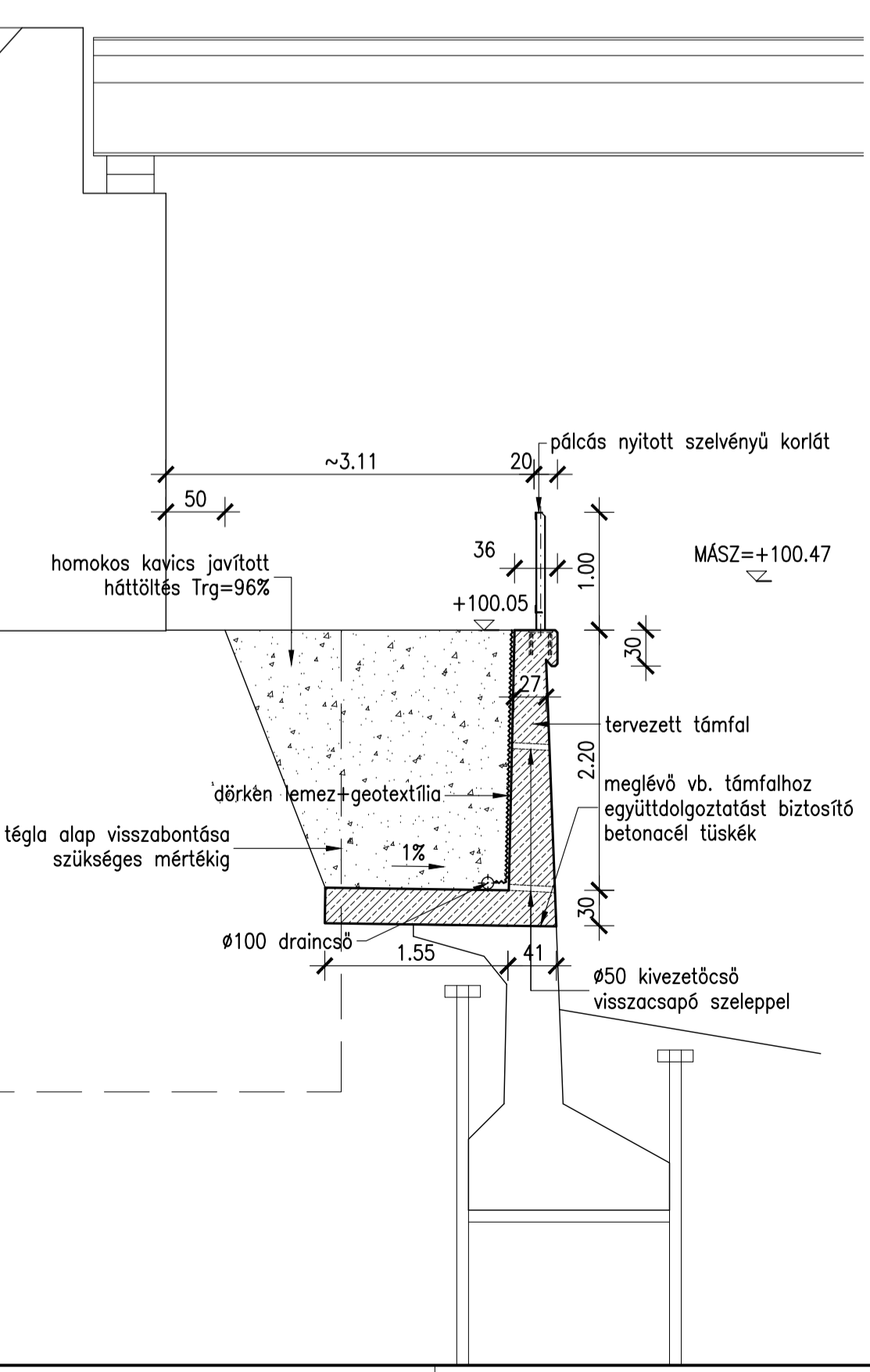
TERVEZETT ÁLLAPOT OLDALNÉZET 1:100
<kiterített nézet>



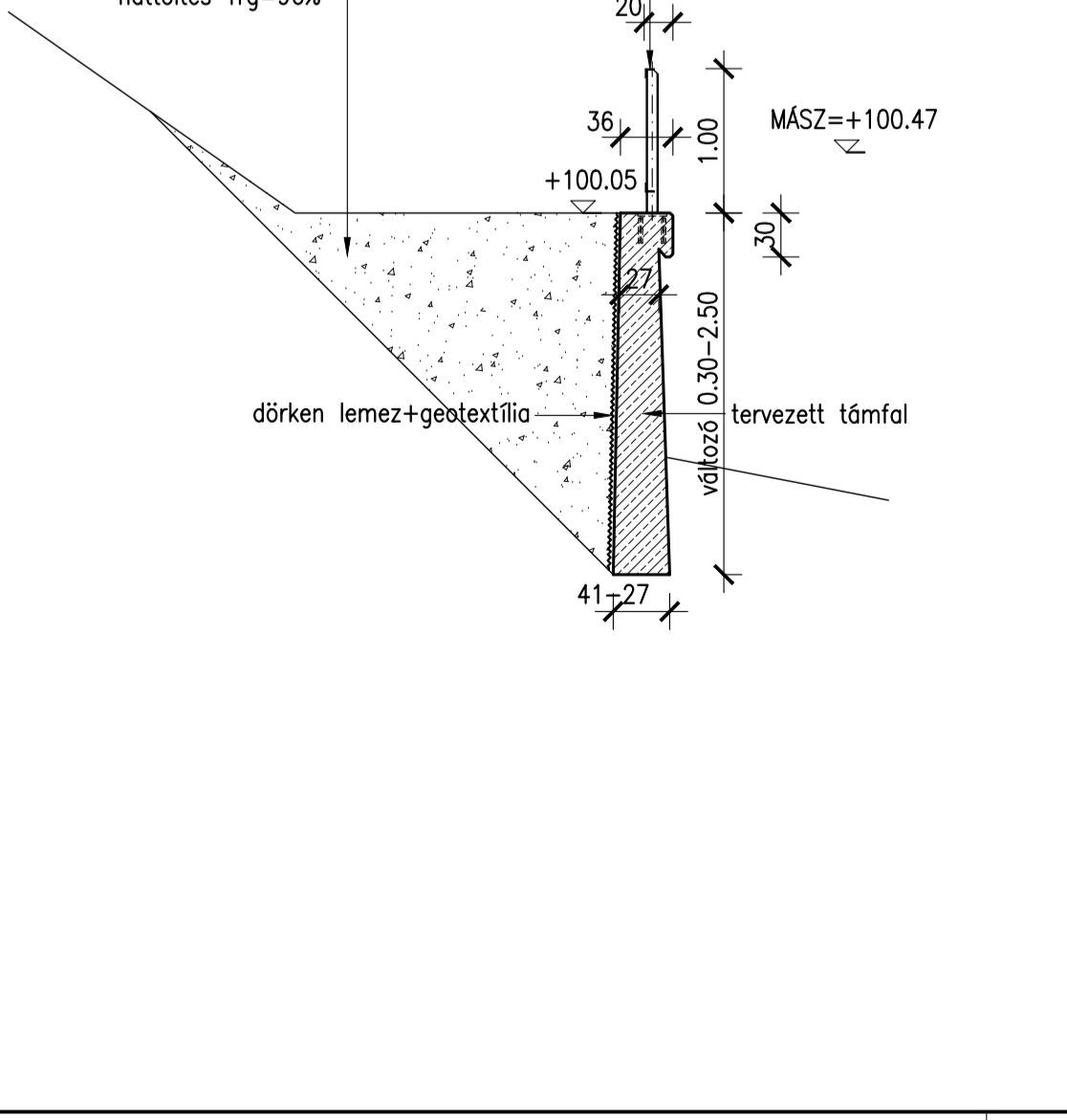
C-C METSZET 1:50
<meglévő állapot>



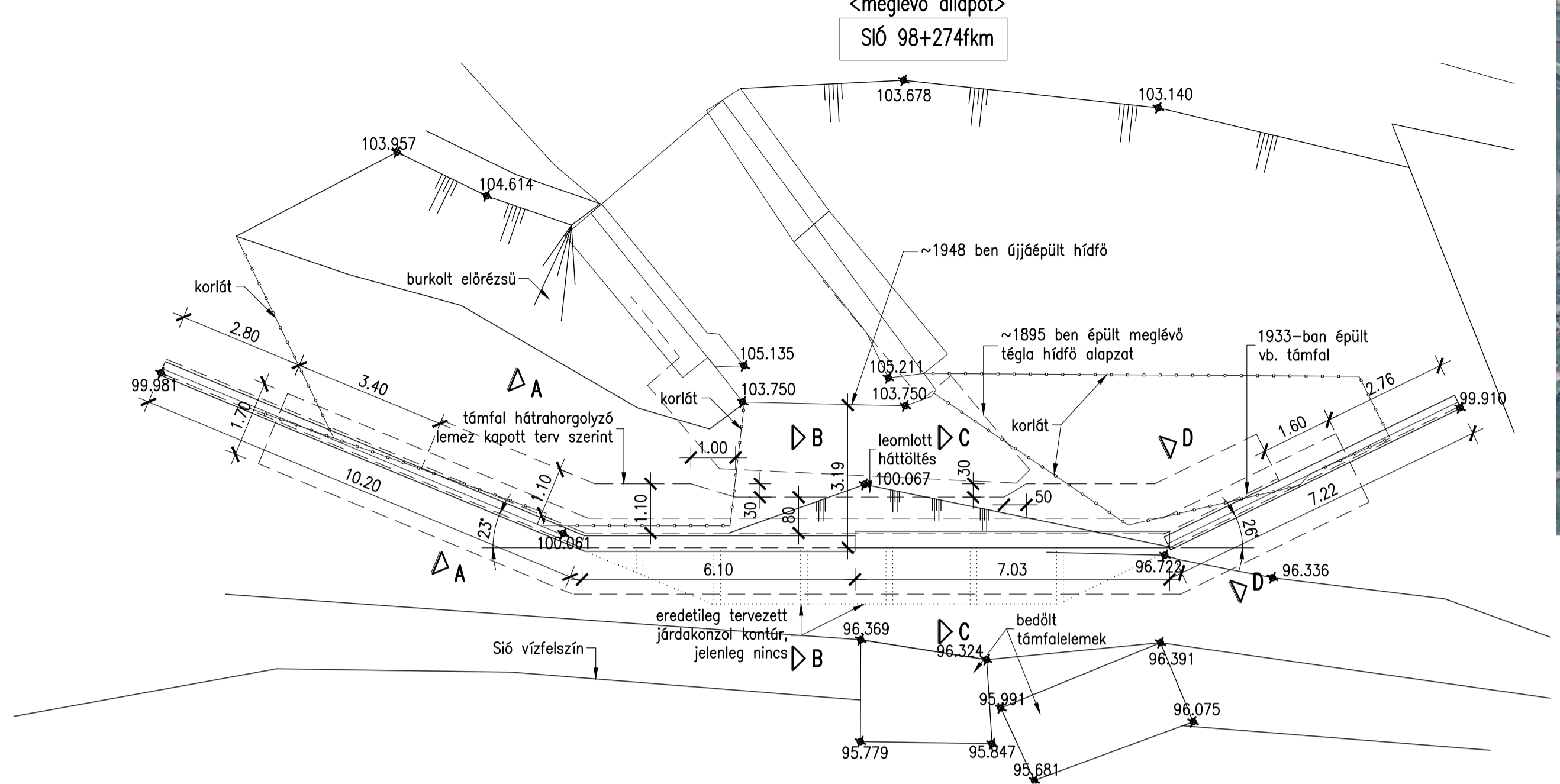
C-C METSZET 1:50
<tervezett állapot>



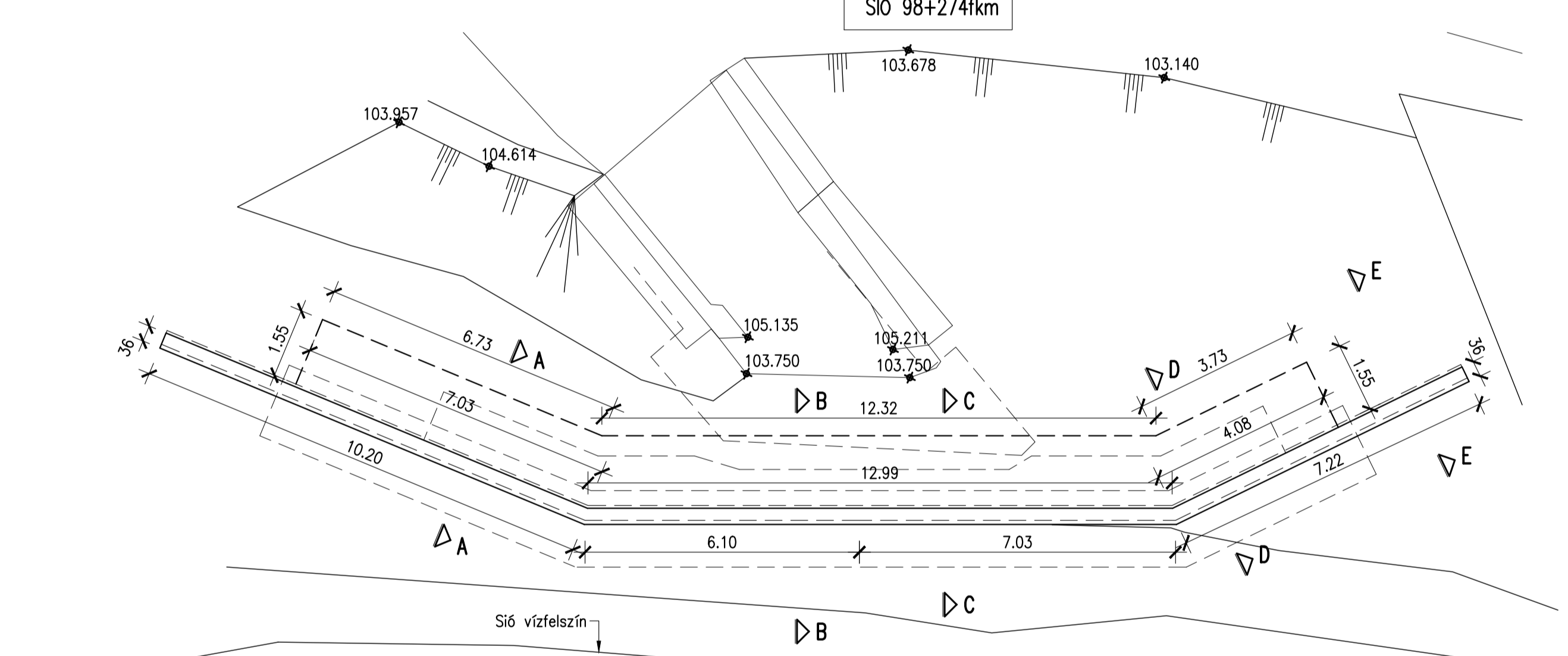
E-E METSZET 1:50
<tervezett állapot>



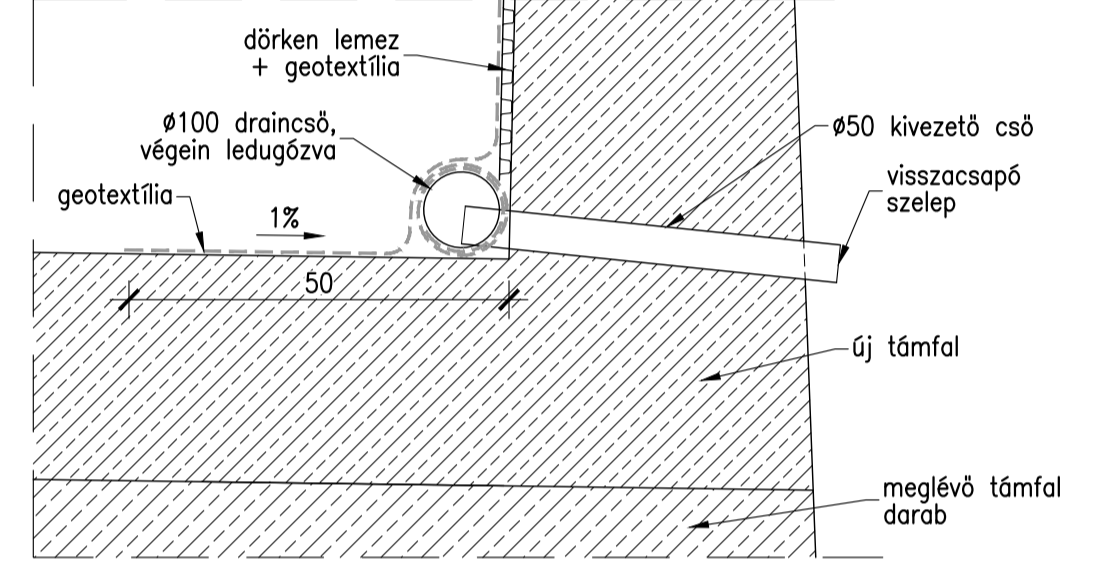
FELÜLNÉZET 1:100
<meglévő állapot>
SIÓ 98+274fkm



FELÜLNÉZET 1:100
<tervezett állapot>
SIÓ 98+274fkm



DRAINCSÓ RÉSZLET 1:10



MEGJEGYZÉSEK

- A terven szereplő tengerszint feletti magasságok Btli alapsíkra vonatkoznak.
- Az alapítvány földdel érintkező felületét 2 réteg bitumenmaszs szigeteléssel kell ellátni.
- Acélszerkezeti elemek: 4 rétegű bevonatrendszer, min: 4 x 80µm vlg+ban. (MSZ EN ISO 1461:2009)
- Látható vasbeton szerkezeti eleket 2/2cm illetéssel kell készíteni.
- A támfalszerkezetbe csak olyan termékek építhetők be, amelyek megfelelnek a 275/2013.(VII.16.) kormányrendeletnek, mely az építési termék építymébe történő betervezését és beépítését, illetve ennek során a teljesítmény igazolásának részletes szabályait előírja.
- Minden, a tervben megnevezett termék helyettesíthető vele műszakilag egyenértékű gyártmánnyal.

ANYAGMINŐSÉGEK

- Betonok (MSZ 4798:2016):
- szerelőbeton: C16/20-XN(H)-16-F1-100év
 - támfal betonszerkezete: C35/45-XF2-XD3-16-F3-100év
- Cement
- egyéb szerkezetek betonjához: CEM I. 42.5
 - támfalhoz (XA1 környezeti osztály): CEM I. 42.5 N-SR0
- Acél
- betonacél (MSZ 339): B500B (B60.50)
 - szerkezeti acélok (MSZ EN 10025): S 235 JR

02	2017.08.21.	Kádár Péter	Csurilla Imre	Működés Megrendelő észrevételek alapján
01	2017.07.14.	Kádár Péter	Csurilla Imre	
Választ	Dátum	Tervező	Feladós tan.	Ellenőr
Megrendelő:	MÁV FKG Kft.	MÁV FKG Kft.	H-5137 Jászklér, Jászladányi út 10.	www.mavcsport.hu/mav-fkg

Felsőlány - Mezőhidvég állomásközz 501+36 hm szelvényében partvédmű helyreállítás tervezés

Generáltervező:	UNIQUE-PLAN Kft.	H-1138 Budapest Úszóudaru u. 14. I/6.	www.firstplan.hu
Ügyvezető:	Csurilla Imre	Projektvezető:	Hasprai Alexandra

Szakági tervező:	UNIQUE-PLAN Kft.	H-1138 Budapest Úszóudaru u. 14. I/6.	www.firstplan.hu
Ügyvezető:	Csurilla Imre	Feladós tanács:	Csurilla Imre
Tervező:	Kádár Péter	Ellenőr:	Kádár Péter

MŰTÁRGY TERVEZÉS			
Résznevet:	ÁLTALÁNOS TERV - meglévő és tervezett végleges állapot	Tervszám:	Kiviteli terv
Dátum:	2017.08.21.	Méretarány:	M=1:50, 1:100
Rajzszám:	594 x 1340	Rajzskálák:	UP-2017-27
Dátum:	2017.08.21.	Méretarány:	M=1:50, 1:100
Rajzszám:	594 x 1340	Rajzskálák:	MT-K-201-02