

	MÁV-START IC+ személykocsik Műszaki Leírás Műanyag burkolatok	364-AA-600-52-01-a
		Oldalszám: 1 / 14

1. A Műanyag burkolatok általános leírása

Jelen műszaki leírás a TSI követelményrendszerét kielégítő IC+ vasúti személykocsik műanyag burkolataira vonatkozó műszaki paramétereket tartalmazza.

A készletbe tartozó műanyag burkolatoknak (a továbbiakban: Készlet) és azok részegységeinek meg kell felelniük az Európai Unió vasúti rendszerének „Járművek – mozdonyok és személyszállító járművek” alrendszerére vonatkozó szerződéskötéskor érvényes 1302/2014/EU (Loc&Pass TSI), 1300/2014/EU (PRM TSI), 1303/2014/EU (SRT TSI) átjárhatósági műszaki előírásoknak, valamint az UIC 563 döntvény követelményeinek.

Az IC+ kategóriájú járművek a hazai és más európai országok vonalszakaszain villamos és dízel vontatású, Intercity forgalomban fognak közlekedni, -25 °C és +40 °C külső hőmérséklet határok között.

2. A Készletek tartalma

2.1. Másodosztályú kocsi esetén (**Készlet1**)

2.1.1. Előtéri burkolatok (kézifékes és WC-s előtér)

Megnevezés	Rajzszám		Mennyiség (db/kocsi)	Szín
Felső burkolat	364-CD-511-01-00	+ tükörkép	2 + 2	RAL 9001 selyem matt
Nagy nyíló burkolat, kézifék	364-CD-512-01-01		1	RAL 9001 selyem matt
Homlokoldali burkolat	364-CD-513-01-01	+ tükörkép	2 + 2	RAL 9001 selyem matt
Kis sarokburkolat	364-CD-514-00-01	+ tükörkép	2 + 2	RAL 9001 selyem matt
Lépcsőburkolat	364-CD-515-01-00	+ tükörkép	2 + 2	RAL 9001 selyem matt
Nagy nyíló burkolat, kapcs. sz.	364-CD-522-01-01		1	RAL 9001 selyem matt
Nagy nyíló burkolat, WC	364-CD-532-01-01		1	RAL 9001 selyem matt
Nagy nyíló burkolat, WC	364-CD-542-01-01		1	RAL 9001 selyem matt
1-es vég mennyezet közép	364-CD-550-10-01		1	RAL 9001 selyem matt
1-es vég mennyezet szélső	364-CD-550-20-01	+ tükörkép	1+1	RAL 9001 selyem matt
1-es vég mennyezet közép, homlok felől	364-CD-560-10-01		1	RAL 9001 selyem matt
2-es vég mennyezet közép, utastér felől	364-CD-560-20-01		1	RAL 9001 selyem matt

A jelen dokumentum és annak tartalma a MÁV-START Zrt. kizárólagos szellemi terméke, amely szerzői jogi védelem alatt áll.

A dokumentum egészének vagy bármely részének bármilyen formában történő felhasználása, így különösen annak többszörözése, terjesztése, átdolgozása a MÁV-START Zrt. előzetes írásbeli engedélye nélkül tilos!

A MÁV-START Zrt. szerzői jogainak megsértése a jogsértő személy elleni eljárást von maga után!

	MÁV-START IC+ személykocsik Műszaki Leírás Műanyag burkolatok	364-AA-600-52-01-a
		Oldalszám: 2 / 14

2-es vég mennyezet szélső	364-CD-560-30-01	+ tükörkép	1+1	RAL 9001 selyem matt
Homlokburkolat felső panel	364-CD-315-01-00	+ tükörkép	2 + 2	RAL 9017 selyem matt

2.1.2. Utastéri burkolatok

Megnevezés	Rajzszám		Mennyiség (db /kocsi)	Szín
Maszkolt lámpabúra	358-KC-300-60-00		20	RAL 9001 selyem matt
Középső burkolat	358-KC-300-00-03		10	RAL 9001 selyem matt
Oldalburkolat elem - betétezett	364-CD-101-11-00 /X		10	RAL 9001 selyem matt
<i>Oldalburkolat elem</i>	<i>364-CD-101-11-01 /1</i>	Az Oldalburkolat elem - betétezett része		RAL 9001 selyem matt
Oldalburkolat elem - betétezett	364-CD-101-11-00 /Y		2	RAL 9001 selyem matt
<i>Oldalburkolat elem</i>	<i>364-CD-101-11-01 /2</i>	Az Oldalburkolat elem - betétezett része		RAL 9001 selyem matt
Oldalburkolat elem - betétezett	364-CD-101-11-00 /U		4	RAL 9001 selyem matt
<i>Oldalburkolat elem</i>	<i>364-CD-101-11-01 /3</i>	Az Oldalburkolat elem - betétezett része		RAL 9001 selyem matt
Oldalburkolat elem - betétezett	364-CD-101-11-00 /V		4	RAL 9001 selyem matt
<i>Oldalburkolat elem</i>	<i>364-CD-101-11-01 /4</i>	Az Oldalburkolat elem - betétezett része		RAL 9001 selyem matt
Mennyezetburkolat elem	358-CD-200-00-01		18	RAL 9001 selyem matt
Mennyezetburkolat elem	358-CD-200-00-02		2	RAL 9001 selyem matt
Vészfékhúzó doboz	364-CD-700-10-01		2	RAL 9001 selyem matt

2.1.3. WC burkolatok

Megnevezés	Rajzszám		Mennyiség (db /kocsi)	Szín
Padlótálca	364-CD-400-10-01	+ tükörkép	1+1	RAL 7022 fényes
WC és ablak közötti burkolat	364-CD-400-20-01	+ tükörkép	1+1	RAL 7035

A jelen dokumentum és annak tartalma a MÁV-START Zrt. kizárólagos szellemi terméke, amely szerzői jogi védelem alatt áll.

A dokumentum egészének vagy bármely részének bármilyen formában történő felhasználása, így különösen annak többszörözése, terjesztése, átdolgozása a MÁV-START Zrt. előzetes írásbeli engedélye nélkül tilos!

A MÁV-START Zrt. szerzői jogainak megsértése a jogsértő személy elleni eljárást von maga után!



MÁV-START IC+ személykocsik
Műszaki Leírás
Műanyag burkolatok

364-AA-600-52-01-a

Oldalszám: 3 / 14

				fényes
WC ablakkeret	358-CD-400-20-02		2	RAL 7035 fényes
WC ablak fölötti burkolat	364-CD-400-20-03		2	RAL 7035 fényes
WC ablak alatti burkolat	364-CD-400-20-04		2	RAL 7035 fényes
WC ablak és mosdó közötti burkolat	364-CD-400-20-05		2	RAL 7035 fényes
Mosdó mögötti burkolat	364-CD-400-20-06	+ tükörkép	1+1	RAL 7035 fényes
Ajtó fölötti burkolat	364-CD-400-20-07	+ tükörkép	1+1	RAL 7035 fényes
WC és ajtó közötti burkolat	364-CD-400-20-08	+ tükörkép	1+1	RAL 7035 fényes
WC fölötti burkolat	364-CD-400-20-09		2	RAL 5013 fényes
Pelenkázó mögötti burkolat	364-CD-400-20-10		2	RAL 5013 fényes
WC mögötti burkolat	364-CD-400-20-11		2	RAL 5013 fényes
WC csésze burkolat összeállítás	364-CD-400-20-30		2	RAL 5013 fényes
<i>WC csésze burkolat</i>	<i>364-CD-400-20-21</i>	A WC csésze burkolat összeállítás része		RAL 5013 fényes
Szerelt pelenkázó	364-CD-400-30-10		2	RAL 5013 fényes
<i>Pelenkázó külső burkolat</i>	<i>364-CD-400-30-01</i>	A Szerelt pelenkázó része		RAL 5013 fényes
<i>Pelenkázó belső burkolat</i>	<i>364-CD-400-30-02</i>	A Szerelt pelenkázó része		RAL 5013 fényes
WC lenyitható mennyezet	358-CD-400-40-01	+ tükörkép	1+1	RAL 7035 fényes
Mosdó pult összeállítás	358-CD-400-50-00	+ tükörkép	1+1	
<i>Mosdó pult</i>	<i>358-CD-400-50-01</i>	A Mosdó pult összeállítás része		RAL 5013 fényes márványtextúrás
<i>Mosdó szakáll</i>	<i>358-CD-400-50-02</i>	A Mosdó pult összeállítás része		RAL 5013 fényes
Tükör alatti burkolat	364-CD-400-70-01	+ tükörkép	1+1	RAL 5013 fényes

2.1.4. Külső takaróelemek

Megnevezés	Rajzszám	Megjegyzés	Mennyiség (db /kocsi)	Szín
Szoknya 01	364-CF-201-01-00		3	RAL 7015
Szoknya 02	364-CF-202-01-00		2	RAL 7015

A jelen dokumentum és annak tartalma a MÁV-START Zrt. kizárólagos szellemi terméke, amely szerzői jogi védelem alatt áll.

A dokumentum egészének vagy bármely részének bármilyen formában történő felhasználása, így különösen annak többszörözése, terjesztése, átdolgozása a MÁV-START Zrt. előzetes írásbeli engedélye nélkül tilos!

A MÁV-START Zrt. szerzői jogainak megsértése a jogsértő személy elleni eljárást von maga után!

	MÁV-START IC+ személykocsik Műszaki Leírás Műanyag burkolatok	364-AA-600-52-01-a
		Oldalszám: 4 / 14

Szoknya 03	364-CF-203-01-00		2	RAL 7015
Szoknya 04	364-CF-204-01-00		1	RAL 7015
Szoknya 05	364-CF-205-01-00		2	RAL 7015
Szoknya 06	364-CF-206-01-00		2	RAL 7015
Szoknya 07	364-CF-207-01-00/X		1	RAL 7015
Szoknya 08	364-CF-207-01-00/Y		1	RAL 7015

2.2. Többcélú teres kocsi esetén (**Készlet2**):

2.2.1. Előtéri burkolatok (kapcsolószekrényes vég)

Megnevezés	Rajzszám		Mennyiség (db /kocsi)	Szín
Felső burkolat	364-CD-511-01-00	+ tükörkép	1+1	RAL 9001 selyem matt
Nagy nyíló burkolat, kézifék	364-CD-512-01-01		1	RAL 9001 selyem matt
Homlokoldali burkolat	364-CD-513-01-01	+ tükörkép	1+1	RAL 9001 selyem matt
Kis sarokburkolat	364-CD-514-00-01	+ tükörkép	1+1	RAL 9001 selyem matt
Lépcsőburkolat	364-CD-515-01-00	+ tükörkép	1+1	RAL 9001 selyem matt
Nagy nyíló burkolat, kapcs. sz.	364-CD-522-01-01		1	RAL 9001 selyem matt
1-es vég mennyezet közép	364-CD-550-10-01		1	RAL 9001 selyem matt
1-es vég mennyezet szélső	364-CD-550-20-01	+ tükörkép	1+1	RAL 9001 selyem matt
Homlokburkolat felső panel	364-CD-315-01-00	+ tükörkép	2 + 2	RAL 9001 selyem matt

2.2.2. Utastéri burkolatok

Megnevezés	Rajzszám		Mennyiség (db /kocsi)	Szín
Maszkolt lámpabúra	358-KC-300-60-00		16	RAL 9001 selyem matt
Középső burkolat	358-KC-300-00-03		8	RAL 9001 selyem matt
Oldalburkolat elem - betétezett	364-CD-101-11-00 /X		7	RAL 9001 selyem matt

A jelen dokumentum és annak tartalma a MÁV-START Zrt. kizárólagos szellemi terméke, amely szerzői jogi védelem alatt áll.

A dokumentum egészének vagy bármely részének bármilyen formában történő felhasználása, így különösen annak többszörözése, terjesztése, átdolgozása a MÁV-START Zrt. előzetes írásbeli engedélye nélkül tilos!

A MÁV-START Zrt. szerzői jogainak megsértése a jogsértő személy elleni eljárást von maga után!

<i>Oldalburkolat elem</i>	364-CD-101-11-01 /1	Az Oldalburkolat elem - betétezett része		RAL 9001 selyem matt
Oldalburkolat elem - betétezett	364-CD-101-11-00 /Y		1	RAL 9001 selyem matt
<i>Oldalburkolat elem</i>	364-CD-101-11-01 /2	Az Oldalburkolat elem - betétezett része		RAL 9001 selyem matt
Oldalburkolat elem - betétezett	367-CD-101-11-00 /X		7	RAL 9001 selyem matt
<i>Oldalburkolat elem</i>	364-CD-101-11-01 /5	Az Oldalburkolat elem - betétezett része		RAL 9001 selyem matt
Oldalburkolat elem - betétezett	367-CD-101-11-00 /Y		1	RAL 9001 selyem matt
<i>Oldalburkolat elem</i>	364-CD-101-11-01 /6	Az Oldalburkolat elem - betétezett része		RAL 9001 selyem matt
Mennyezetburkolat elem	358-CD-200-00-01		14	RAL 9001 selyem matt
Mennyezetburkolat elem	358-CD-200-00-02		2	RAL 9001 selyem matt
Vészfékhúzó doboz	364-CD-700-10-01		2	RAL 9001 selyem matt

2.2.3. Előtéri burkolatok (többcélú előtér)

Megnevezés:	Rajzszám:	...	Mennyiség (db /kocsi)	Szín
Oldalburkolat	367-CD-763-11-01		3	RAL 9001 selyem matt
Mennyezetburkolat	367-CD-774-11-01		1	RAL 9001 selyem matt
Mennyezetburkolat	367-CD-775-11-01	367-CD- 774-11-01	1	RAL 9001 selyem matt
Mennyezetburkolat II	367-CD-776-11-01	367-CD- 774-11-01	1	RAL 9001 selyem matt
Oldal Panel	367-CD-761-11-01		3	RAL 9001 selyem matt
Mennyezet Panel	367-CD-771-11-01		3	RAL 9001 selyem matt
Mennyezetvég I.	367-CD-772-11-01		1	RAL 9001 selyem matt
Mennyezetvég II.	367-CD-773-11-01		1	RAL 9001 selyem matt
Mennyezeti áthidaló alsó	367-CD-732-11-00		1	RAL 9001 selyem matt

	MÁV-START IC+ személykocsik Műszaki Leírás Műanyag burkolatok	364-AA-600-52-01-a
		Oldalszám: 6 / 14

Rokkantemelő burkolat	367-CD-720-11-00		2	RAL 9001 selyem matt
Rokkantemelő oldal szárny	367-CD-720-21-00		2	RAL 9001 selyem matt
Rokkantemelő mennyezeti elem	367-CD-721-11-00		2	RAL 9001 selyem matt
Előtér felső elem	367-CD-711-11-00		1	RAL 9001 selyem matt
Előtéri szekrény ajtó	367-CD-710-11-00		1	RAL 9001 selyem matt
Mennyezeti szerelőajtó	367-CD-751-11-01		2	RAL 9001 selyem matt
Előtéri sarok elem	367-CD-730-11-00		1	RAL 9001 selyem matt
Lépcső burkolat	367-CD-790-01-01	+tükörkép	1+1	RAL 9001 selyem matt

2.2.4. Univerzális mosdó burkolatok

Megnevezés	Rajzszám		Mennyiség (db /kocsi)	Szín
WC csésze burkolat	367-DD-320-50-00		1	RAL 5013 fényes
Pelenkázó zár burkolat	367-DD-310-30-02		1	RAL 5013 fényes
Szerelt pelenkázó	364-CD-400-30-10		1	RAL 5013 fényes
<i>Pelenkázó külső burkolat</i>	<i>364-CD-400-30-01</i>	A Szerelt pelenkázó része		RAL 5013 fényes
<i>Pelenkázó belső burkolat</i>	<i>364-CD-400-30-02</i>	A Szerelt pelenkázó része		RAL 5013 fényes
Univerzális mosdó padlótálca ö. á.	367-DD-320-10-00		1	RAL 7022 fényes
Mosdó szakáll	367-DD-320-20-10		1	RAL 5013 fényes
Mosdó pult	367-DD-320-30-10		1	RAL 5013 fényes márványtextúrás
Kézszáritó burkolat	367-DD-320-40-10		1	RAL 7035 fényes
Univerzális mosdó ajtó	367-DD-320-60-05		1	(RAL 7035 fényes)
<i>Íves ajtó külső oldal</i>	<i>367-DD-320-60-10</i>	Az Univerzális mosdó ajtó része		RAL 7035 fényes
<i>Íves ajtó belső oldal</i>	<i>367-DD-320-60-20</i>	Az Univerzális mosdó ajtó része		RAL 7035 fényes
Íves fal ö.á.	367-DD-320-70-00		1	RAL 7035 fényes

A jelen dokumentum és annak tartalma a MÁV-START Zrt. kizárólagos szellemi terméke, amely szerzői jogi védelem alatt áll.

A dokumentum egészének vagy bármely részének bármilyen formában történő felhasználása, így különösen annak többszörözése, terjesztése, átdolgozása a MÁV-START Zrt. előzetes írásbeli engedélye nélkül tilos!

A MÁV-START Zrt. szerzői jogainak megsértése a jogsértő személy elleni eljárást von maga után!

	MÁV-START IC+ személykocsik Műszaki Leírás Műanyag burkolatok	364-AA-600-52-01-a
		Oldalszám: 7 / 14

<i>Íves fal külső oldal</i>	367-DD-320-70-10	Az íves fal ö. á.része		RAL 7035 fényes
<i>Íves fal belső oldal</i>	367-DD-320-70-20	Az íves fal ö. á.része		RAL 7035 fényes

2.2.5. Külső takaróelemek

Megnevezés	Rajzszám	Megjegyzés	Mennyiség (db /kocsi)	Szín
Szoknya 01	364-CF-201-01-00		5	RAL 7015
Szoknya 03	364-CF-203-01-00		2	RAL 7015
Szoknya 04	364-CF-204-01-00		1	RAL 7015
Szoknya 06	364-CF-206-01-00		2	RAL 7015
Szoknya 09	367-CF-209-01-00		2	RAL 7015

3. A műanyag burkolati elemek leírása

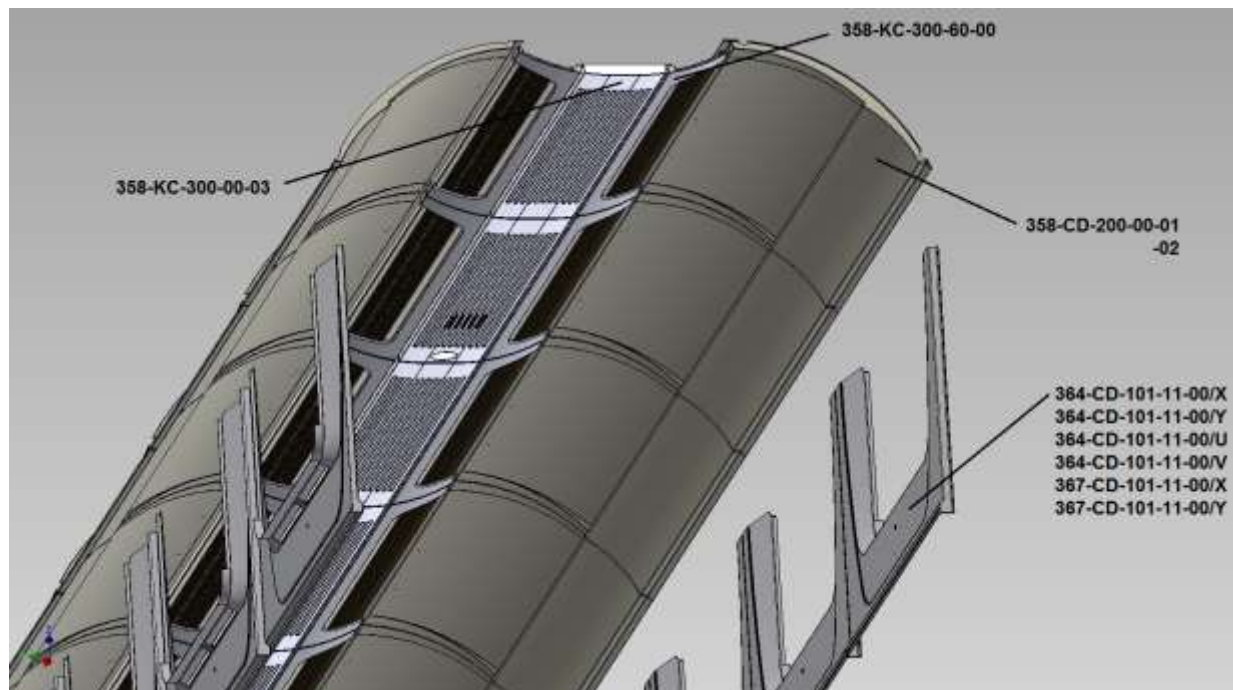
3.1. Műszaki paraméterek

A burkolat anyaga: üvegszál erősítésű poliészter.

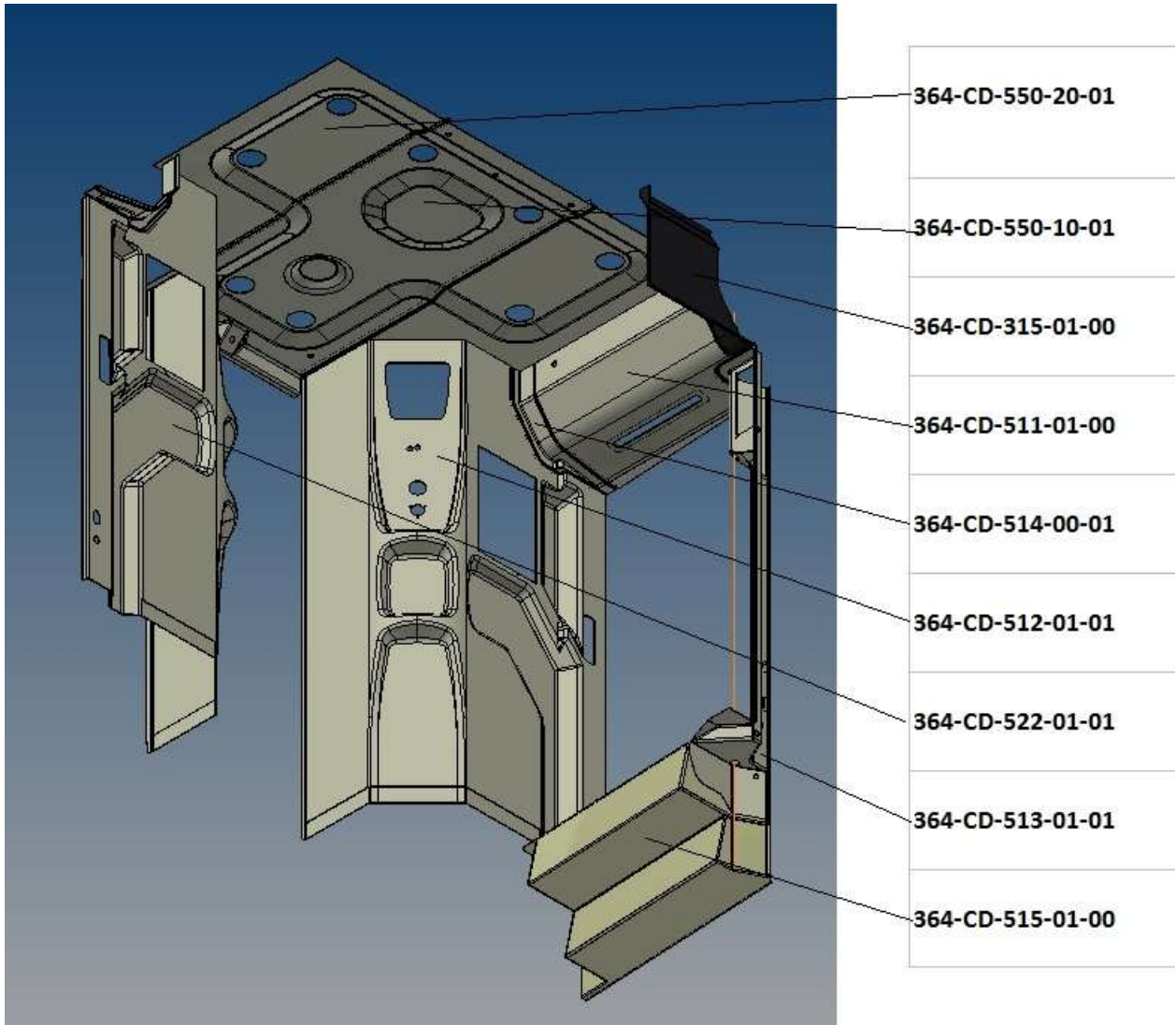
Égésghátlás: 1302/2014/EU rendelet tűzvizsgálatra vonatkozó pontja szerinti előírásoknak való megfelelés.

Méretek, kialakítás a .stp fájlok adatai alapján, amelyek az ajánlattételi szakaszban kerülnek átadásra.

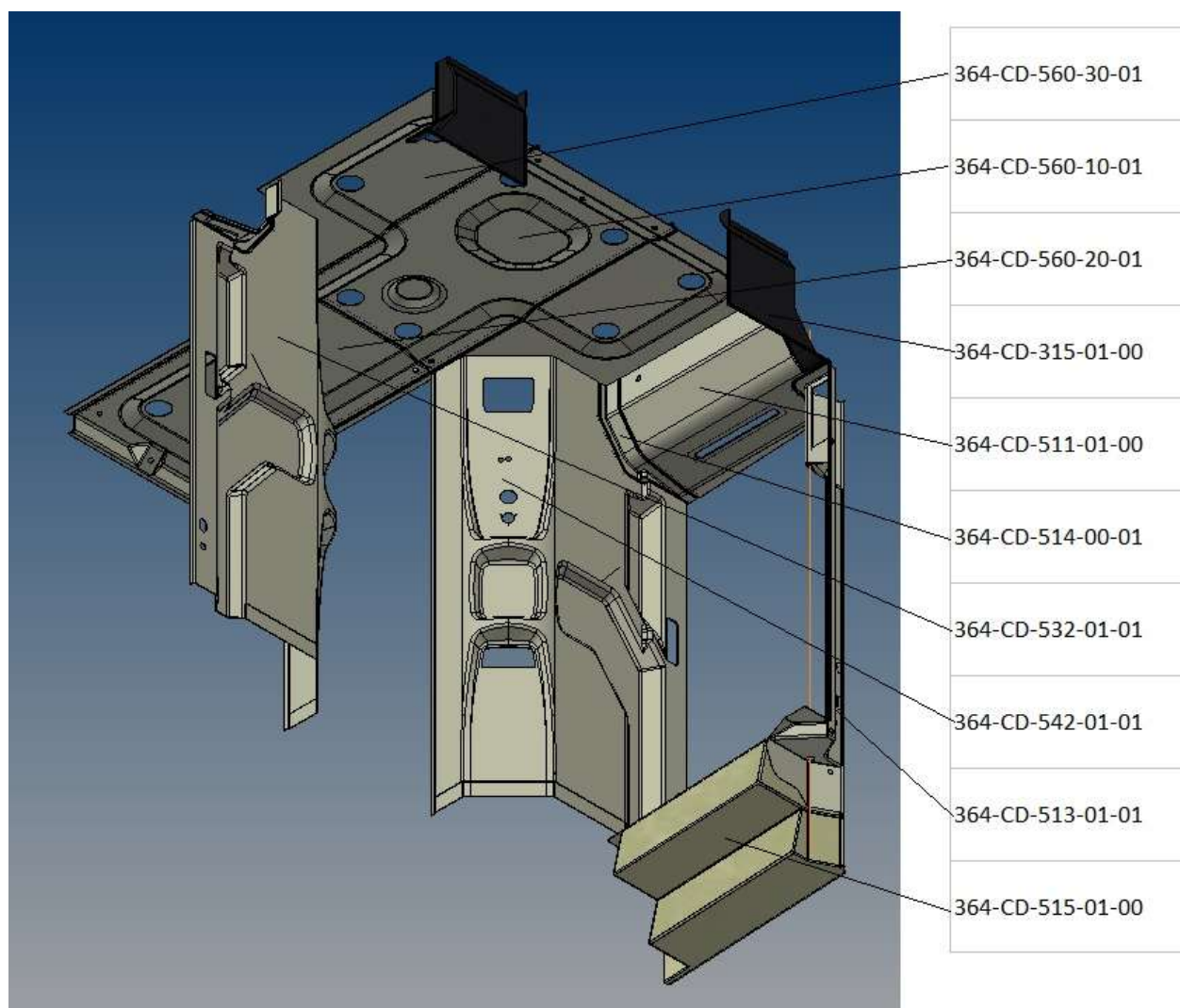
3.2. Ábrák



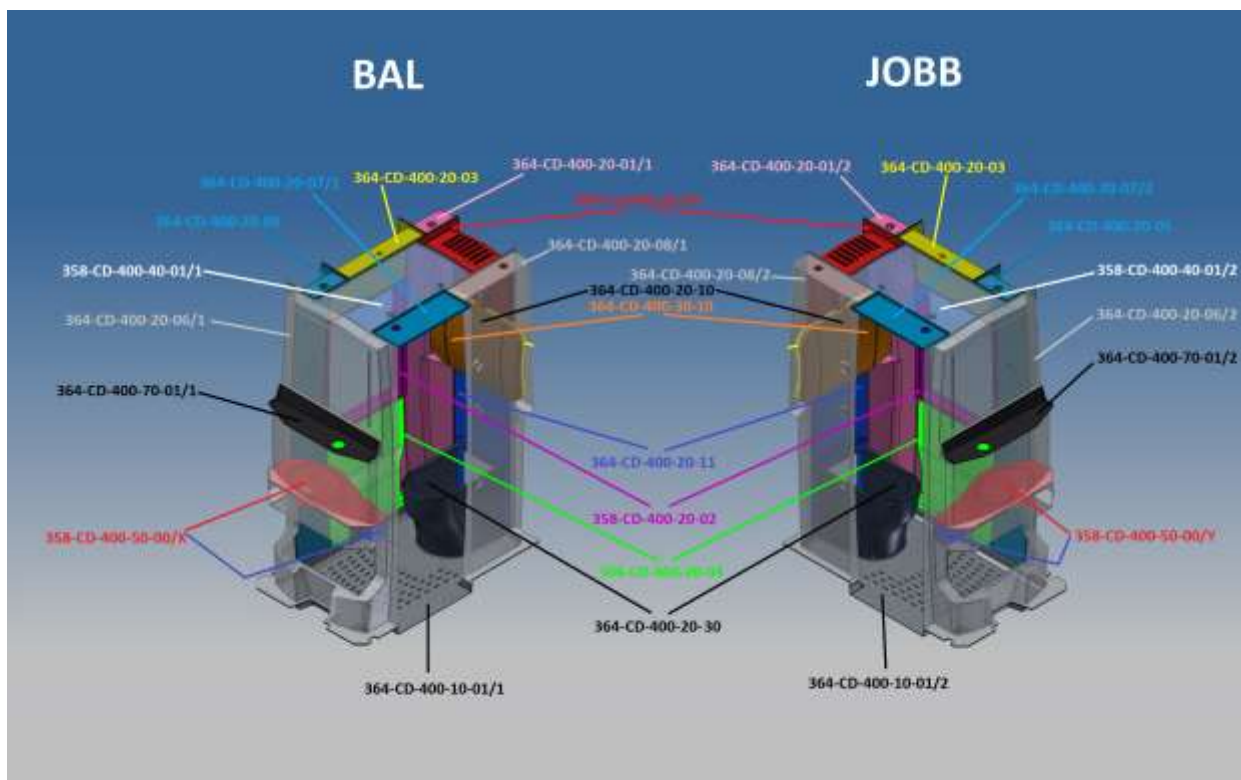
1. ábra: Az utastér burkolatai



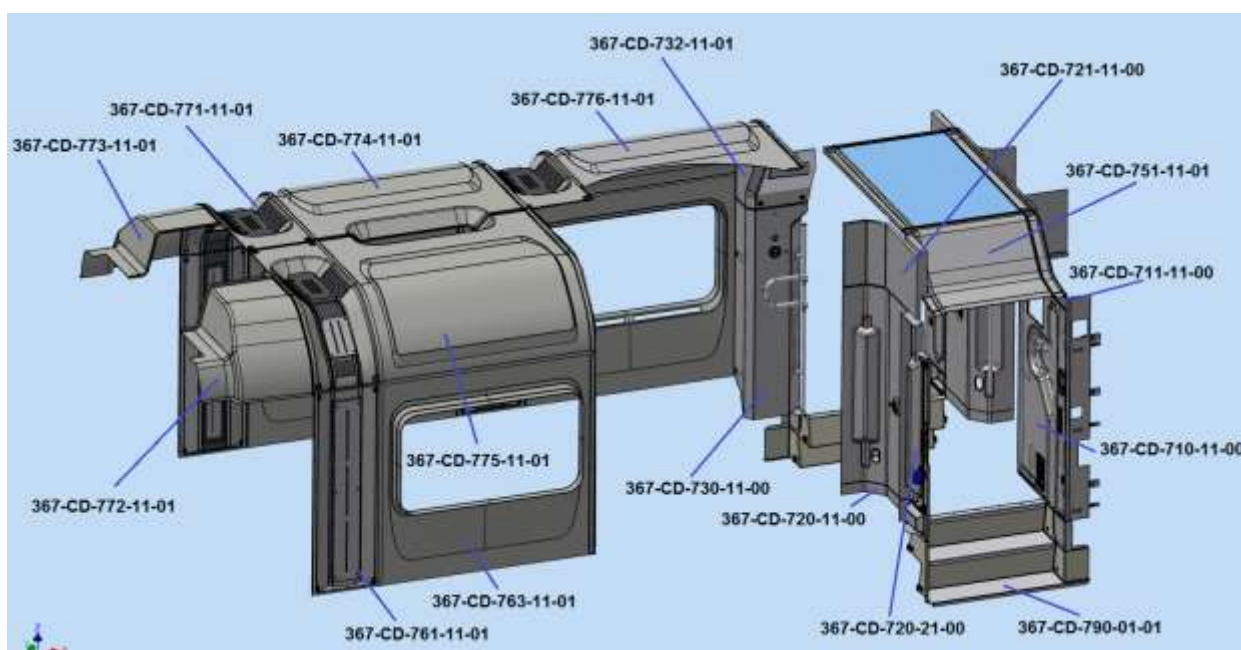
2. ábra: A kapcsolószekrényes előtér (1-es kocsivég) burkolatai



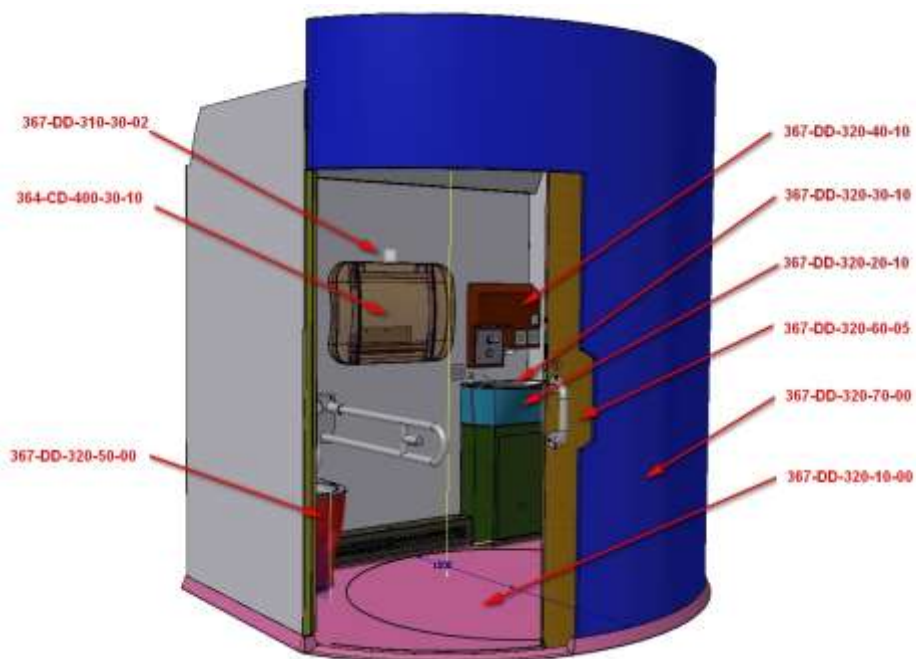
3. ábra: A WC-s előtér (2-es kocsivég) burkolatai



4. ábra: WC-k burkolatai



5. ábra: Többcélú előtér (2-es kocsivég) burkolatai



6. ábra: Az univerzális mosdó burkolatai

	MÁV-START IC+ személykocsik Műszaki Leírás Műanyag burkolatok	364-AA-600-52-01-a
		Oldalszám: 13 / 14

4. Tűzvédelemi követelmények

A beépítendő éghető anyagoknak és alkatrészeknek meg kell felelnie a 1302/2014/EU rendelet tűzvizsgálatra vonatkozó pontja szerinti előírásainak való megfelelést tanúsításokkal és vizsgálati jegyzőkönyvekkel szükséges igazolni, azzal, hogy ezeket a teljes szerződéses időszak alatt fenn kell tartania a Szállítónak.

A TSI-nek való megfelelést a TSI vonatkozó pontja szerinti jegyzőkönyvek, és a jegyzőkönyvek alapján kiállított tanúsítvány egyszerű másolatának átadásával kell igazolni. A jegyzőkönyvnek és a tanúsítványnak független akkreditált tűzvizsgálati laboratóriumtól kell származnia.

5. Tisztítás, karbantartás

A beépített eszközök, berendezések tisztítási, karbantartási rendszere illeszkedjen a jármű karbantartási ciklusrendjéhez és a MÁV-START Zrt. vasúti személykocsijaira vonatkozó tisztítási előírásban megfogalmazott belső tisztítási módszerekhez (mosás, fertőtlenítés, öblítés, semlegesítés, tisztítás) és anyagokhoz (semleges, savas, lúgos tisztítószer, pl.: A-Clean 304, AGS 270, Antistift, Bendurool, CARMEN, Clinil, Cromol, Evilux, Forever Aloe MPD, Inter-Univerzal, Klára A, Klára B-1, L.O.C. univerzális tisztítószer, REMOX-L, REMOX-P, Rilán, Scheidel-macs SG 94, TANA Frappin, TANA UNIVERSAL), illetve a külső tisztítási módszerekhez (kézi és gépi mosás, fertőtlenítés, öblítés, semlegesítés) és anyagokhoz (semleges, savas, lúgos tisztítószer, pl.: AGS 221, All in One, BORNIT, Cromol, Forever Aloe MPD, Hypo, P3-SRIBEX 400, RANKOR, REMOX-7, REMOX-G, REMOX-S, REMOX-P, Scheidel-macs SG 94, Solvynol Green, Train Wash Oxal,).

A berendezések karbantartási rendjének meghatározásakor a jármű karbantartási ciklusrendjéhez kell igazodni:

Vizsgálat jele	A vizsgálat esedékessége	A vizsgálat időtartama
K1	fordulónként (legfeljebb 4 naponta)	1.75 h
K2	kéthetente	12 h
K3	nyolchetente	25 h
K4	évente	45 h
Fővizsga	1.2 millió km futásteljesítmény vagy 4 év után járműjavító üzemben	

A K1 vizsgálatot, ha a jármű naponta többször érinti a honállomást, akkor 24 óra alatt csak egyszer kell végrehajtani. A K3 és K4 vizsgálatok esedékességénél az eltérés -2 hét lehet.

6. Átadandó dokumentáció

Az egyes dokumentumokat 1 (egy) példányban CD-n vagy egyéb másolható elektronikus adathordozón, illetve 1 (egy) példányban papír alapon kell átadni.

A dokumentumoknak olyan elnevezést kell adni, amely azok egyértelmű és gyors beazonosítását és visszakeresését lehetővé teszi, mint például:

- műszaki rajz esetén a fájlnev: rajzsám (törésszámmal) - rajz megnevezése,
- dokumentum esetén a fájlnev: dokumentum neve - dokumentum száma, stb.

	MÁV-START IC+ személykocsik Műszaki Leírás Műanyag burkolatok	364-AA-600-52-01-a
		Oldalszám: 14 / 14

6.1. Az ajánlattal együtt átadandó dokumentáció:

- a Készletbe tartozó termékek és tartozékok gyártó által készített műszaki leírása magyar nyelven, amely részletezi jelen műszaki leírásban megfogalmazott követelmények biztosításának, kialakításának módját is.
- jelen Műszaki leírás 4. pontjának való megfelelés igazolása [a beépítendő éghető anyagokra és alkatrészekre vonatkozó vizsgálati jegyzőkönyv(ek) és tanúsítvány]
- a Termékek gyártójának érvényes bármely nemzeti rendszerben akkreditált tanúsító szervezet által tanúsított EN ISO 9001-es vagy azzal egyenértékű minőségirányítási rendszert igazoló, érvényes tanúsítványát, vagy az azzal egyenértékű szabvány követelményei alapján kidolgozott minőségirányítási rendszer vagy minőségbiztosítási intézkedés leírását.

6.2. Az első Készlettel együtt átadandó dokumentáció:

- teljes Műszaki leírás magyar és angol vagy német nyelven,
- karbantartási és javítási utasítás magyar és angol vagy német nyelven,

A Karbantartási és javítási utasítás külön térjen ki az alábbi témakörökre:

- karbantartási ciklusrend (a jármű karbantartási ciklus rendjéhez igazodva – lásd 5. pont),
- az elvégzendő munkák leírása,
- a szükséges szerszámok, műszerek, eszközök megnevezése,
- a karbantartás során betartandó biztonsági előírások megadása,
- a karbantartáshoz szükséges rajzokat és a hozzájuk tartozó darabjegyzékeket,
- karbantartás során betartandó biztonsági előírások.

6.3. Minden Készlettel szállítandó dokumentáció:

- EN 10204 szerinti 3.1 típusú minőségi tanúsítvány,

7. Alkalmazandó, figyelembe veendő szabványok, előírások

A Készleteknek különösen az alábbi, a szerződéskötéskor érvényes rendelet vonatkozó rendelkezéseinek kell megfelelnie:

1302/2014/EU A bizottság rendelete az Európai Unió vasúti rendszerének „járművek – mozdonyok és személyszállító járművek” alrendszerére vonatkozó átjárhatósági műszaki előírásról

A műszaki leírásban előírt, hivatkozott szabványok, döntvények elérhetősége:

TSI előírások: www.eur-lex.europa.eu

A szabványok megfelelő alkalmazása kizárólag Szállító feladata és felelőssége.