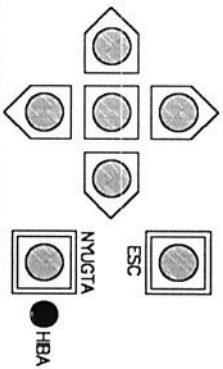
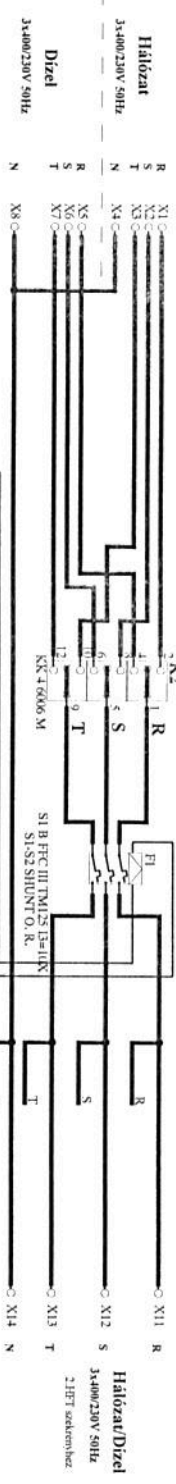


CSAK A SÁTRÓZOTT TERÜLETEKET KELL KVAGNI!



A LED-színek jelentése:
ZÖLD - rendben
SÁRGA - hiba
PIROS - zavart



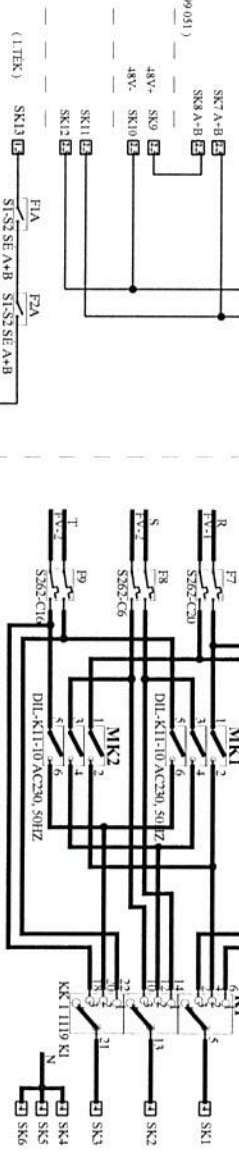
Felsővezeték
230V 50Hz

Felsővezeték
230V 50Hz
21FT székrenyű

Vezérlépcsős nyomatékonok
(Jelzőáram és foglalkozás)
(RD1009 019, BZ 500 316, BZ 500 122, BZ 509 051)

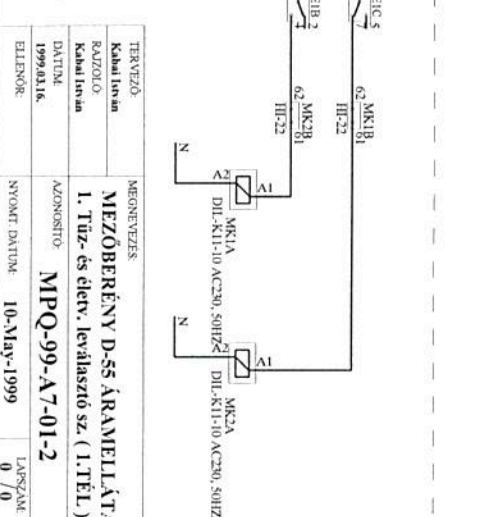
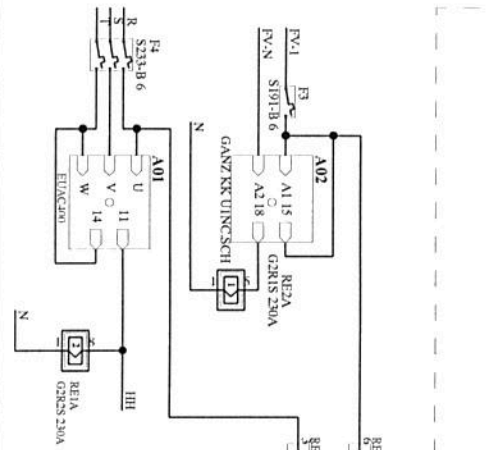
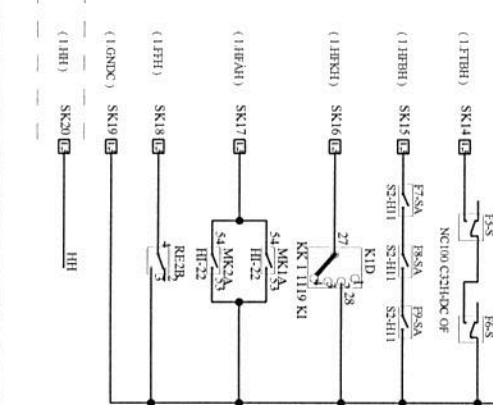
Vezérlépcsős tápellátás
8 AT-II székrenyű

Vezérlépcsős
3 FT székrenyű
(Akkumulátor vezérlépcsős)



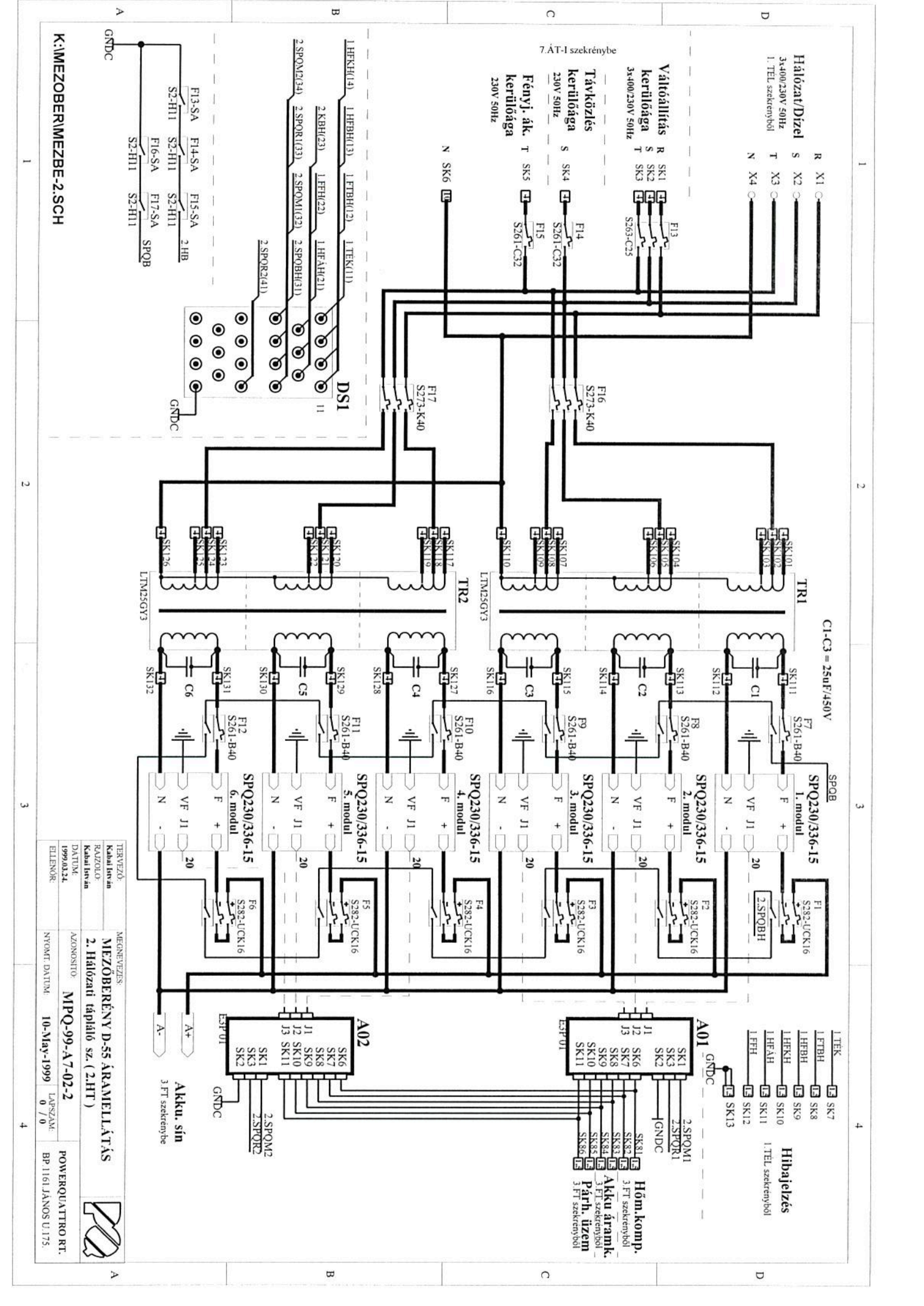
Hibajelzők
2 HT székrenyű

Hálózat hiba
7 AT-I székrenyű



TERVEZŐ Kabai László	MÉRNÖK Kabai László
RAJZOLÓ Kabai László	MEZŐBERÉNY D-55 ÁRAMELLÁTÁS
ADATUM 1999.03.16.	1. Tűz- és életv. levalasztó sz. (1.TÉL.)
ELLENŐR MPPQ-99-A7-01-2	MEZŐBERÉNY D-55 ÁRAMELLÁTÁS
SWPMT DATUM 10-May-1999	MEZŐBERÉNY D-55 ÁRAMELLÁTÁS
LAPSZÁM 0 / 0	MEZŐBERÉNY D-55 ÁRAMELLÁTÁS
POWERQUATTRO RT. BP 1161 JÁNOS U.175.	MEZŐBERÉNY D-55 ÁRAMELLÁTÁS





Hálózat/Dizel
3x400/230V 50Hz
1. TEL. szekrényből

R X1
S X2
T X3
N X4

Váltoállítás
kerülőgága
3x400/230V 50Hz

R SK1
S SK2
T SK3

Távközles
kerülőgága
230V 50Hz

S SK4
T SK5

Fényj. ák.
kerülőgága
230V 50Hz

T SK6

Hibajelzés
1. TEL. szekrényből

1TEK SK7
1FTBH SK8
1HEBH SK9
1HEKH SK10
1HEAH SK11
1FEH SK12

Hőm.komp.
3 FT. szekrényből

SK1 SK2
SK3 SK4
SK5 SK6
SK7 SK8
SK9 SK10
SK11 SK12

Akku áramk.
3 FT. szekrényből

SK1 SK2
SK3 SK4
SK5 SK6
SK7 SK8
SK9 SK10
SK11 SK12

Párh. üzem
3 FT. szekrényből

SK1 SK2
SK3 SK4
SK5 SK6
SK7 SK8
SK9 SK10
SK11 SK12

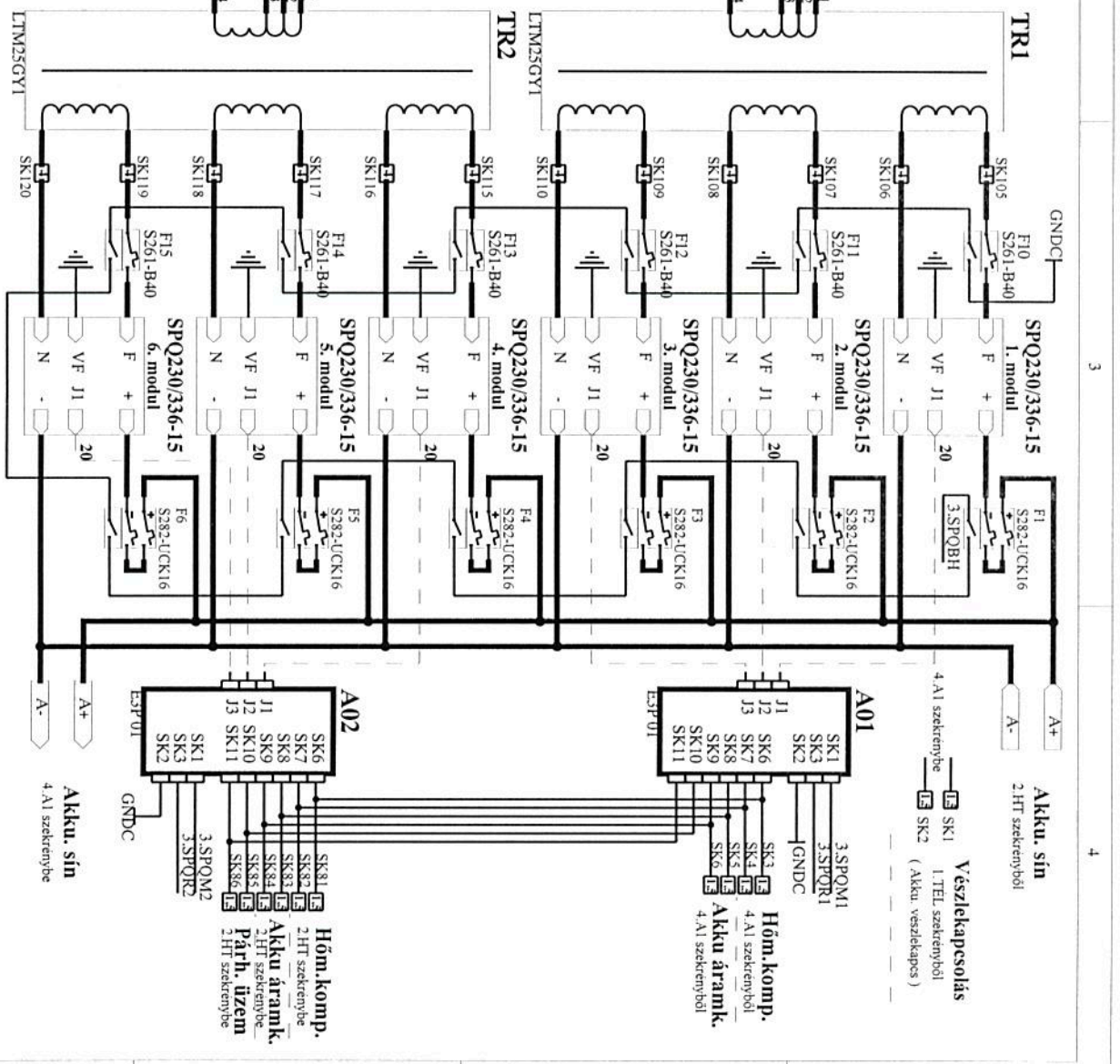
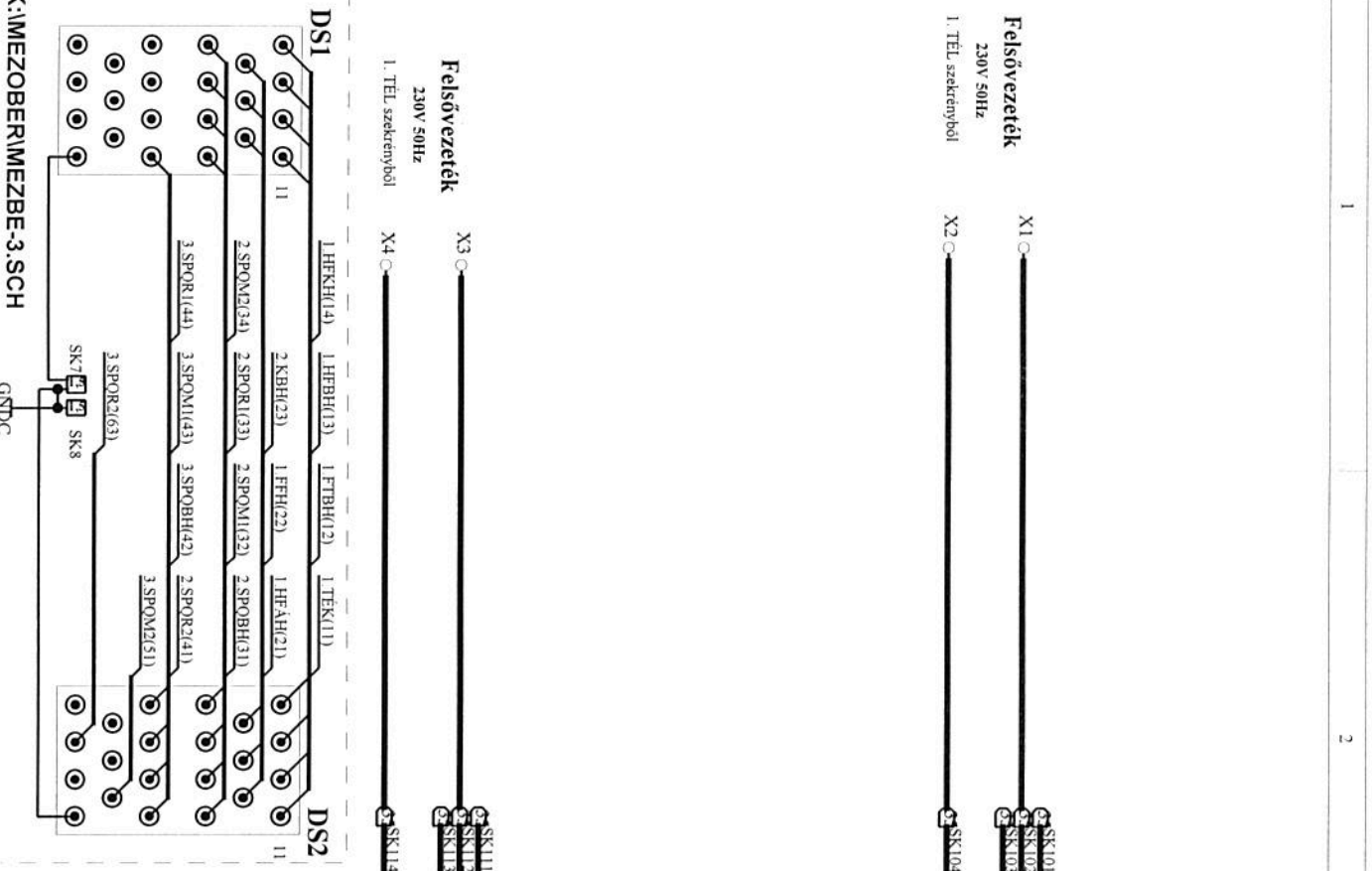
Akku. sín
3 FT. szekrénybe

A+
A-
GND

K:MEZOBERMEZBE-2.SCH

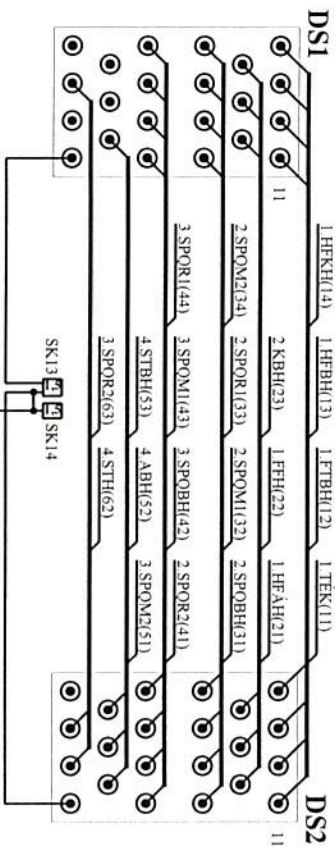
TERVEZŐ: Kovács István	MÉRNÖK/VEZETŐS: MEZOBERÉNY D-55 ÁRAMELLÁTÁS
BAZÁTOLO: Kovács István	2. Hálózáti tápláló sz. (2.HT)
DÁTUM: 1999.03.24.	ÁZONOSÍTÓ: MPO-99-A7-02-2
ELLENŐR: NYOMT. DÁTUM:	LAPSZÁM: 10-May-1999 0 / 0
	POWERQUATTRO RT. BP. 1161 JÁNOS U.175.



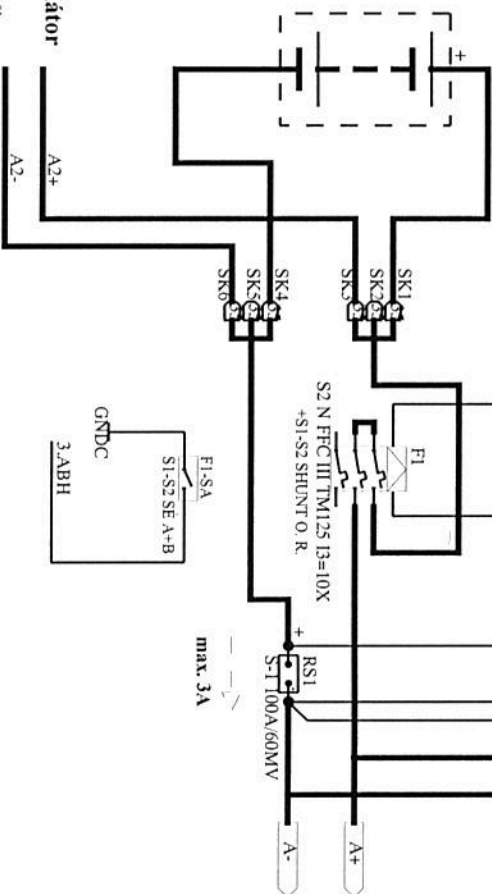


TERVEZŐ: Kabai István	MÉRNÖK/VEZÉRS: MEZOSBERÉNY D-55 ÁRAMMELLÁTÁS
RAZDOLÓ: Kabai István	3. Felsővezeték tápláló sz. (3.FT)
DATUM: 1999.03.24	AZONOSÍTÓ: MPQ-99-A7-03-2
ELLENŐR:	NYOMT. DATUM: 10-Máj-1999
	LAPSZÁM: 0 / 0
	POWERQUATTRO RT. BP 1161 JÁNOS U.175



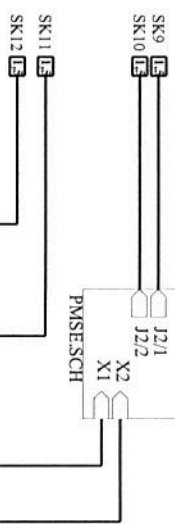


2. Akkumulátor telep
5. A2 szekrényből

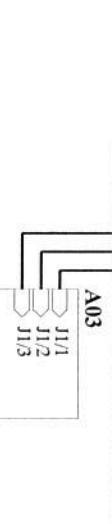


Akku. sín
5. A2 szekrénybe

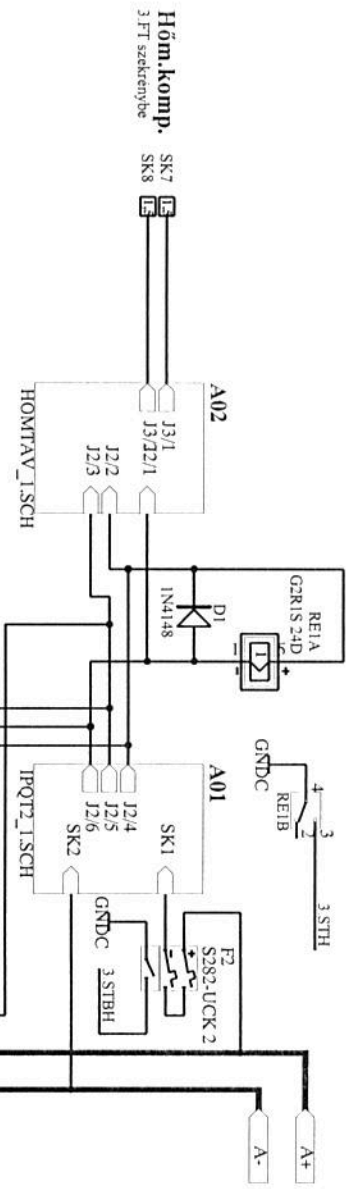
Akkumulátor vesztelkapcsolása
3. FT szekrényből



Akku áramk.
3. FT szekrénybe



Hőm. komp.
3. FT szekrénybe



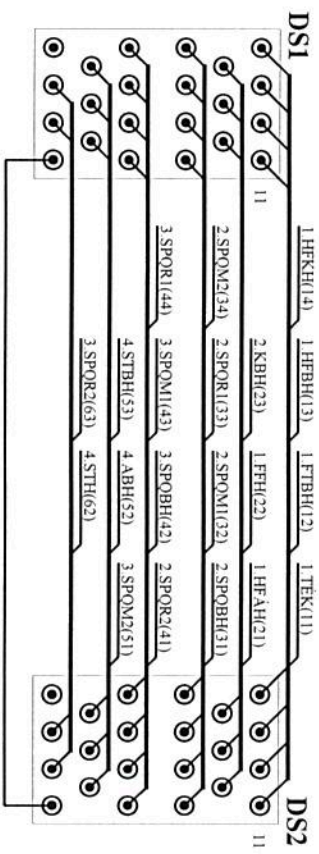
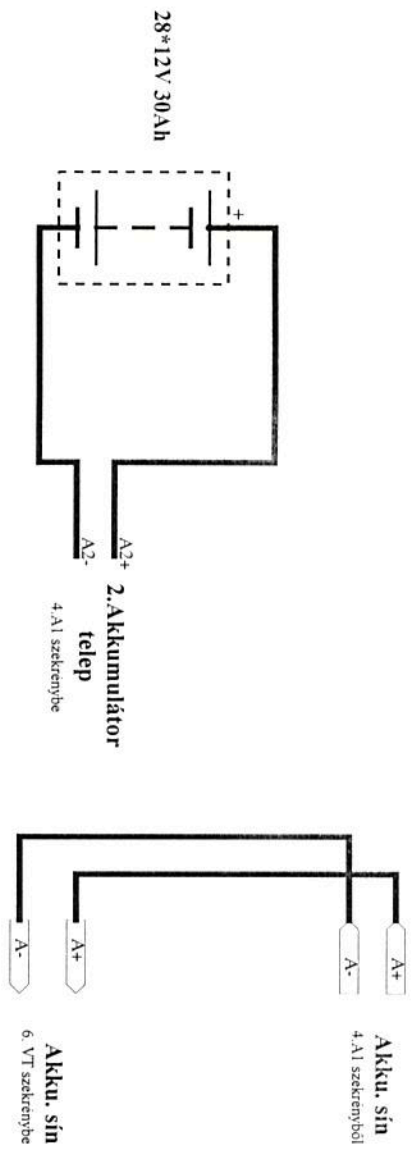
Akku. sín
3. FT szekrényből

K:MEZOBERMEZBE-4.SCH

TERVEZŐ: Kabai István	MÉGNEVEZÉS: MEZOBERÉNY D-55 ÁRAMELLÁTÁS
RAJZOLÓ: Kabai István	4. Akkumulátor szekrény I. (4.A1)
DATUM: 1999.03.25.	AZONOSÍTÓ: MPQ-99-A7-04-2
ELLENŐR: NYOMT. DATUM:	LAPSZÁM: 10-May-1999 0 / 0

POWERQUATTRO RT.
BP.1161 JÁNOS U.175.

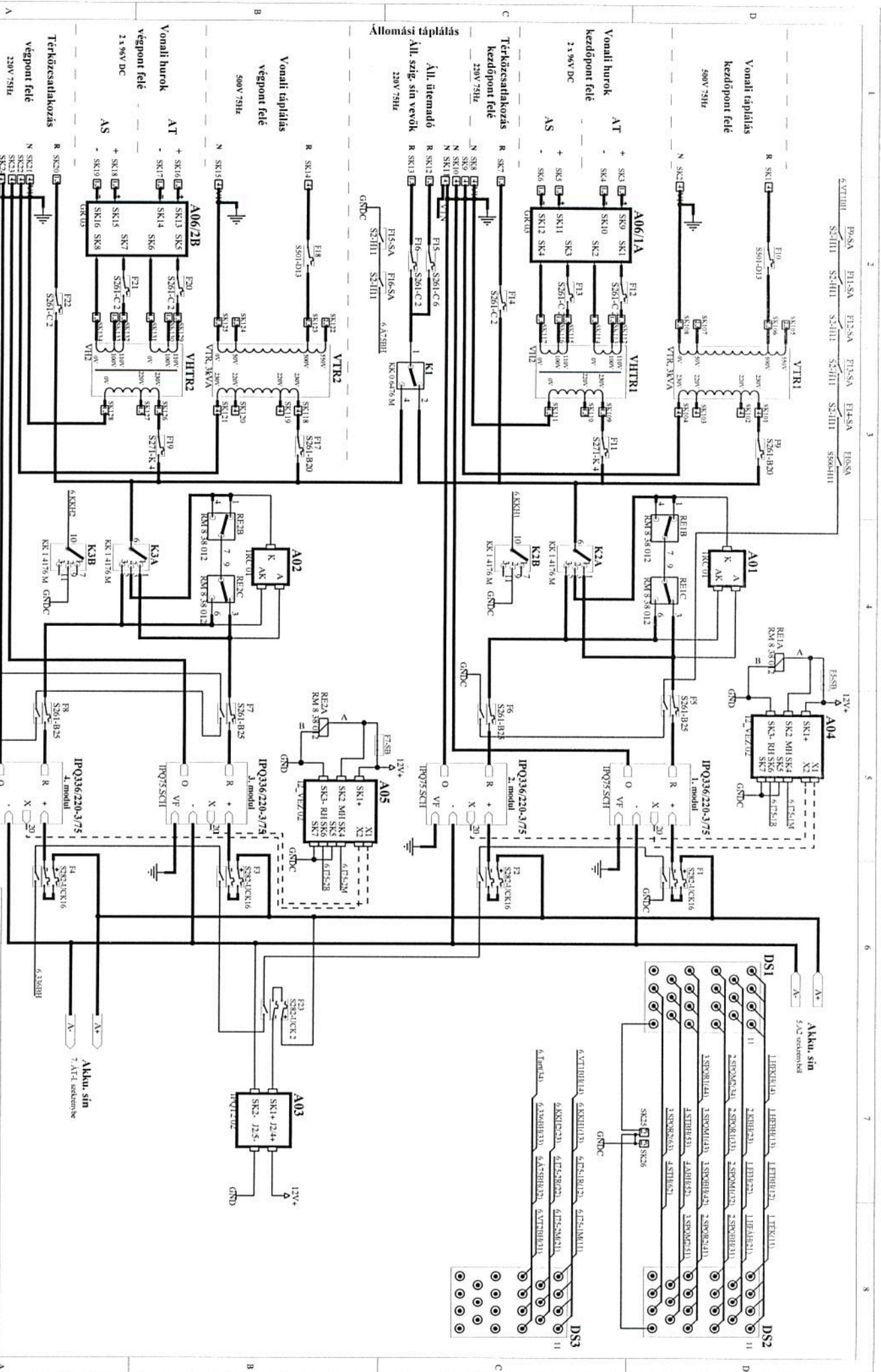




K:MEZOBERRIMEZBE-5.SCH

TERVEZŐ Kabai István	MEGNEVEZÉS MEZOBERÉNY D-55 ÁRAMELLÁTÁS	
RAJZOLÓ Kabai István	5. Akkumulátor szekrény II. (5.A2)	
DATEM 1999.03.25.	AZONOSÍTÓ MPQ-99-A7-05-2	POWEROUATTRO RT. BP. 1161 JÁNOS U.175.
ELLENŐR	NYOMT. DATEM 10-Maj-1999	LAPSZÁM 0 / 0

K:IMEZOBERMEZBE-6-SCH



TERVEZŐ: Kabai István	MEGNEVEZÉS: MEZŐBERÉNY D-55 ÁRAMELLÁTÁS
RAJZOLÓ: Kabai István	AZONOSÍTÓ: 6. Vonalirapllás szekrény (6.VT)
DATUM: 1999.03.15.	MPO-99-A7-06-2
ELLÁTOR: NYOMT. DATUM: 10. May-1999	LAPSZÁM: 0/0
	POWERQUATTRO RT. BP 1161 JÁVOS U.175



Távközlés
230V 50Hz

Kerelőpontú visszajelzés
21V 50Hz

Fényjelzők
96V 50Hz

Fényjelzők
60V 50Hz

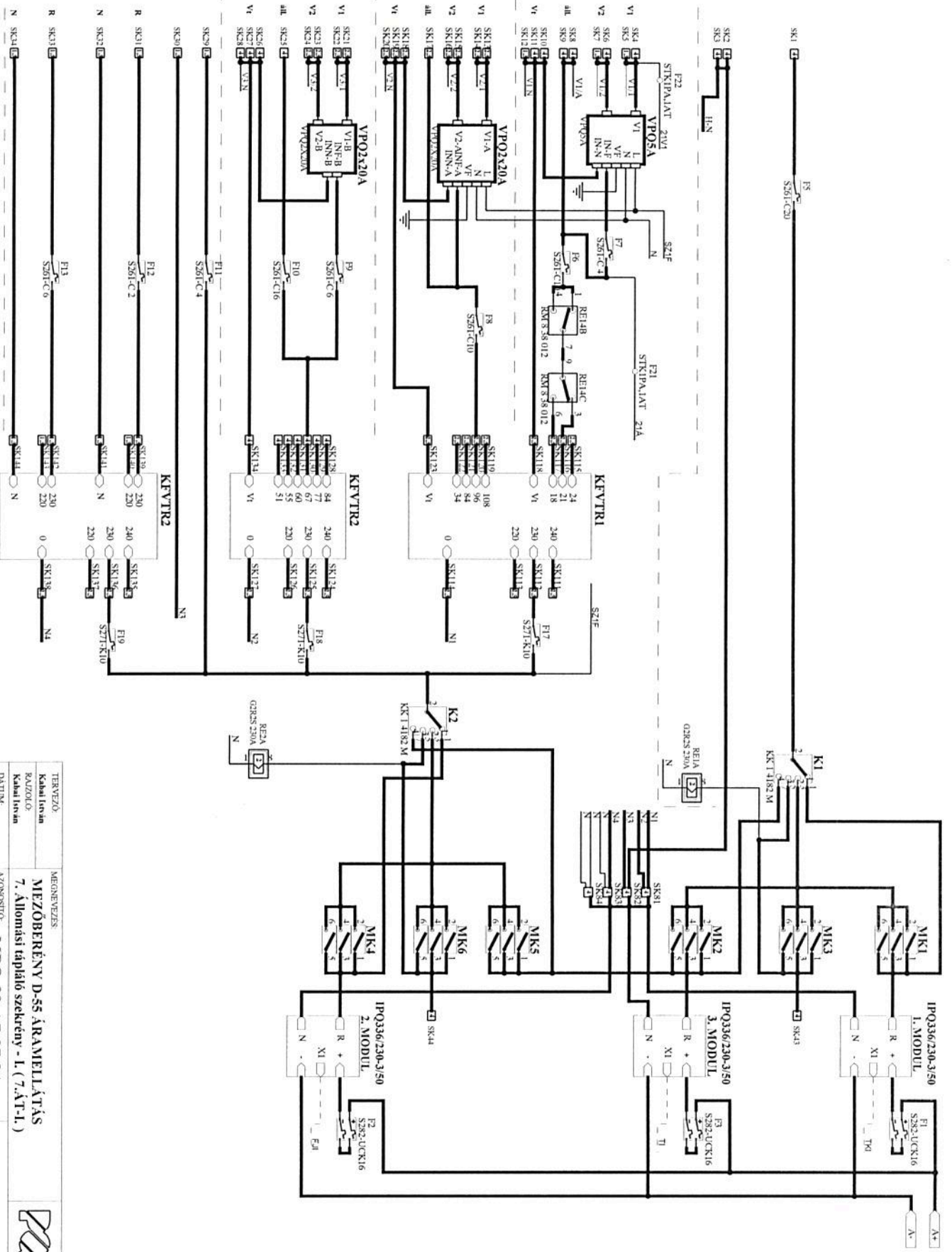
SK14, SK16 és SK20 :
8.A1-II. szekernyőbe ;

SK22, SK24 és SK28 :
8.A1-II. szekernyőbe ;

Idézőóra
230V 50Hz

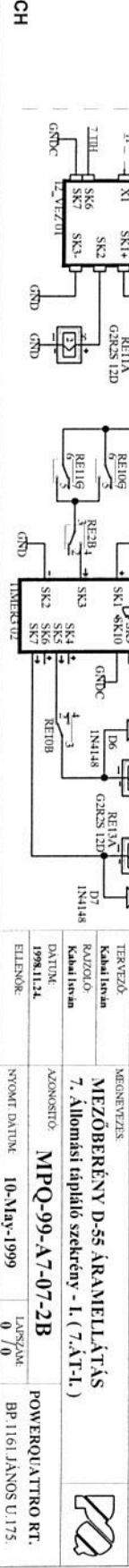
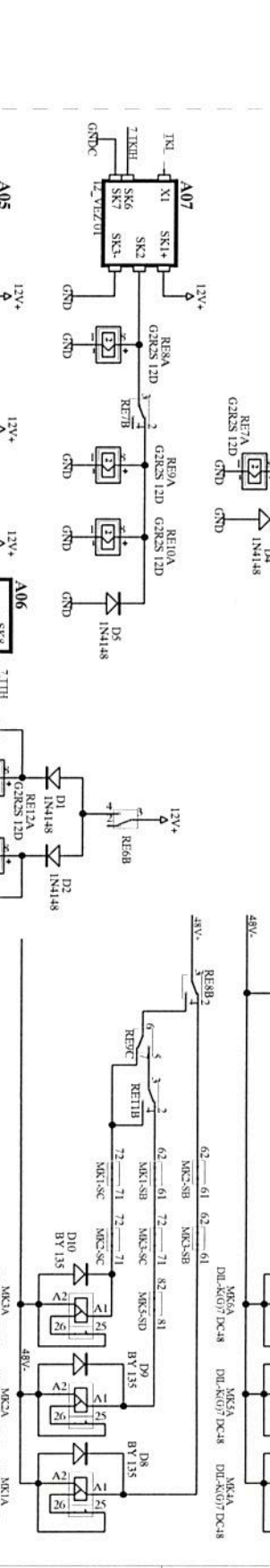
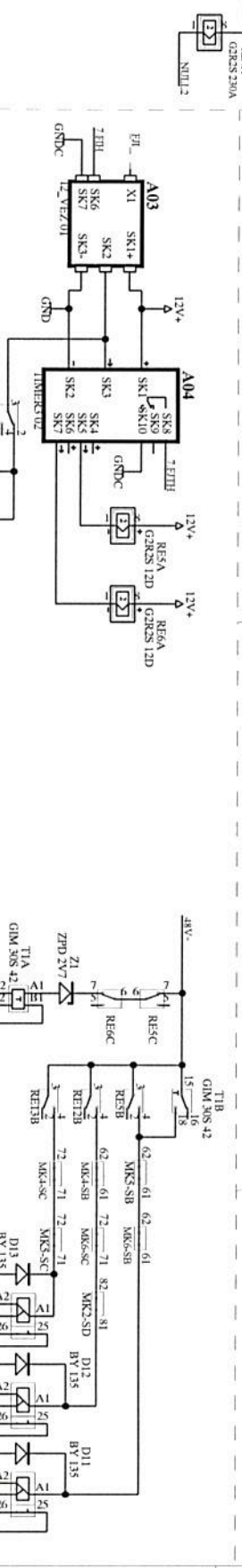
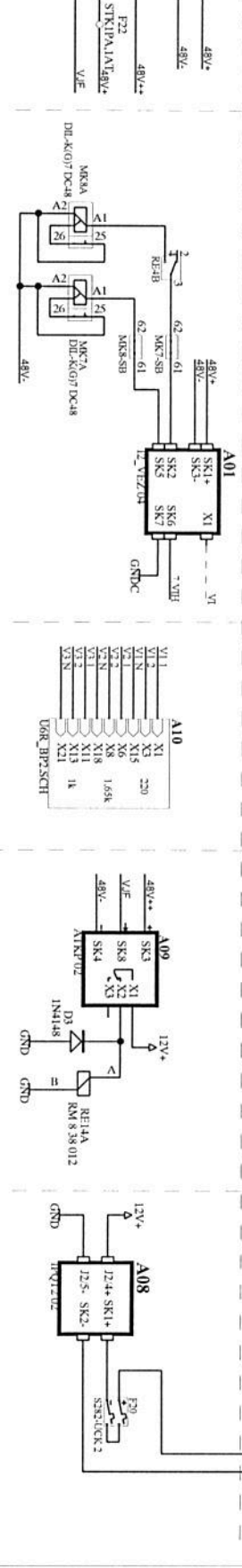
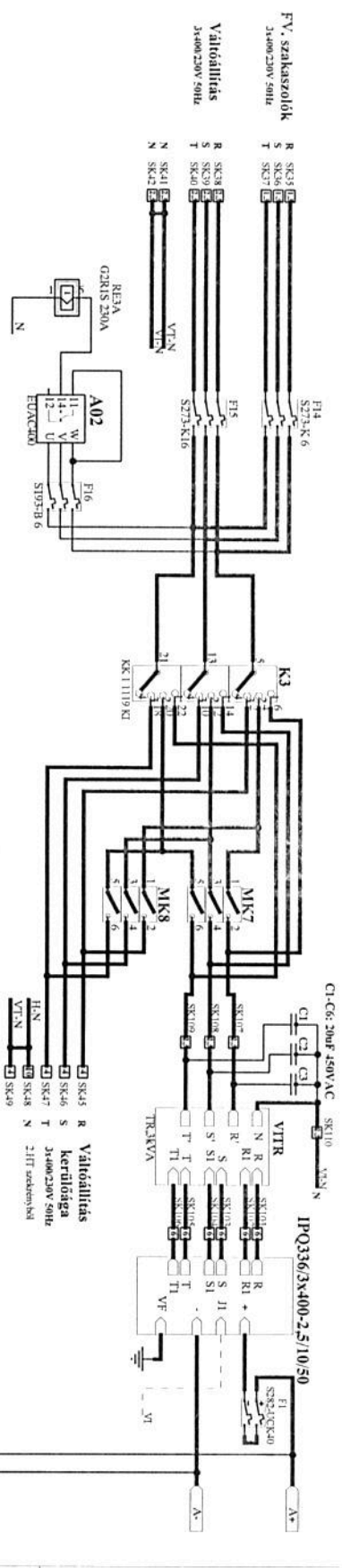
Felsőorompók
230V 50Hz

K:IMEZOBBERMEZBE-7A.SCH



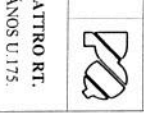
TERVEZŐ: Kabai István	MEGNEVEZÉS: MEZŐBERÉNY D-55 ÁRAMELLÁTÁS
BÚZGÓ: Kabai István	7. Állomási tápláló szekernyő - I. (7.A1-I.)
DÁTUM: 1999.03.24.	ÁZONOSÍTÓ: MPQ-99-A7-07-2A
ELLENŐR: LAPSZÁM: 0/0	NYOMT. DÁTUM: 10-Máj-1999
	POWERQUATTRO RT. BP 1161 JÁNOS U.175.

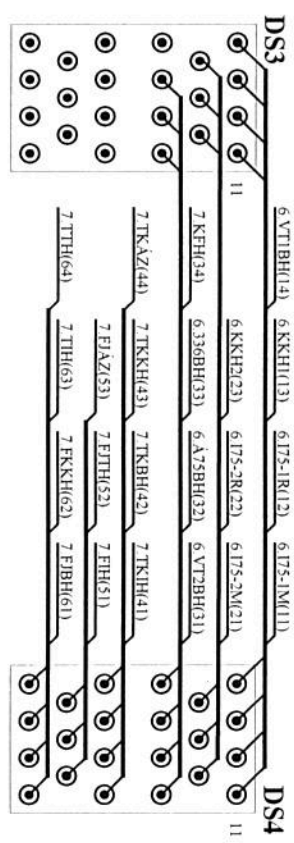
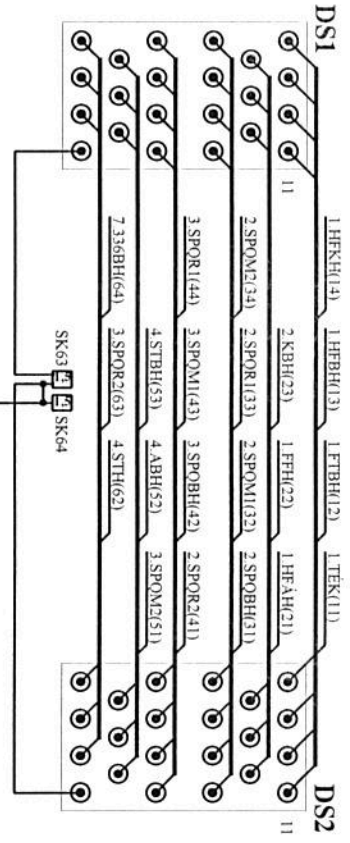
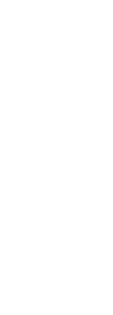
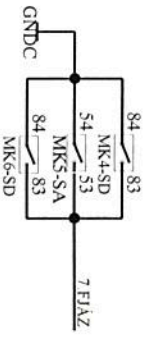
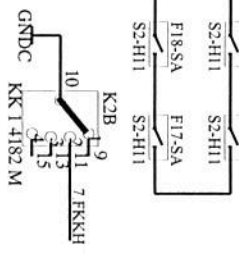
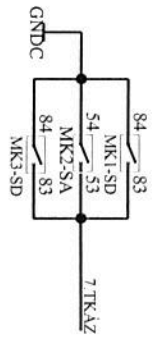
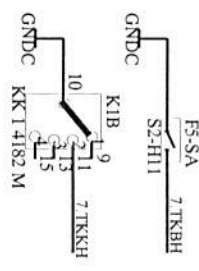




KÁMEZŐBERMÉZBE-7B.SCH

TERVEZŐ	Kabai István	MEGNEVEZÉS	MEZŐBERÉNY D-55 ÁRAMELLÁTÁS
RAJZOLÓ	Kabai István	ÁZONOSÍTÓ	7. Állomási tápláló szekrény - I. (7.ÁT-I.)
DATEL	1998.11.24.	NYOMT. DATEL	10-May-1999
ELLENŐR		LAPSZÁM	0/0
		POWERQUATTRO RT.	BP 1161 JÁVOS U.175.



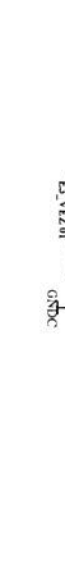
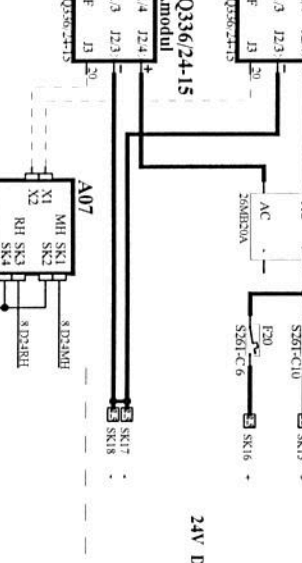
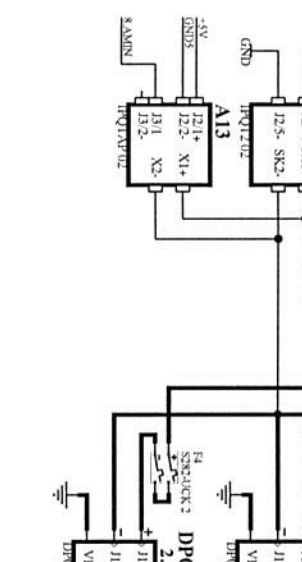
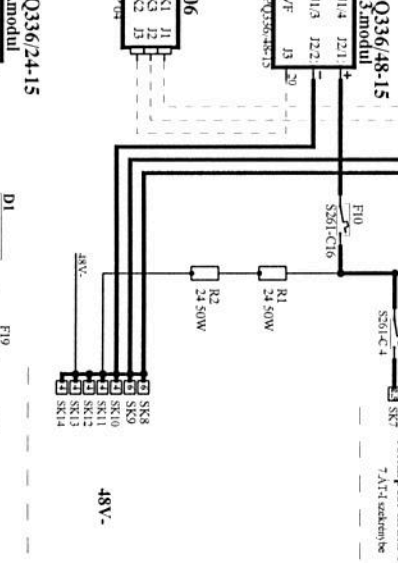
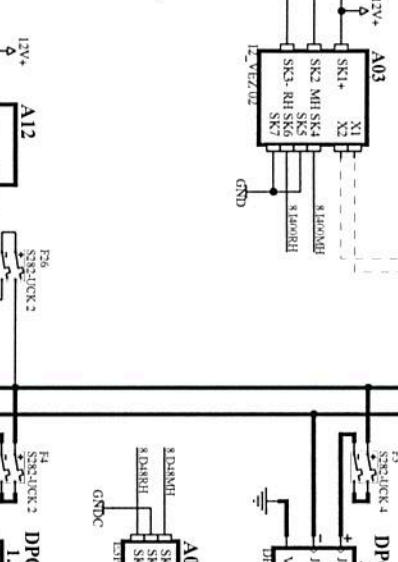
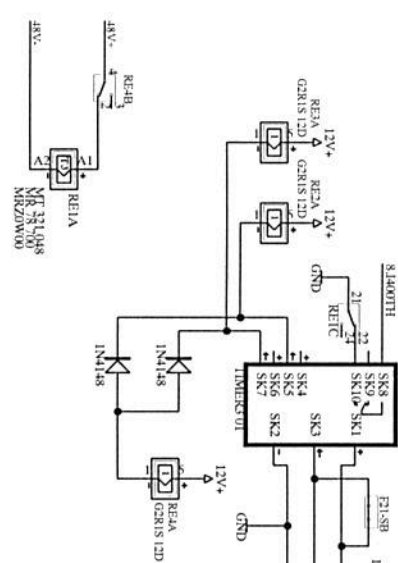
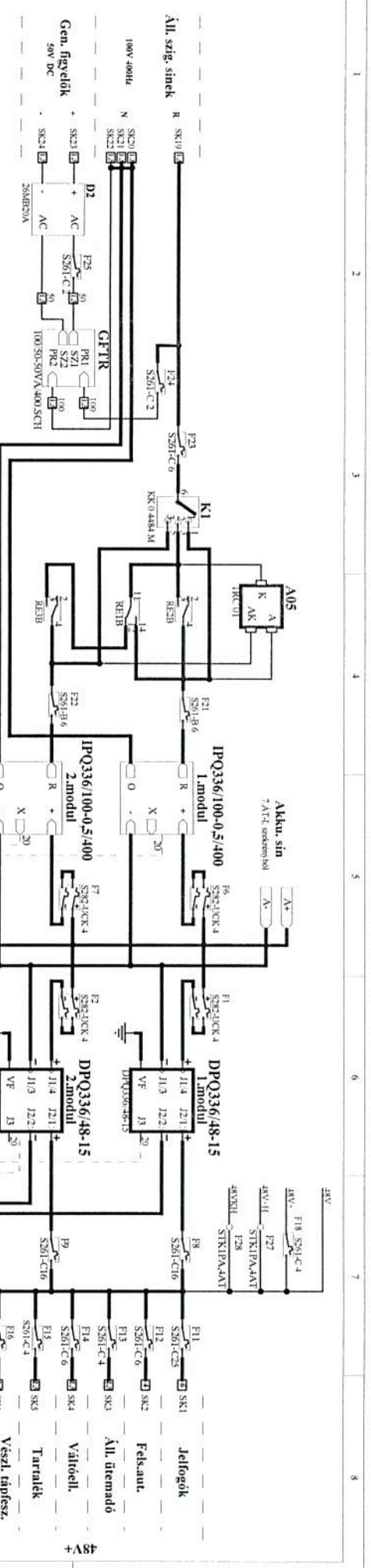


- Hibajelzések**
- 8.ÁT-III. szekrénybe
 - 7.FIAH
 - 7.VABH
 - 7.VABH
 - 7.VABH
 - 7.VFKH
 - 7.VH
 - 7.HH

- Segédfelsz. kp. vj.-hez**
- 8.ÁT-II. szekrénybe
 - 21A
 - 21V1

K:MEZOBERMEZBE-7C.SCH

TERVEZŐ: Kabai István	MÉGNEVEZÉS: MEZOBERÉNY D-55 ÁRAMELLÁTÁS	
PAZTOLÓ: Kabai István	7. Állomási tápláló szekrény - I. (7.ÁT-I.)	
DATUM: 1999.03.24	AZONOSÍTÓ: MPQ-99-A7-07-2C	POWERQUATTRO RT.
ELLENŐR:	NYOMT. DATUM: 10-May-1999	BP 1161 JÁNOS U.175.



TERVEZŐ	Kabai István	MEGNEVEZÉS	MEZŐBERÉNY D-55 ÁRAMELLÁTÁS
RAZDOLÓ	Kabai István	8. Állomási tápláló szekreny II. (8.ÁT-II.)	
DATUM	1999.03.24.	MPQ-99-A7-08-2A	
ELLENŐR		10-May-1999	
		LAPSZÁM	0 / 0
		POWERQUATTRO RT.	BP 1161 JÁNOS U.175.



K:MEZŐBERMEZBE-8A.SCH

