

Műszaki szakmai elvárások
4429/2017/START
Speciális akkumulátorok beszerzése

807-107 tétel:

12V-os 7,2 Ah-ás savas kompakt VRLA gondozásmentes ólom akkumulátor általános felhasználásra.

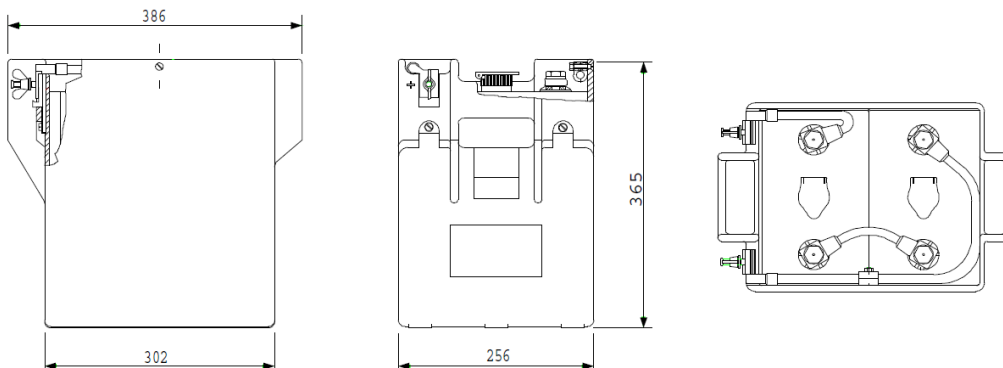
Névleges feszültség igény:	12 V
Névleges teljesítmény igény:	7,2 Ah (20 órás kisütési idővel 1,75 V/cella terhelés mellett)
Max. töltő áram:	1,8 A
Akkumulátor ház:	ABS anyagú ház fedéllel egybeépítve HB éghetőségi osztály UL 94 szerint
Befoglaló méretek:	151x65x94 mm (HxSZxM) (akkumulátor ház)
Teljes magasság:	99 mm (sarukkal)
Pólusok kialakítása:	FASTON csatlakozóhoz (6,3 mm-es) akkumulátor ház tetején kivezetve
Tárolás:	6 hónapig utántöltés nélkül tárolható



410-030 tétel:

4V –os 385 Ah –ás savas akkumulátor személyszállító vasúti járművek világítás energiaellátásához.

Névleges feszültség igény:	4 V (2 cella közös házba építve)
Névleges teljesítmény igény:	385 Ah C ₅ szerint
Cella kialakítás:	DIN 43579-4 szerint
Max. kisütő áram:	77 A I ₅ szerint
Ház kialakítás:	Polipropilén ház DIN 43579-5 szerint
Befoglaló méretek:	302 (386) x 256 x 365 mm (HxSZxM)
Pólusok kialakítása:	akkumulátor oldalára kivezetett pólusokkal (ábra szerint)



410-579 tétel:

12V –os 100 Ah –ás savas kompakt ólom akkumulátor, diesel motoros vasúti vontató járművek dieselmotorjainak indításához, karbantartásmentes zárt házas kialakítással AGM elektrolit technológiával.

Névleges feszültség igény:	12 V
Névleges teljesítmény igény:	100 Ah C ₅ szerint
Kapacitás:	legalább 150 indítási ciklus (100% -ról 80%-os töltöttségig)
Ház kialakítás:	ABS anyagú ház fedéllel egybeépítve HB éghetőségi osztály UL 94 szerint.
Befoglaló méretek:	558x125x230 mm (HxSZxM)
Pólusok kialakítása:	Akkumulátor tetején, az egyik oldalon kialakított póluspár süllyesztett póluspár. A pólusok az akkumulátor ház felső síkján nem érhetnek túl!



440-519U tétel:

3 cellás közös HPDE házba épített nikkel rost szerkezetű, lúgos akkumulátor blokk. 6 db sorba kapcsolt blokk alkot egy egységet. Minden 18 cellás egység legalább egy cellája tartalmazzon a cellába épített hőmérsékletérzékelőt.

Névleges feszültség igény:	6x(3x1,2) V (21,6 V)
Névleges teljesítmény igény:	375 Ah C ₅ szerint
Cella kialakítás:	Polipropilén alapanyagú zárt (nem bontható) cellakialakítás éghetőségi tulajdonságok UL 94 szerint
Befoglaló méretek:	514 ± 2 (603) x 229± 2x 415+2 mm (HxSZxM)
Pólusok kialakítása:	akkumulátor oldalára kivezetett pólusokkal (ábra szerint)



1. beépítési környezet

