

PÁLYÁZATI DOKUMENTÁCIÓ

MÁV-START Vasúti Személyszállító Zrt.

**„Speciális tehermegfogó eszközök beszerzése” tárgyú
nyílt pályázathoz**

Budapest, 2015.

Tartalomjegyzék

- I. Pályázati felhívás
- II. Műszaki dokumentáció
- III. Felolvasólap
- IV. Munkavédelmi nyilatkozat
- V. Nyilatkozat a kizáró okokról
- VI. Nyilatkozat árbevételről
- VII. Referencianyilatkozat
- VIII. Szerződéstervezet
- IX. Árajánlatkérő

I.
Pályázati Felhívás
„Speciális tehermegfogó eszközök beszerzése” tárgyú nyílt pályázathoz

1. Ajánlatkérő neve, címe, telefon- és telefaxszáma (e-mail)

MÁV-START Vasúti Személyszállító Zrt.
1087 Budapest, Könyves Kálmán krt. 54-60.

Kapcsolattartási cím:

MÁV Szolgáltató Központ Zrt. Beszerzési és Logisztikai Üzletág, Beszerzési Szervezet
IT és Eszközbeszerzési divízió
1087 Budapest, Könyves Kálmán krt. 54-60. III. emelet 310. szoba
Címzett: Bergerné Erki Zsuzsanna
Telefonszám: 06-1-511-4896
E-mail: bergerne.erki,zsuzsanna@mav-szk.hu

2. A pályázat tárgya: Speciális tehermegfogó eszközök beszerzése

Mennyiség meghatározása: 123 db különféle tehermegfogó eszköz gyártása és leszállítása a csatolt 1 számú melléklet műszaki dokumentáció és árajánlatkérő alapján.

3. A pályázat műszaki leírása, illetőleg a minőségi követelmények, teljesítménykövetelmények

A szerződés tervezetét és a részletes műszaki követelményeket a jelen ajánlatkéréssel együtt ajánlatkérő megküldi az Ajánlattevők részére.

4. A szerződés meghatározása

Adásvételi szerződés

5. A Szerződés időbeli hatálya, teljesítési határidők

A szerződés a mindkét Fél részéről történő aláírása napján lép hatályba és a belőle eredő kötelezettségek maradéktalan teljesítésével szűnik meg.

Teljesítési határidők: a működési próbát igénylő többdarabos termékek esetén a próba ideje a szerződés aláírásától számított 30 nap, a teljes mennyiség leszállítása ettől számítva 90 nap. Az egyedi termékek leszállítási határideje 120 nap.

6. A teljesítés helye

Ajánlatkérő telephelyei a **műszaki dokumentáció** 2-3. számú mellékleteiben részletezettek szerint.

7. Az ajánlatok bírálati szempontja

Az Ajánlatkérő az ajánlatokat a legalacsonyabb összegű ellenszolgáltatás (Az ajánlatkérő által meghatározott termékcsoportok/részajánlatok összesített egységárai alapján.) bírálati szempont szerint értékeli.

Az ellenszolgáltatás összegét nettó Ft + ÁFA mértékegységben kell megadni a Felolvasó lapon, valamint a csatolt Ajánlatkérési táblázatban úgy, hogy az tartalmazzon minden a

szolgáltatás teljesítéséhez szükséges járulékos költséget, függetlenül azok formájától és forrásától.

Részekre termékcsoport(ok)ra/történő ajánlattétel	<input type="checkbox"/> igen (vagy)
Többszámú ajánlat	<input checked="" type="checkbox"/> nem lehetséges.
Többszámú ajánlat	<input type="checkbox"/> tehető (vagy)
	<input checked="" type="checkbox"/> nem tehető

8. Kizáró okok

Az eljárásban nem lehet Ajánlattevő, aki:

- a) végelszámolás alatt áll, vagy az ellene indított csődeljárás vagy felszámolási eljárás folyamatban van, illetőleg ha az Ajánlattevő (alvállalkozó) személyes joga szerinti hasonló eljárás van folyamatban, vagy aki személyes joga szerint hasonló helyzetben van;
- b) tevékenységét felfüggesztette vagy akinek tevékenységét felfüggesztették;
- c) gazdasági, illetőleg szakmai tevékenységével kapcsolatban jogerős bírósági ítéletben megállapított bűncselekményt követett el, amíg a büntetett előlethez fűződő hátrányok alól nem mentesült; illetőleg akinek tevékenységét a jogi személlyel szemben alkalmazható büntetőjogi intézkedésekről szóló 2001. évi CIV. törvény 5. §-a (2) bekezdésének b), illetőleg g) pontja alapján a bíróság jogerős ítéletében korlátozta, az eltiltás ideje alatt, illetőleg ha az Ajánlattevő tevékenységét más bíróság hasonló okból és módon jogerősen korlátozta;
- d) egy évnél régebben lejárt adó-, vámfizetési vagy társadalombiztosítási járulékfizetési kötelezettségének – a letelepedése szerinti ország vagy az Ajánlatkérő székhelye szerinti ország jogszabályai alapján – nem tett eleget, kivéve, ha megfizetésére halasztást kapott;
- e) gazdasági, illetőleg szakmai tevékenységével kapcsolatban – öt évnél nem régebben meghozott – jogerős bírósági ítéletben megállapított jogszabálysértést követett el;
- f) a tisztességtelen piaci magatartás és a versenykorlátozás tilalmáról szóló 1996. évi LVII. törvény 11. §-a, vagy az Európai Közösséget létrehozó szerződés 81. cikke szerinti – öt évnél nem régebben meghozott – jogerős és végrehajtható versenyfelügyeleti határozatban vagy a versenyfelügyeleti határozat bírósági felülvizsgálata esetén a bíróság jogerős és végrehajtható határozatában megállapított és bírsággal sújtott jogszabálysértést követett el versenyeztetési eljárás során; illetőleg ha az Ajánlattevő ilyen jogszabálysértését más versenyhatóság vagy bíróság – öt évnél nem régebben – jogerősen megállapította, és egyúttal bírságot szabott ki.

Továbbá nem lehet ajánlattevő, aki:

- g) nem EU-, EGT- vagy OECD-tagállamban vagy olyan államban rendelkezik adóilletőséggel, mellyel Magyarországnak kettős adózás elkerüléséről szóló egyezménye van, vagy
- h) a szerződéssel kapcsolatban megszerzett jövedelme az adóilletősége szerinti országban kedvezményesebben adózna (a jövedelemre kifizetett végleges, adó-visszatérítések után kifizetett adót figyelembe véve), mint ahogy a gazdasági szereplő az adott országból származó belföldi forrású jövedelme után adózna. Ennek a feltételnek nem kell eleget tennie a gazdasági szereplőnek, ha Magyarországon bejegyzett fióktelepe

útján fogja teljesíteni a szerződést és a fióktelepnek betudható jövedelemnek minősülne a szerződés alapján kapott jövedelem,

- i) olyan nem szabályozott tőzsdén jegyzett társaság, amelynek a pénzmosás és a terrorizmus finanszírozása megelőzéséről és megakadályozásáról szóló 2007. évi CXXXVI. törvény 3. § r) pontja szerinti tényleges tulajdonosa nem megismerhető.
- j) nem lehet ajánlattevő az a gazdasági szereplő, amelyben közvetetten vagy közvetlenül több, mint 25%-os tulajdoni résszel vagy szavazati joggal rendelkezik olyan jogi személy vagy jogi személyiséggel nem rendelkező gazdasági társaság, amelynek tekintetében a h) i) és j) pontokban meghatározott feltételek fennállnak. Amennyiben a több, mint 25%-os tulajdoni résszel vagy szavazati hányaddal rendelkező gazdasági társaság társulásként adózik, akkor az ilyen társulás tulajdonos társaságaira vonatkozóan kell a h) pont szerinti feltételt megfelelően alkalmazni.
- k) nem lehet Ajánlattevő az a gazdasági szereplő, amely, illetőleg amely személy közreműködői, alvállalkozói vonatkozásában olyan valós vagy potenciális érdekellentét áll fenn, mely az Ajánlatkérő részére nyújtandó szolgáltatásokat érintené vagy a jelen pályázat alapján megkötendő szerződés szerinti feladatai független, pártatlan ellátását bármely módon veszélyeztetné (ideértve különösen, de nem kizárólagosan azon eseteket, ha a jelen pont szerinti személyek az Ajánlatkérő jegyértékesítés megújítása projektjében bármely rendszertervezési, informatikai fejlesztési feladatot teljesítettek, teljesítenek).

Igazolás módja:

Az a)-b) és e) pontok tekintetében az igazolás módja:

az ajánlattételi határidőt megelőző 45 napnál nem régebben kiállított: cégkivonat egyszerű másolati példányának benyújtása. (a <http://www.e-cegjegyzek.hu> honlapról letölthető változat is elfogadható.) Folyamatban lévő változásbejegyzési eljárás esetében az ajánlathoz csatolni kell a cégbírósághoz benyújtott változásbejegyzési kérelmet és e-aktát.

Egyéni vállalkozók esetében vállalkozói igazolvány másolata, vagy a közhiteles adatbázisból kinyomtatott igazolás csatolandó.

A c), illetve f)-g) illetve h)-k) pontok tekintetében az igazolás módja:

az ajánlattevő cégszerűen aláírt nyilatkozata (*V. sz. melléklet*)

A d) pont tekintetében:

nyilatkozat, arról hogy szerepel a köztartozásmentes adózási adatbázisban, ellenkező esetben egy évnél nem régebbi együttes nullás adóigazolást benyújtása másolatban

9. Az alkalmasságot kizáró tényezők

A) Pénzügyi, gazdasági alkalmassági követelmény:

Alkalmatlan az ajánlattevő, ha a teljes - általános forgalmi adó nélkül számított – árbevétele a pályázati felhívás közzétételét megelőző kettő, lezárt üzleti évben összesen nem érte el a nettó 15.000.000,- Ft-ot, azaz nettó tizenötmillió forintot.

Az igazolás módja:

Cégszerűen aláírt nyilatkozat eredeti példányban. (VII. sz. melléklet)

B) Műszaki, szakmai alkalmassági követelmények:

Alkalmatlan az ajánlattevő, ha nem rendelkezik a pályázati felhívás közzétételétől visszafelé számított megelőző három évben (azaz megelőző 36 hónapban) összesen az alábbi referenciával:

Különféle tehermegfogó, kitámasztó eszközök gyártására, forgalmazására irányuló összességében legalább nettó 8.000.000,- Ft, azaz nyolcmillió Ft értékű referenciával.

Igazolás módja:

Cégszerűen aláírt nyilatkozat eredeti példányban. (VI. sz. melléklet)

Ajánlattevőnek csatolnia kell a cégjegyzésre jogosult személy (vagy meghatalmazottja) által aláírt a pályázati felhívás közzétételétől visszafelé számított megelőző három évre (azaz 36 hónapra) vonatkozó referencialistát minimálisan az alábbi tartalommal:

- Szerződés teljesítésének ideje (év, hó)
- A teljesítés helye
- Szerződést kötő másik fél (név; cím; kontaktszemély neve, elérhetősége, telefonszáma, e-mail címe)
- Szerződés tárgya
- Ellenszolgáltatás összege
- A teljesítés az előírásoknak és szerződésnek megfelelően történt-e.

A referencialistát a fent megjelölt minimális tartalommal olyan formában kell benyújtani, hogy abból egyértelműen megállapítható legyen, hogy az ajánlattevő megfelel-e az előírt alkalmassági követelménynek.

Felhívjuk a T. Ajánlattevők figyelmét arra, hogy közös ajánlattétel esetén a Közös Ajánlattevőknek (Konzorciumnak) együttesen kell a megjelölt alkalmassági követelményeknek való megfelelésüket igazolni.

10. Az ajánlattételi határidő

2015. 05.12. 10:00 óra

Az Ajánlatkérő a műszaki paraméterek pontosítása céljából helyszíni bejárást tart, melynek ideje: 2015.04.29. 11:00 óra.

(A helyszíni bejárási helye: 8000 Székesfehérvár, Mártírok út 1-3, kapcsolattartó a helyszínen: Kis István 06-30/589-9438. Szakmai kérdésekben kapcsolattartó Sütő László 06-30/565-6508. A bejárási során elhangzó kérdések és válaszok jegyzőkönyvben rögzítésre kerülnek, amelyet minden ajánlattevő megkap.)

11. Az ajánlat benyújtásának címe

Az ajánlatokat e-mail-en a bergerne.erki.zsuzsanna@mav-szk.hu címre történő megküldéssel kérjük benyújtani a fenti határidőig.

Felhívjuk Ajánlattevők figyelmét, hogy az ajánlat nem tartalmazhat ármódosító képletet, számítást, továbbá hogy az ajánlati ár nem köthető más devizanem árfolyamához.

12. Az ajánlattétel nyelve (nyelvei)

Magyar (HU)

13. Az elbírálás szempontja:

- legalacsonyabb összegű ellenszolgáltatás,
- legalacsonyabb összegű tételszintű egységár,
- legalacsonyabb összegű Ajánlatkérő által meghatározott termékcsoportonként (részajánlatonként) legalacsonyabb egységár,
- összességében legelőnyösebb ellenszolgáltatás.

Az Ajánlatkérő az ajánlatok beérkezését követően fenntartja a jogot e-árlejtés vagy ártárgyalás tartására, melynek időpontjáról az érvényes ajánlatot tevők részére írásban (email vagy fax útján) értesítést küld.

Ajánlatkérő nem kíván tárgyalásokat lefolytatni jelen pályázati kiírásban a szerződéses feltételek és szakmai tartalom tekintetében, de fenntartja magának a jogot arra, hogy ettől minden indokolás nélkül eltérjen. Erre az esetre - a beszerzés tárgyának összetettségére, sokrétűségére tekintettel - az Ajánlatkérő fenntartja a jogot második tárgyalási forduló tartására, amelyre legfeljebb az öt legalacsonyabb árat adó Ajánlattevőt hívja meg. A tárgyalás tartásáról és annak időpontjáról az Ajánlatkérő írásban (fax vagy e-mail útján) küld értesítést.

Ajánlatkérő felhívja Ajánlattevők figyelmét, hogy az ártárgyaláson való részvétel nem jelenti automatikusan a benyújtott ajánlat/alapajánlat érvényességét.

14. Az eredményhirdetés tervezett időpontja:

Ajánlatkérő a pályázat eredményéről írásban (telefax útján, ill. e-mail-en) tájékoztatja az Ajánlattevőket.

15. A szerződéskötés tervezett időpontja

Tervezetten: 2015.

16. Egyéb információk

- Jelen beszerzés során alternatív ajánlat tételre nincs mód.
- Ajánlatkérő fenntartja magának a jogot, hogy a beszerzési igényétől a szerződéskötés előtt bármikor, indoklás nélkül elálljon, illetve a beszerzési eljárást eredménytelenné nyilvánítsa. Ajánlattevők a jelen eljárásban kifejezetten csak saját költségükre és kockázatukra vehetnek részt; a pályázat szerződéskötés előtti eredménytelenség nyilvánításából vagy visszavonásából, illetve a beszerzési igénytől való elállásból eredően ajánlatkérővel szemben semmiféle igény nem érvényesíthető. Az Ajánlatkérő felhívja Ajánlattevők figyelmét arra, hogy az ajánlati felhívás visszavonása, módosítása, valamint a beszerzési eljárás bármely okból történő eredménytelenné nyilvánítása vagy a szerződés aláírásának egyéb okból való megghiúsulása okán az Ajánlatkérő az Ajánlattevő(k) számára kár-, költségtérítést semmilyen jogcímen nem fizet.
- Ajánlattevők a megfelelő ajánlatok összeállításának érdekében kérdéseket tehetnek fel írásban (emailen) az 1. pontban megjelölt kapcsolattartási pontban szereplő e-mail címre.

Az ajánlatnak tartalmaznia kell:

- **cégszerűen aláírt felolvasólapot,**
- **a cégszerűen kitöltött – egybekben változatlan szövegtartalmú – szerződéstervezetet,**
- **valamint az ajánlattevő által cégszerűen aláírt nyilatkozatot a kizáró okok vonatkozásában,**
- **valamint az ajánlattevő által cégszerűen aláírt referencia nyilatkozatot**

- a megajánlott termékek ismertetését, magyar nyelvű műszaki adatlapját, amelyekből ajánlatkérő meg tudja állapítani a műszaki adatok, paraméterek megfelelőségét.

Csatolni kell továbbá az ajánlatot aláíró cégjegyzésre jogosult személy közjegyző által készített aláírási címpéldányát, vagy ügyvéd által készített aláírás mintáját egyszerű másolati példányban. Amennyiben az ajánlatot nem a cégjegyzésre jogosult személy írja alá, úgy csatolni szükséges a cégjegyzésre jogosult személy által aláírt meghatalmazást, melynek tartalmaznia kell a meghatalmazott aláírás mintáját is. Fentiekén túl csatolni kell az ajánlattételi határidőt megelőző 45 napnál nem régebben kiállított: cégkivonat egyszerű másolati példányát. (a <http://www.e-cegjegyzek.hu> honlapról letölthető változat is elfogadható.) Egyéni vállalkozó esetében a vállalkozói igazolvány másolata csatolandó.

Ajánlattevőnek nyilatkoznia kell, hogy:

- * a termékek megfelelnek a rá vonatkozó szabványok, rendeletek előírásainak,
- * rendelkeznek a forgalomba hozatalhoz előírt minősítésekkel (CE), engedélyekkel,
- * hány hónap jótállást biztosít a termékre, hol rendelkezik magyarországi szervizzel (cím)

Ajánlatkérő tájékoztatja az Ajánlattevőket, hogy nem képezi az értékelés tárgyát az Ajánlattevő által biztosítani kívánt jótállás időtartama.

II. MŰSZAKI DOKUMENTÁCIÓ

Szállítandó Termékek meghatározása

A termékek speciális teher emelésére alkalmas eszközök. Ezeket az emelési feladathoz igazítva meg kell tervezni és legyártani az érvényben lévő jogszabályok szerint.

A fényképen lévő eszközök illusztrációnak tekintendők, az eszköz megkívánt funkcióját szemléltetik.

Alapkövetelmény az eszköz alkalmazhatósága a biztonságos emeléshez. A tervezéshez biztosítjuk a helyszíni bejárás lehetőségét.

A mintadarabok lepróbálására több telepen is lehetőség van, ami látható az igénylők listájából. A pontos helyszín előzetes egyeztetést igényel, hogy biztosíthatók legyenek a próbához a feltételek.

A termékek mennyiségi átvételének helye a 3. sz. melléklet szerinti telephelyek.

1.Targonca villára szerelhető, megfelelő teherbírású anyaggal bélelt vasúti kerékpár szállító bölcsők.

Fémes érintkezés nem megengedett, a bélés legyen cserélhető, a terhelést elviselő. Az adapter tegye lehetővé 130-220 mm átmérő közötti tengelyek biztonságos szállítását. Alapvetően a targonca 3,5 tonna teherbírású, így a terhelhetőség is ennek megfelelő legyen. Az adapter legyen felszerelhető 125x45 mm - 140x60 mm keresztmetszetű villákra.



Igényelt darabszám: 32 db egység

Igénylő telephelyek:

SI VJJ	Bp JBI	Db JBI	Sg JBI	Ps JBI	Sm JBI
9 db	5 db	4 db	4 db	7 db	3 db

2. Kerékpár megfogó kampók.

Daruval való szállításhoz (a tengelyen nincs szerelt alkatrész, főleg teherkocsi kerékpárok). A megfogási pont burkolt legyen, megfelelő teherbírású anyagból. Tengely átmérő 130-170 mm. Teherbírás 2 tonna.



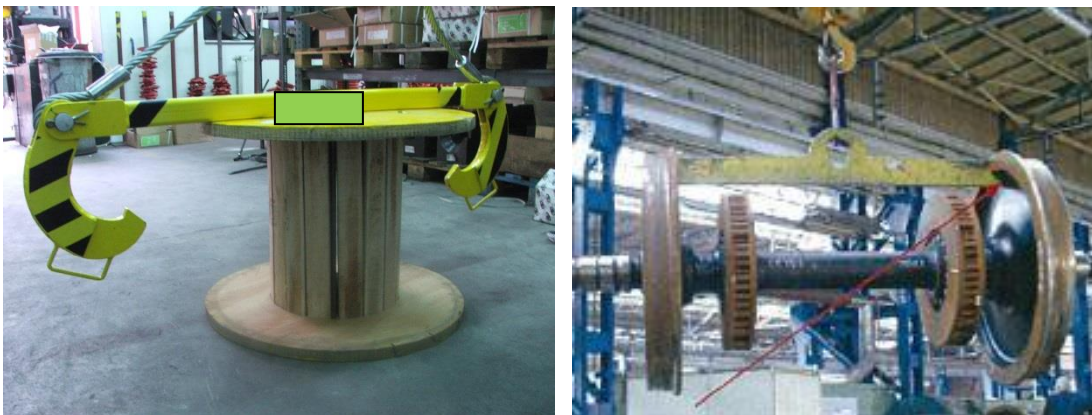
Igényelt darabszám: 22 db

Igénylő telephelyek:

SI VJJ	Bp JBI	Db JBI	Sg JBI	Ps JBI	Sm JBI
4 db	6 db	2db	2 db	6 db	2 db

3. Kerékpár emelő gerenda

Daruval való szállításhoz (az abroncs pereménél támaszkodik fel, a tengelyre szerelt alkatrészek miatt; mozdony kerékpárok, féktárcsás személykocsi kerékpárok részére)



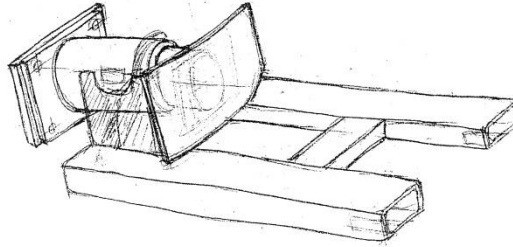
Igényelt darabszám: 12 db 4 tonnás+1 db 8 tonnás

Igénylő telephelyek:

SI VJJ	Bp JBI	Db JBI	Sg JBI	Ps JBI	Sm JBI
4 t. 3 db	1db	2db	1 db	3 db	2 db
8 t. 1 db					

4. Emelő targonca villára szerelhető ütköző szállító és szerelést segítő adapter.

Feladata a biztonságos szereléshez, különböző típusú ütközők pozícióban tartása. Teherbírás 300 kg. Az adapter legyen felszerelhető 125x45 mm - 140x60 mm keresztmetszetű villákra.



Igényelt darabszám: 23 db

Igénylő telephelyek:

SI VJJ	Bp JBI	Ms JBI	Db JBI	Sg JBI	Ps JBI	Sm JBI
3 db	5 db	1 db	2 db	5 db	5 db	2db

5. Ütköző emelő adapter daruval történő szereléshez.

A 4. pontban említett feladathoz daru horogba akasztható kampós, vagy ollós szerkezet.

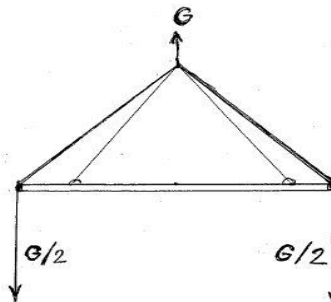
Igényelt darabszám: 7 db

Igénylő telephelyek:

Ms JBI	Sg JBI	Ps JBI	Sm JBI
2 db	2 db	2 db	1 db

6. Különféle célokra használt kötélkitámasztók és egyéb eszközök.

Kötélkitámasztó Szolnok és Ferencváros baleset elhárítás részére: hossz 3420 mm/emelendő tömeg $G=2 \times 25=50$ tonna, illetve $G=2 \times 12,5=25$ tonna, beleilleszkedő sodronykötél max 50 mm átmérőjű. Mennyiség 2-2 db



Budapest JBI, daru terhelési próbakocsi

<p>Kötél kitámasztó gerenda, hossz:1840 mm, emelendő tömeg 2x10=20 tonna Mennyiség 2 db</p>	
<p>Emelő gerenda hossza 1220 mm, 2,5 tonna teherbírással Mennyiség 1 db</p>	
<p>Egyedi merev függesztő eszköz a súlyok rakodásához: vastagsága 25 mm, hossza 900 mm Teherbírás 1 t Mennyiség 2 db</p>	
<p>Súlykocsi a súlyok előkészítésére, a próbákhoz Terhelése középső fűlnél emelve 18 tonna. Kötéllel átkötve emelőgerendás emelésnél 32 tonna.</p>	

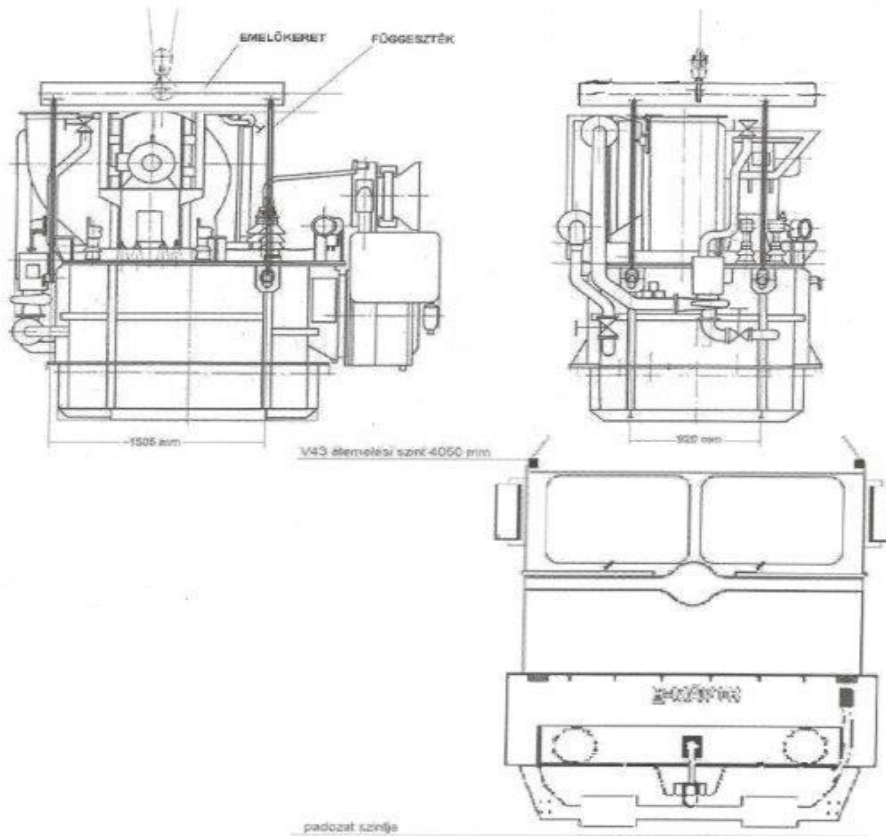
Szolnok VJJ

Kötélkitámasztók: hossz /emelendő tömeg, beleilleszkedő sodronykötél max 50 mm átmérőjű.

2000 mm/1 tonna	5 db
2400 mm/4 tonna	4 db

7. V43 sor, mozdony főtranszformátor emelőkeret

Igény: a főtranszformátor biztonságos ki és beemelése a mozdonyba 12,5-15 tonna teherbírású daruval. A transzformátor tömege 12 000 kg. Fontos: a transzformátor súlypontja nem a geometriai középpontban van, emelés során ezt ki kell egyenlíteni az oldalra billenés elkerülése érdekében, biztosítva a függőleges emelést!



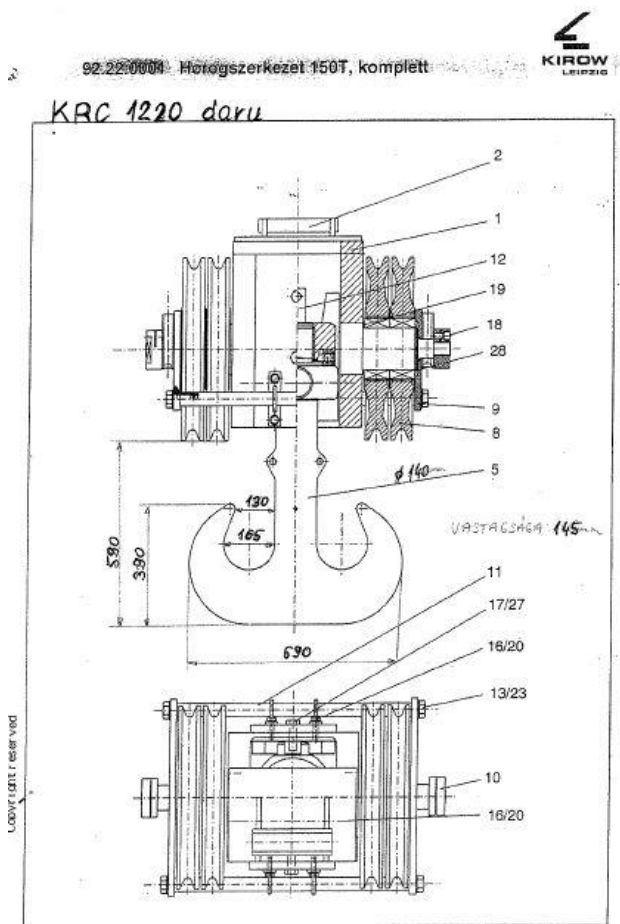
Igényelt darabszám: 6 db

Igénylő telephelyek:

SI VJJ	Bp JBI	Ms JBI	Sg JBI	Ps JBI	Sm JBI
1 db	1 db Ferencváros	1db Miskolc	1 db Szeged	1 db Dombóvár	1 db Szombathely

8. KRC 1220 tip. vasúti daru horoghoz kiegészítő emelő adapter

Budapest JBI állagában, Szolnok telephelyen üzemelő KRC 1220 típusú 150 tonna teherbírású daru horga és a terhelési próbasúly emelőkeret közzé adapter tervezése, gyártása. Méretbeli eltérés miatt a meglévő próbasúlyok emelőkeretébe a daru horga nem illeszkedik bele. A keret és a horog közti kapcsolat biztosításához egy kiegészítő emelőszerkezetre van szükség. Ennek megfelelően szükséges a szerkezet megtervezése és legyártása. A szerkezet teherbírási igénye 190 tonna.



Horogszerkezet



Egy meglévő keret 125 tonnás daruhoz

Ígényelt darabszám: 1 db

Ígénylő telephely: Budapest JBI Szolnok TM

2. sz. melléklet

Mennyiségi- és minőségi átvétel szabályai, szállítandó dokumentumok listája

Dokumentáció

Az eszközök feleljenek meg a merev függesztékekre vonatkozó jogszabályoknak, szabványoknak (47/1999 (VIII.4.) GM, 16/2008 NFGM, 14/2004 (IV.19.) FMM rendelet). Rendelkezzenek valamennyi megfelelőséggel kapcsolatos bizonylattal, dokumentációval a 16/2008 (VIII.30) NFGM rendelet (a gépek biztonsági követelményeiről és megfelelőségének tanúsításáról) szerint (megfelelési bizonylatok, kezelési és karbantartási utasítás stb.).gyártói megfelelőségi nyilatkozattal, kezelési és karbantartási utasítással, üzembe helyezés előtti vizsgálati jegyzőkönyvvel.

A műszaki dokumentáció részét képezi az eszköz statikai, szilárdsági számítása, rajzdokumentáció.

Funkcionális próba

A terméket funkcionális próba alapján írásban (jegyzőkönyvben) kell minősíteni.

A próba helyszíne az előre egyeztetett telephely.

Az előző bekezdésben meghatározott próbán kötelezően részt vesz:

Vállalkozó képviselője

- A MÁV-START Zrt érintett telephely műszaki koordinátora, emelőgép ügyintézője,
- MÁV-START Zrt. érintett telephely üzemeltető terület műszaki vezetője,
- MÁV-START Zrt. Működéstámogatás műszaki szakértője
- MÁV Szolgáltató Központ Zrt. munkavédelmi szakértője

Mennyiségi átvétel

A kész termékek mennyiségi átvételi helye a 3. sz. melléklet szerinti telepek.

A műszaki átadás-átvételi jegyzőkönyvek mellékletét képezik a teljesítésigazolásnak.

Az átvétel feltétele a fent említett dokumentációk átadása is.

3. sz. melléklet

Telephelyek címjegyzéke, emelőgép ügyintézők személye, elérhetősége:

Szolgálati hely	Kapcsolattartó neve, elérhetősége	Telephely címe
Szolnok VJJ (SI VJJ)	Földi Zoltán 06-30/633-8986 foldi.zoltan@mav-start.hu	5000 Solnok Kőrösi u. 1-3.
Budapest JBI (Bp JBI)	Baráth Antal 06-70/772-5639 barath.antal@mav-start.hu	1097 Budapest (Ferencváros) Fék u. 8.
Ferencváros TM	Baráth Antal 06-70/772-5639 barath.antal@mav-start.hu	1097 Budapest (Ferencváros) Fék u. 8.
Szolnok TM	Baráth Antal 06-70/772-5639 barath.antal@mav-start.hu	5000. Solnok Sorompó út 2.
Székesfehérvár TM	Kis István 06-30/589-9438 kis.istvan@mav-start.hu	8000 Székesfehérvár Mártírok út 1-3.
Miskolc JBI (Ms JBI)	Kocsis György 30/630-7091 kocsis.gyorgy@mav-start.hu	3521 Miskolc Kinizsi út 21.
Debrecen JBI (Db JBI)	Kovács Mihály 06-30/566-6406 kovacs.mihaly@mav-start.hu	4031 Debrecen Déli sor 51.
Szeged JBI (Sg JBI)	Kordás József 06-1/516-12-82 kordas.jozsef@mav-start.hu	6729 Szeged Rendező pályaudvar
Békéscsaba TM	Kruchió István 06-30/627-6982 kruchioi@mav-gepeszet.hu	5602 Békéscsaba, Kertész u. 1.
Nagykanizsa TH (Ps JBK)	Kozma Lajos 06-30/281-2863 kozma.lajos@mav-start.hu	8800 Nagykanizsa Csengery u. 84.
Szombathely JBI (Sm JBI)	Boros Csaba 06-30/690-0747 boros.csaba@mav-start.hu	9700 Szombathely Sas u.2.

III.
FELOLVASÓLAP

Ajánlattevő neve:

Ajánlattevő székhelye (lakóhelye):

Telefon:

Telefax:

E-mail:

Nettó ajánlati összeg: **HUF**

Alulírott,, mint a(z) (cégnév) cégjegyzésre jogosult képviselője – az ajánlatkérésben, a műszaki leírásban és a szerződéstervezetben foglalt valamennyi formai és tartalmi követelmény, utasítás, kikötés és műszaki adatok gondos áttekintése után ezennel kijelentem, hogy az azokban foglalt valamennyi feltételt megismertük, megértettük, azokat a jelen nyilatkozattal elfogadjuk és nyertesség esetén a szerződést az ajánlatunkban foglalt tartalommal teljesítjük.

Jelen nyilatkozat a MÁV-START Zrt. Ajánlatkérő által „**Speciális tehermegfogó eszközök beszerzése**” tárgyban jelölt beszerzési igényére az ajánlat részeként tettem.

Keltezés (helység, év, hónap, nap)

.....

(cégszerű aláírás)

IV.

Nyilatkozat Munkabiztonsági Szabályok elfogadásáról

Jelen nyilatkozatot a MÁV START Zrt. mint Ajánlatkérő által a „*Speciális tehermegfogó eszközök beszerzése*” tárgyú ajánlatkérésben, az ajánlat részeként teszem a szerződés megkötéséig.

Alulírott, mint a(z) (cégnév, székhely.....), (továbbiakban: Társaság) cégjegyzésre jogosult képviselője – a jelen nyilatkozat mellékletét képező munkavédelmi melléklet gondos áttekintése után – kijelentem, hogy a munkavédelmi mellékletben foglalt szabályokat tudomásul veszem, és kötelezettséget vállalok arra, hogy a benne foglaltakat, valamint a mindenkor hatályos munkabiztonsági szabályokat a Szerződés teljesítése során betartom, illetve a munkát ennek megfelelően végeztetem munkavállalóimmal közreműködőimmal, alvállalkozóimmal.

Tudomásul veszem, hogy ha a Társaság részére átadott munkaterület a vasúti egyéb technológia területektől munka és közlekedésbiztonsági szempontból szervezési vagy egyéb intézkedésekkel nem választható le, a munkavégzést a részemről munkabiztonsági feladatokat összehangoló (felügyelő) személyt (név:, mobiltelefon:, levelezési cím:) vagyok köteles kijelölni.

Tudomásul veszem, hogy a Társaság vezetőit és/vagy megbízottjait (legfeljebb 6 főt) a MÁV Szolgáltató Központ Zrt. képviseletében eljáró munkavállaló vagy megbízott (Munkavédelem Területi Szolgáltató Központ..... területi munkabiztonsági szakmai vezetője jelöli ki, Területi munkabiztonsági vezető elérhetősége: elérhetősége: tel.:, e-mail:) oktatja ki. a tevékenységéhez kapcsolódó közlekedésbiztonsági és helyi körülményekből adódó veszélyekről. Az oktatás tényét oktatási naplóban, vagy más – azonos adatokat tartalmazó módon – kell rögzíteni, amelyet a mindkét Fél képviselője aláírással köteles igazolni (oktató neve, munkaköre, oktatásra kötelezettek neve, születési helye, ideje, oktatás tárgya, oktatás ideje). Tudomásul veszem, hogy a Társaság által végzett munka technológiájából adódó munkavédelmi ismeretek, valamint a végzett munkára vonatkozó országos érvényű biztonsági szabályzatok, jogszabályok, szabványok nem képezik a MÁV Szolgáltató Központ Zrt. által megtartott oktatás tárgyát.

Továbbá tudomásul veszem, hogy kötelességem a személyi sérüléssel járó és/vagy dologi kár követelményű baleseteket és veszélyeztetéseket a MÁV START Zrt. képviseletében eljáró MÁV Szolgáltató Központ Zrt. részére (MÁV Szolgáltató Központ Zrt. Munkavédelem Területi Szolgáltató Központ, tel.:....., e-mail:) azonnal bejelenteni, amennyiben a bekövetkezett esemény a MÁV Csoport eszközeivel vagy munkavállalóinak tevékenységével összefüggésbe hozható, a vasúti közlekedés biztonságát, illetve a MÁV Csoport alkalmazottjainak vagy ügyfeleinek személyi biztonságát veszélyezteti.

Tudomásul veszem, hogy amennyiben a foglalkoztatás, a munkaeszközök használata, vagy a biztonsági intézkedések betartásának hiánya a MÁV Csoport munkavállalóit, ügyfeleit, a vasúti közlekedés biztonságát, illetve a vagyonbiztonságot veszélyezteti, úgy a felügyeletet ellátó, az ellenőrzésre jogosult, illetve a Társaság erre feljogosított munkavállalója a munkavégzést azonnal leállíthatja. A munkavégzés leállítását az elrendelőnek írásban a Felek tudomására kell hozni. A Társaság képviselője köteles a munkavégzés leállítására vonatkozó elrendelést tudomásul venni, valamint jelen nyilatkozat aláírásával a munkavégzés leállítására vonatkozó jogosultságot kifejezetten tudomásul veszem.

Kelt.:.....(helység, év/hónap/nap)

.....
Cégszerű aláírás

P.H.

V. NYILATKOZAT A KIZÁRÓ OKOKRÓL

Alulírott,, mint a(z) (cégnév)
cégjegyzésre jogosult képviselője nyilatkozom, hogy az általam jegyzett cég nem tartozik az
alábbi kizáró okok hatálya alá:

- a) végelszámolás alatt áll, vagy az ellene indított csődeljárás vagy felszámolási eljárás folyamatban van, illetőleg ha az Ajánlattevő (alvállalkozó) személyes joga szerinti hasonló eljárás van folyamatban, vagy aki személyes joga szerint hasonló helyzetben van;
- b) tevékenységét felfüggesztette vagy akinek tevékenységét felfüggesztették;
- c) gazdasági, illetőleg szakmai tevékenységével kapcsolatban jogerős bírósági ítéletben megállapított büncselekményt követett el, amíg a büntetett előlethez fűződő hátrányok alól nem mentesült; illetőleg akinek tevékenységét a jogi személlyel szemben alkalmazható büntetőjogi intézkedésekről szóló 2001. évi CIV. törvény 5. §-a (2) bekezdésének b), illetőleg g) pontja alapján a bíróság jogerős ítéletében korlátozta, az eltiltás ideje alatt, illetőleg ha az Ajánlattevő tevékenységét más bíróság hasonló okból és módon jogerősen korlátozta;
- d) egy évnél régebben lejárt adó-, vámfizetési vagy társadalombiztosítási járulékfizetési kötelezettségének – a letelepedése szerinti ország vagy az Ajánlatkérő székhelye szerinti ország jogszabályai alapján – nem tett eleget, kivéve, ha megfizetésére halasztást kapott;
- e) gazdasági, illetőleg szakmai tevékenységével kapcsolatban – öt évnél nem régebben meghozott – jogerős bírósági ítéletben megállapított jogszabálysértést követett el;
- f) a tisztességtelen piaci magatartás és a versenykorlátozás tilalmáról szóló 1996. évi LVII. törvény 11. §-a, vagy az Európai Közösséget létrehozó szerződés 81. cikke szerinti – öt évnél nem régebben meghozott – jogerős és végrehajtható versenyfelügyeleti határozatban vagy a versenyfelügyeleti határozat bírósági felülvizsgálata esetén a bíróság jogerős és végrehajtható határozatában megállapított és bírsággal sújtott jogszabálysértést követett el versenyeztetési eljárás során; illetőleg ha az Ajánlattevő ilyen jogszabálysértését más versenyhatóság vagy bíróság – öt évnél nem régebben – jogerősen megállapította, és egyúttal bírságot szabott ki.
- g) nem EU-, EGT- vagy OECD-tagállamban vagy olyan államban rendelkezik adóilletőséggel, mellyel Magyarországnak kettős adózás elkerüléséről szóló egyezménye van, vagy
- h) a szerződéssel kapcsolatban megszerzett jövedelme az adóilletősége szerinti országban kedvezményesebben adózna (a jövedelemre kifizetett végleges, adó-visszatérítések után kifizetett adót figyelembe véve), mint ahogy a gazdasági szereplő az adott országból származó belföldi forrású jövedelme után adózna. Ennek a feltételnek nem kell eleget tennie a gazdasági szereplőnek, ha Magyarországon bejegyzett fióktelepe útján fogja teljesíteni a szerződést és a fióktelepnek betudható jövedelemnek minősülne a szerződés alapján kapott jövedelem,
- i) olyan nem szabályozott tőzsdén jegyzett társaság, amelynek a pénzmosás és a terrorizmus finanszírozása megelőzéséről és megakadályozásáról szóló 2007. évi CXXXVI. törvény 3. § r) pontja szerinti tényleges tulajdonosa nem megismerhető.
- j) nem lehet ajánlattevő az a gazdasági szereplő, amelyben közvetetten vagy közvetlenül több, mint 25%-os tulajdoni résszel vagy szavazati joggal rendelkezik

olyan jogi személy vagy jogi személyiséggel nem rendelkező gazdasági társaság, amelynek tekintetében a h) i) és j) pontokban meghatározott feltételek fennállnak. Amennyiben a több, mint 25%-os tulajdoni résszel vagy szavazati hányaddal rendelkező gazdasági társaság társulásként adózik, akkor az ilyen társulás tulajdonos társaságaira vonatkozóan kell a h) pont szerinti feltételt megfelelően alkalmazni.

- k) nem lehet Ajánlattevő az a gazdasági szereplő, amely, illetőleg amely személy közreműködői, alvállalkozói vonatkozásában olyan valós vagy potenciális érdekellentét áll fenn, mely az Ajánlatkérő részére nyújtandó szolgáltatásokat érintené vagy a jelen pályázat alapján megkötendő szerződés szerinti feladatai független, pártatlan ellátását bármely módon veszélyeztetné (ideértve különösen, de nem kizárólagosan azon eseteket, ha a jelen pont szerinti személyek az Ajánlatkérő jegyértékesítés megújítása projektjében bármely rendszertervezési, informatikai fejlesztési feladatot teljesítettek, teljesítenek).

Jelen nyilatkozatot a MÁV-START Zrt. Ajánlatkérő által indított **„Speciális tehermegfogó eszközök beszerzése”** tárgyú eljárás vonatkozásában az ajánlat részeként tettem.

Keltezés (helység, év, hónap, nap)

.....

(cégszerű aláírás)

VI.
NYILATKOZAT A PÁLYÁZATI FELHÍVÁS TÁRGYÁRA VONATKOZÓ
ÁRBEVÉTELÉRŐL

Alulírott mint a(z)(cégnév) képviselője a „**Speciális tehermegfogyó eszközök beszerzése**” tárgyú beszerzési eljárásban ezúton nyilatkozom, hogy az – általános forgalmi adó nélkül számított – árbevételünk a pályázati felhívásban előírt időszakban az alábbiak szerint alakult:

Év:	Teljes – általános forgalmi adó nélkül számított – árbevétel:

Keltezés

.....
(Cégszerű aláírás a kötelezettségvállalásra
jogosult/jogosultak, vagy aláírás
a meghatalmazott/meghatalmazottak részéről)

VII. REFERENCI NYILATKOZAT

Alulírott,, mint a(z) (cégnév) cégjegyzésre jogosult képviselője nyilatkozom, hogy a pályázati felhívás közzétételétől visszafelé számított megelőző három évben (azaz megelőző 36 hónapban) a legjelentősebb különféle tehermegfogó, kitámasztó eszközök gyártására, forgalmazására irányuló szolgáltatásaink az alábbiak voltak:

Szerződés teljesítésének ideje (év, hó)	A teljesítés helye	Szerződést kötő másik fél (név; cím; cégjegyzékszám, kontaktszemély neve, elérhetősége, telefonszáma, e-mail címe)	Szerződés tárgya	Ellenszolgáltatás összege	Szerződésszerű teljesítés (igen / nem):

Jelen nyilatkozatot a MÁV-START Zrt. Ajánlatkérő által indított „**Speciális tehermegfogó eszközök beszerzése**” tárgyú eljárás vonatkozásában az ajánlat részeként tettem.

Keltezés (helység, év, hónap, nap)

.....

(cégszerű aláírás)

VIII.
SZERZŐDÉSTERVEZET
Külön dokumentumként kerül becsatolásra.

IX.
ÁRAJÁNLATKÉRŐ

Sorszám	Megnevezés	Darabszám	Nettó egységár (Ft/db)	Nettó összár (Ft)
1	Kerékpár szállító bölcső	32 db egység		
2	Kerékpár megfogó kampók	22		
3	Kerékpár emelő gerenda 4 tonnás	12		
4	Kerékpár emelő gerenda 8 tonnás	1		
5	Ütköző szerelő adapter targoncára	23		
6	Ütköző szerelő adapter daruhoz	7		
7	Kötélkitámasztó 50 tonna	2		
8	Kötélkitámasztó 25 tonna	2		
9	Kötélkitámasztó 20 tonna	2		
10	Kötélkitámasztó 1 tonna	5		
11	Kötélkitámasztó 4 tonna	4		
12	Emelő gerenda 2,5 tonna	1		
13	Merev függesztő eszköz 1 tonna	2		
14	Súlykocsi	1		
15	Főtranszformátor emelőkeret	6		
16	Vasúti daru horog adapter	1		