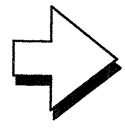


HELYSZÍNRAJZ
1:100



drótkerítés

Téglagyári úti árok tisztítás

drótkerítés

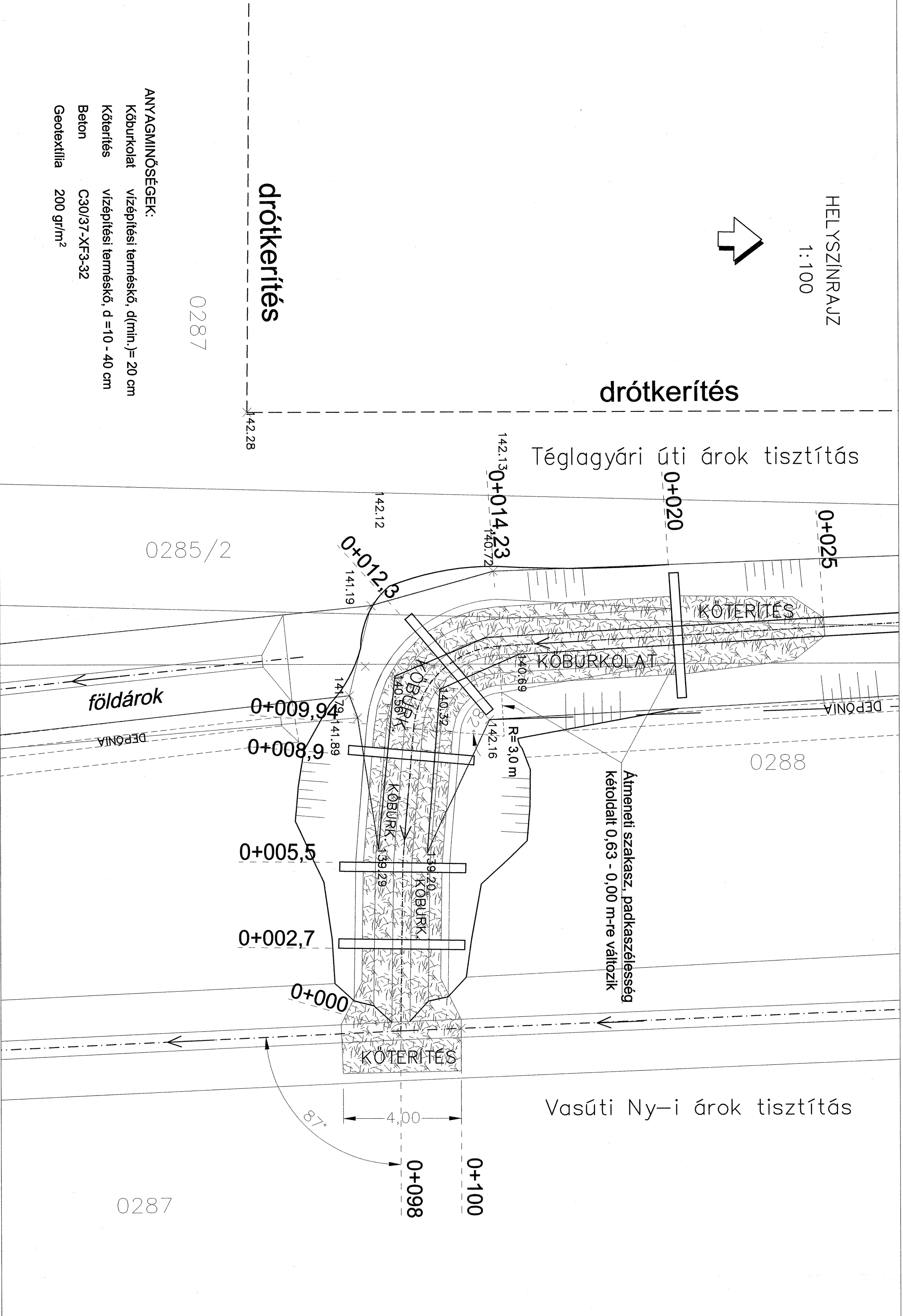
0287

0285/2

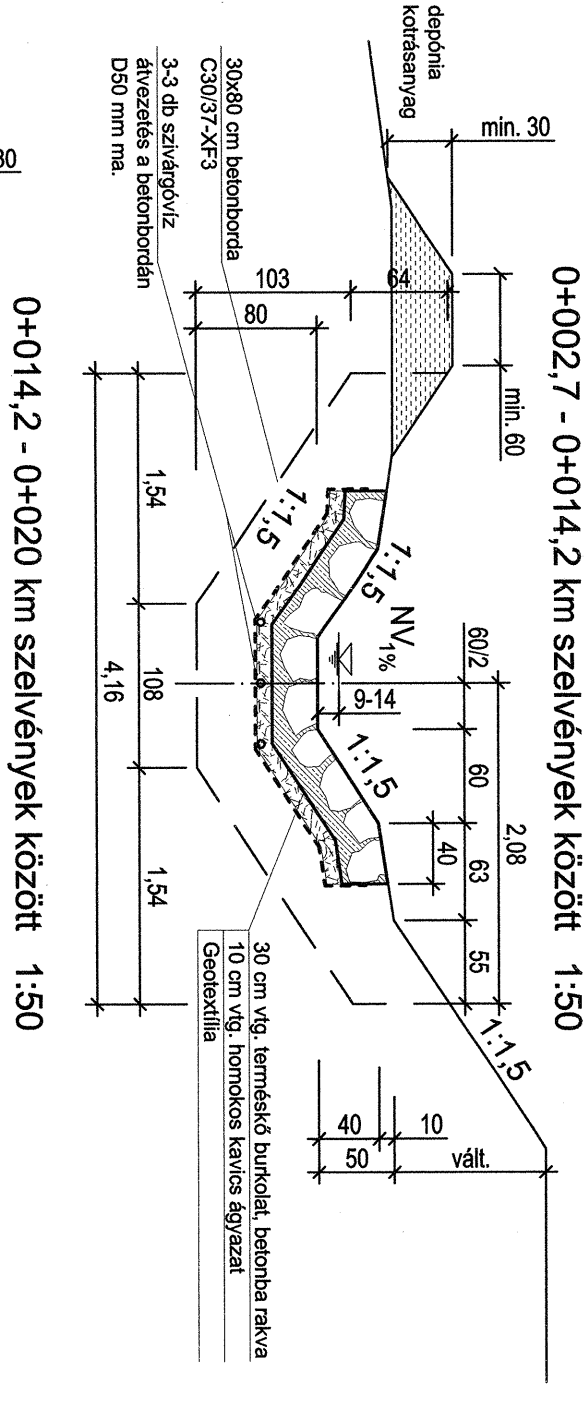
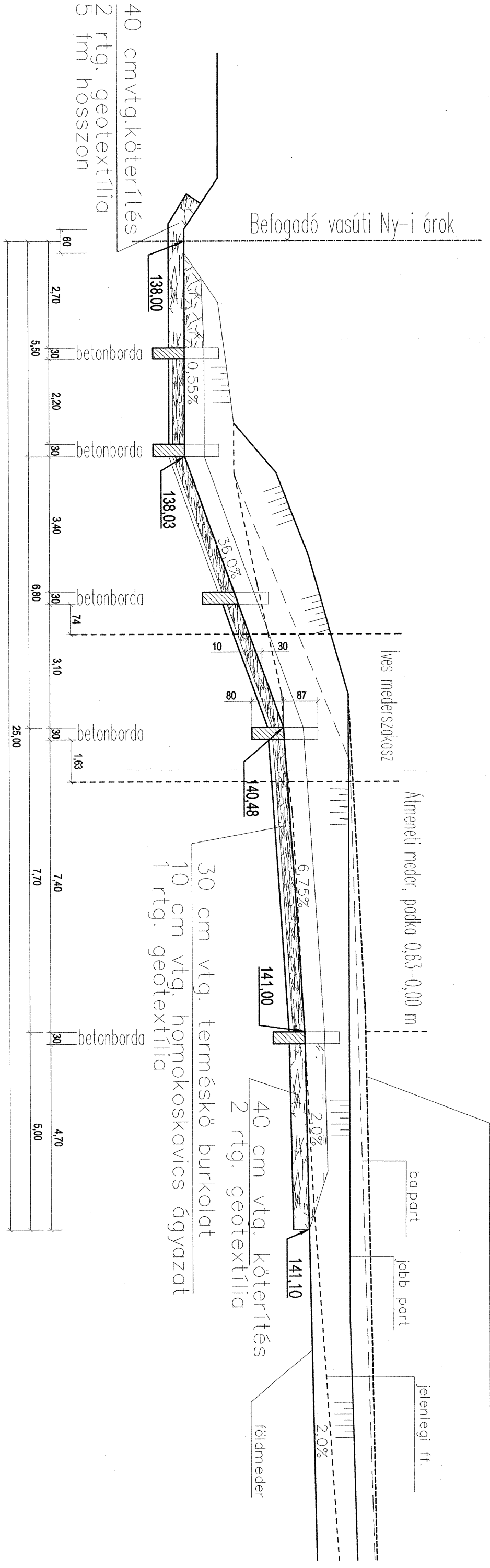
0288

0287

Vasúti Ny-i árok tisztítás

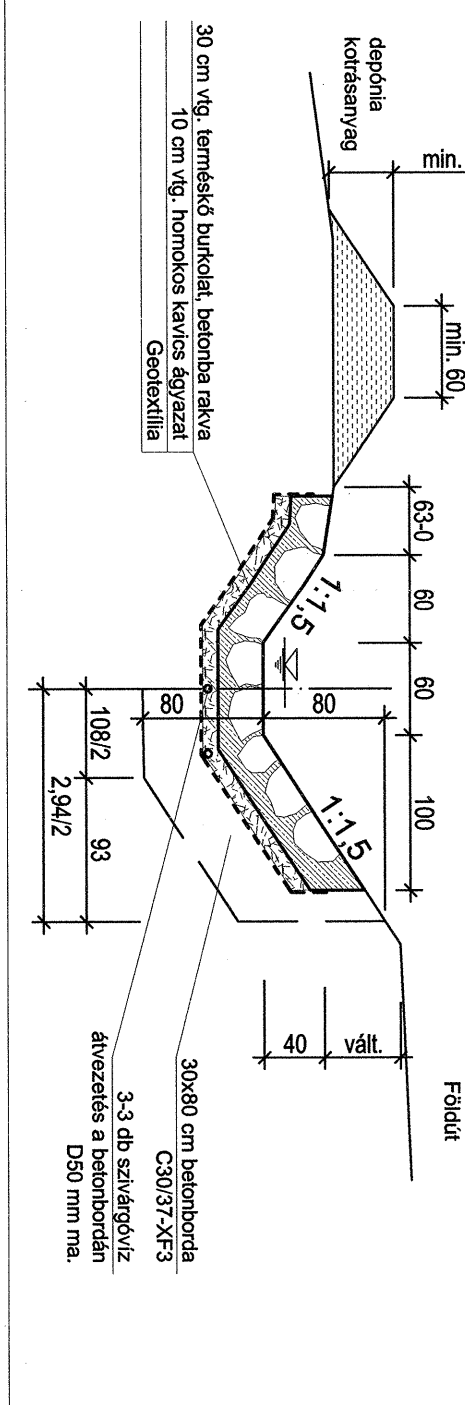


HOSSZMETSZET 1:100



0+014.2 - 0+020 km szelvények között 1:50

0+025 - 0+155 km szelvények között 1:50



Földút

FDMTERV		Földmérési és Tervezési Zrt. 1024 Budapest László utca 92.		Telefon: +36 1 345 9300 Fax: +36 1 345 9300 www.fdmterv.hu	
2. Városi Útgyűlés					
Osztópán vasútállomás csapadékvíz elvezető rendszerének jókarba helyezése					
Átmeneti terv					
Tervező:	FDMTERV Mérnöki Tervező Zrt.	Megrendelő:	MÁV Zrt. Fejlesztési és Bannázási Főigazgatóság	Rajzszám:	R-10
A tervvizsgálat megnevezése:					
Surrantó részletterve					
Méretarány:	1:50; 1:100	Rajzterület:	0,25 m ²	Érték - Vezérlőanyagok:	
Tervező: <i>Vezérlőanyagok</i>					
Belső ellenőr: <i>Varga T. Tibor</i>					
Készítők: <i>Vezérlőanyagok</i>					
Készítők: <i>Vezérlőanyagok</i>					
Készítők: <i>Vezérlőanyagok</i>					