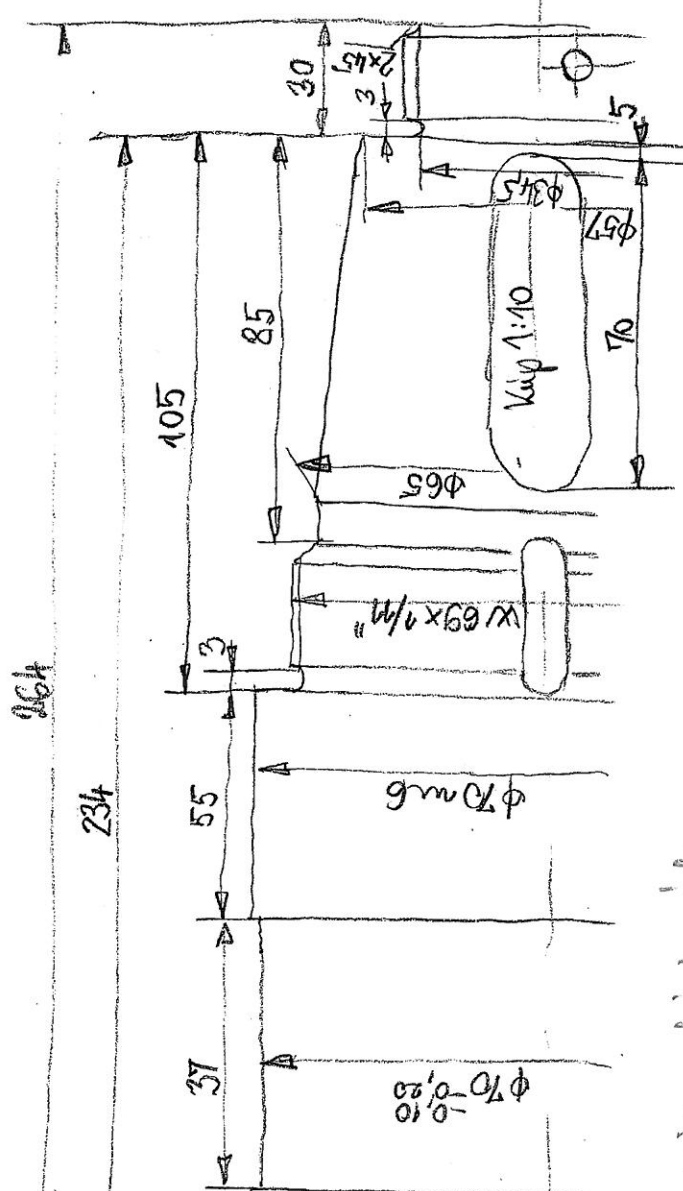
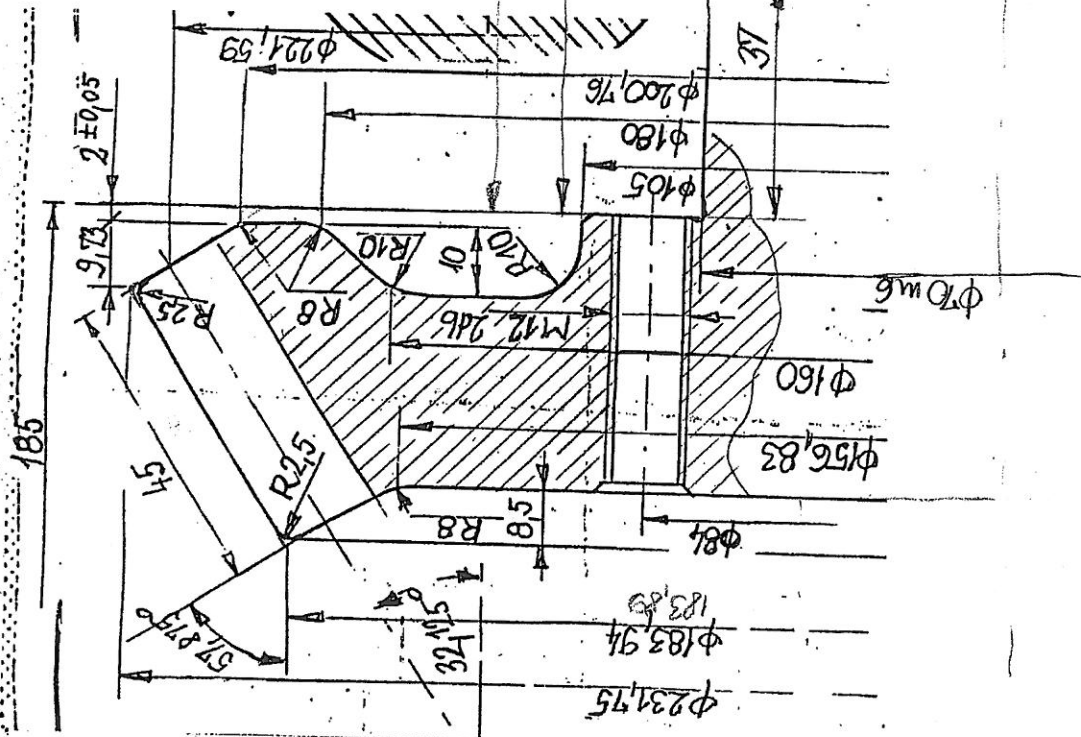


9. Estergyoldás Vázlat 4.

Fogazot környékét készre

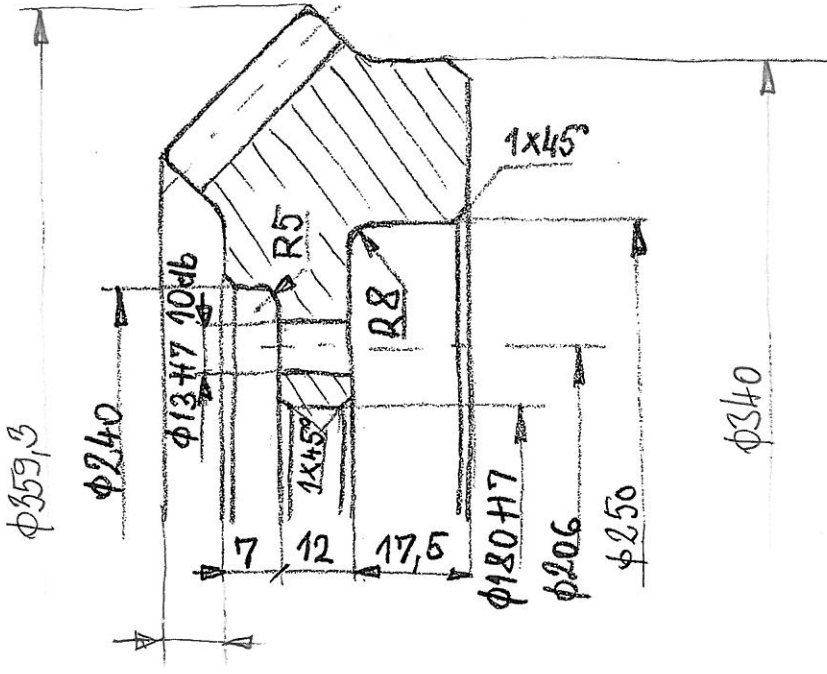
szárat kész. válogatással, illetve munkékkel
válog



VDF szoros hinyterék

$$m_{n1} = 6 \text{ bal}$$

$$z = 27$$



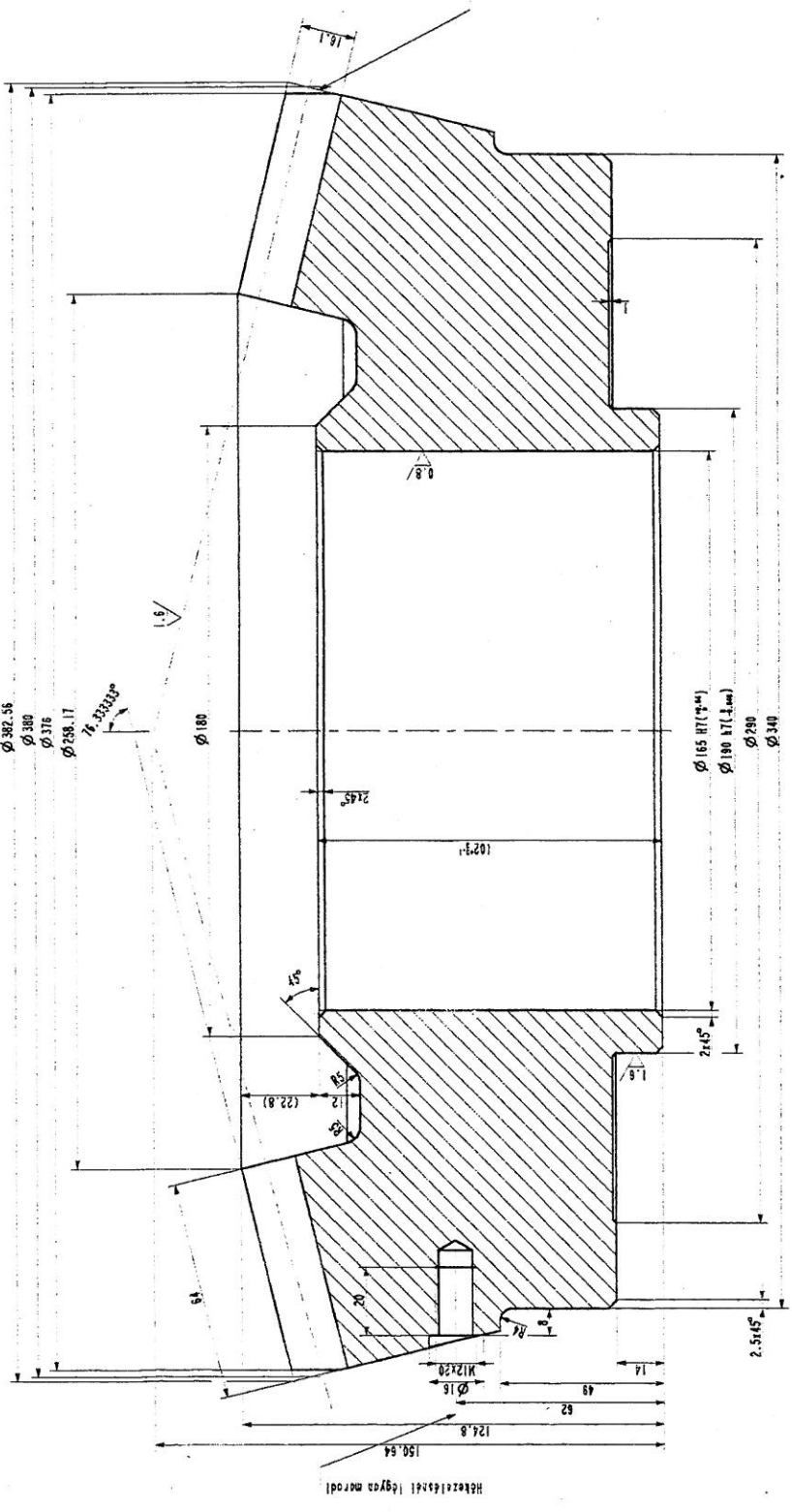
UD F tárcsberék

$m_n = 6$ jobb

$z = 43$

Klingelnberg fogazású kerék oldalnézeti rajza

ELNEVEZÉS	JEL	ADAT
Fogszám	z	37
Normálmodul	m	7
Homlok modul	mh	10.27
Kapcsolószög	α_w	20°
Foghajlás iránya	Jobb	
Fogforma	III.	
Fogmagasság	h	16.1
Fogfejmagasság	h	5.39
Sikkerék fogszáma	z _p	37.8265
Osztókörátmérő	d ₀₂	380.00
Belső kúphossz	Ri	130.24
Külső kúphossz	Ra	194.24
Normál alapkör sugár	S	132.39
Profillejtési tényező	X	-0.23
Ellenérték Rajzszáma		JK-39-15.0.0-01
Ellenérték Fogszáma		9
Tengelyszög		> 90°



Fogazás után leosztérgéttel

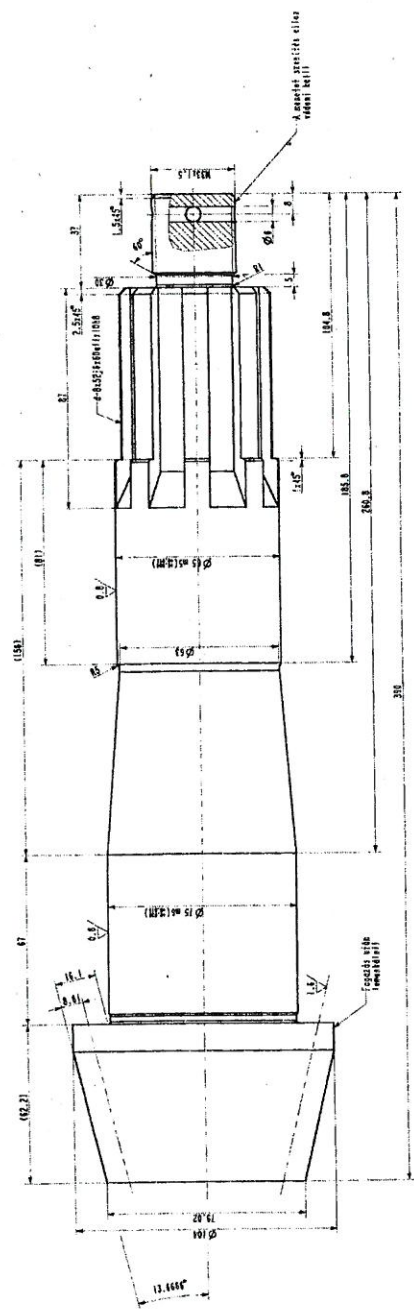
USP támpéghérek
 $m_n = 7$
 $Z = 37$

Kooperációs munkák.

Készítés helye	Fegyvergyár	Érték	1000 Ft
Fegyver		Z	9
Nemlétesítő		m	7
Normálmodul		mm	0.27
Képzőlétesítő		sz	20
Fegyver típusa		bet	
Fegyverforma	III.	h	16.1
Fegyvermérete		h	16.1
Síkterület fegyver		zp	37.8265
Orsó átmérő		d0	92.43
Belső átmérő		R	130.24
Külső átmérő		ro	194.24
Normál elkapósúly		S	132.39
Profilalátolási tényező		X	+0.23
Statisztika		Jk	39.15.0.9.32
Statisztika		Z	37
Tengelyszög		Z	90°

USP megújított kinyitórész

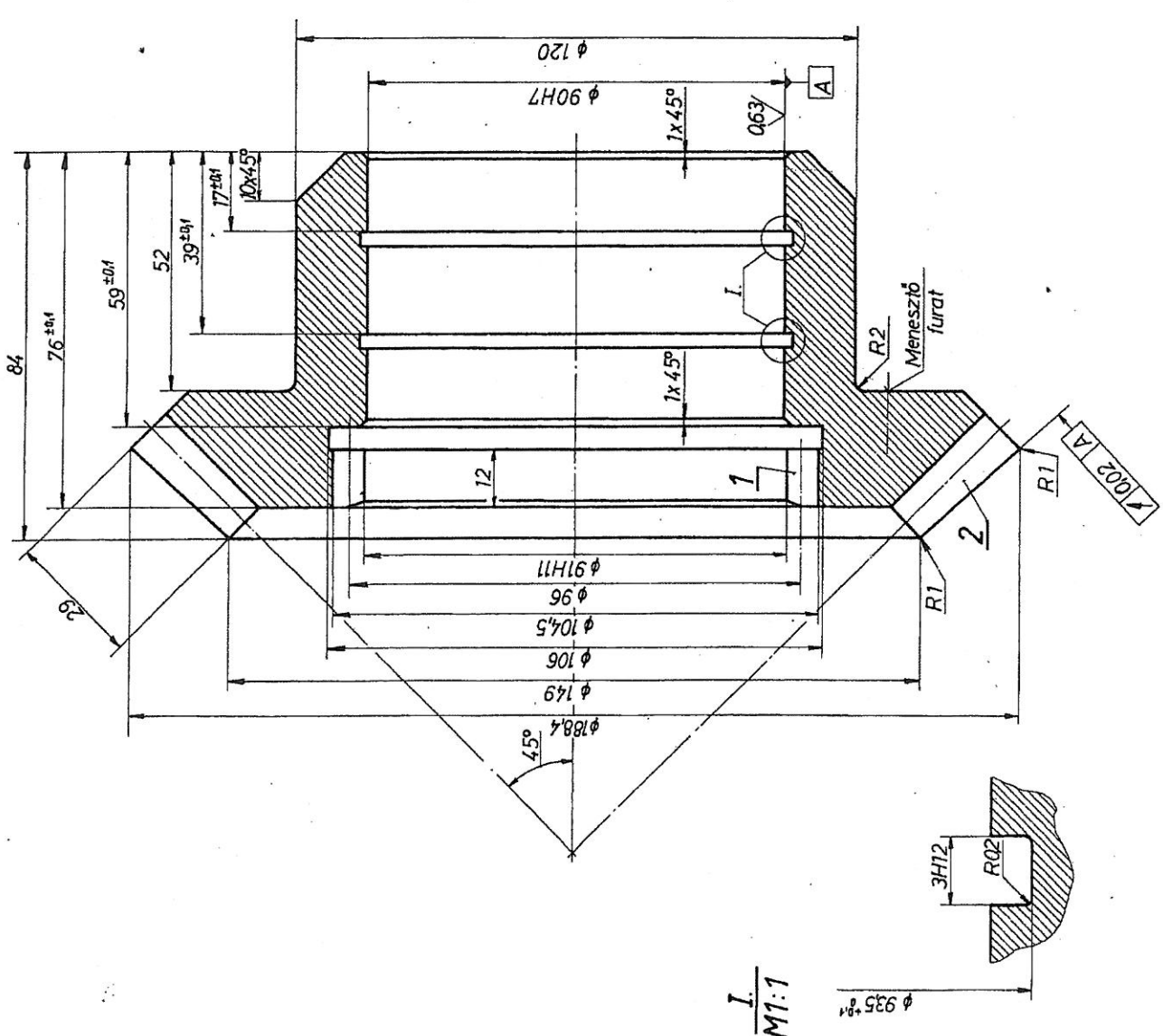
$m_n = 7$
 $Z = 9$



Egyenes belső, Klingelberg fogazat			
Megnevezés	Jel	Adat I.	Adat II.
Fogszám	z	32	34
Normálmódul	m_n	3	
Alapprofiliszög	α	20°	20°
Foghajlás iránya		-	Bal
Fejmagasságtényező	f_o	1	
Fejhézag tényező	Co	0,25	
Profileltalási tényező	x	-	
Homlokmodul	m_h	-	
Osztókörtátmérő	d_o	96	
Sikkerék külső sugarára	R_p	-	
Az evolvens fogív alapkör sugarára	s	-	
Fogmagasság	h	6,75	
Sikkerék fogszáma	z_p	-	
Alapkörtátmérő	d_a	90,2104	
Ellenkerék	Rajzszáma	32	34
	Fogszáma		
Tengelytáv	a	0	-
Tengelyszög		-	90°
Minőség		7	7

1 jelű fogazat rajz szerint foggömbölyítve
 Fogazat betétedzve, többi rész kéregmentes.
 Kéregvastagság: 1-1,2 mm.
 Felületi keménység: $HRC=60^{22}$

PL lüpfogazatkerék 1.
 $M_n =$
 $Z = 34$

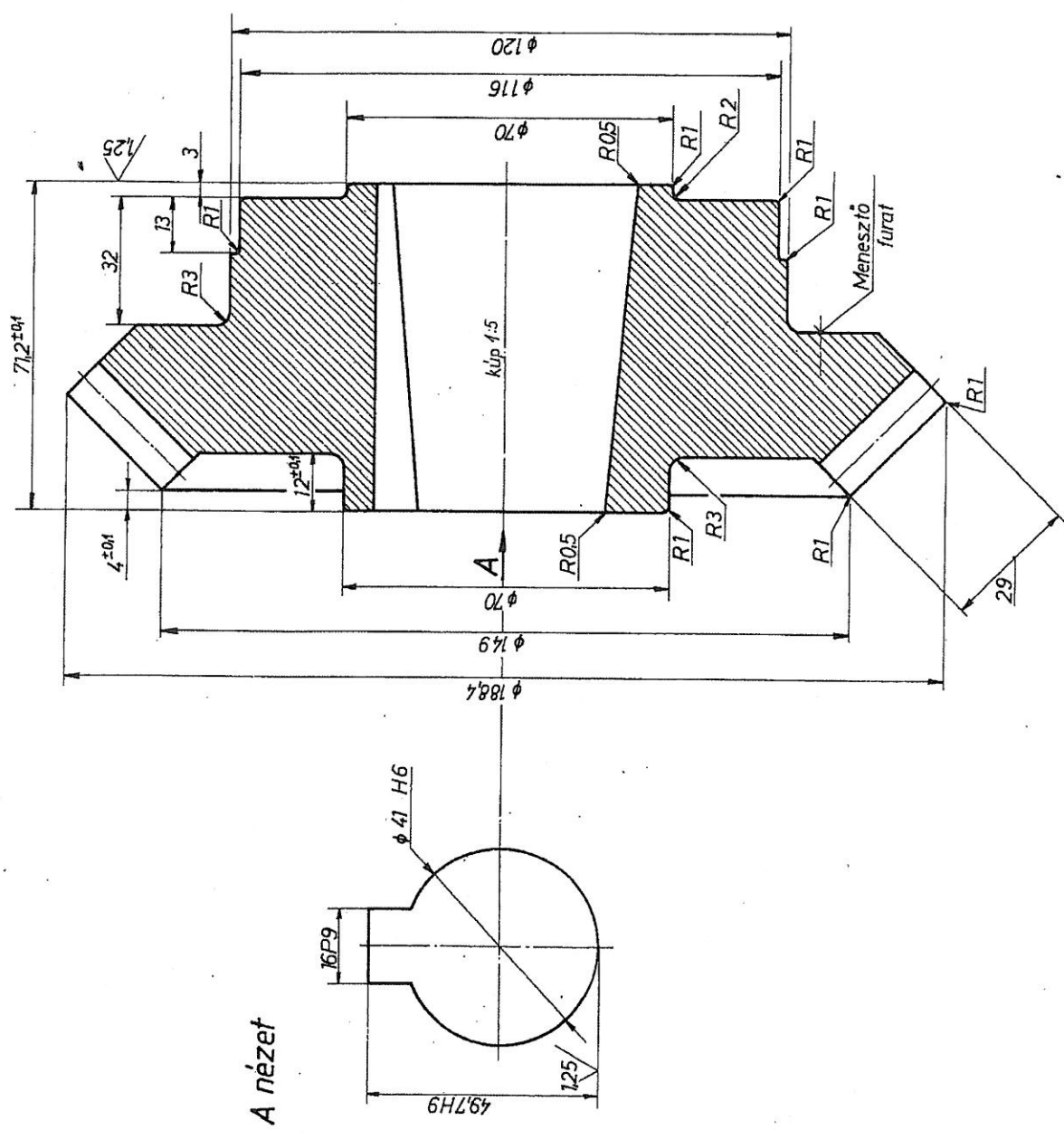


Klingelberg fogazat		Jel	Adat
Megnevezés		z	34
Fogszám		m _n	20°
Normálmodul		d ₀	Jobb
Alaprofiliszög		f	
Foghajlás iránya		s _n	
Egyfog- fejmagasság meret		m _h	
Fogvastagság		z _p	
Homlokmodul		d ₀	
Sikkerék fogszáma		R _p	
Osztókör átmérő		S	
Sikkerék külsősugara		x	
Evolvens fogív alapkör-sugara		h	
Profilvitálási tényező			
Fogmagasság			UD72IVC-04
Ellenkerék	Rajzszáma		34
Fogszám			90°
Tengelyszög			0.02
Ütéstűrés			

Fogazat betétedzve, többi kéregmentes
 Kéregvastagság: 1-1,2mm
 Felületi keménység: HRC=60^{±2}

PL küpfogazatból II.
 $n_{m} =$
 $Z = 34$

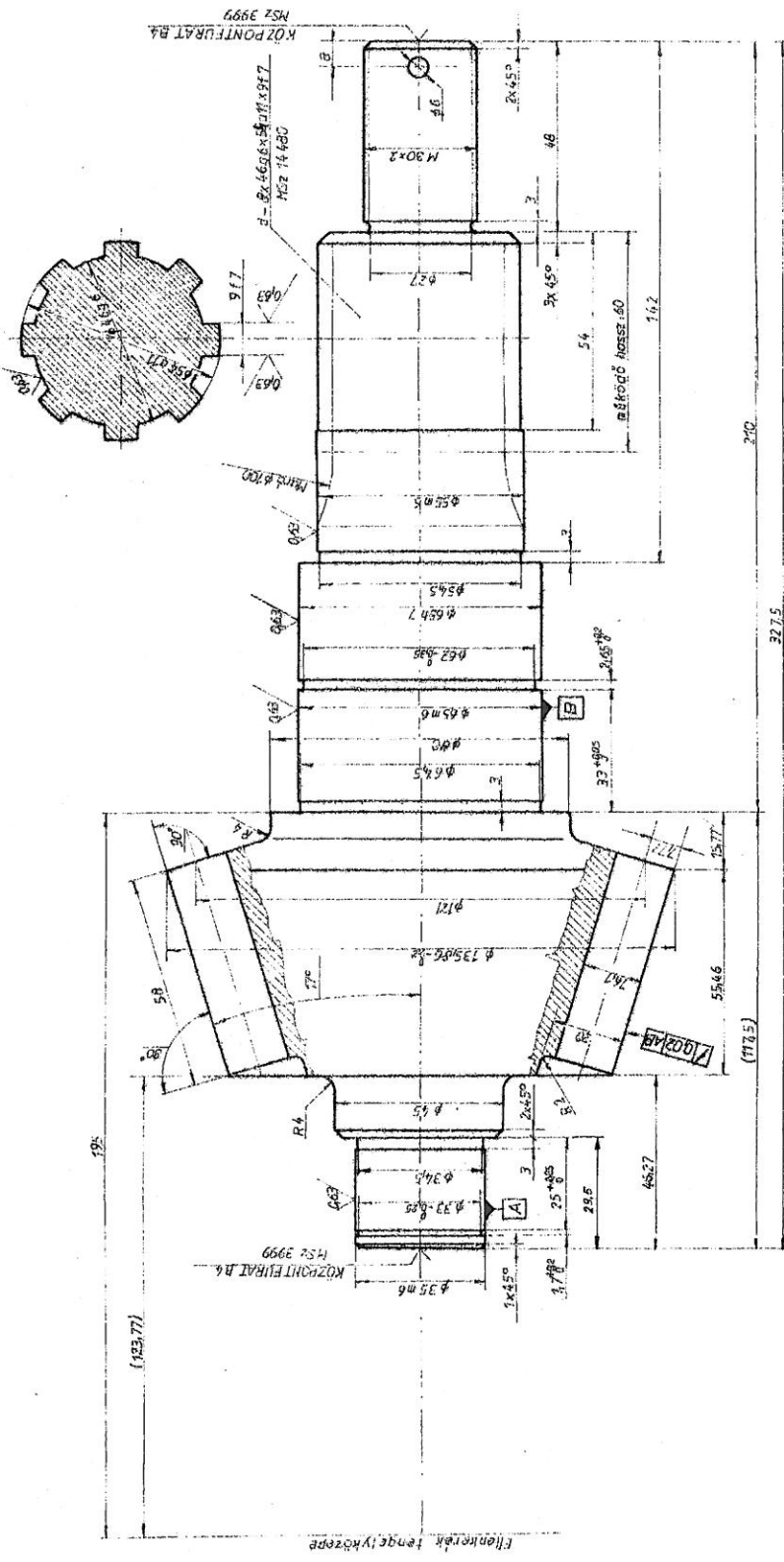
5



A nézet

KLINGELNBERG FOGAZAT	
FOGAZÁSI ADATOK	
Modul m	7
Szerkez. kapcsolószög α	20°
Fogszám Z	11
Dosztókör átmérő d_o	121,0
Alapkör sugár R_a	120,774
Síkkerek külső sugár R_k	189,793
Síkkerek belső sugár R_i	131,793
Héyesbítési szög ω_k	14,35°
Síkkerek fogszáma Zp	34,5078
Segédérték u	0,522846
Tengely hajlásszög β	90°
Modul típus	C-7-77-132-J - 20°
Foghajlás iránya	bal
Kapcsolási rajzszáma	
kenék	
Fogszáma	33

Berítétedzve: Edzési mélység 1
Rajzolta a Jf6003/B3 újítás a1



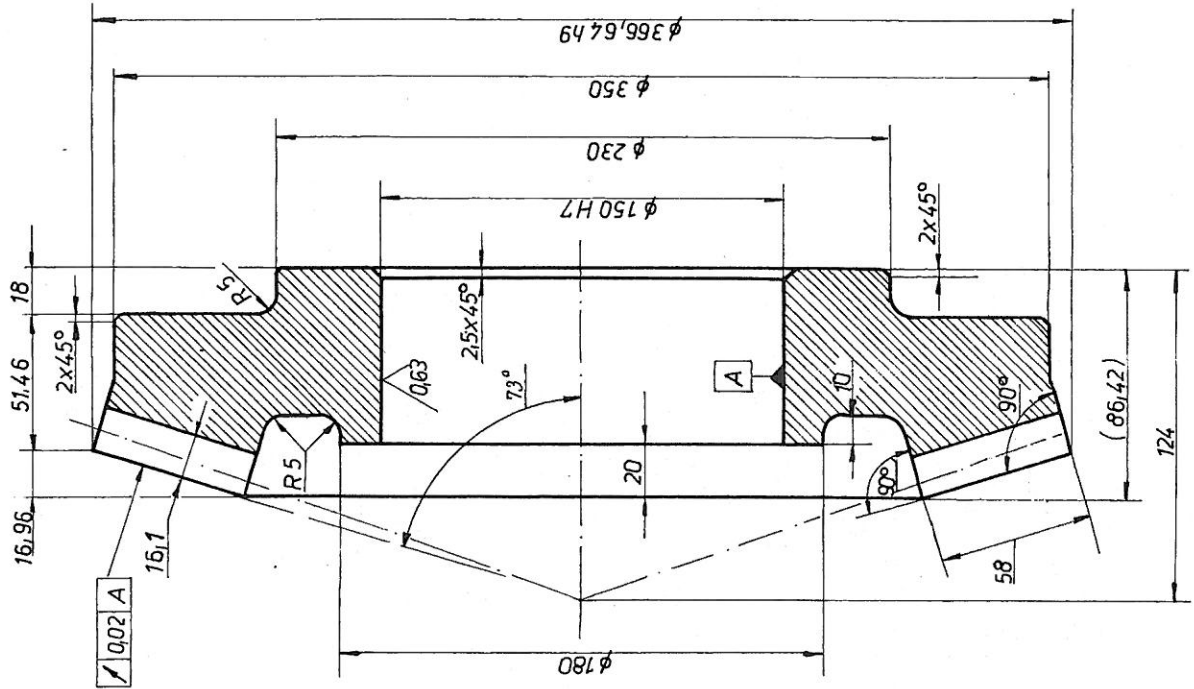
AKT nyelés kerék
 $m_n = 7$
 $Z = 11$

KLINGELNBERG FOGAZAT

Fogazási adatok

Normál modul	m	7
Szersz. kapcs. szög	α	20°
Fogszám	Z	33
Osztó kör átmérő	d_o	363,0
Alap kör sugár	r	120,7774
Sík kerék külső sugár	Ra	189,793
Sík kerék belső sugár	Ri	131,793
Helyesbítési szög	ω_K	1,435°
Sík kerék fogszáma	zp	34,5078
Segédérték	u	0,522846
Tengely hajlásszög	Σ	90°
Maró típus	C-7-77-132-I-20°	
Foghajtás iránya	jobb	
Kapcsolódó kerék	rajzszáma:	-
	fogszáma:	11

2.5/



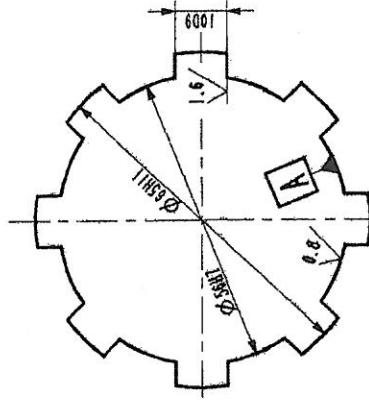
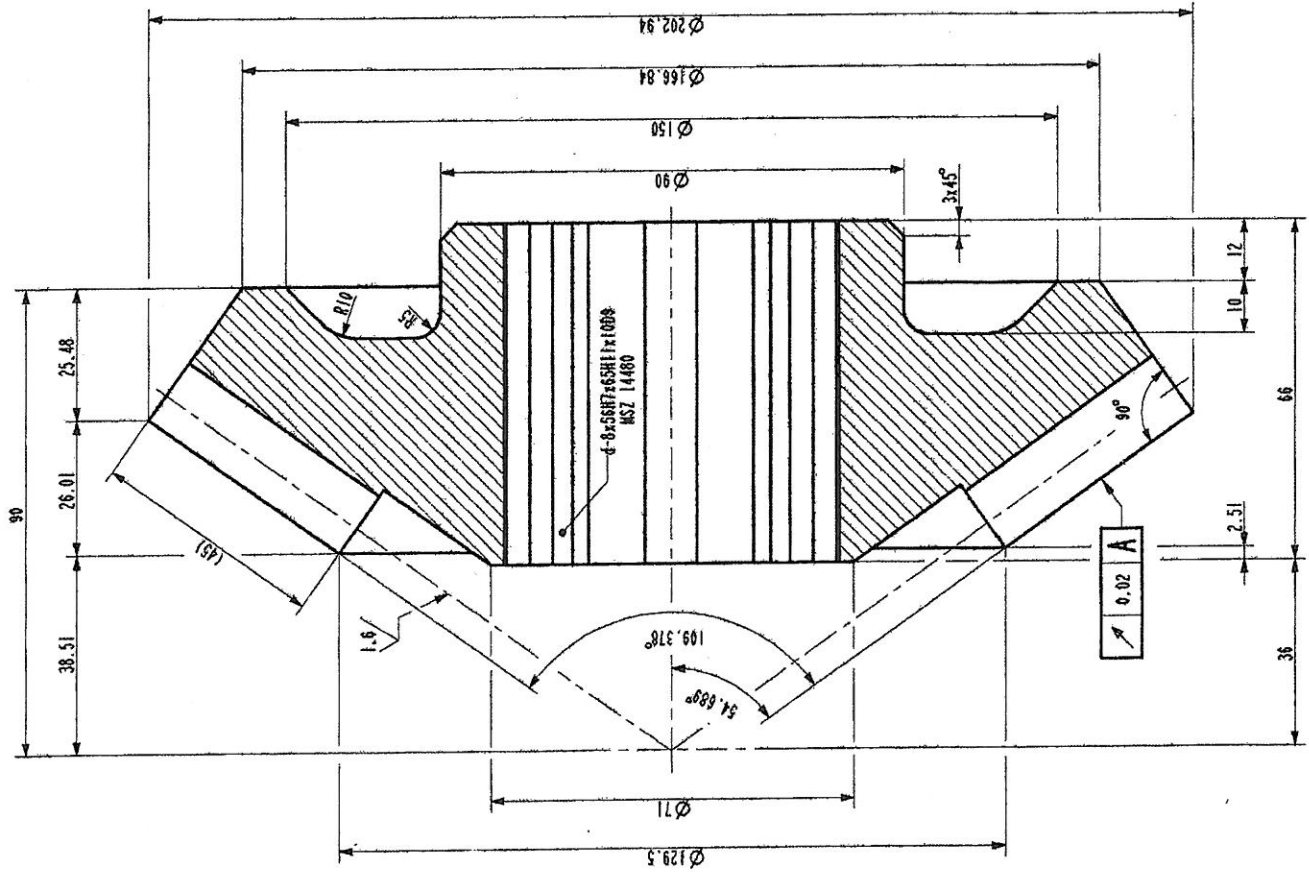
AKT támperek
 $m_n = 7$
 $Z = 33$

KLINGELBERG CIKLOPALLOID FOGAZAT

MEGNEVEZÉS	JEL	ADAT
FOGASZÁM	Z	24
MODUL	m	6
FOGHÁLÁS IRÁNYA		JOBB
PROFILLELTOLÁS-TÉVEZŐ	X	0
ELLENREHÉK		
BAJZSÁMA		JK-94-01.1.2-01
FOGASZÁMA	Z	17

A FOGAZÁS EGYÉB ADATAIT A FOGAZÓ CÉG FOGAZÁSI ADATLAPJA TARTALMAZZA

3.2/



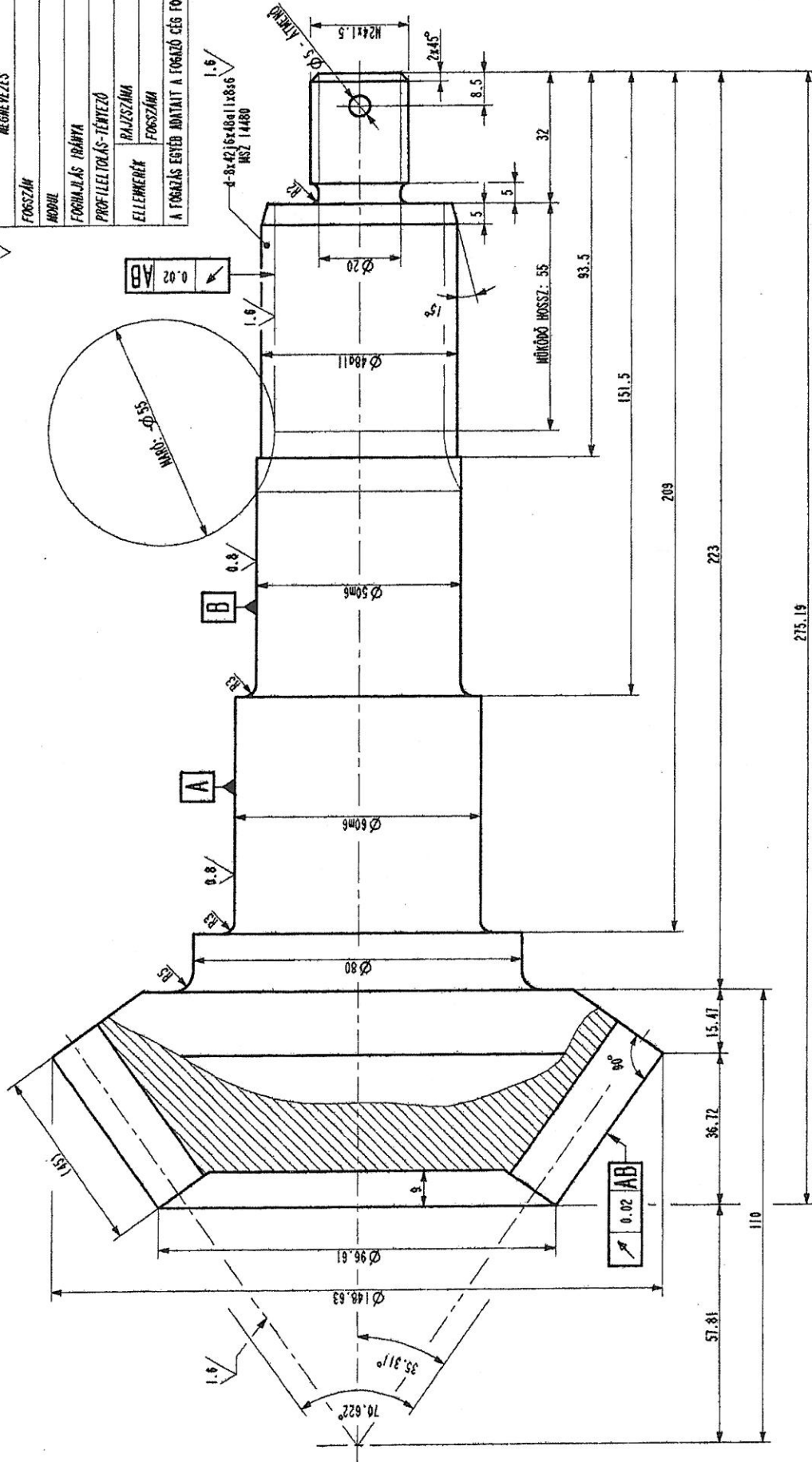
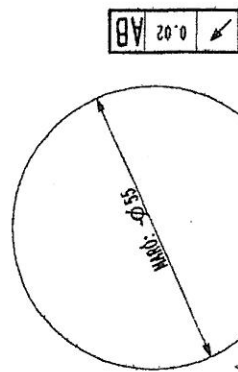
TVG kúpkerék
 $M_n = 6$
 $Z = 24$

KLINGELHBERG CIKLOPALLOID FOGAZAT

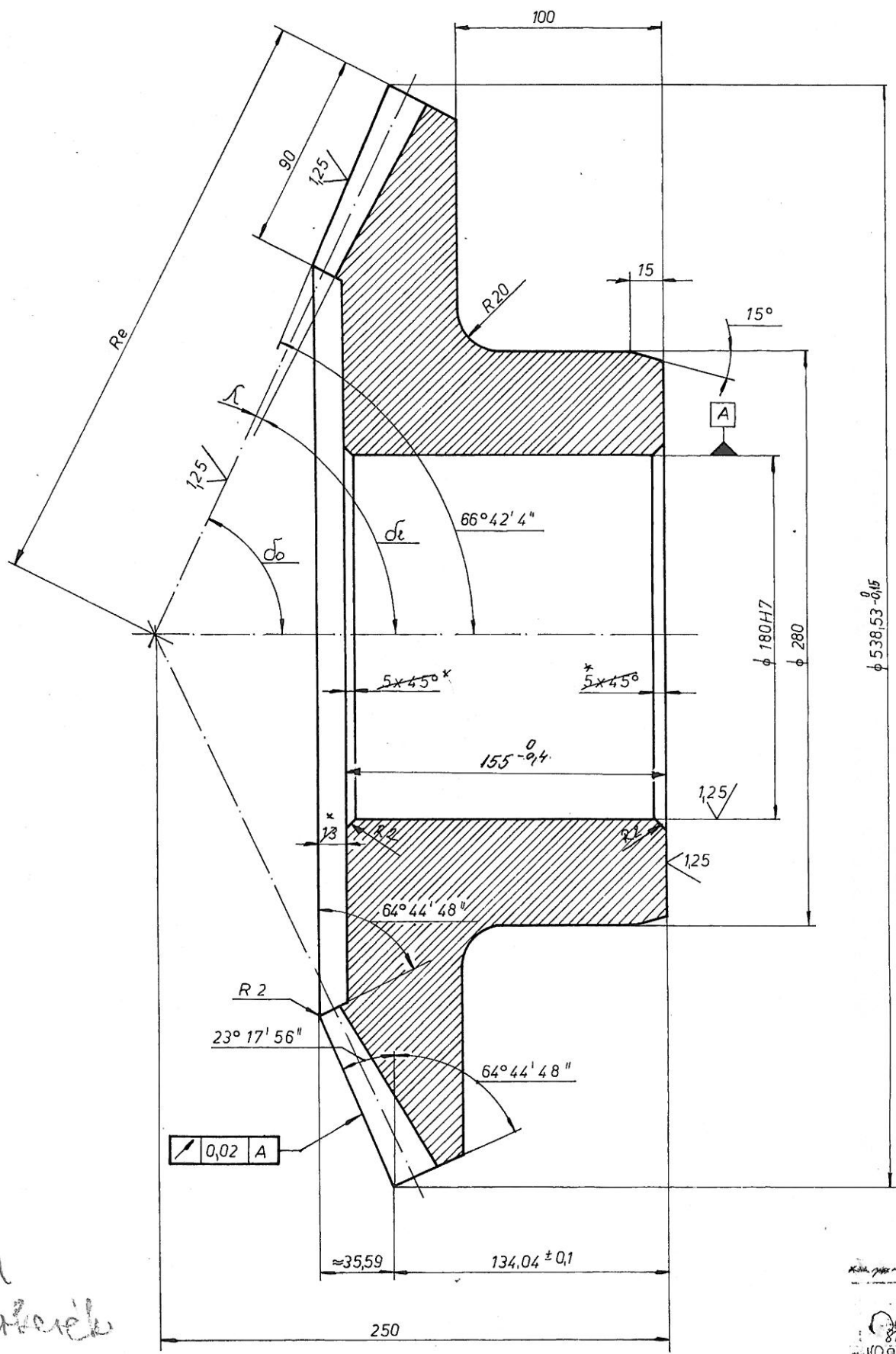
MEGHATÁROZÁS	JEL	ADAT
FOGASZÁM	Z	17
MODUL	m	6
FOGHALÁS IRÁNYA		BAL
PROFILLÉTELJES-TÉTEZŐ	X	0
ELLENMÉRÉS		
RAJZSZÁMA		JK-94-01.1.2-02
FOGASZÁMA	Z	24

A FOGAZÁS ESETÉN MINTAIT A FOGAZÓ CÉG FOGAZÁSI ADATLAPJÁRA TARTALMAZZA

3.2



TVG nyúlás megkerül
 $m_n = 6$
 $Z = 17$

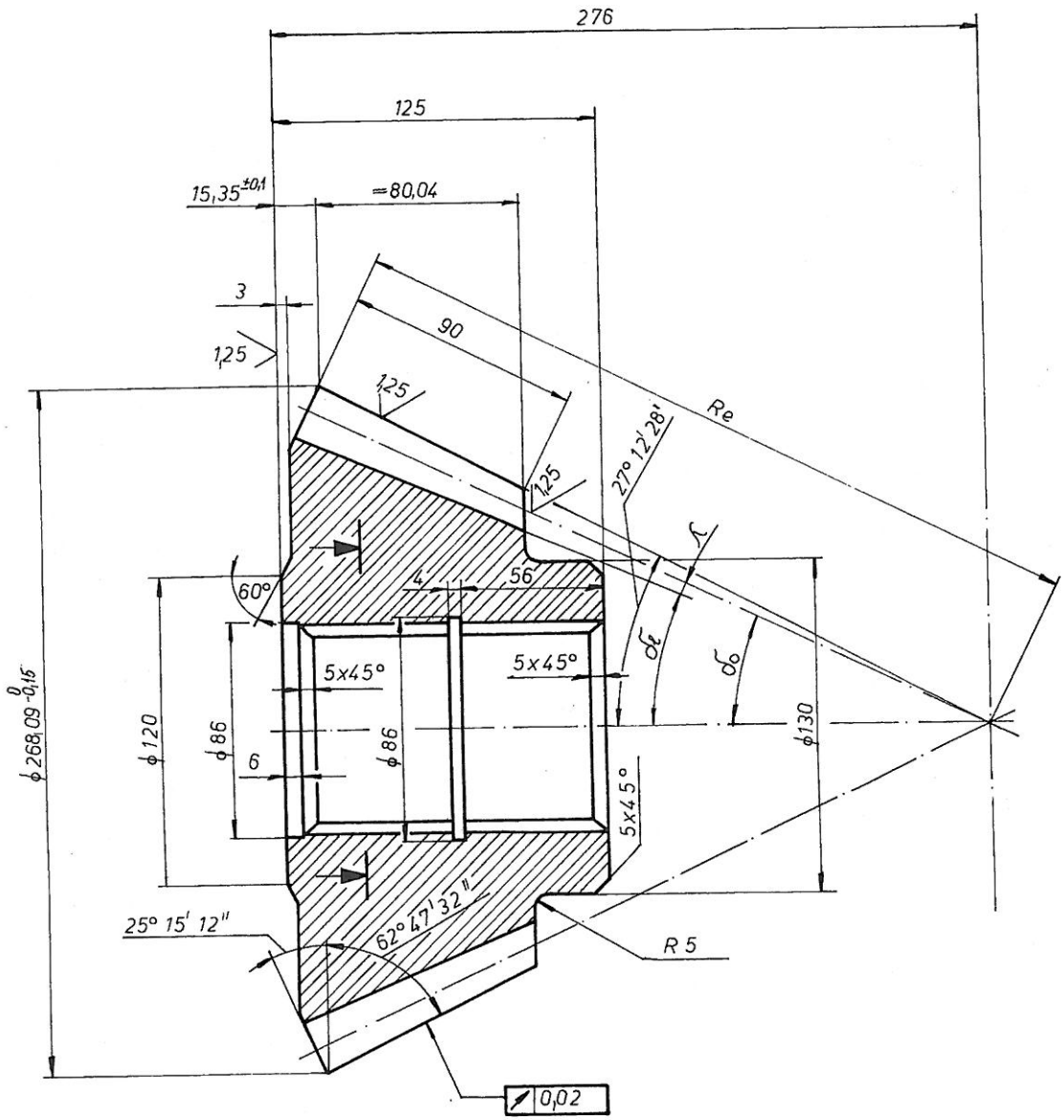


φ 53,53 -0,15

DGKU
tányérkerék

m=10 z=53 egyenes

85
 87
 WAGH
 187
 Hódmező
 4



DGKU hajtó kerék

m = 10 z = 25 egyenes

$\phi 72H7$	$+0,030$
	0
12F10	$+0,086$
	$+0,016$
$\phi 82H11$	$+0,220$
	0