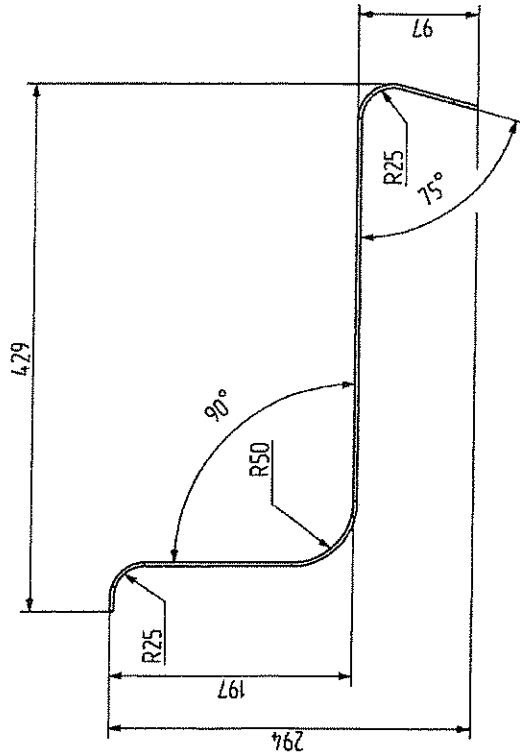
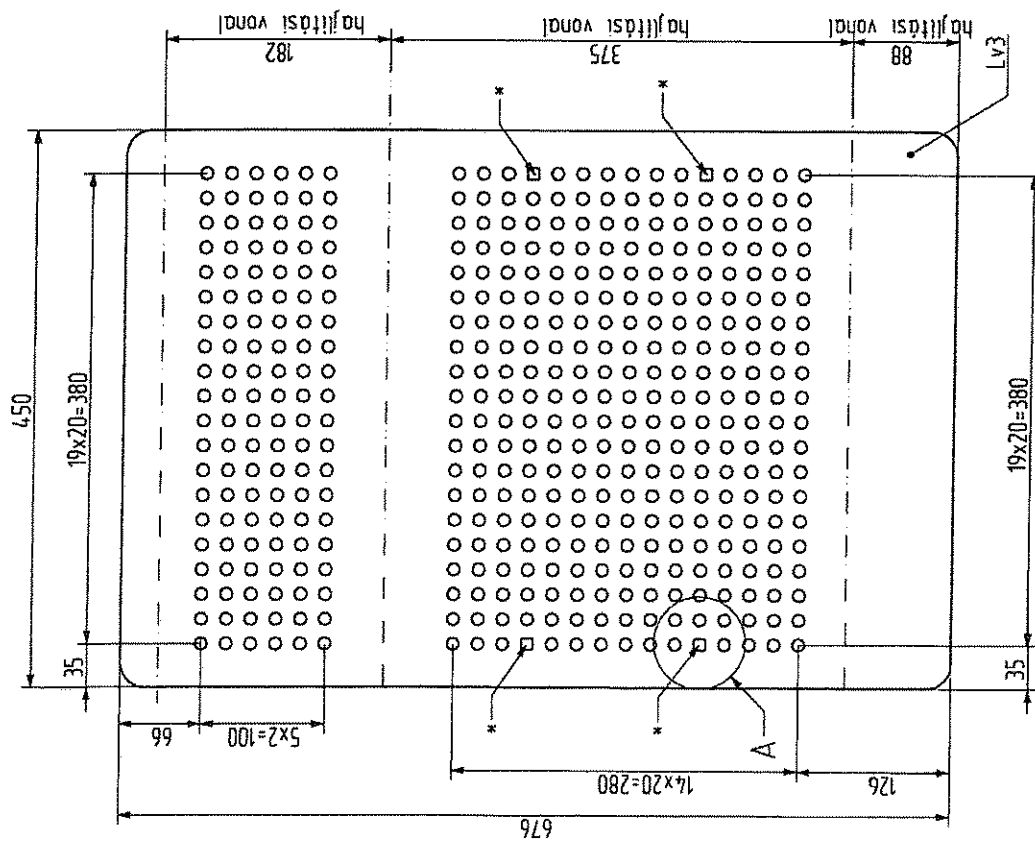
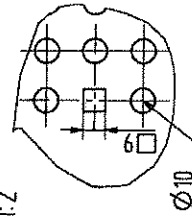


Kiterített nézet



A  
1:2



A \* -gal jelölt furatok  
mérete □ 6

A kész szerkezetet porfesteni kell.  
Korróziós kategória C4

Festési előírás: porfestés, RAL 7047,  
rétegvastagság 80-100µm

Tervező	Turóczy Gy	Tárgy	MÁV FKG Kft.	
Audíró		Ülés	Méret	1:4
Dátum	2017.12.06	Módosítások	Tömeg	6,2kg
Ellenőr			Anyag	14D16, LV3 rozsdamentes
Járványgység			Rajzszám	JK-112-04.1.0-01
Kelte			Lapok száma	sz lap